



**INSTRUCTIONS D'ASSEMBLAGE**  
**ASSEMBLY INSTRUCTIONS**

---

**M**ONARCH  
SPECIALTIES INC.

# I 7285

---

**BUREAU -**  
**60"L / TAUPE FONCE COTE DROIT OU GAUCHE**

**COMPUTER DESK -**  
**60"L / DARK TAUPE LEFT OR RIGHT FACING**

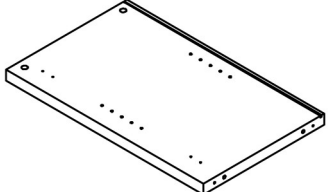
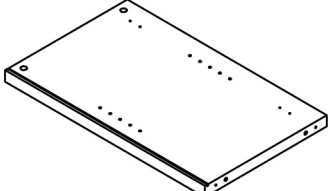
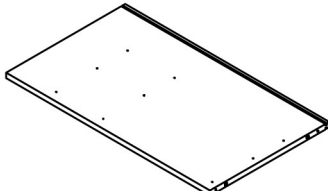
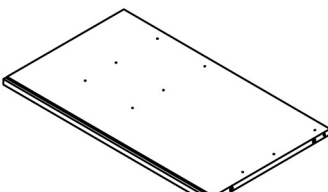
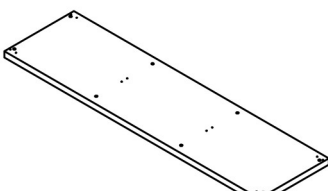


**POUR DE L'ASSISTANCE OU POUR COMMANDER  
DES PIÈCES CONTACTEZ NOTRE DÉPARTEMENT  
DE SERVICE À LA CLIENTÈLE.**

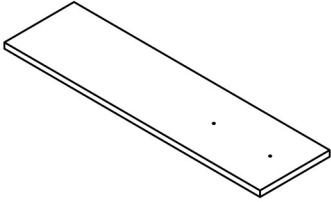
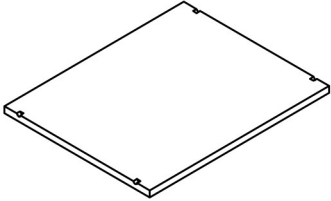
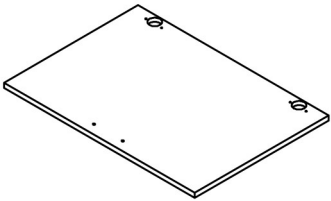
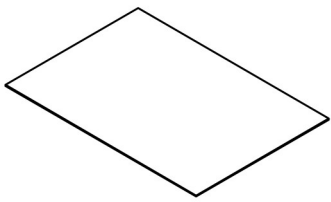
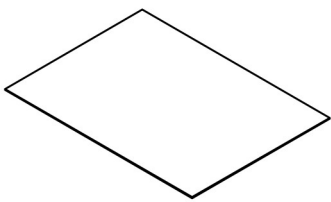
**FOR ASSISTANCE OR TO ORDER PARTS  
CONTACT OUR CUSTOMER SERVICE DEPARTMENT**

**WWW.MONARCHSERVICE.COM**

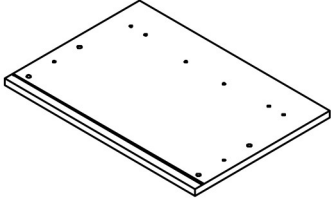
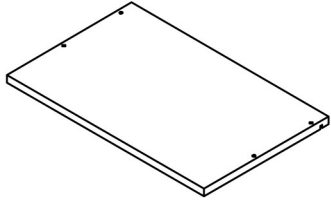
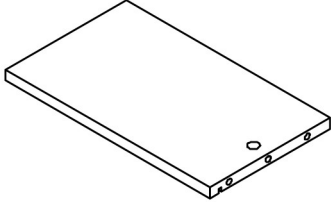
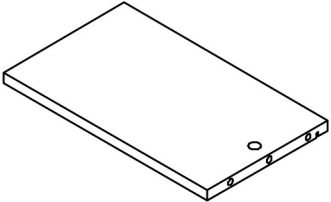
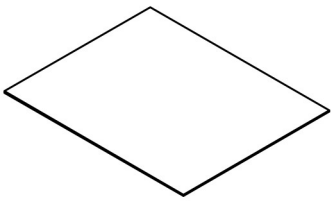
**LISTE DES PIÈCES**  
**PARTS LIST**

PIÈCE / PART #	IMAGE	DESCRIPTION	QTY / QTÉ
1		FRONT FACING LEFT SIDE PANEL PANNEAU DE CÔTÉ GAUCHE	1
2		FRONT FACING RIGHT SIDE PANEL PANNEAU DE CÔTÉ AVANT DROIT	1
3		DIVIDER PANEL PANNEAU DE DIVISION	1
4		DIVIDER PANEL PANNEAU DE DIVISION	1
5		BOTTOM PANEL PANNEAU DU BAS	1

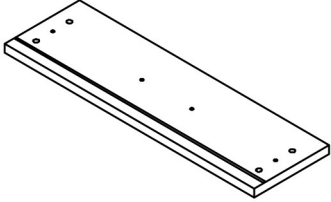
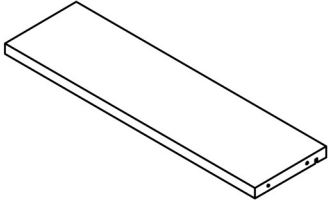
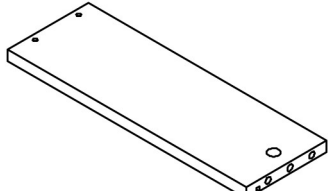
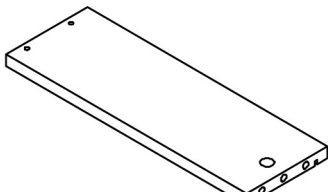
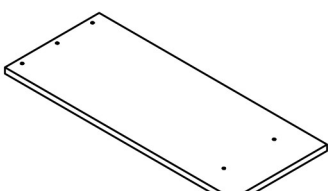
**LISTE DES PIÈCES**  
**PARTS LIST**

PIÈCE / PART #	IMAGE	DESCRIPTION	QTY / QTÉ
6		TOP PANEL PANNEAU DE SURFACE	1
7		SHELF ÉTAGÈRE	2
8		DOOR PORTE	1
9		BACK PANEL PANNEAU ARRIÈRE	2
10		BACK PANEL PANNEAU ARRIÈRE	1

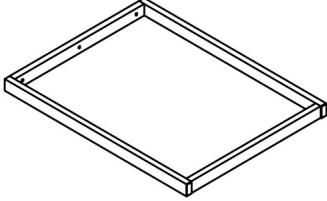
**LISTE DES PIÈCES**  
**PARTS LIST**

PIÈCE / PART #	IMAGE	DESCRIPTION	QTY / QTÉ
11		DRAWER FRONT PANEL PANNEAU AVANT TIROIR	1
12		DRAWER BACK PANEL PANNEAU ARRIÈRE TIROIR	1
13		DRAWER SIDE PANEL PANNEAU DE CÔTÉ TIROIR	1
14		DRAWER SIDE PANEL PANNEAU DE CÔTÉ TIROIR	1
15		DRAWER BOTTOM PANEL PANNEAU DU BAS TIROIR	3

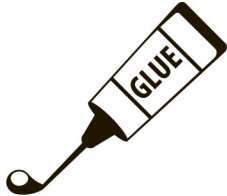
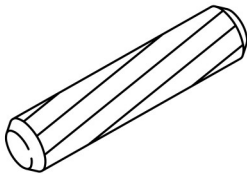
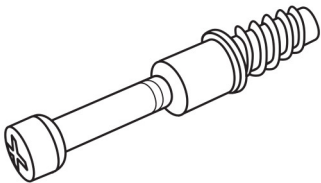
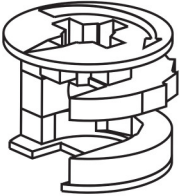
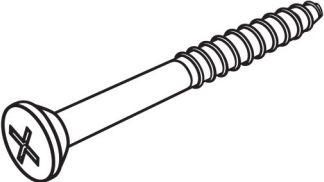
**LISTE DES PIÈCES**  
**PARTS LIST**

PIÈCE / PART #	IMAGE	DESCRIPTION	QTY / QTÉ
16		DRAWER FRONT PANEL PANNEAU AVANT TIROIR	2
17		DRAWER BACK PANEL PANNEAU ARRIÈRE TIROIR	2
18		DRAWER SIDE PANEL PANNEAU DE CÔTÉ TIROIR	2
19		DRAWER SIDE PANEL PANNEAU DE CÔTÉ TIROIR	2
20		DESK TOP SURFACE DU BUREAU	1

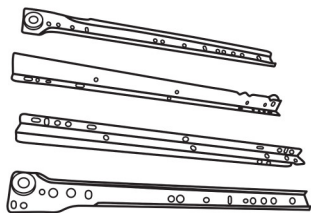
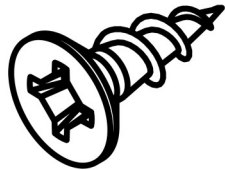
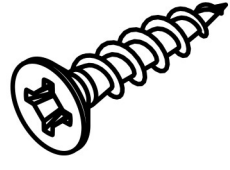
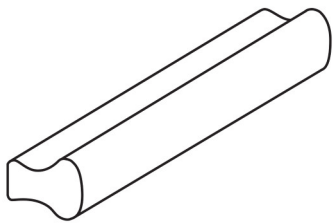
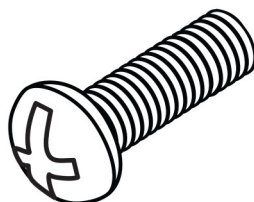
**LISTE DES PIÈCES**  
**PARTS LIST**

PIÈCE / PART #	IMAGE	DESCRIPTION	QTY / QTÉ
21		LEG PATTE	1

**LISTE DES PIÈCES DE MONTAGE**  
**HARDWARE LIST**

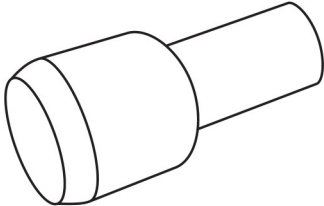
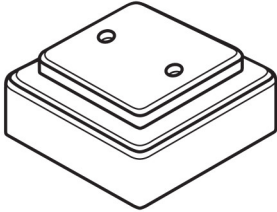
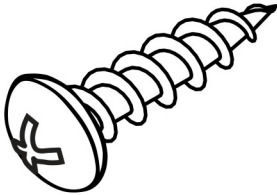
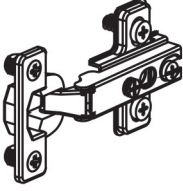
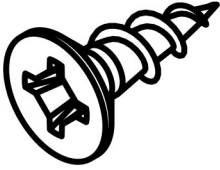
PIÈCE / PART #	IMAGE	DESCRIPTION	QTY / QTÉ
A		GLUE - 40G COLLE - 40G	1
B		WOOD DOWEL - Ø3/8" X 1 1/8" GOUJON DE BOIS - Ø3/8" X 1 1/8"	28
C		CAM LOCK SCREW - 1 3/8" VIS CAM LOCK - 1 3/8"	14
D		CAM LOCK CONNECTOR - Ø1/2" X 1/2" ÉCROU CAM LOCK - Ø1/2" X 1/2"	14
E		ASSEMBLING SCREW - 2 1/8" VIS D'ASSEMBLAGE - 2 1/8"	8

**LISTE DES PIÈCES DE MONTAGE**  
**HARDWARE LIST**

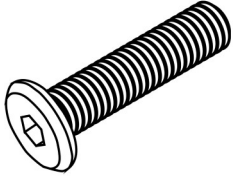
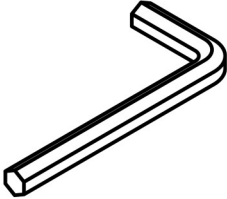
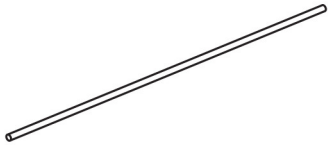
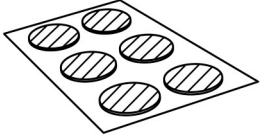
PIÈCE / PART #	IMAGE	DESCRIPTION	QTY / QTÉ
F		METAL DRAWER SLIDE - 13 3/4" COULISSE DE MÉTAL - 13 3/4"	3
G		ASSEMBLING SCREW - 1/2" VIS D'ASSEMBLAGE - 1/2"	36
H		ASSEMBLING SCREW - 1 3/8" VIS D'ASSEMBLAGE - 1 3/8"	12
I		HANDLE - 4 3/4" POIGNÉE - 4 3/4"	4
J		ASSEMBLING BOLT - 7/8" BOULON D'ASSEMBLAGE - 7/8"	8

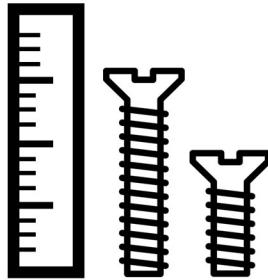


**LISTE DES PIÈCES DE MONTAGE**  
**HARDWARE LIST**

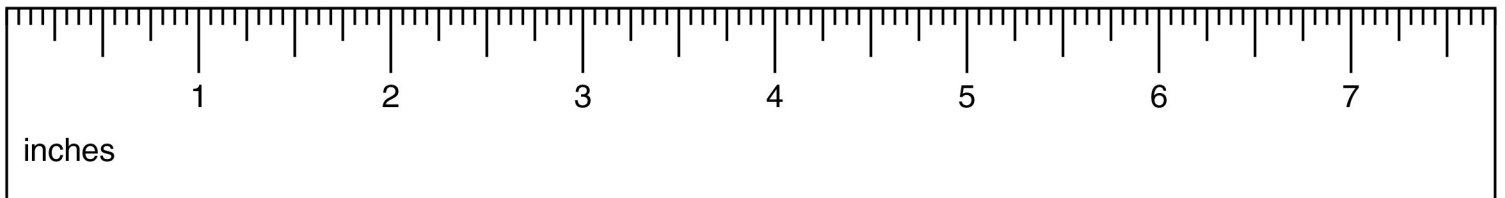
PIÈCE / PART #	IMAGE	DESCRIPTION	QTY / QTÉ
K		SHELF PIN - Ø1/8" X 1/2" TAQUET D'ÉTAGÈRE - Ø1/8" X 1/2"	8
L		FLOOR PROTECTOR - 2" X 2" PROTECTEUR DE PLANCHER - 2" X 2"	6
M		ASSEMBLING SCREW - 7/8" VIS D'ASSEMBLAGE - 7/8"	12
N		METAL HINGE - Ø1 3/8" CHARNIÈRE DE MÉTAL - Ø1 3/8"	2
O		ASSEMBLING SCREW - 1/2" VIS D'ASSEMBLAGE - 1/2"	8

**LISTE DES PIÈCES DE MONTAGE**  
**HARDWARE LIST**

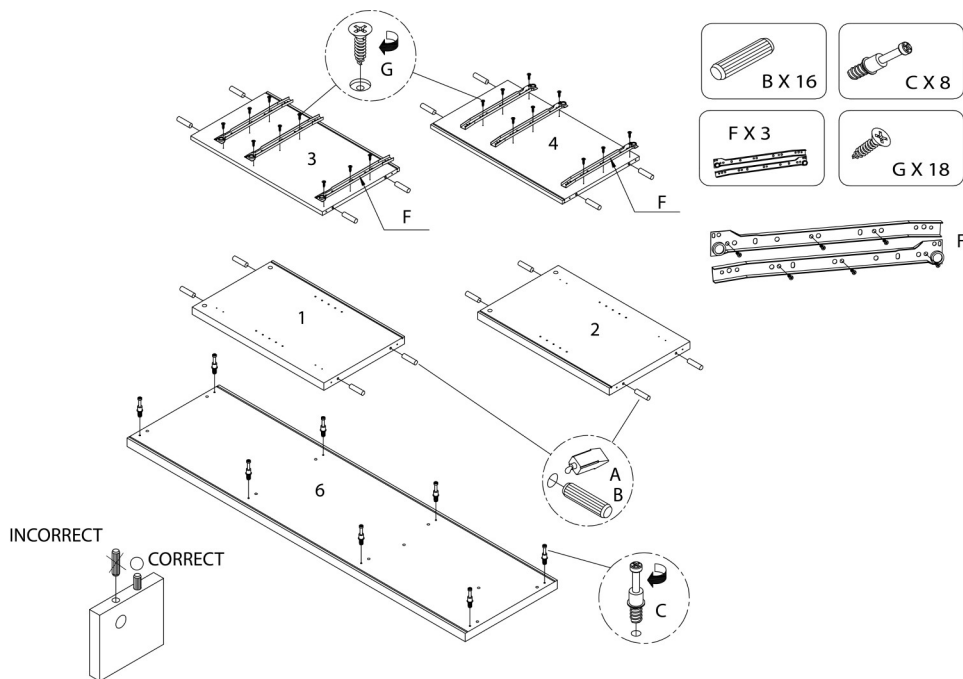
PIÈCE / PART #	IMAGE	DESCRIPTION	QTY / QTÉ
P		<p align="center">ASSEMBLING BOLT - 1 5/8"</p> <p align="center">BOULON D'ASSEMBLAGE - 1 5/8"</p>	5
Q		<p align="center">HEX KEY</p> <p align="center">CLÉ HEXAGONALE</p>	1
R		<p align="center">HANGING FOLDER BAR - 14"</p> <p align="center">BARRE DE DOSSIER SUSPENDUE - 14"</p>	2
S		<p align="center">FINISHING STICKER - Ø3/4"</p> <p align="center">COLLANT DE FINITION - Ø3/4"</p>	14



OUTIL DE VÉRIFICATION DE DIMENSIONS DES PIÈCES  
HARDWARE DIMENSIONS VERIFICATION TOOL

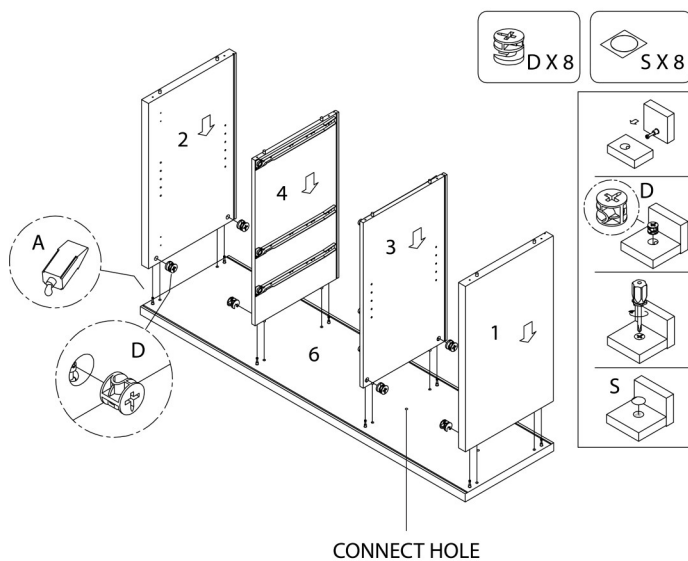


ÉTAPE / STEP 1

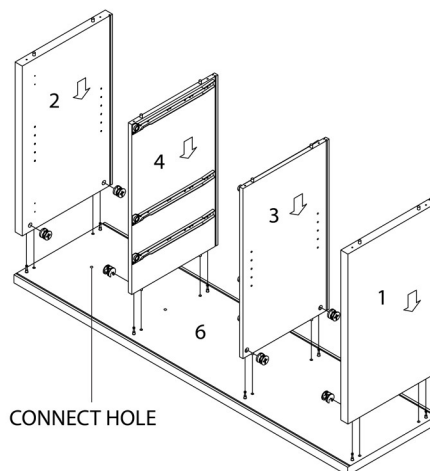


ÉTAPE / STEP 2

GAUCHE / LEFT

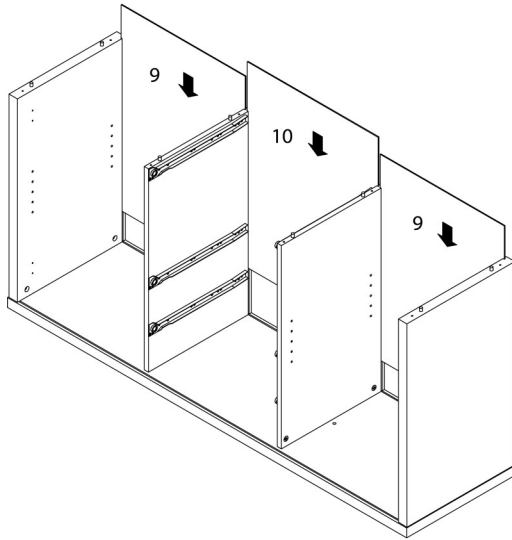


DROIT / RIGHT

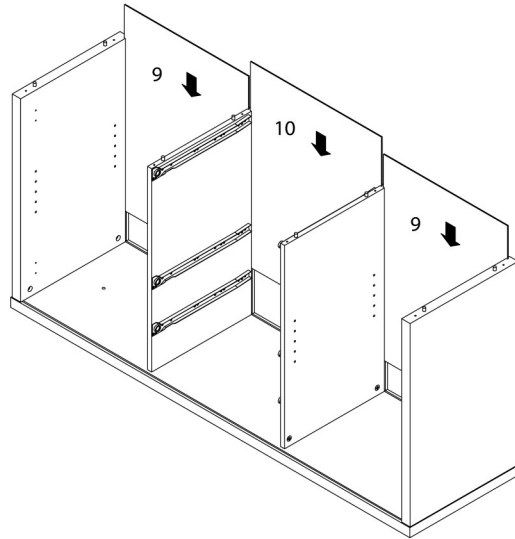


ÉTAPE / STEP 3

GAUCHE / LEFT

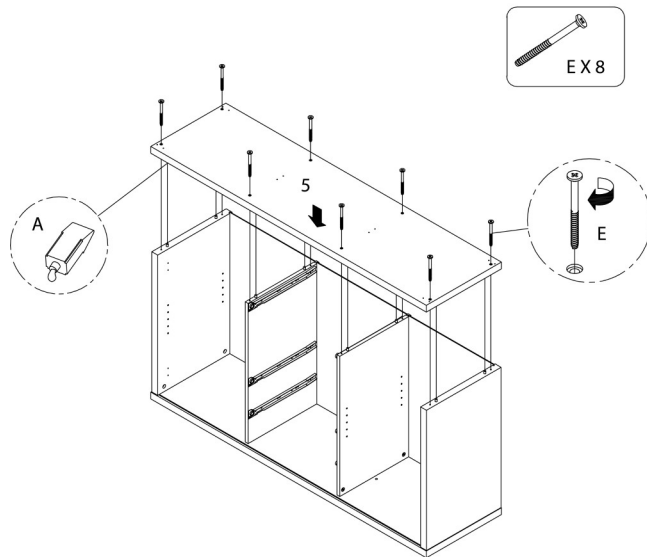


DROIT / RIGHT

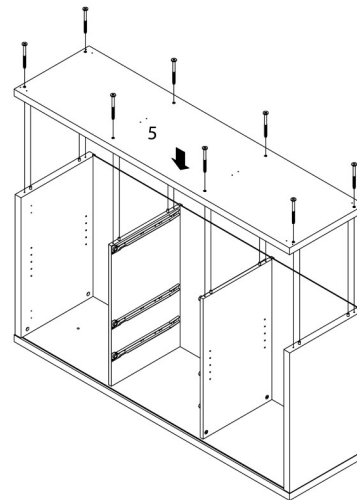


ÉTAPE / STEP 4

GAUCHE / LEFT

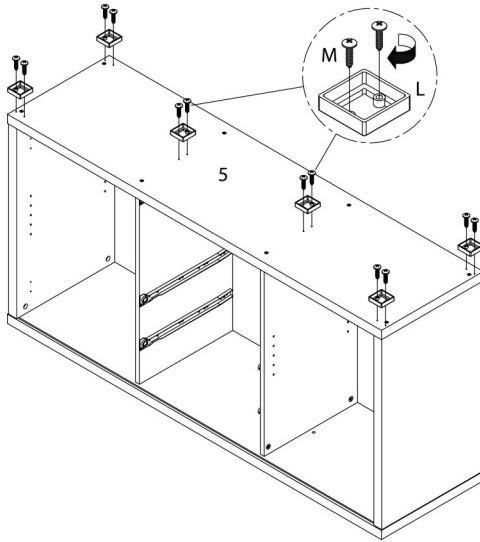
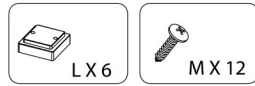


DROIT / RIGHT

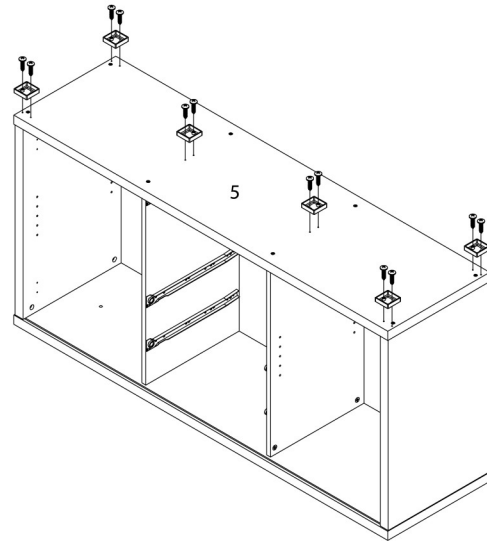


ÉTAPE / STEP 5

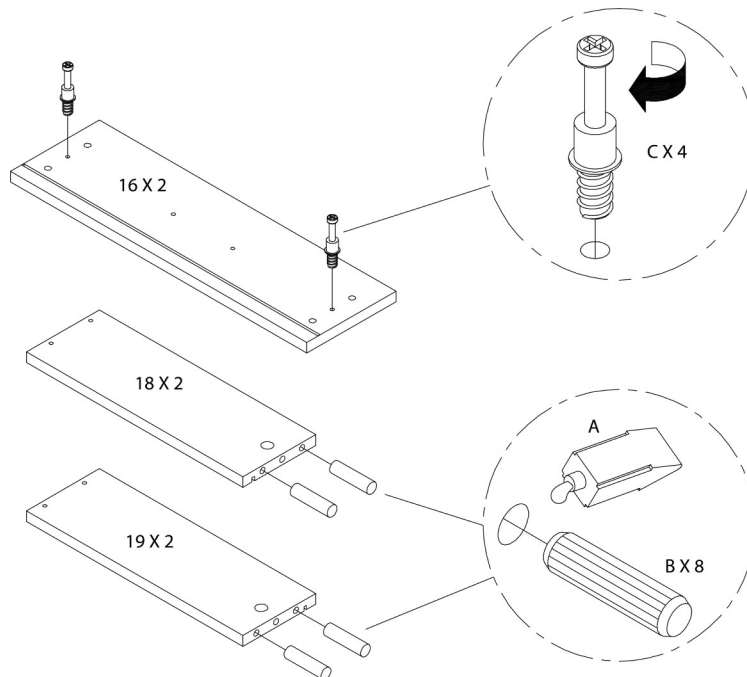
GAUCHE / LEFT



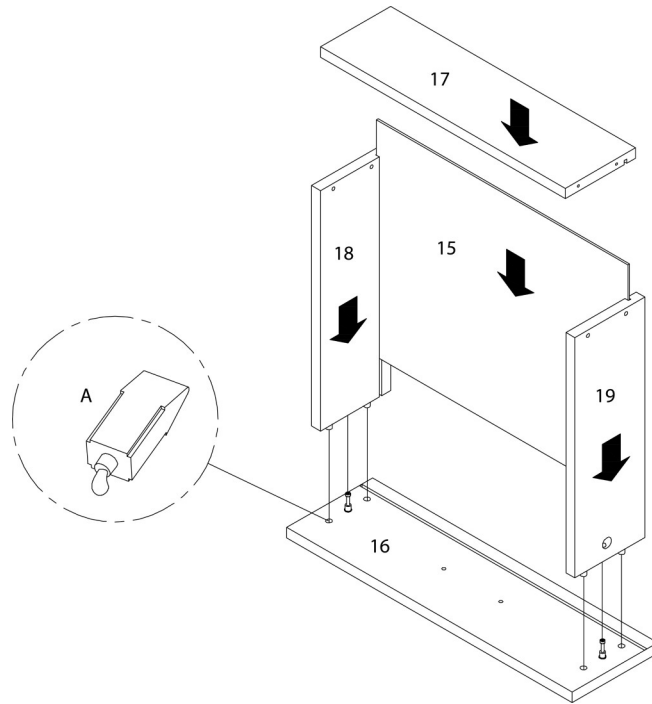
DROIT / RIGHT



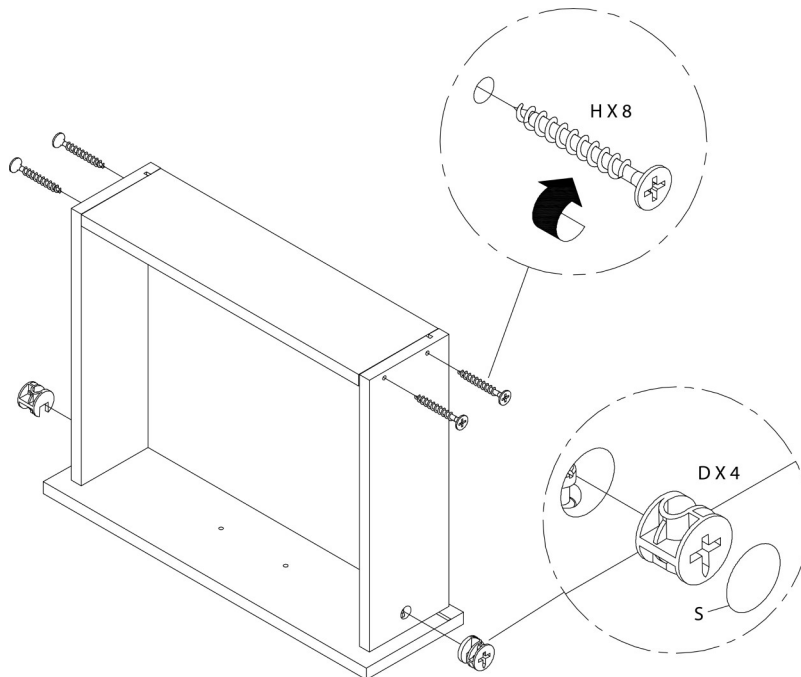
ÉTAPE / STEP 6



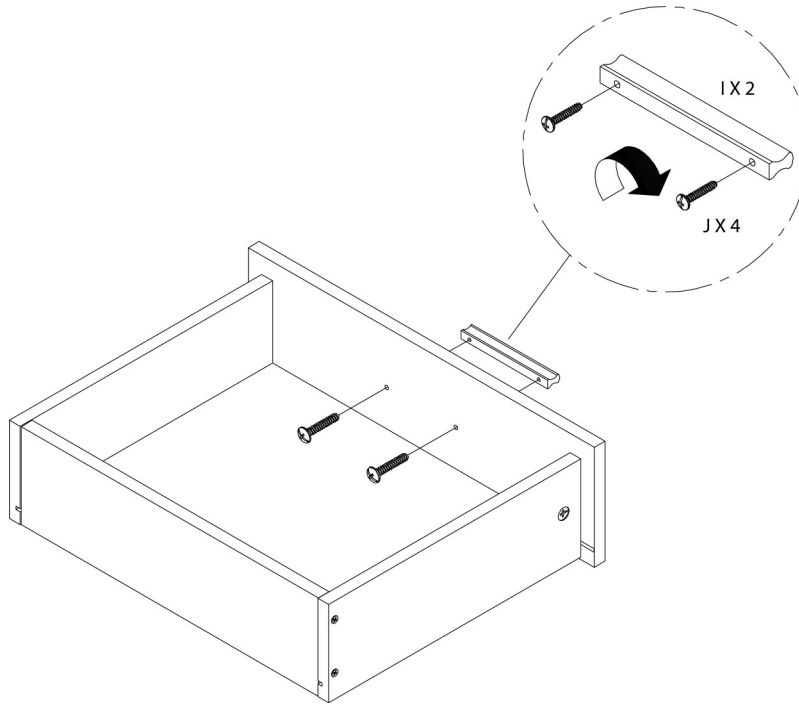
ÉTAPE / STEP 7



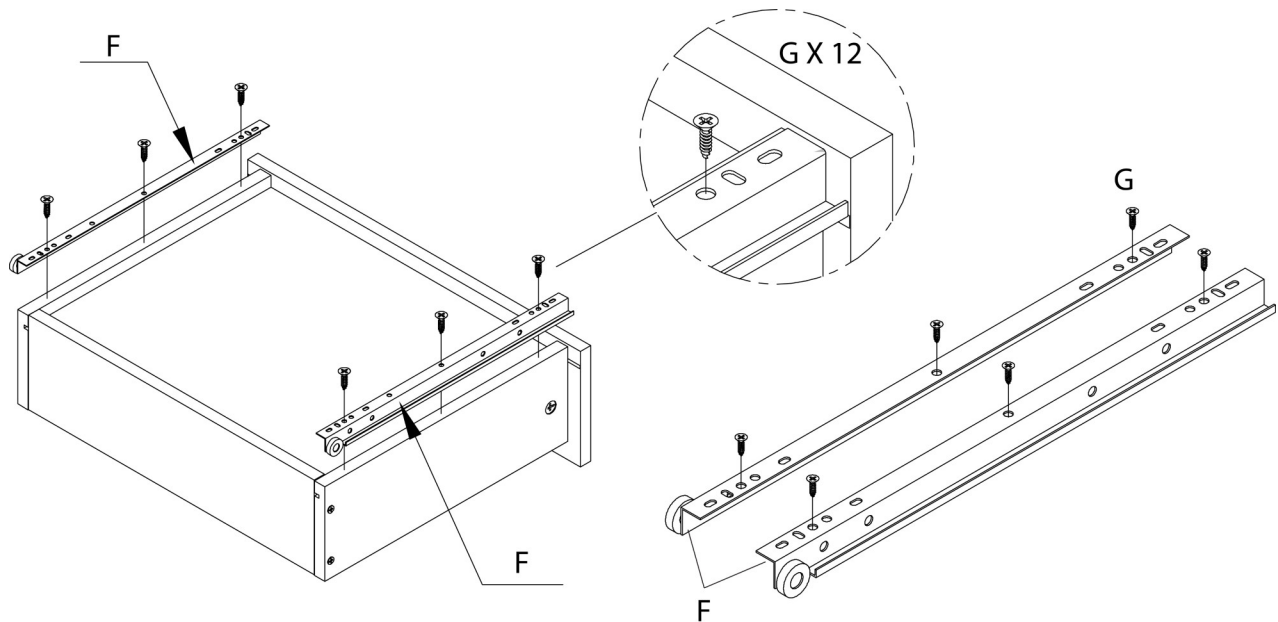
ÉTAPE / STEP 8



ÉTAPE / STEP 9

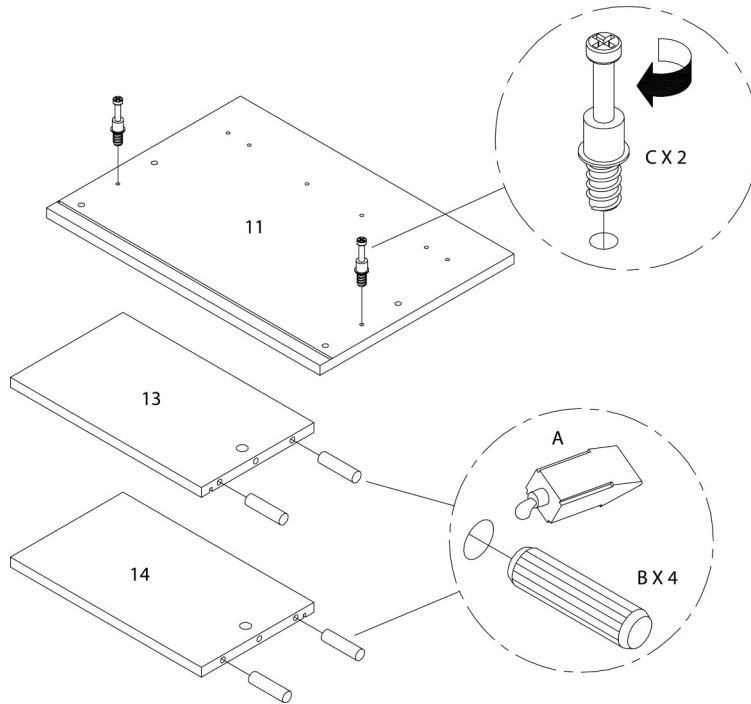


ÉTAPE / STEP 10

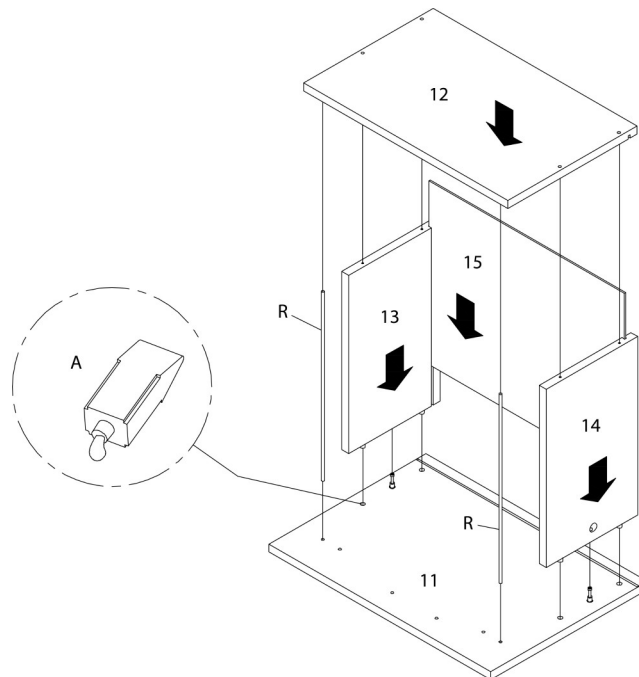




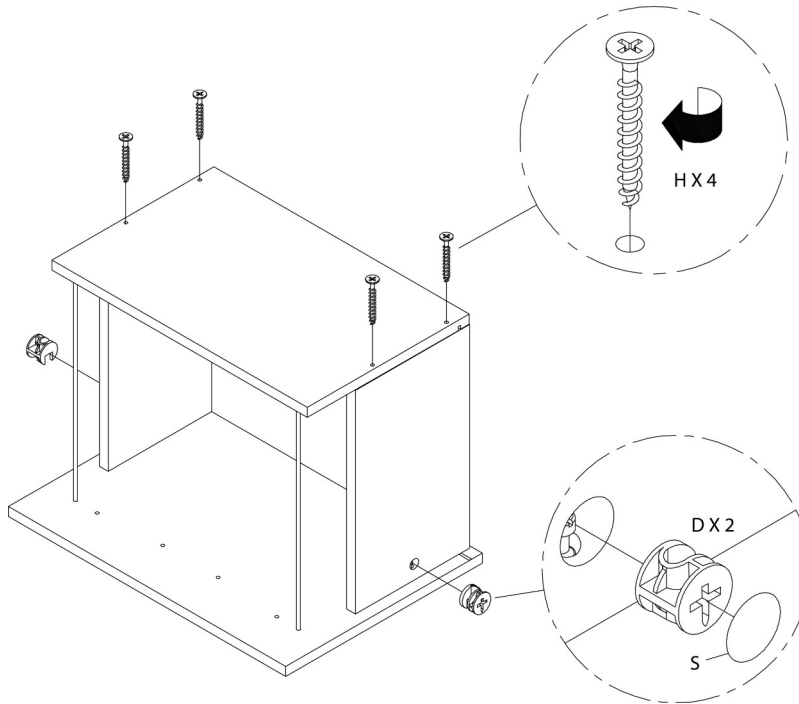
ÉTAPE / STEP 11



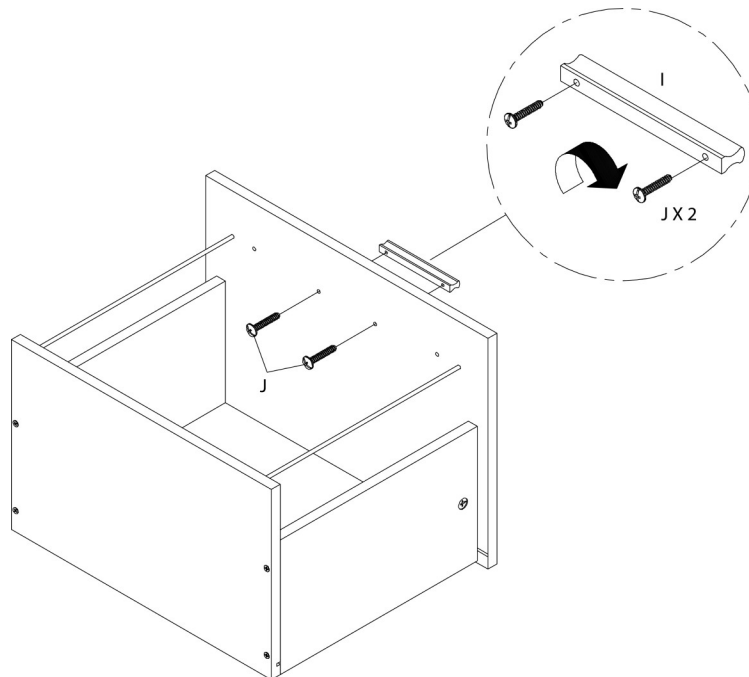
ÉTAPE / STEP 12



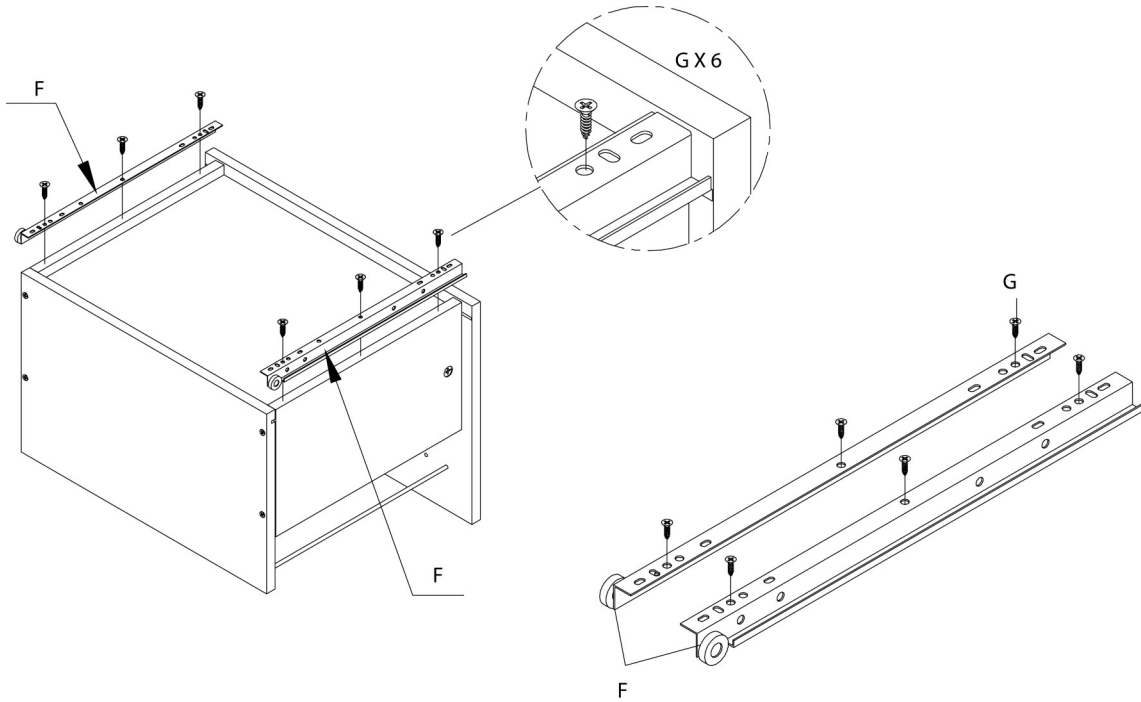
ÉTAPE / STEP 13



ÉTAPE / STEP 14

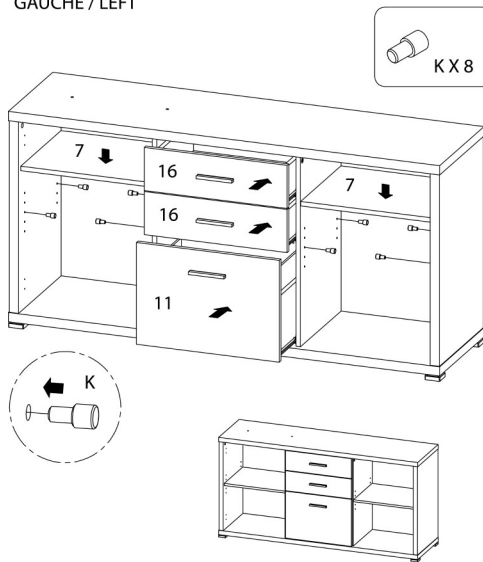


ÉTAPE / STEP 15

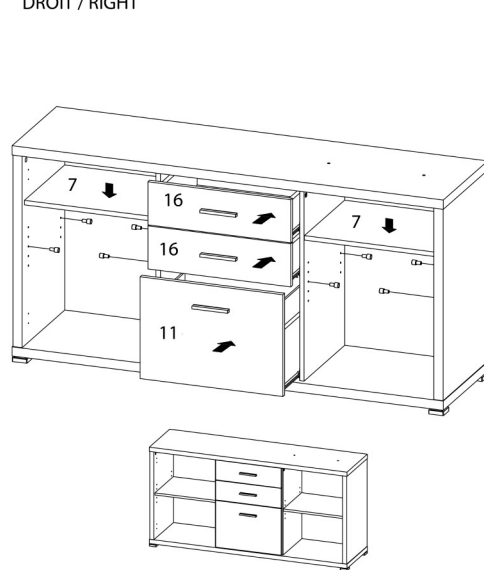


ÉTAPE / STEP 16

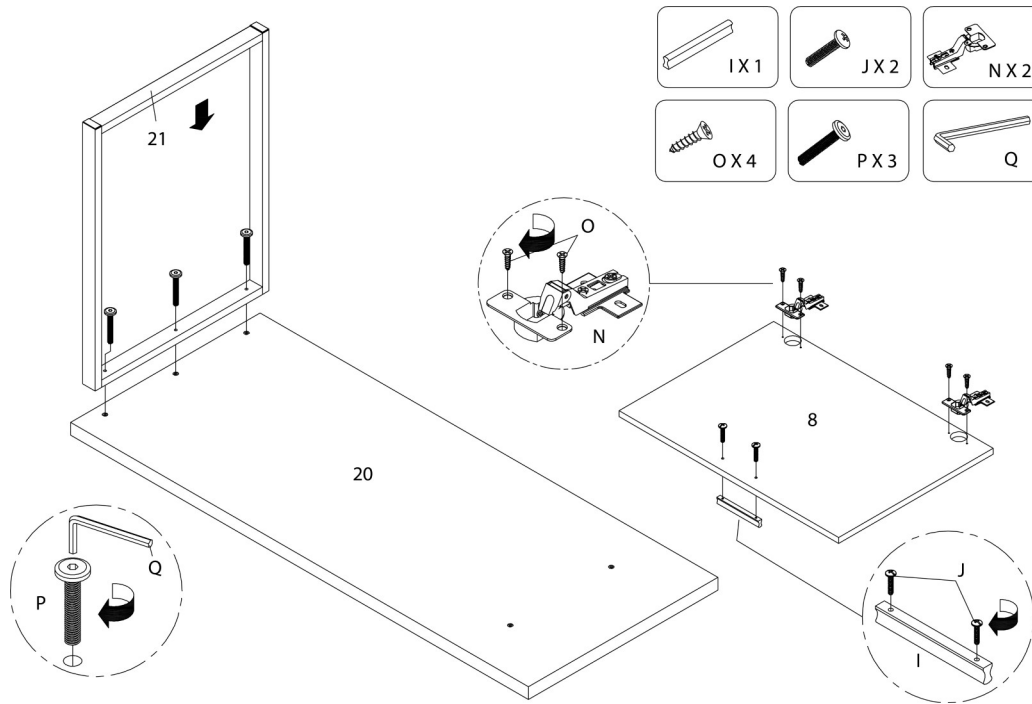
GAUCHE / LEFT



DROIT / RIGHT



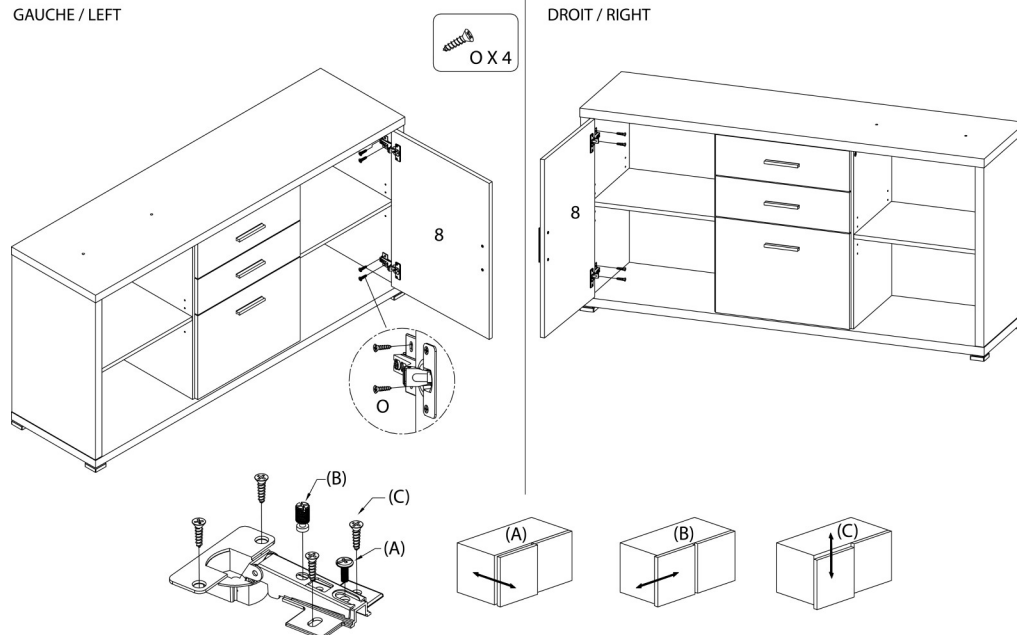
ÉTAPE / STEP 17



ÉTAPE / STEP 18

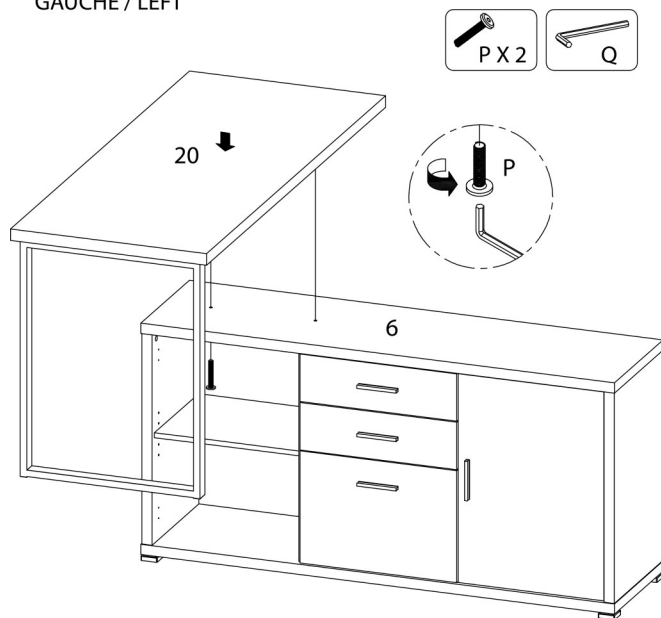
GAUCHE / LEFT

DROIT / RIGHT

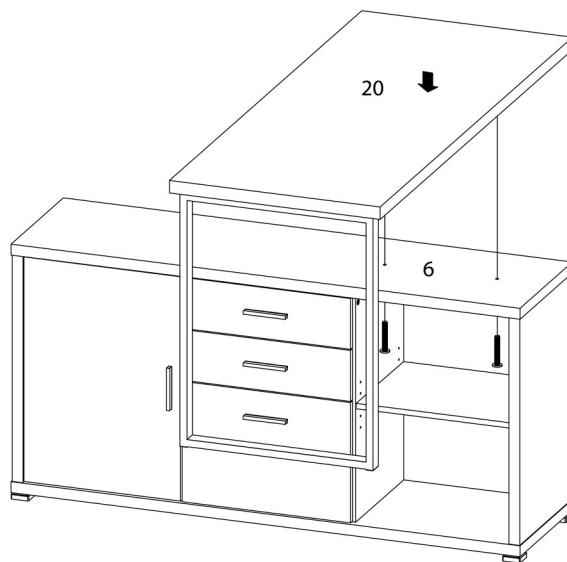


ÉTAPE / STEP 19

GAUCHE / LEFT

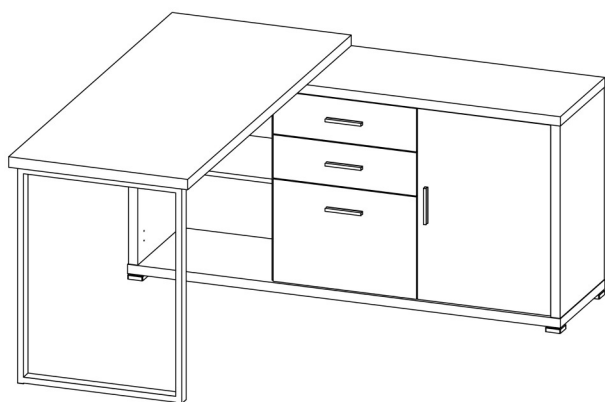


DROIT / RIGHT

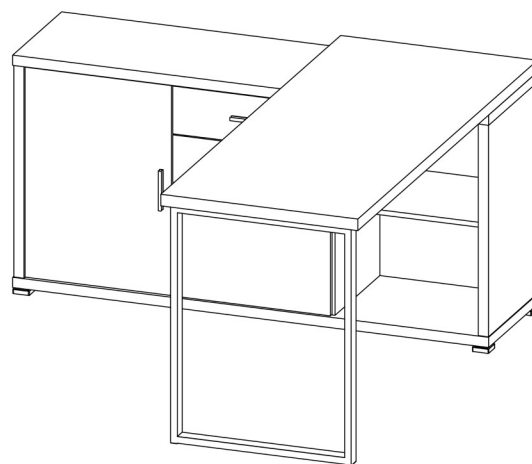


ÉTAPE / STEP 20

GAUCHE / LEFT



DROIT / RIGHT



ÉTAPE / STEP 21

