



INSTRUCTIONS D'ASSEMBLAGE
ASSEMBLY INSTRUCTIONS

MONARCH
SPECIALTIES INC.

I 7028

BUREAU -
BLANC EN COIN COTE DROIT OU GAUCHE

COMPUTER DESK -
WHITE LEFT OR RIGHT FACING CORNER

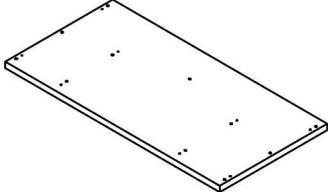
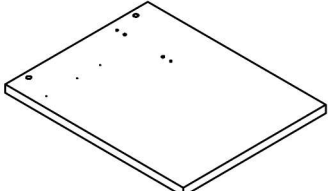
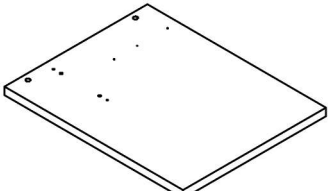
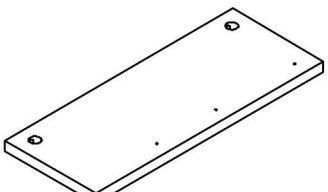
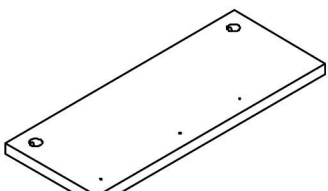


POUR DE L'ASSISTANCE OU POUR COMMANDER
DES PIÈCES CONTACTEZ NOTRE DÉPARTEMENT
DE SERVICE À LA CLIENTÈLE.

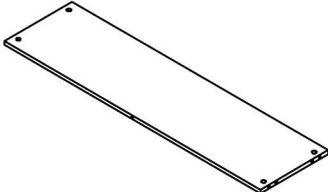
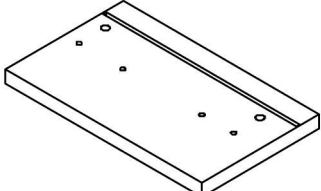
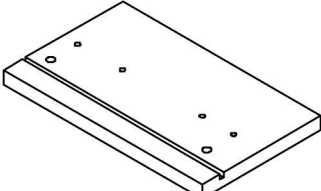
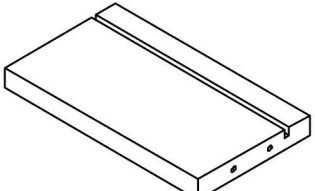
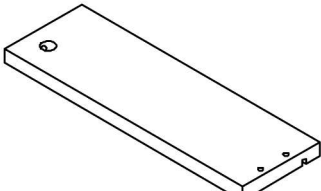
FOR ASSISTANCE OR TO ORDER PARTS
CONTACT OUR CUSTOMER SERVICE DEPARTMENT

WWW.MONARCHSERVICE.COM

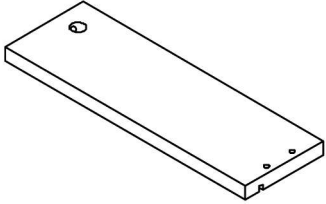
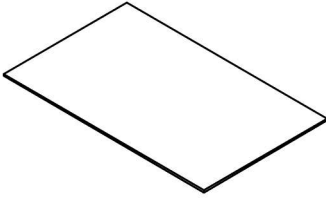
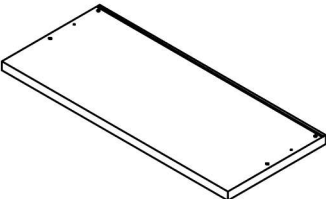
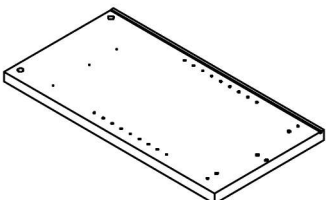
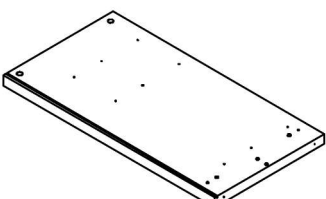
LISTE DES PIÈCES
PARTS LIST

| PIÈCE / PART # | IMAGE | DESCRIPTION | QTY / QTÉ |
|----------------|---|--|-----------|
| 1 |  | DESK TOP SURFACE DU BUREAU | 1 |
| 2 |  | FRONT FACING LEFT SIDE PANEL PANNEAU DE CÔTÉ GAUCHE | 1 |
| 3 |  | FRONT FACING RIGHT SIDE PANEL PANNEAU DE CÔTÉ AVANT DROIT | 1 |
| 4 |  | DIVIDER PANEL PANNEAU DE DIVISION | 1 |
| 5 |  | DIVIDER PANEL PANNEAU DE DIVISION | 1 |

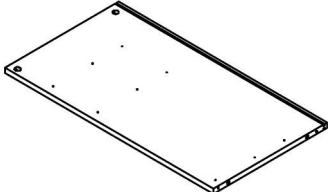
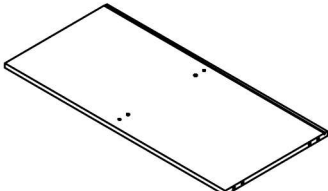
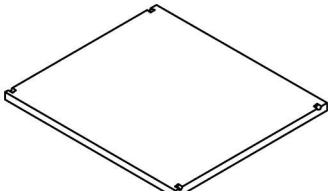
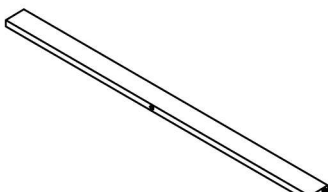
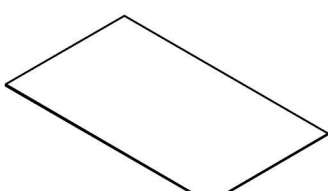
LISTE DES PIÈCES
PARTS LIST

| PIÈCE / PART # | IMAGE | DESCRIPTION | QTY / QTÉ |
|----------------|---|---|-----------|
| 6 |  | BACK PANEL PANNEAU ARRIÈRE | 1 |
| 7 |  | DRAWER FRONT PANEL PANNEAU AVANT TIROIR | 1 |
| 8 |  | DRAWER FRONT PANEL PANNEAU AVANT TIROIR | 1 |
| 9 |  | DRAWER BACK PANEL PANNEAU ARRIÈRE TIROIR | 2 |
| 10 |  | DRAWER SIDE PANEL PANNEAU DE CÔTÉ TIROIR | 2 |

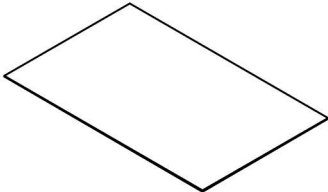
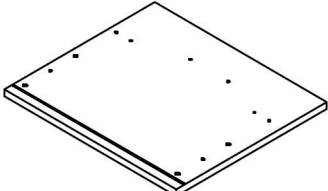
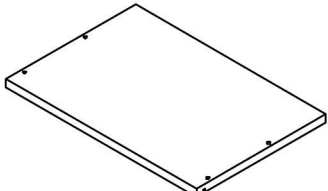
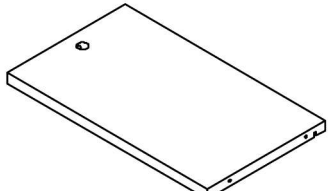
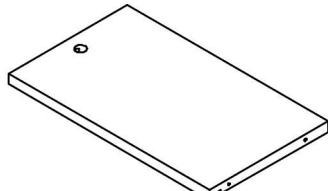
LISTE DES PIÈCES
PARTS LIST

| PIÈCE / PART # | IMAGE | DESCRIPTION | QTY / QTÉ |
|----------------|---|--|-----------|
| 11 |  | DRAWER SIDE PANEL PANNEAU DE CÔTÉ TIROIR | 2 |
| 12 |  | DRAWER BOTTOM PANEL PANNEAU DU BAS TIROIR | 2 |
| 13 |  | DESK TOP SURFACE DU BUREAU | 1 |
| 14 |  | FRONT FACING LEFT SIDE PANEL PANNEAU DE CÔTÉ GAUCHE | 1 |
| 15 |  | FRONT FACING RIGHT SIDE PANEL PANNEAU DE CÔTÉ AVANT DROIT | 1 |

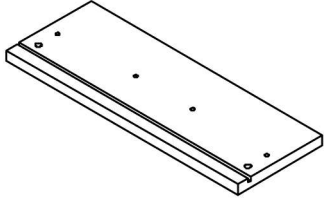
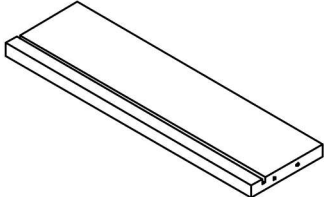
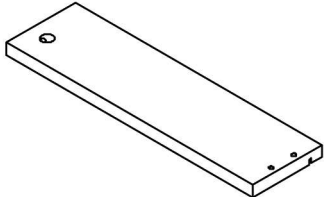
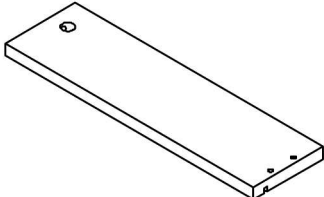
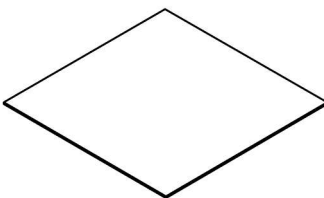
LISTE DES PIÈCES
PARTS LIST

| PIÈCE / PART # | IMAGE | DESCRIPTION | QTY / QTÉ |
|----------------|---|--------------------------------------|-----------|
| 16 |  | DIVIDER PANEL PANNEAU DE DIVISION | 1 |
| 17 |  | BOTTOM PANEL PANNEAU DU BAS | 1 |
| 18 |  | SHELF PANEL PANNEAU DE TABLETTE | 1 |
| 19 |  | CROSSBAR BARRE TRANSVERSALE | 1 |
| 20 |  | BACK PANEL PANNEAU ARRIÈRE | 1 |

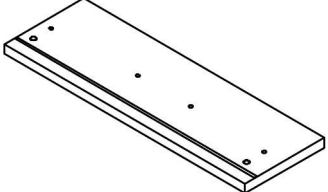
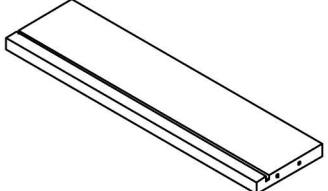
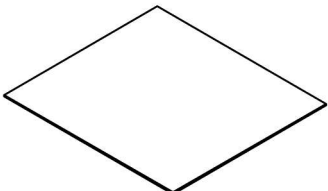
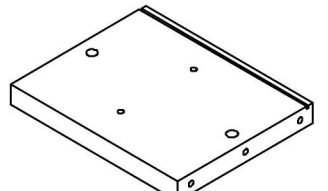
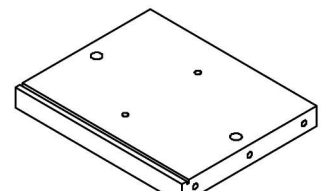
LISTE DES PIÈCES
PARTS LIST

| PIÈCE / PART # | IMAGE | DESCRIPTION | QTY / QTÉ |
|----------------|---|---|-----------|
| 21 |  | BACK PANEL PANNEAU ARRIÈRE | 1 |
| 22 |  | DRAWER FRONT PANEL PANNEAU AVANT TIROIR | 1 |
| 23 |  | DRAWER BACK PANEL PANNEAU ARRIÈRE TIROIR | 1 |
| 24 |  | DRAWER SIDE PANEL PANNEAU DE CÔTÉ TIROIR | 1 |
| 25 |  | DRAWER SIDE PANEL PANNEAU DE CÔTÉ TIROIR | 1 |

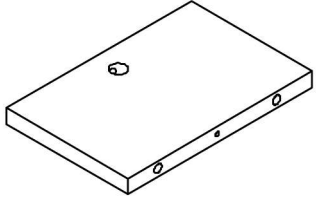
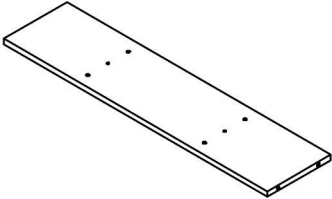
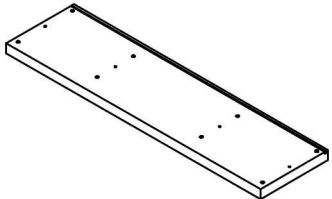
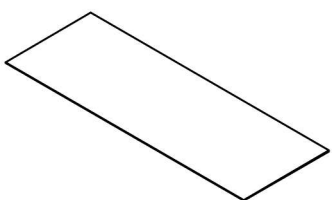
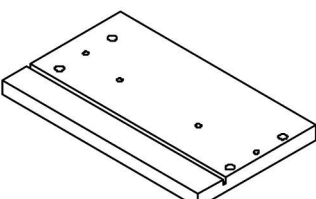
LISTE DES PIÈCES
PARTS LIST

| PIÈCE / PART # | IMAGE | DESCRIPTION | QTY / QTÉ |
|----------------|---|--|-----------|
| 26 |  | DRAWER FRONT PANEL PANNEAU AVANT TIROIR | 1 |
| 27 |  | DRAWER BACK PANEL PANNEAU ARRIÈRE TIROIR | 1 |
| 28 |  | DRAWER SIDE PANEL PANNEAU DE CÔTÉ TIROIR | 3 |
| 29 |  | DRAWER SIDE PANEL PANNEAU DE CÔTÉ TIROIR | 3 |
| 30 |  | DRAWER BOTTOM PANEL PANNEAU DU BAS TIROIR | 1 |

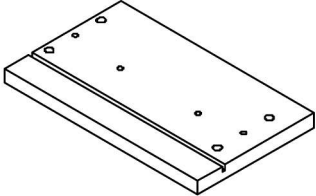
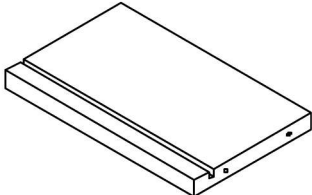
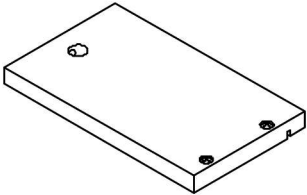
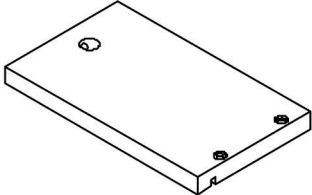
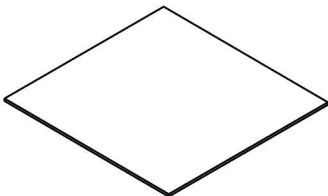
LISTE DES PIÈCES
PARTS LIST

| PIÈCE / PART # | IMAGE | DESCRIPTION | QTY / QTÉ |
|----------------|---|--|-----------|
| 31 |  | DRAWER FRONT PANEL PANNEAU AVANT TIROIR | 2 |
| 32 |  | DRAWER BACK PANEL PANNEAU ARRIÈRE TIROIR | 2 |
| 33 |  | DRAWER BOTTOM PANEL PANNEAU DU BAS TIROIR | 3 |
| 34 |  | FRONT FACING LEFT SIDE PANEL PANNEAU DE CÔTÉ GAUCHE | 1 |
| 35 |  | FRONT FACING RIGHT SIDE PANEL PANNEAU DE CÔTÉ AVANT DROIT | 1 |

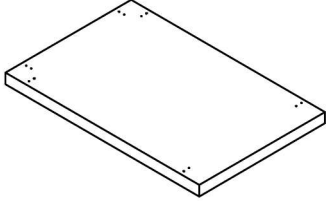
LISTE DES PIÈCES
PARTS LIST

| PIÈCE / PART # | IMAGE | DESCRIPTION | QTY / QTÉ |
|----------------|---|--|-----------|
| 36 |  | DIVIDER PANEL PANNEAU DE DIVISION | 2 |
| 37 |  | SHELF ÉTAGÈRE | 1 |
| 38 |  | TOP PANEL PANNEAU DE SURFACE | 1 |
| 39 |  | BACK PANEL PANNEAU ARRIÈRE | 1 |
| 40 |  | DRAWER FRONT PANEL PANNEAU AVANT TIROIR | 1 |

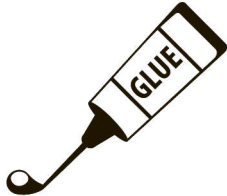
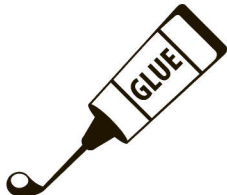
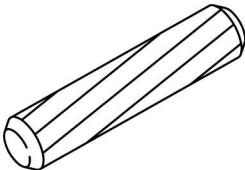
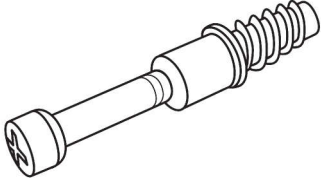
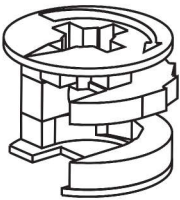
LISTE DES PIÈCES
PARTS LIST

| PIÈCE / PART # | IMAGE | DESCRIPTION | QTY / QTÉ |
|----------------|---|--|-----------|
| 41 |  | DRAWER FRONT PANEL PANNEAU AVANT TIROIR | 1 |
| 42 |  | DRAWER BACK PANEL PANNEAU ARRIÈRE TIROIR | 2 |
| 43 |  | DRAWER SIDE PANEL PANNEAU DE CÔTÉ TIROIR | 2 |
| 44 |  | DRAWER SIDE PANEL PANNEAU DE CÔTÉ TIROIR | 2 |
| 45 |  | DRAWER BOTTOM PANEL PANNEAU DU BAS TIROIR | 2 |

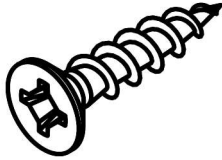
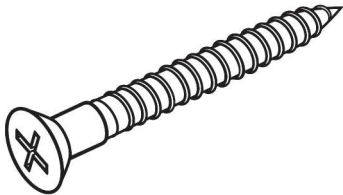
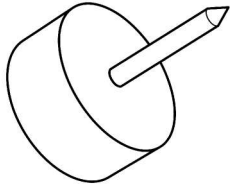
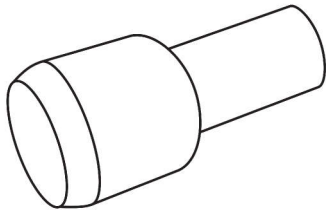
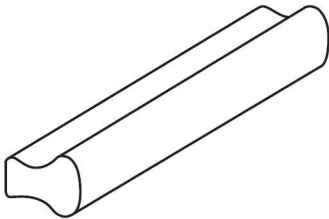
LISTE DES PIÈCES
PARTS LIST

| PIÈCE / PART # | IMAGE | DESCRIPTION | QTY / QTÉ |
|----------------|---|--|-----------|
| 46 |  | CONNECTION PANEL PANNEAU DE CONNEXION | 1 |

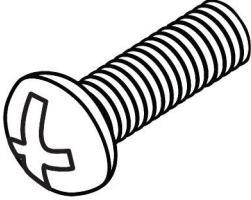
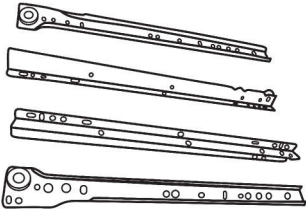
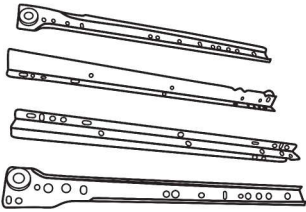

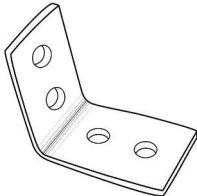
LISTE DES PIÈCES DE MONTAGE
HARDWARE LIST

| PIÈCE / PART # | IMAGE | DESCRIPTION | QTY / QTÉ |
|----------------|---|--|-----------|
| A |  | GLUE - 15G COLLE - 15G | 1 |
| B |  | GLUE - 40G COLLE - 40G | 1 |
| C |  | WOOD DOWEL - Ø3/8" X 1 1/8" GOUJON DE BOIS - Ø3/8" X 1 1/8" | 74 |
| D |  | CAM LOCK SCREW - 1 3/8" VIS CAM LOCK - 1 3/8" | 44 |
| E |  | CAM LOCK CONNECTOR - Ø5/8" X 1/2" ÉCROU CAM LOCK - Ø5/8" X 1/2" | 44 |

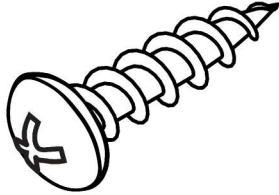
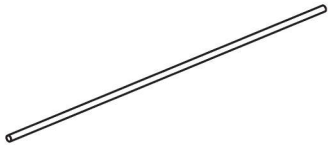
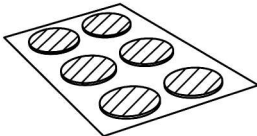
LISTE DES PIÈCES DE MONTAGE
HARDWARE LIST

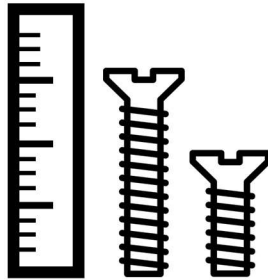
| PIÈCE / PART # | IMAGE | DESCRIPTION | QTY / QTÉ |
|----------------|---|---|-----------|
| F |  | ASSEMBLING SCREW - 1 3/8" VIS D'ASSEMBLAGE - 1 3/8" | 32 |
| G |  | ASSEMBLING SCREW - 1 5/8" VIS D'ASSEMBLAGE - 1 5/8" | 4 |
| H |  | FLOOR PROTECTOR - Ø3/4" PROTECTEUR DE PLANCHER - Ø3/4" | 9 |
| I |  | SHELF PIN - Ø1/8" X 5/8" TAQUET D'ÉTAGÈRE - Ø1/8" X 5/8" | 4 |
| J |  | HANDLE - 4 3/4" POIGNÉE - 4 3/4" | 8 |

LISTE DES PIÈCES DE MONTAGE
HARDWARE LIST

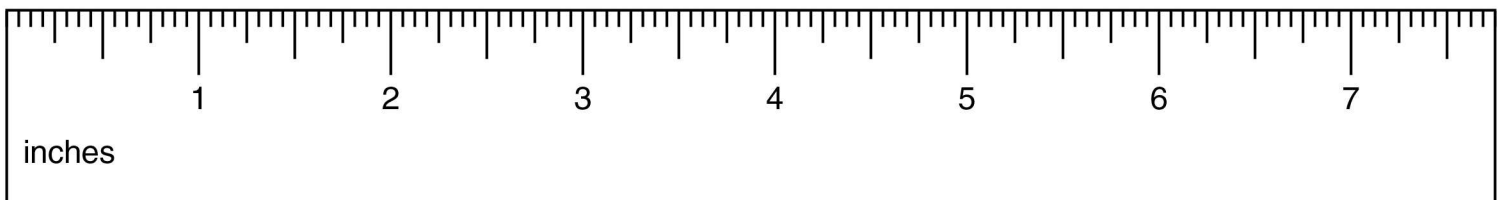
| PIÈCE / PART # | IMAGE | DESCRIPTION | QTY / QTÉ |
|----------------|---|--|-----------|
| K |  | <p align="center">ASSEMBLING BOLT - 7/8"</p> <p align="center">BOULON D'ASSEMBLAGE - 7/8"</p> | 16 |
| L |  | <p align="center">METAL DRAWER SLIDE - 11 7/8"</p> <p align="center">COULISSE DE MÉTAL - 11 7/8"</p> | 2 |
| M |  | <p align="center">METAL DRAWER SLIDE - 13 3/4"</p> <p align="center">COULISSE DE MÉTAL - 13 3/4"</p> | 4 |
| N |  | <p align="center">ASSEMBLING SCREW - 3/8"</p> <p align="center">VIS D'ASSEMBLAGE - 3/8"</p> | 72 |
| O |  | <p align="center">METAL BRACKET - 1 5/8" X 1 5/8"</p> <p align="center">SUPPORT EN MÉTAL - 1 5/8" X 1 5/8"</p> | 4 |

LISTE DES PIÈCES DE MONTAGE
HARDWARE LIST

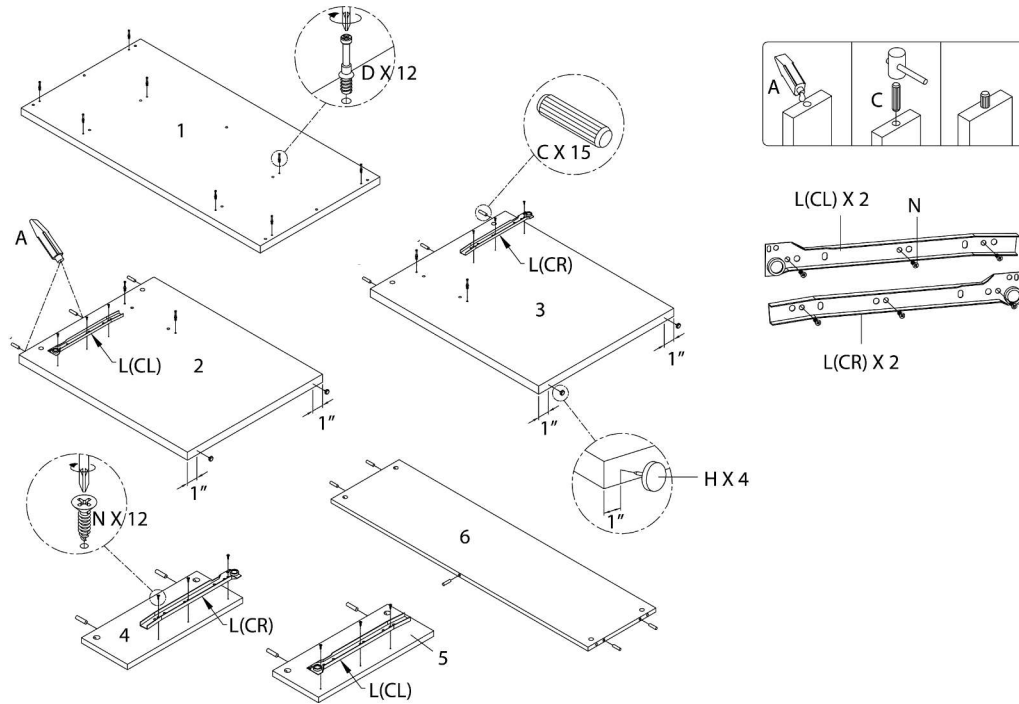
| PIÈCE / PART # | IMAGE | DESCRIPTION | QTY / QTÉ |
|----------------|---|---|-----------|
| P |  | <p align="center">ASSEMBLING SCREW - 5/8"</p> <p align="center">VIS D'ASSEMBLAGE - 5/8"</p> | 16 |
| Q |  | <p align="center">HANGING FOLDER BAR - Ø1/8" X 14"</p> <p align="center">BARRE DE DOSSIER SUSPENDUE - Ø1/8" X 14"</p> | 2 |
| R |  | <p align="center">FINISHING STICKER - Ø3/4"</p> <p align="center">COLLANT DE FINITION - Ø3/4"</p> | 44 |



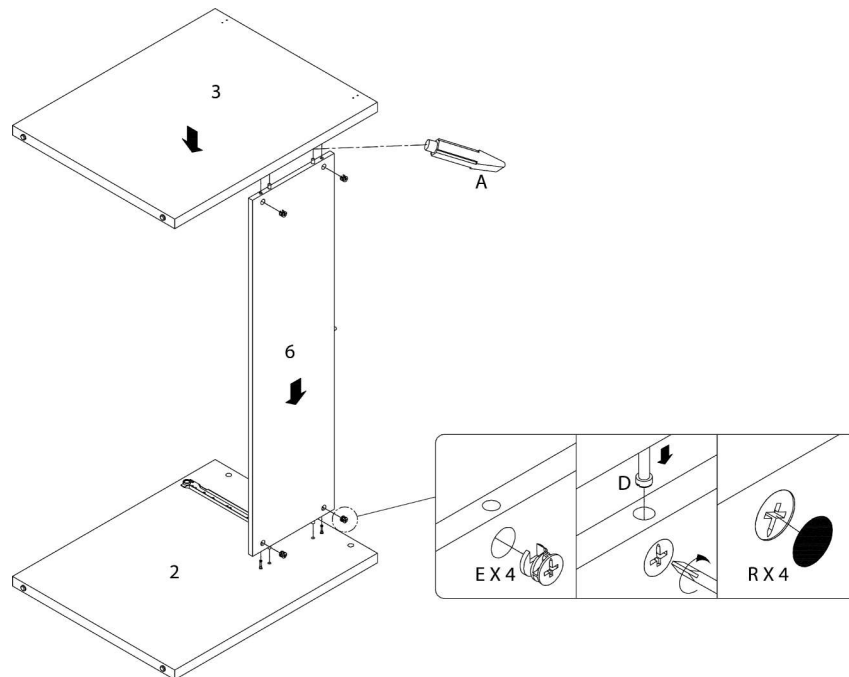
OUTIL DE VÉRIFICATION DE DIMENSIONS DES PIÈCES
HARDWARE DIMENSIONS VERIFICATION TOOL



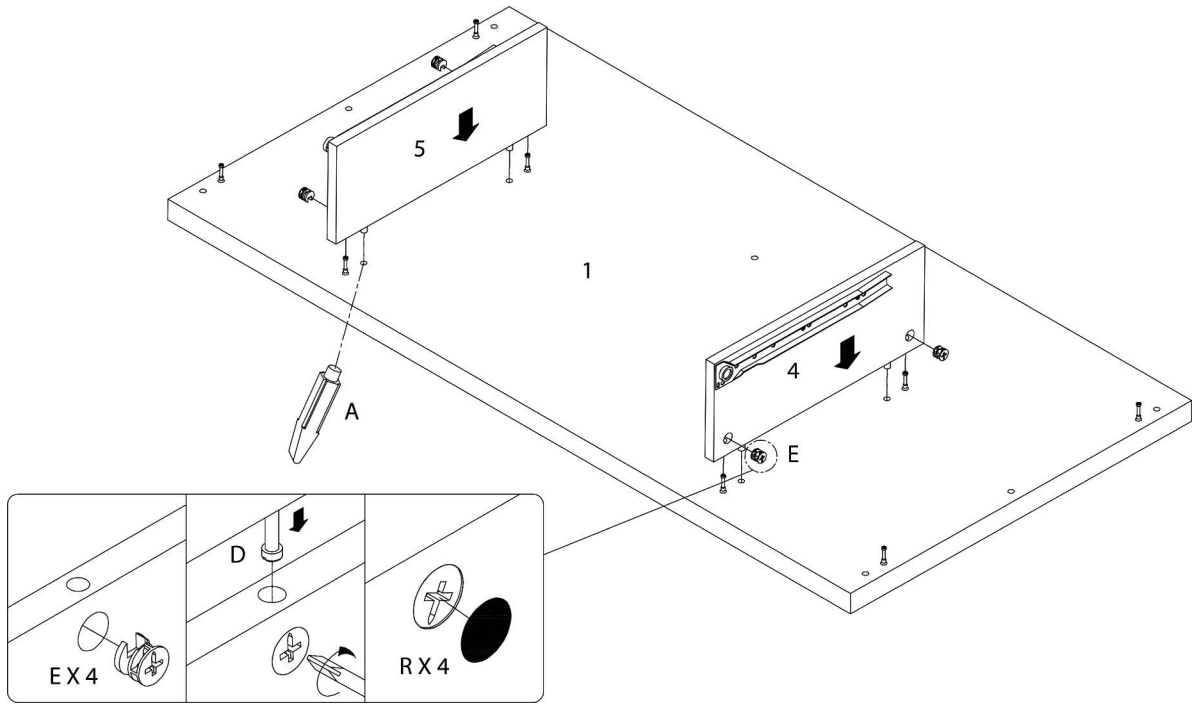
ÉTAPE / STEP 1



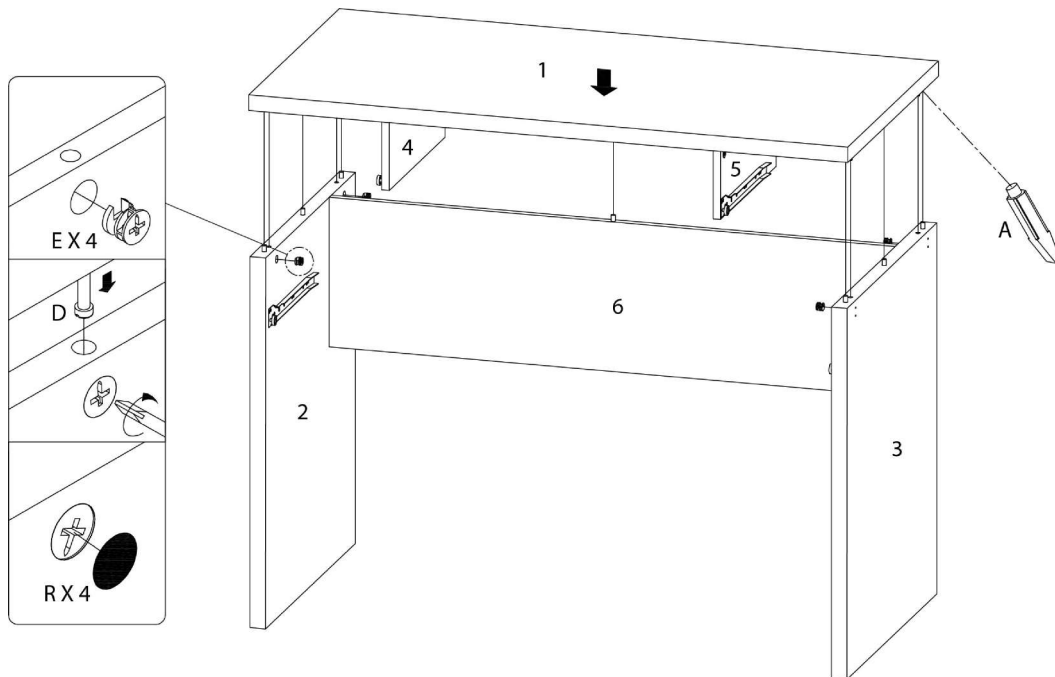
ÉTAPE / STEP 2



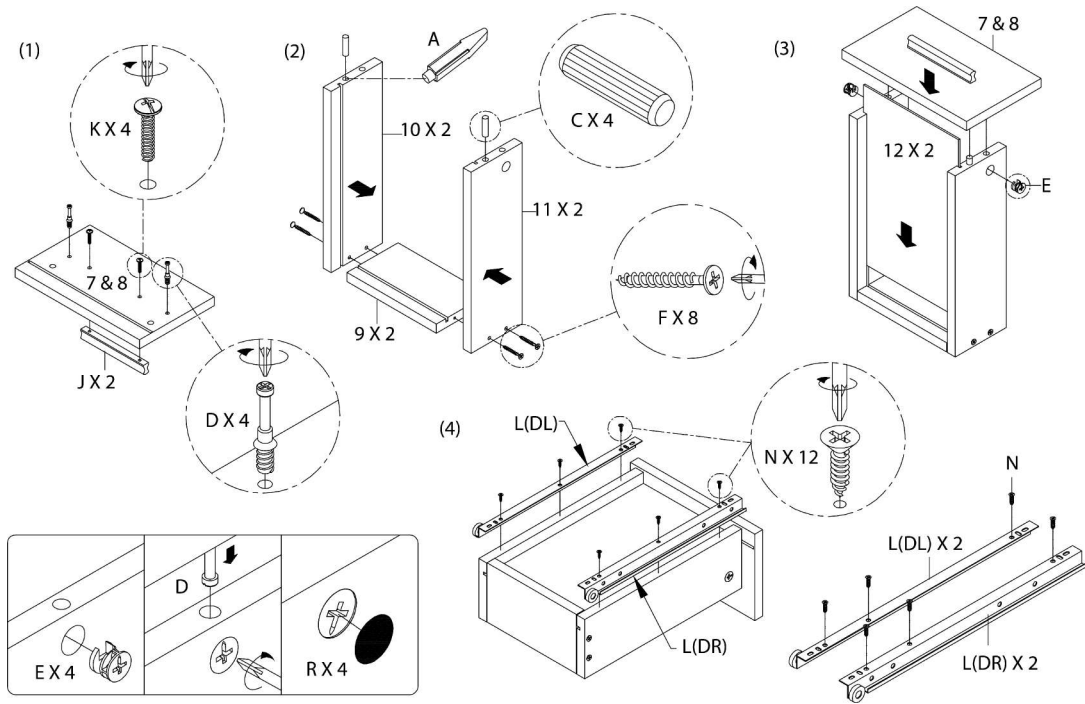
ÉTAPE / STEP 3



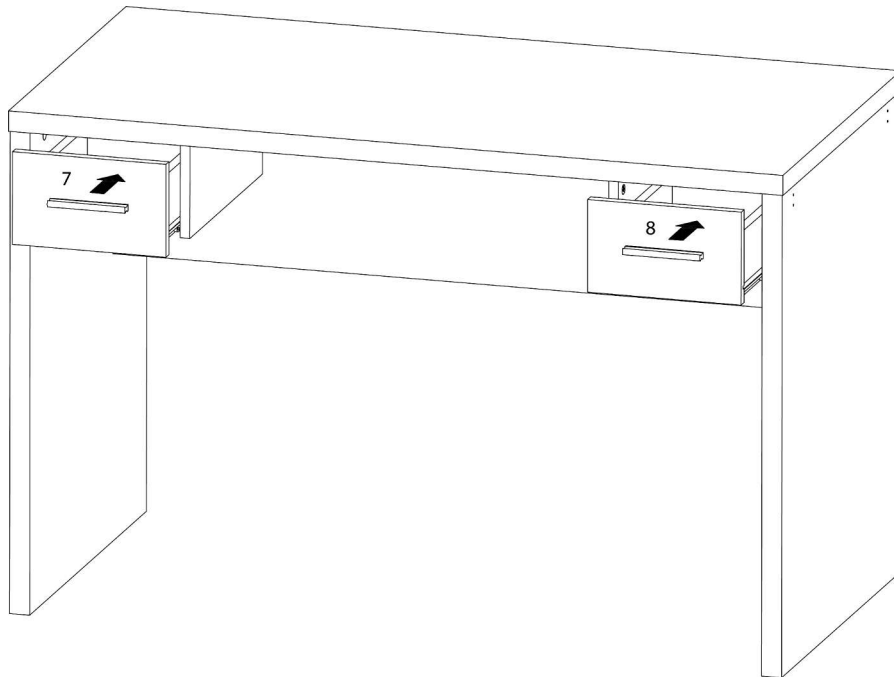
ÉTAPE / STEP 4



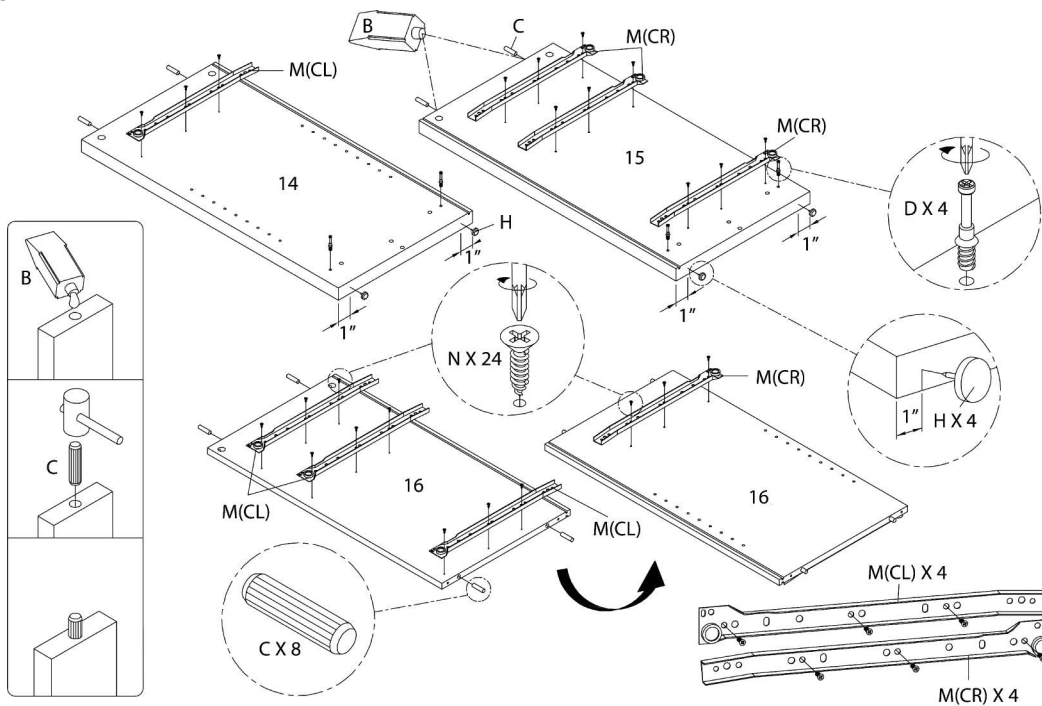
ÉTAPE / STEP 5



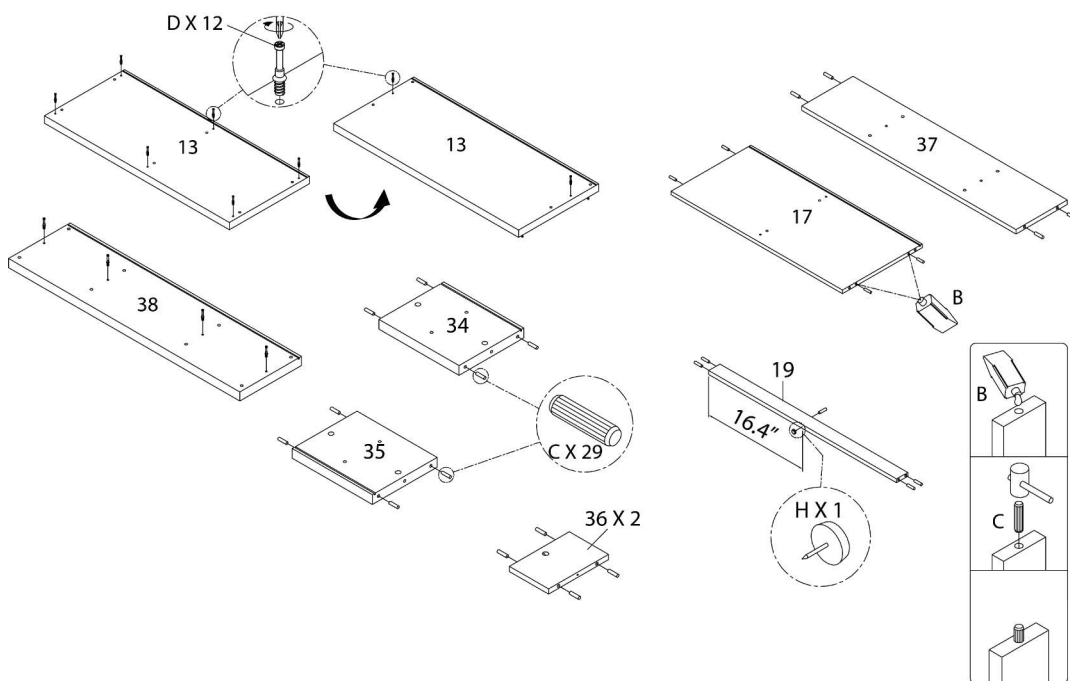
ÉTAPE / STEP 6



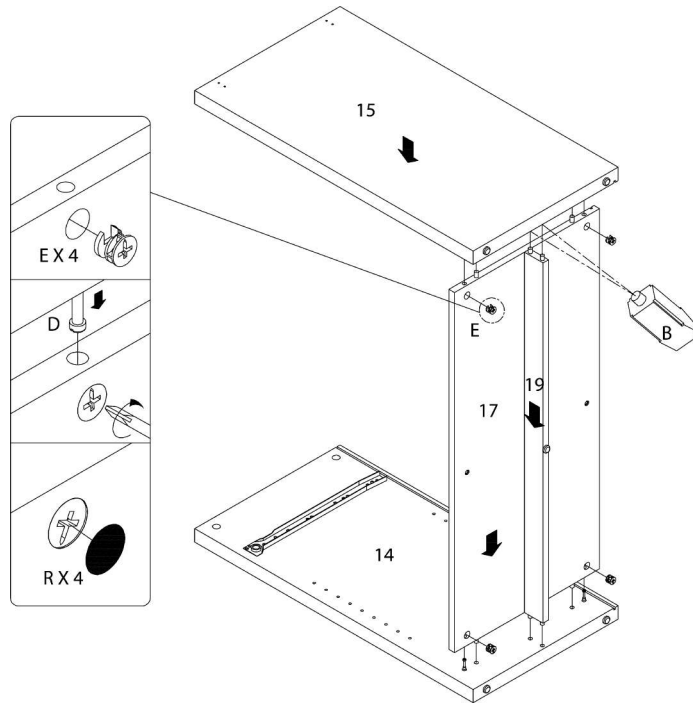
ÉTAPE / STEP 7



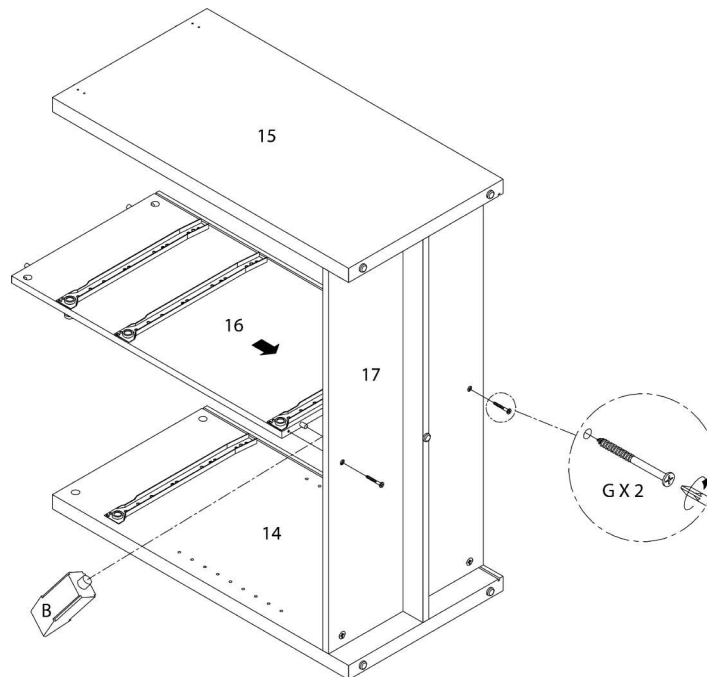
ÉTAPE / STEP 8



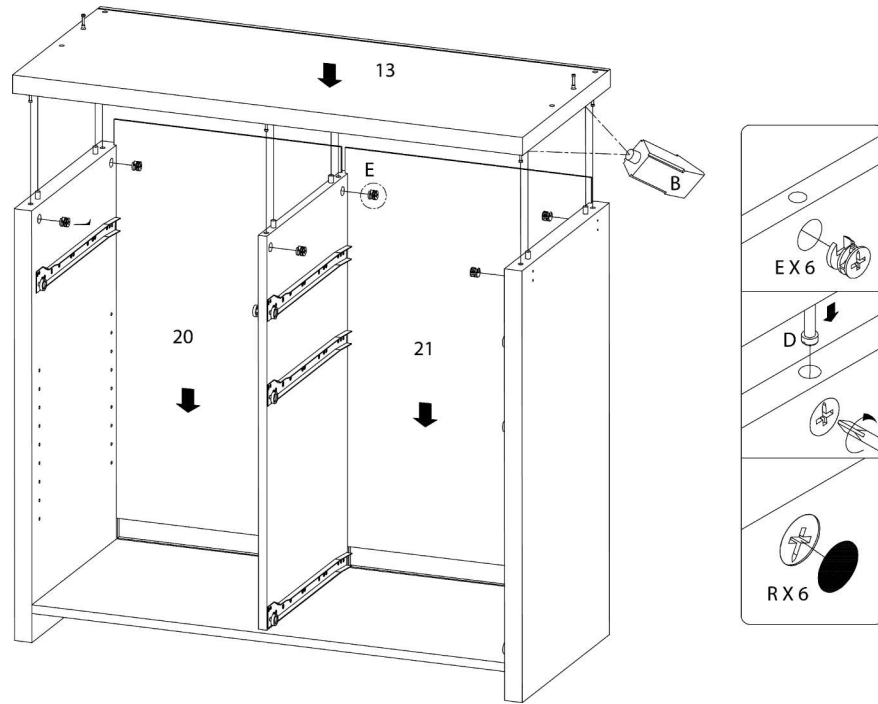
ÉTAPE / STEP 9



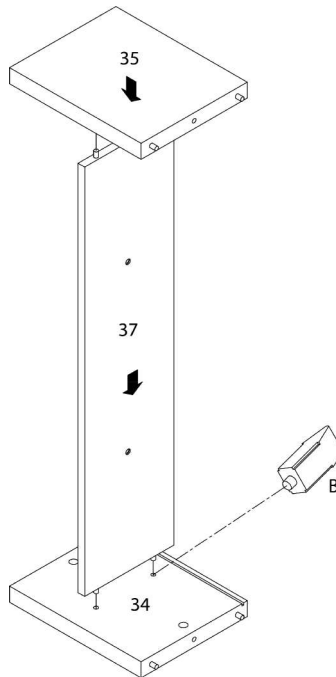
ÉTAPE / STEP 10



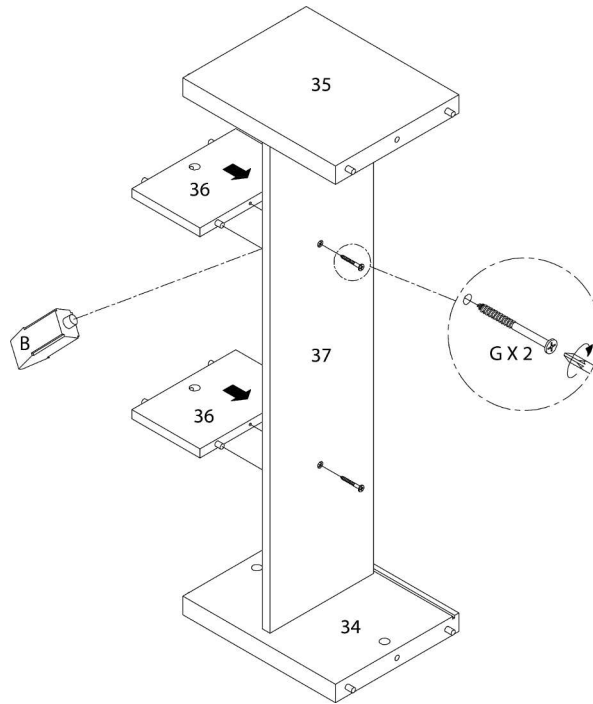
ÉTAPE / STEP 11



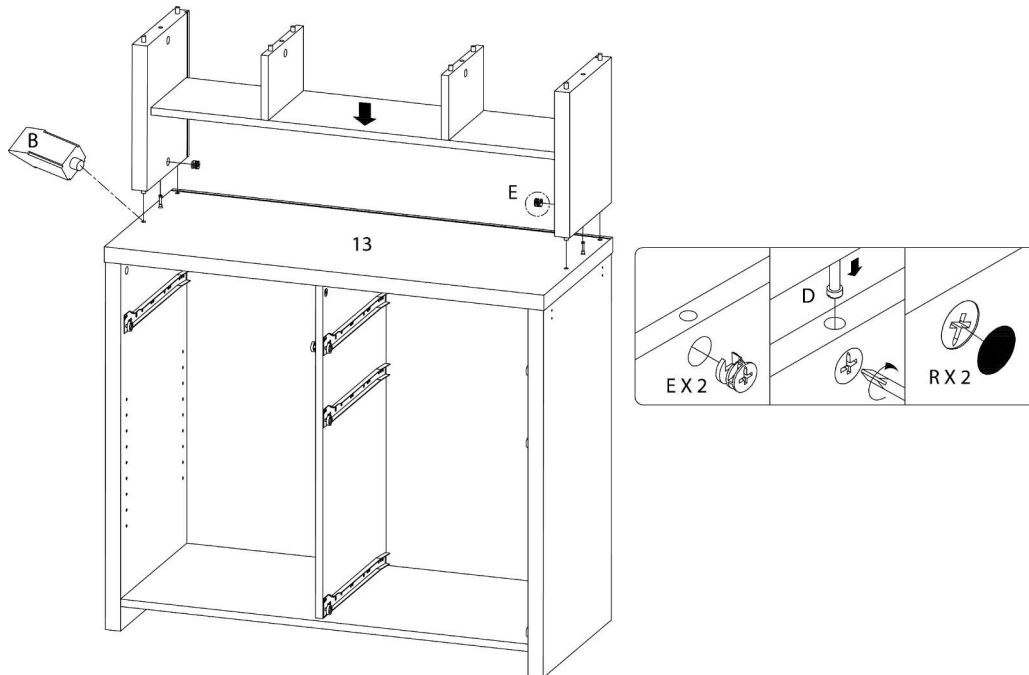
ÉTAPE / STEP 12



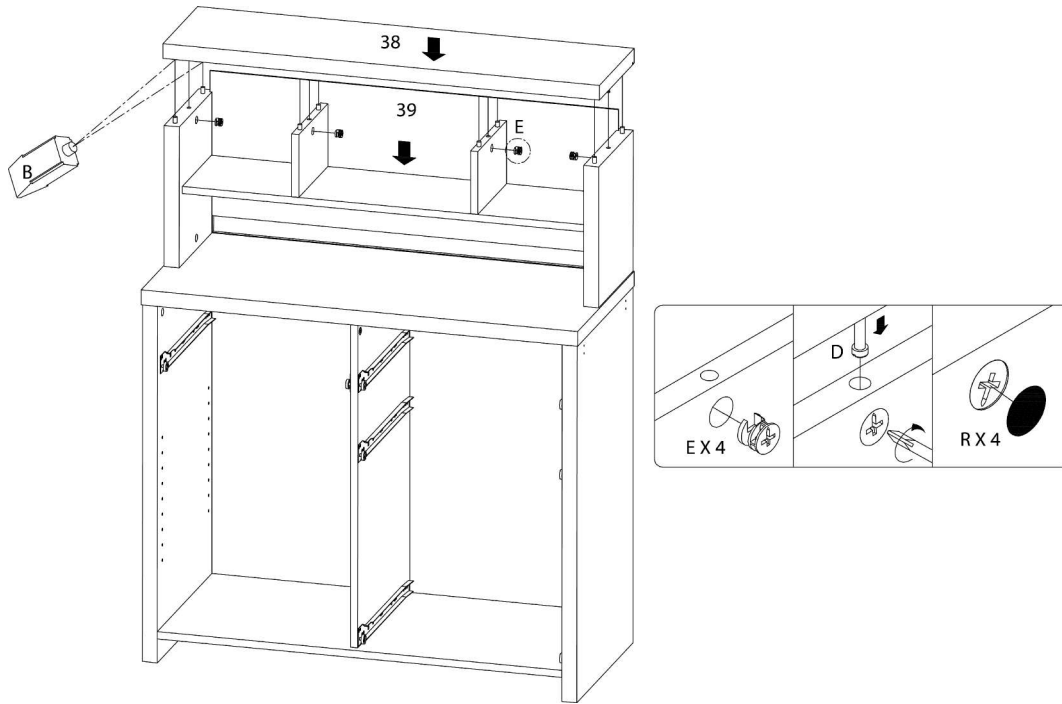
ÉTAPE / STEP 13



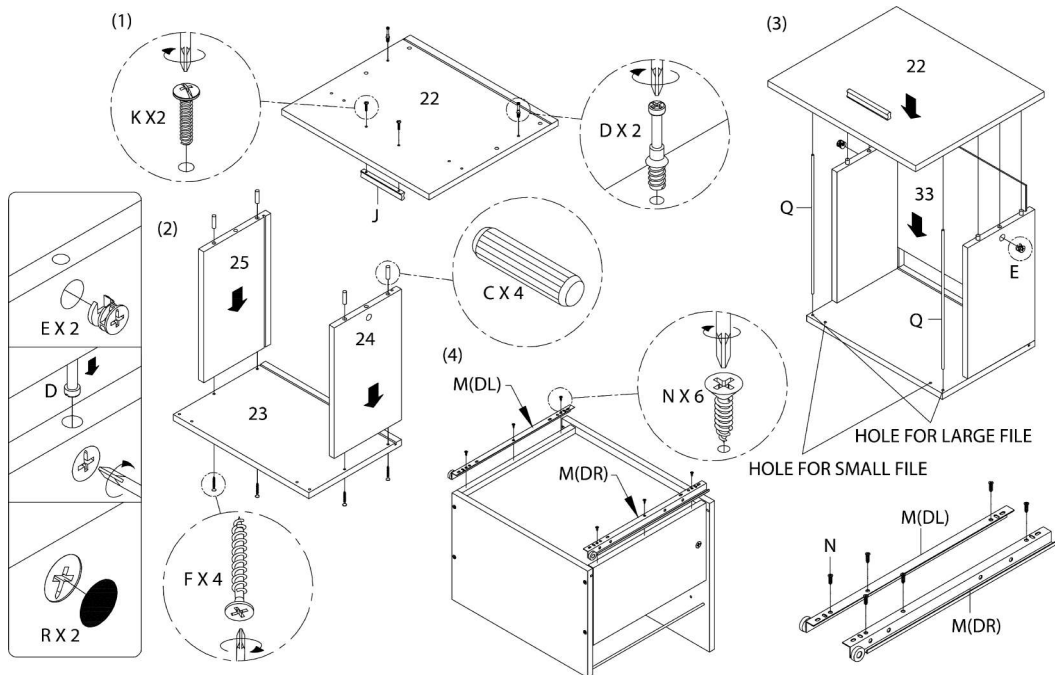
ÉTAPE / STEP 14



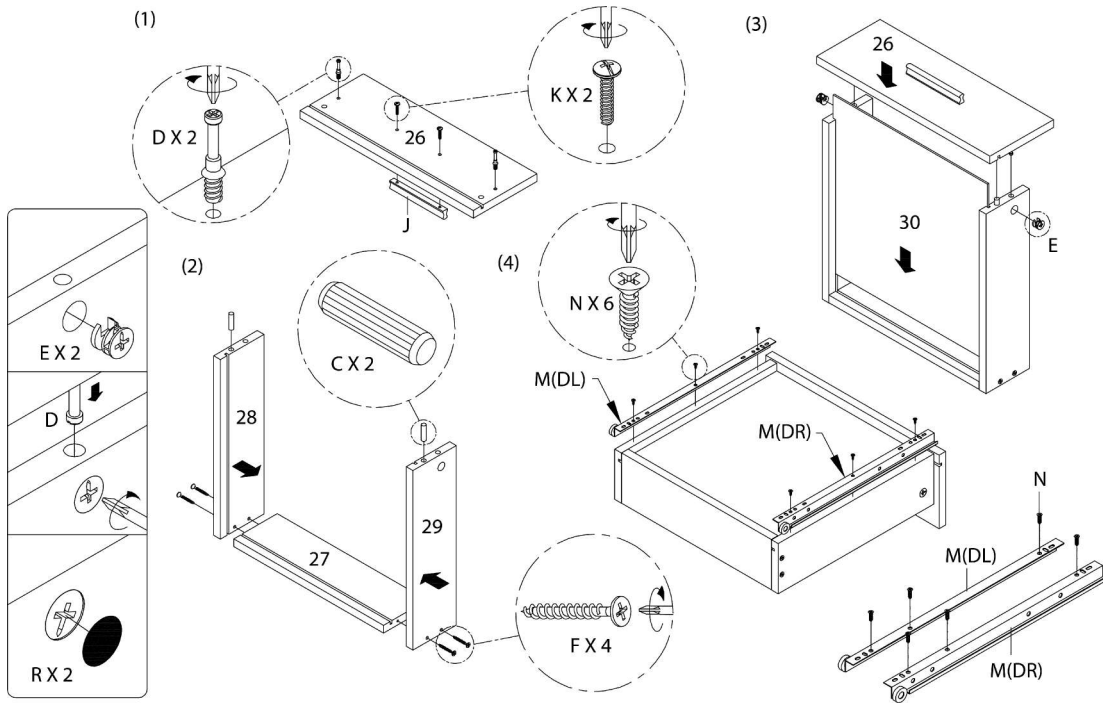
ÉTAPE / STEP 15



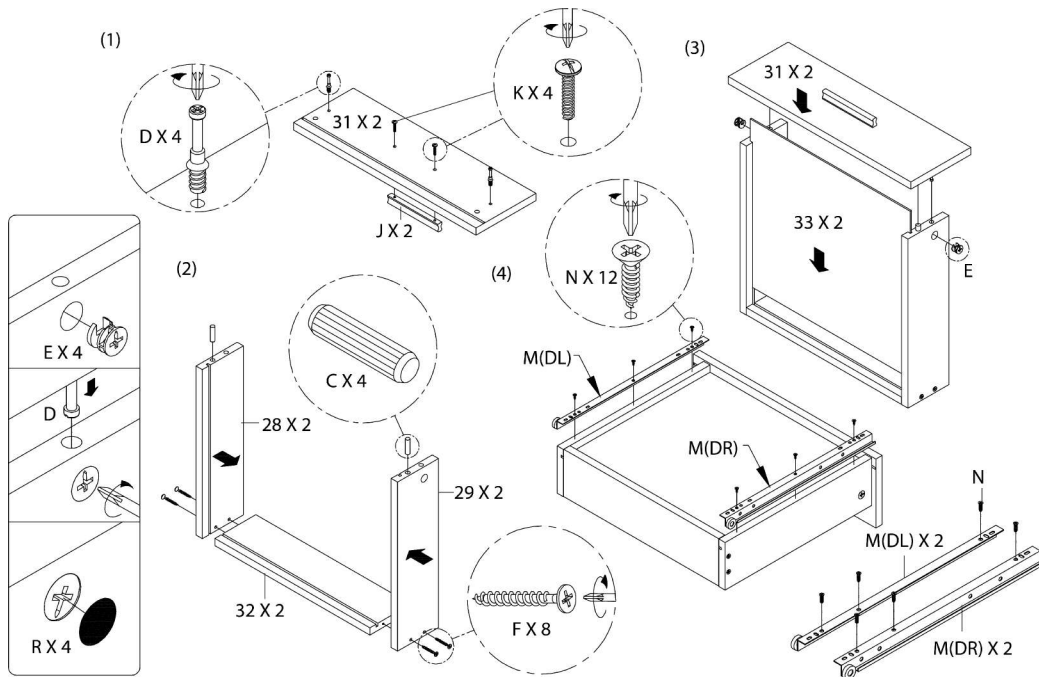
ÉTAPE / STEP 16



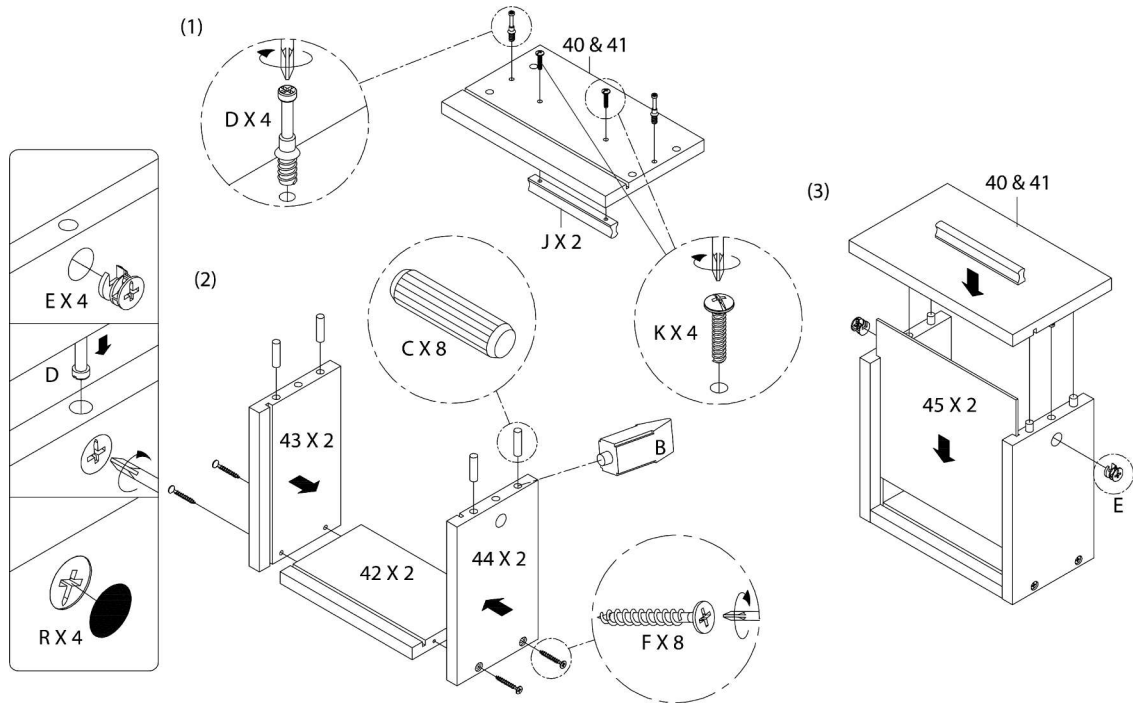
ÉTAPE / STEP 17



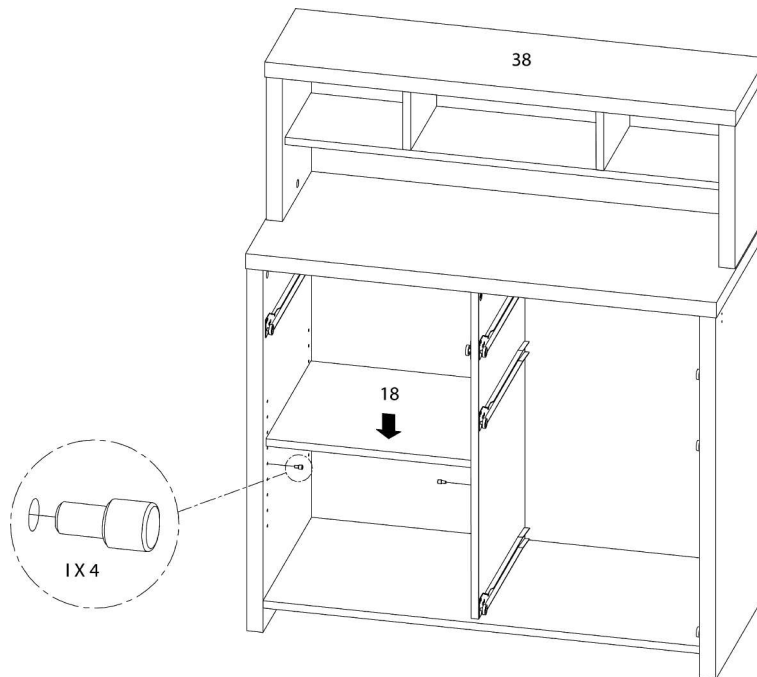
ÉTAPE / STEP 18



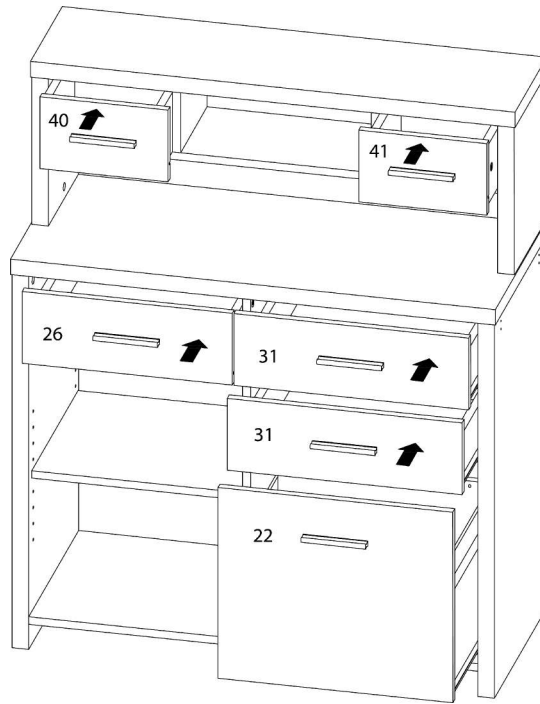
ÉTAPE / STEP 19



ÉTAPE / STEP 20

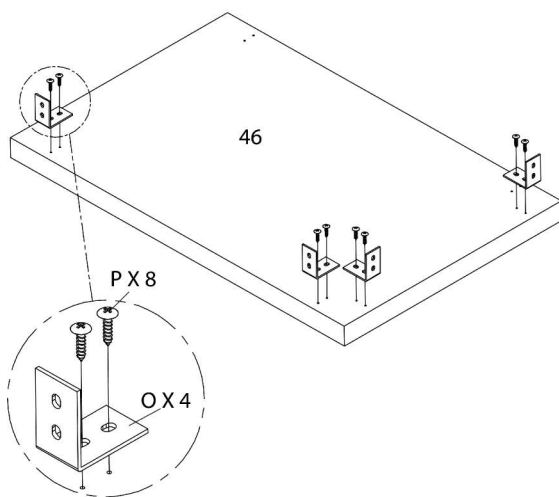


ÉTAPE / STEP 21

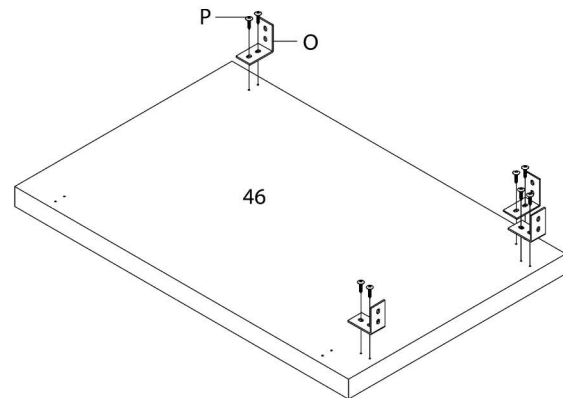


ÉTAPE / STEP 22

GAUCHE / LEFT

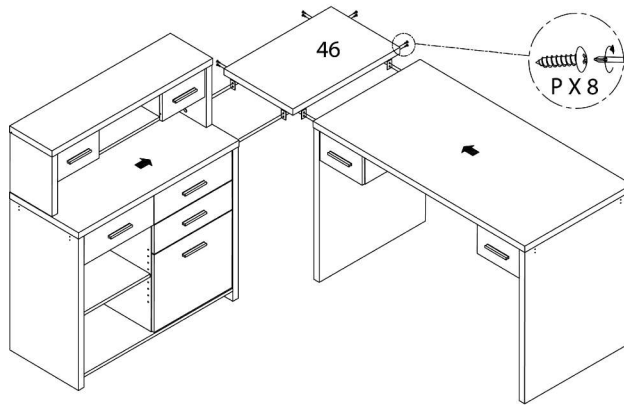


DROIT / RIGHT

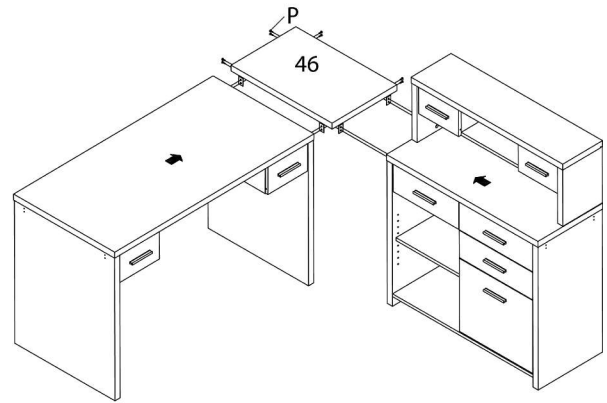


ÉTAPE / STEP 23

GAUCHE / LEFT



DROIT / RIGHT



ÉTAPE / STEP 24

