

CHAPIN®

PROFESSIONAL DROP SPREADER
ESPARCIDOR PROFESIONAL DE GOTAS / ÉPANDÉUR PROFESSIONNEL À GRAVITÉ



Go to www.chapinmfg.com
for Details

DO NOT RETURN TO STORE. CALL
CHAPIN CUSTOMER SERVICE:

NO DEVUELVA A LA TIENDA.

LLAME A SERVICIO A CLIENTES DE CHAPIN:

NE PAS RETOURNER EN MAGASIN
APPELER LE SERVICE À LA CLIENTÈLE DE CHAPIN :

800-950-4458

www.chapinmfg.com

016142 R0219

⚠ WARNING ⚠

Carefully Read These Instructions Before Use

IMPROPER USE OR FAILURE TO FOLLOW INSTRUCTIONS CAN RESULT IN PRODUCT FAILURE OR INJURIES. FOR SAFE USE OF THIS PRODUCT YOU MUST READ AND FOLLOW ALL INSTRUCTIONS BEFORE USING.

- Do not allow anyone to operate the drop spreader without proper instructions
- Do not permit children to operate the drop spreader
- Wear protective eyewear and gloves when handling and applying lawn and garden chemicals
- Read the chemical label instructions and warnings for handling and applying the chemicals you plan to drop – application settings provided are only a guideline

⚠ ADVERTENCIA ⚠

Lea estas instrucciones atentamente antes de utilizarlo

EL USO INAPROPIADO O NO SEGUIR LAS INSTRUCCIONES PUEDE RESULTAR EN FALLAS DEL PRODUCTO O LESIONES. PARA USAR ESTE PRODUCTO DE MANERA SEGURA DEBE LEER Y SEGUIR TODAS LAS INSTRUCCIONES ANTES DE USARLO.

- No permita que nadie opere el esparcidor de gotas a voleo sin las instrucciones apropiadas
- No permita que niños operen el esparcidor de gotas a voleo
- Use gafas de seguridad y guantes al manejar y aplicar sustancias químicas a patios y jardines
- Lea las instrucciones y advertencias químicas en la etiqueta respecto al manejo y aplicación de las sustancias que planea esparcir – las configuraciones de aplicación proporcionadas son sólo una guía

⚠ AVERTISSEMENT ⚠

Lisez attentivement ces instructions avant l'utilisation

UNE MAUVAISE UTILISATION, OU DE NE PAS SUIVRE LES INSTRUCTIONS PEUT, MENER À UNE DÉFAILLANCE DU PRODUIT OU À DES BLESSURES. POUR UTILISER CE PRODUIT SANS DANGER, VOUS DEVEZ LIRE ET SUIVRE TOUTES LES INSTRUCTIONS AVANT L'UTILISATION.

- Ne laissez personne utiliser l'épandeur à gravité centrifuge sans les instructions appropriées.
- Ne laissez aucun enfant utiliser l'épandeur à gravité centrifuge.
- Portez des lunettes de protection et des gants lors de la manipulation et l'application de produits chimiques pour le gazon et le jardin
- Lisez les étiquettes d'instructions et d'avertissement des produits chimiques pour manipuler et appliquer les produits chimiques que vous planifiez épandre – les paramètres d'applications fournis le sont à titre guide

Contents:

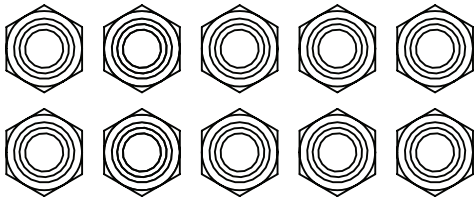
Contenido:

Contenu:

Spreader Hardware (Actual size)

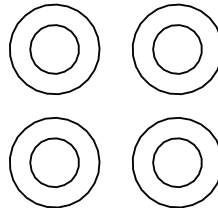
Accesorios para esparcidor (tamaño real)

Quincaillerie de l'épandeur (taille réelle)



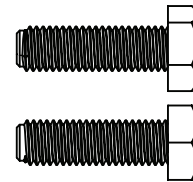
H-1

M6 x 1mm Nylock Nut
Tuerca Nylock M6 x 1 mm
Écrou Nyloc M6 x 1 mm



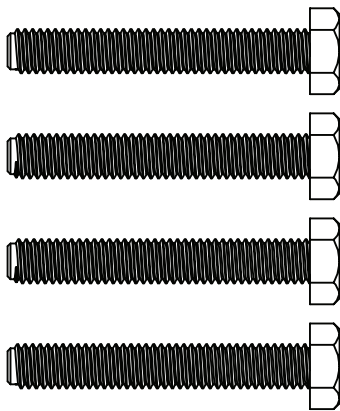
H-2

Washer
Arandela
Rondelle



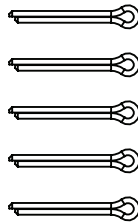
H-3

M6 x 20mm Hex Bolt
Perno hexagonal M6 x 20mm
Boulon hexagonal M6 x 20 mm



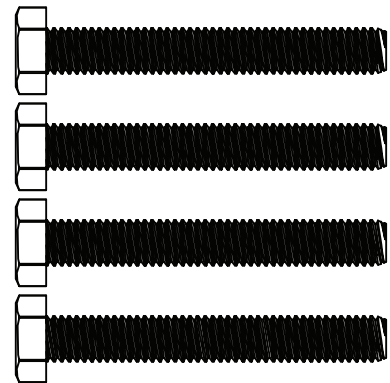
H-4

M6 x 40mm Hex Bolt
Perno hexagonal M6 x 40mm
Boulon hexagonal M6 x 40 mm



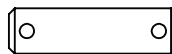
H-5

Cotter Pin
Pasador de sujeción
Goupille fendue



H-6

M6 x 45mm Hex Bolt
Perno hexagonal M6 x 45mm
Boulon hexagonal M6 x 45 mm



H-7

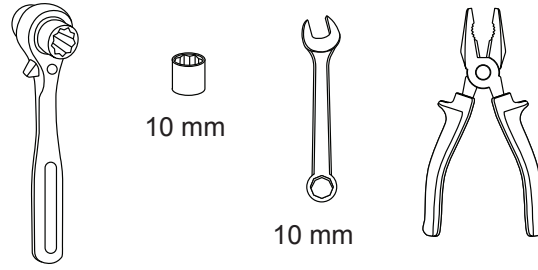
Drive Plate Clevis Pin
Clavija en horquilla de placa de motor
Goupille de blocage de plaque d'entraînement

Note: Not all components shown may be needed on your model

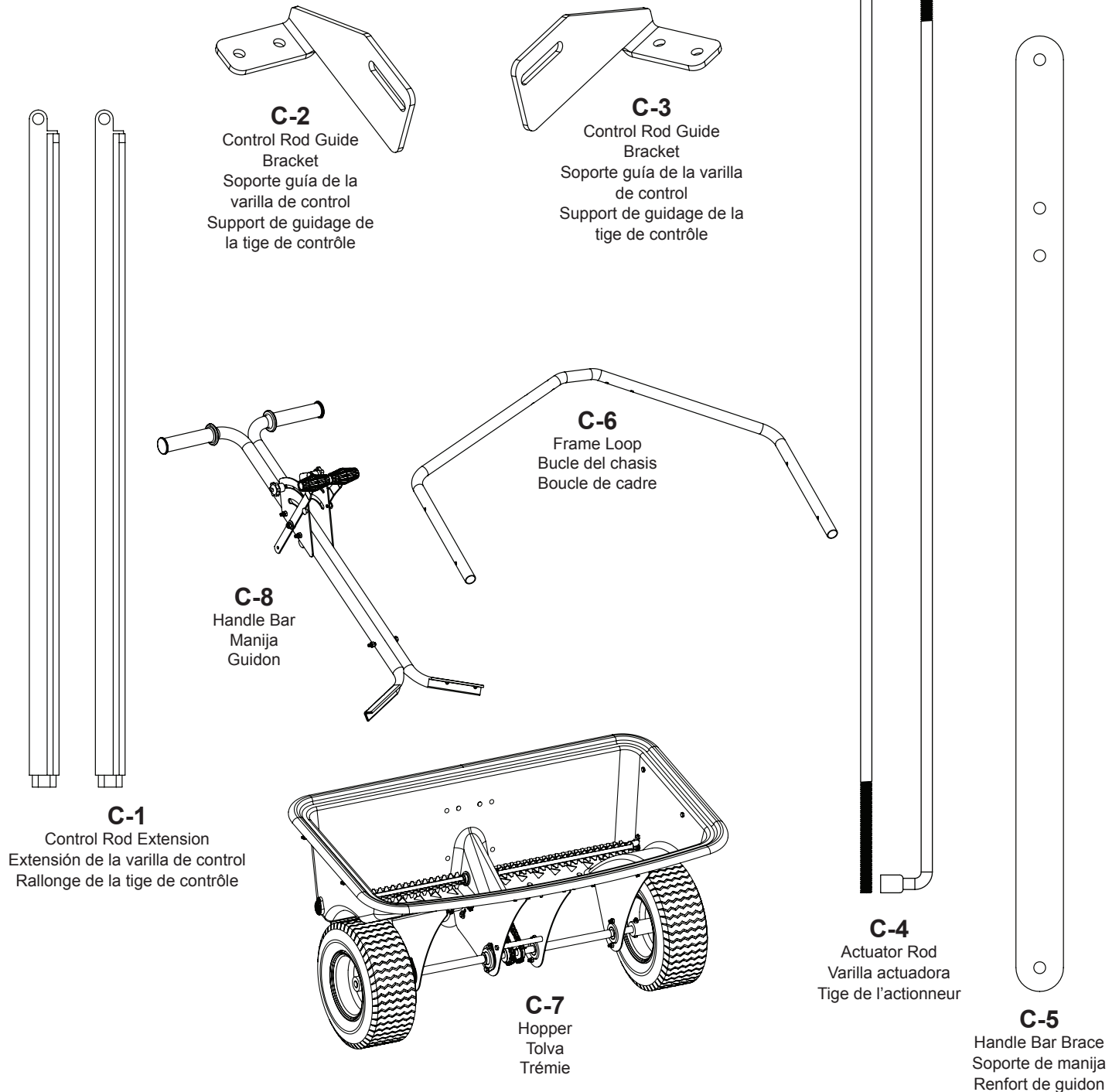
Nota: Puede que no todos los componentes mostrados sean necesarios en su modelo.

Remarque : Il se peut que certains des composants montrés ne soient pas requis pour l'assemblage de votre modèle.

TOOLS NEEDED:
HERRAMIENTAS REQUERIDAS:
OUTILS REQUIS:



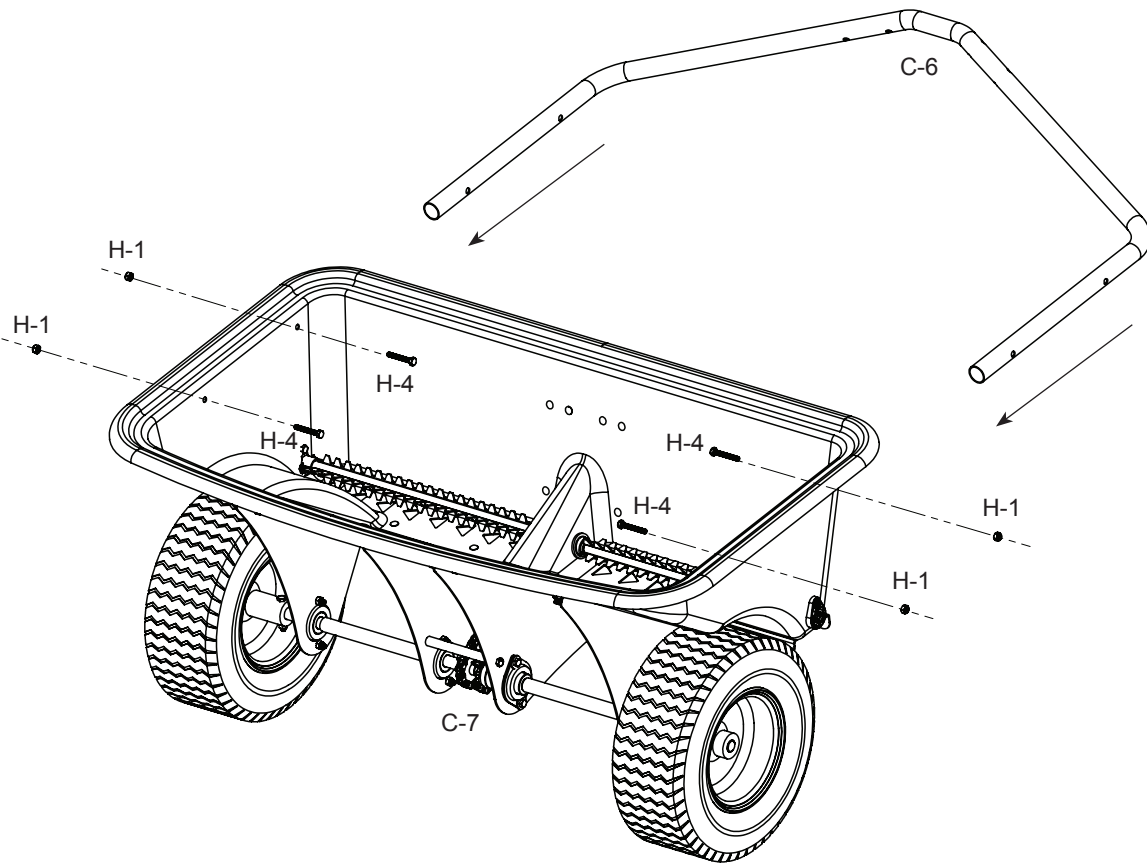
Spreader Components (Not Actual size)
Componentes de la esparcidor (no en tamaño real)
Composants de l'épandeur (taille non réelle)



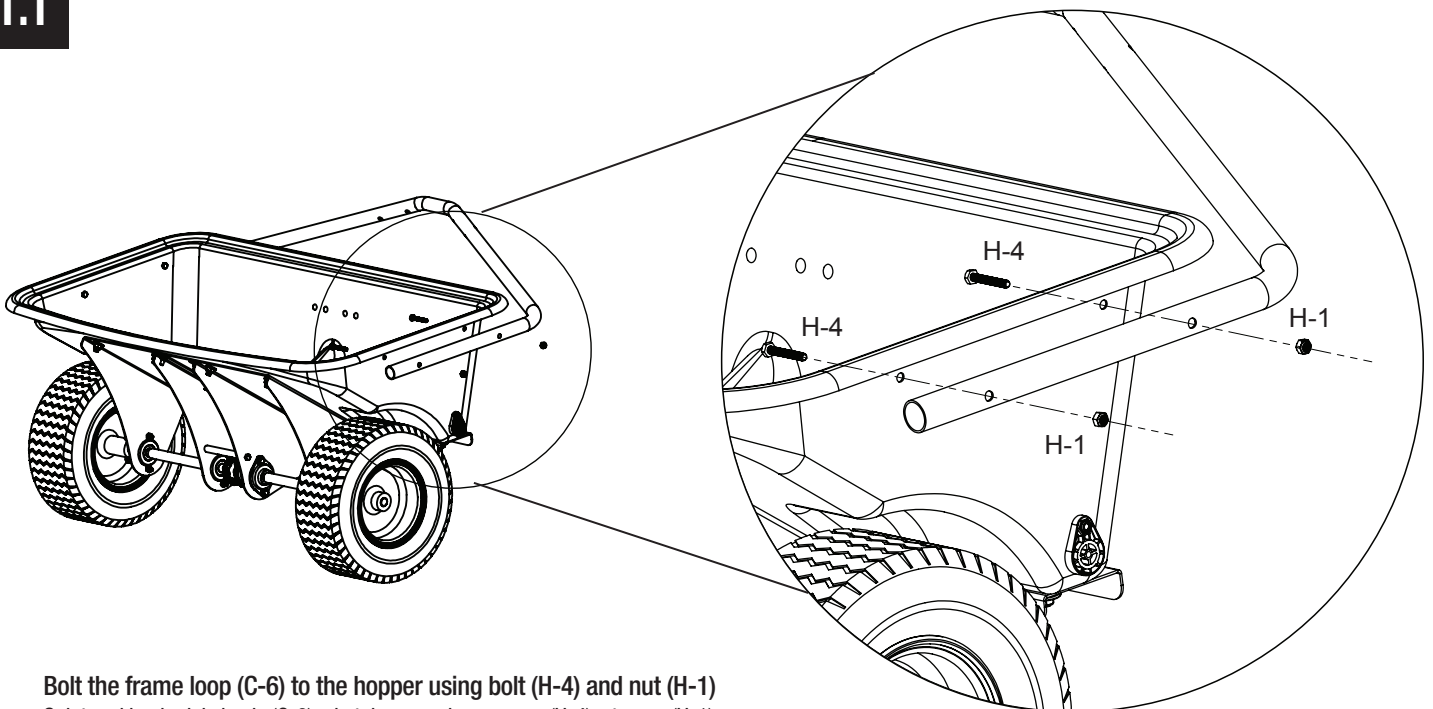
1

Attach Frame Loop to Hopper

Fijar el bucle del chasis a la tolva / Attacher la boucle de cadre à la trémie



1.1

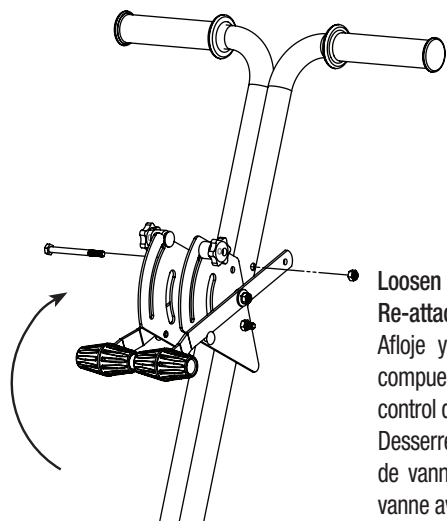


Bolt the frame loop (C-6) to the hopper using bolt (H-4) and nut (H-1)
Sujetar el bucle del chasis (C-6) a la tolva usando un perno (H-4) y tuerca (H-1)
Fixez la boucle de cadre (C-6) à la trémie à l'aide du boulon (H-4) et de l'écrou (H-1)

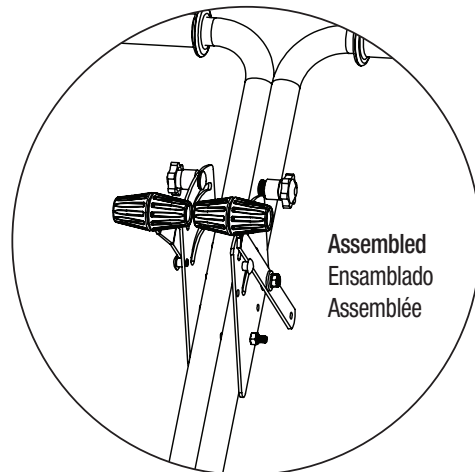
2

Handle Bar Brace to Handle Bar

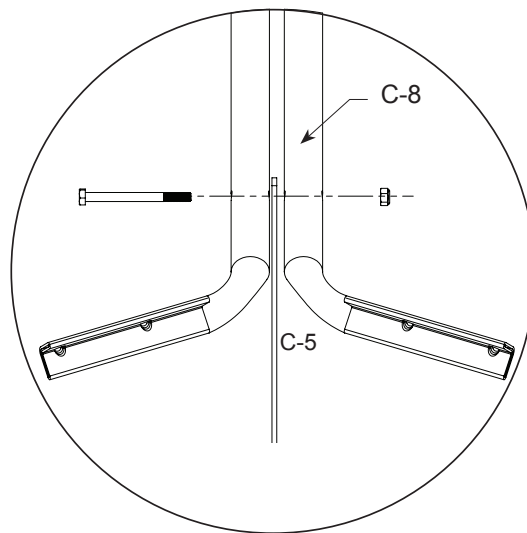
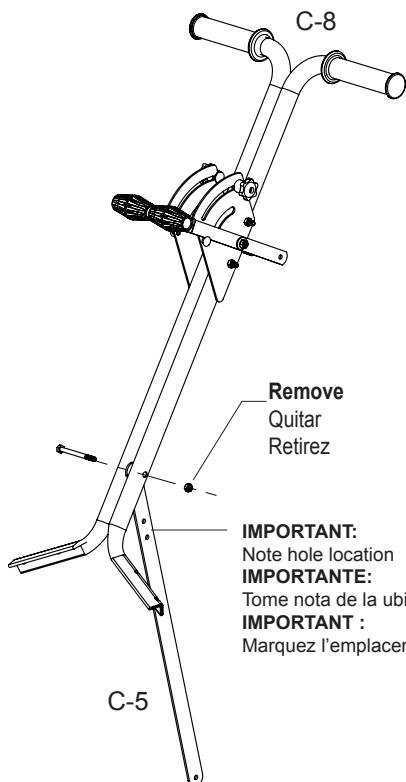
Soporte de manija a manija / Ainsi que le renfort de guidon au guidon



Loosen and remove nut. Swing gate control up.
Re-attach gate control with nut and bolt.
Afloje y retire la tuerca. Gire el control de la
compuerta hacia arriba. Vuelva a conectar el
control de la compuerta con la tuerca y el perno.
Desserrez and retirez l'écrou. Basculez le contrôle
de vanne vers le haut. Rattachez le contrôle de
vanne avec le boulon et l'écrou.



2.1



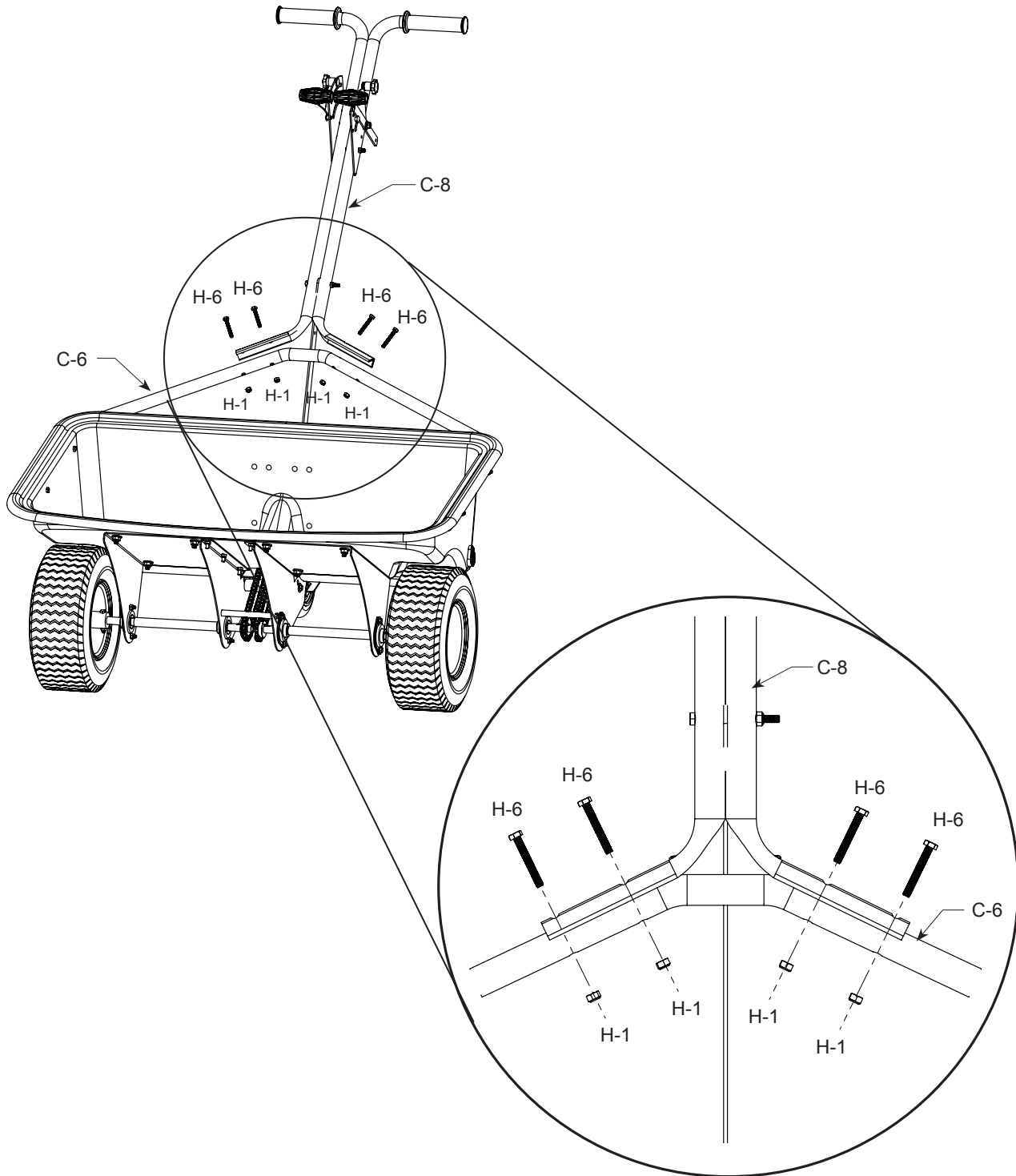
Loosen bolts and remove lower bolts on handle bar component (C-8). Insert component (C-5) handle bar brace between handle bars. Align hole on handle bar brace (C-5) with lower bolt holes. Reinsert lower bolt and tighten all bolts.

Afloje los pernos y quite los pernos inferiores del componente de la manija (C-8). Inserte el soporte de manija (C-5) del soporte de la manija entre las barras. Alinee el orificio del componente (C-5) con los orificios de los pernos inferiores. Vuelva a insertar el perno inferior y apriete todos los pernos. Desserrez les boulons et retirez les boulons inférieurs du composant du guidon (C-8). Insérez le renfort de guidon (C-5) renfort de guidon entre les barres du guidon. Alineez le trou du composant (C-5) sur les trous des boulons inférieurs. Réinsérez le boulon inférieur et serrez tous les boulons.

3

Handle Assembly to Handle Loop

Conjunto de manija a bucle de manija / Assemblage du guidon à l'anse de la poignée



Bolt the handle assembly (C-8) to the handle loop (C-6) using bolt (H-6) and nut (H-1).

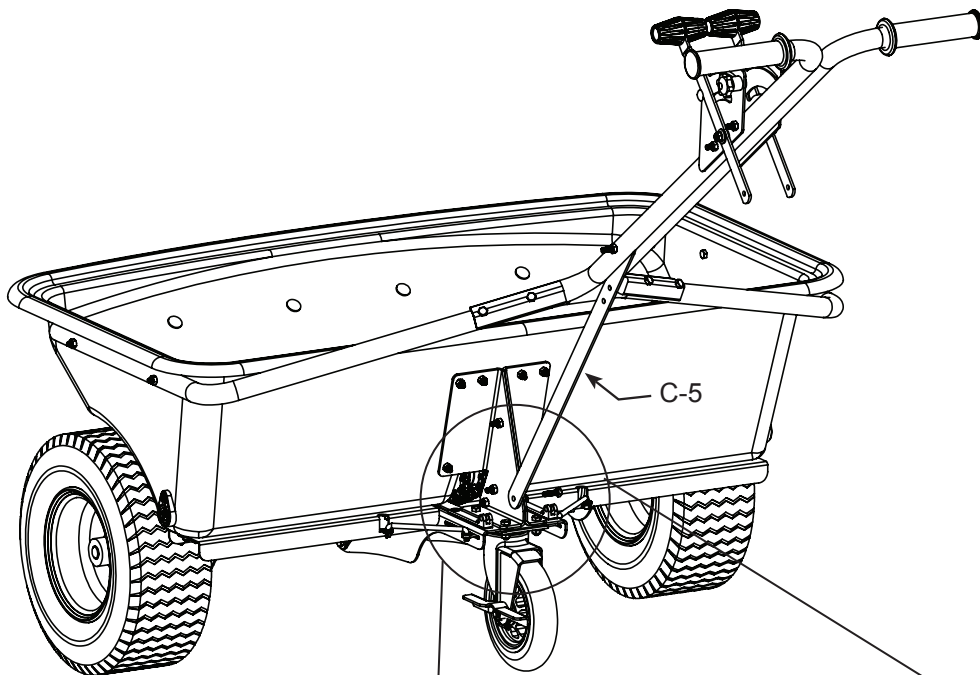
Fije el conjunto de manija (C-8) al bucle de la manija (C-6) usando un perno (H-6) y tuerca (H-1).

Fixez l'assemblage de la poignée (C-8) à l'anse de la poignée (C-6) à l'aide du boulon (H-6) et de l'écrou (H-1).

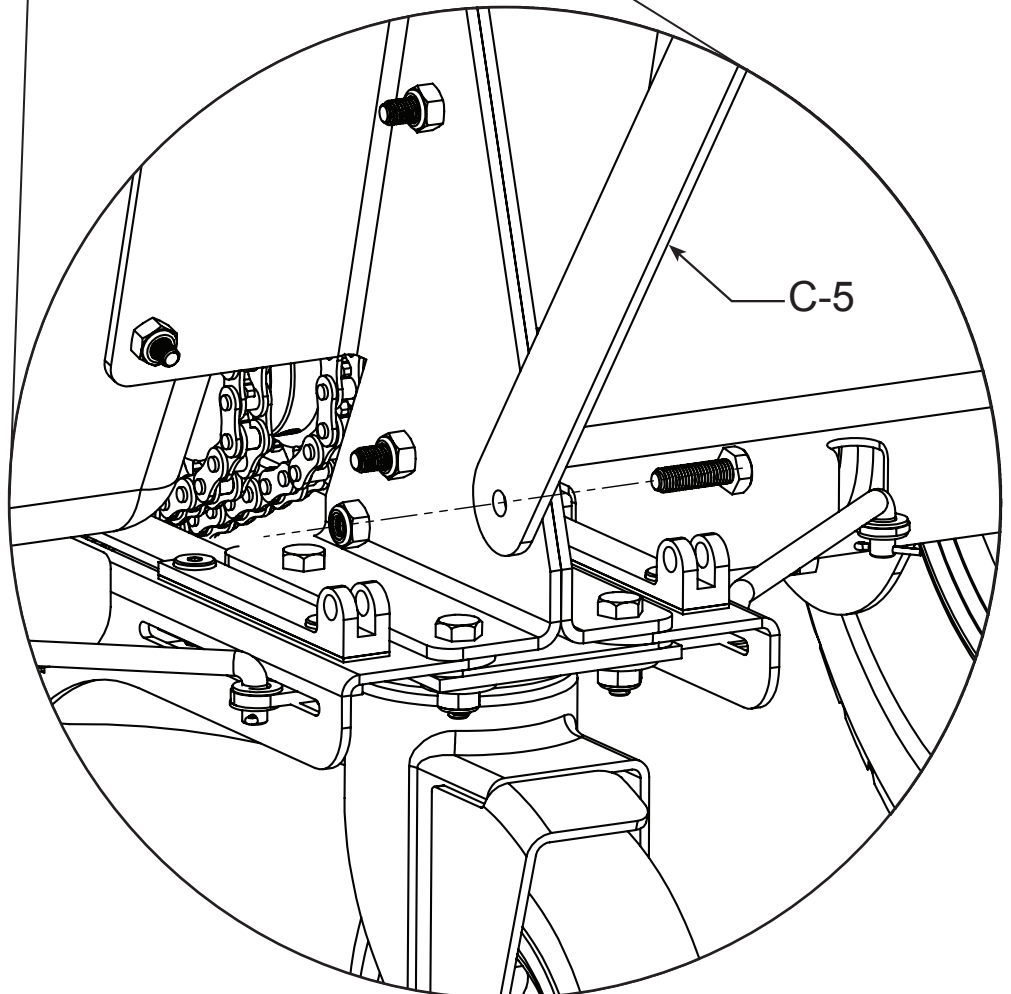
4

Attach Lower End of Handle Bar Brace

Fije el extremo inferior del soporte de manija / Fixez l'extrémité inférieure du renfort de guidon



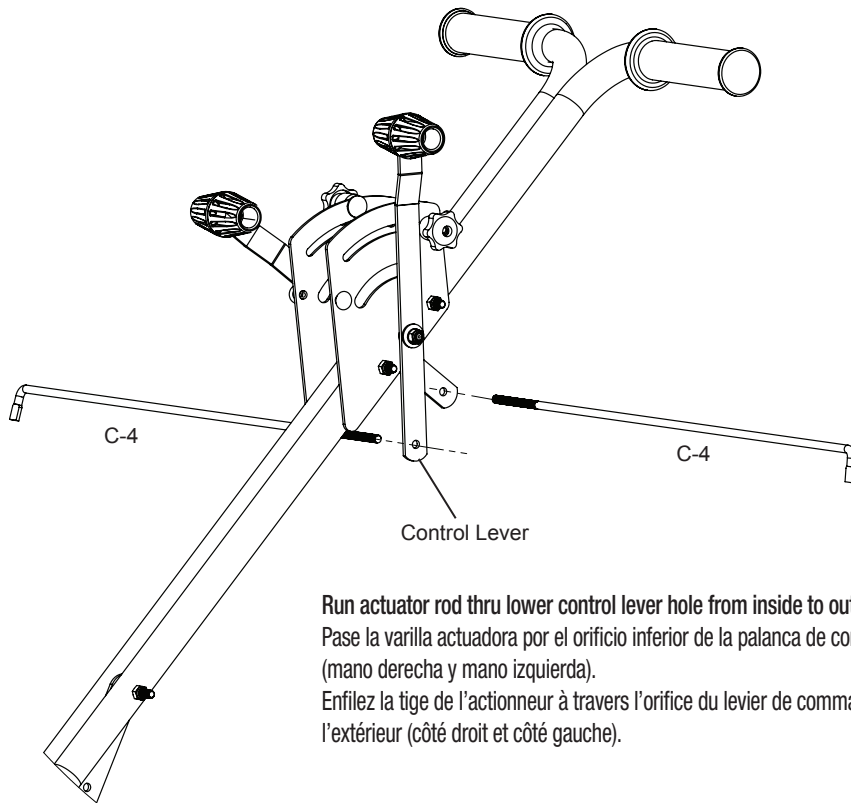
Remove bolt in bracket as shown. Align end hole on handle bar brace (C-5) with bracket hole. Reinsert bolt and tighten.
Saque el perno del soporte como se muestra. Alinee el orificio en el extremo del soporte de manija (C-5) con el orificio del soporte. Vuelva a insertar el perno y apriételo.
Retirez le boulon du support comme indiqué. Alignez l'extrémité distale du renfort de guidon (C-5) sur le trou du support. Réinsérez le boulon inférieur et serrez.



5

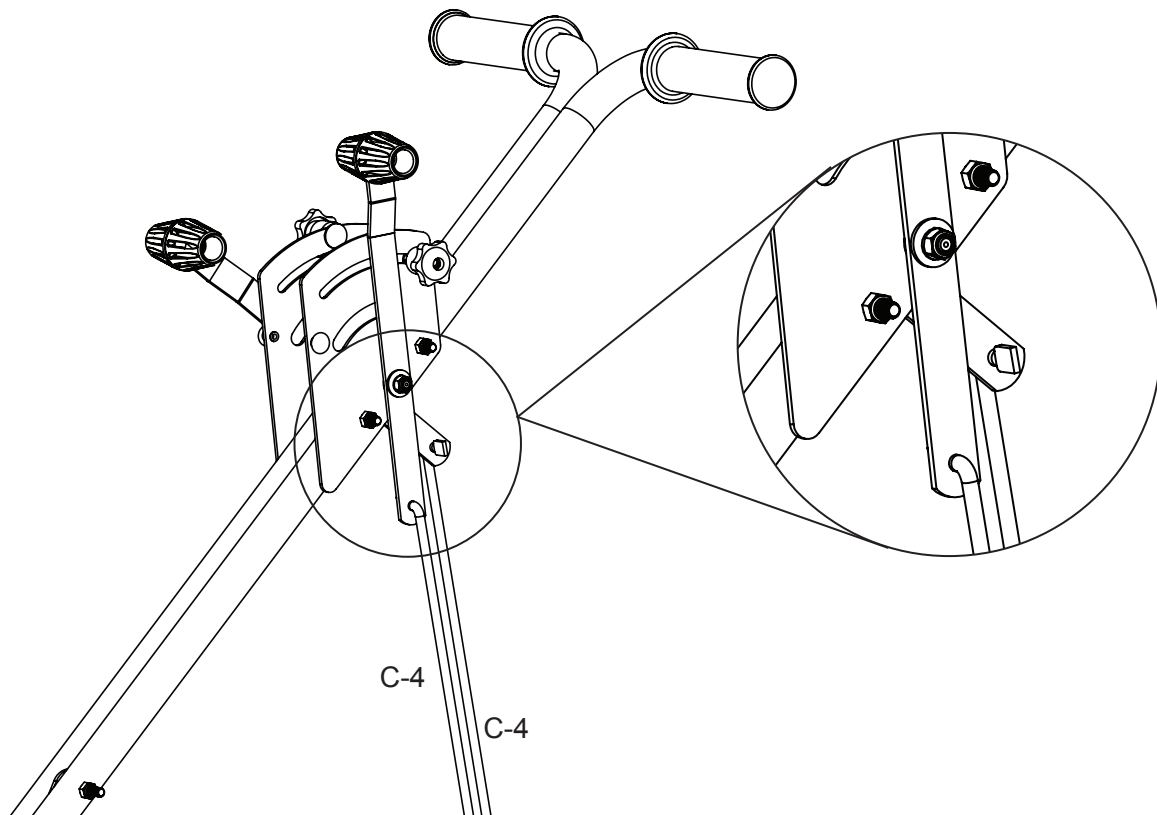
Assemble Actuator Rod

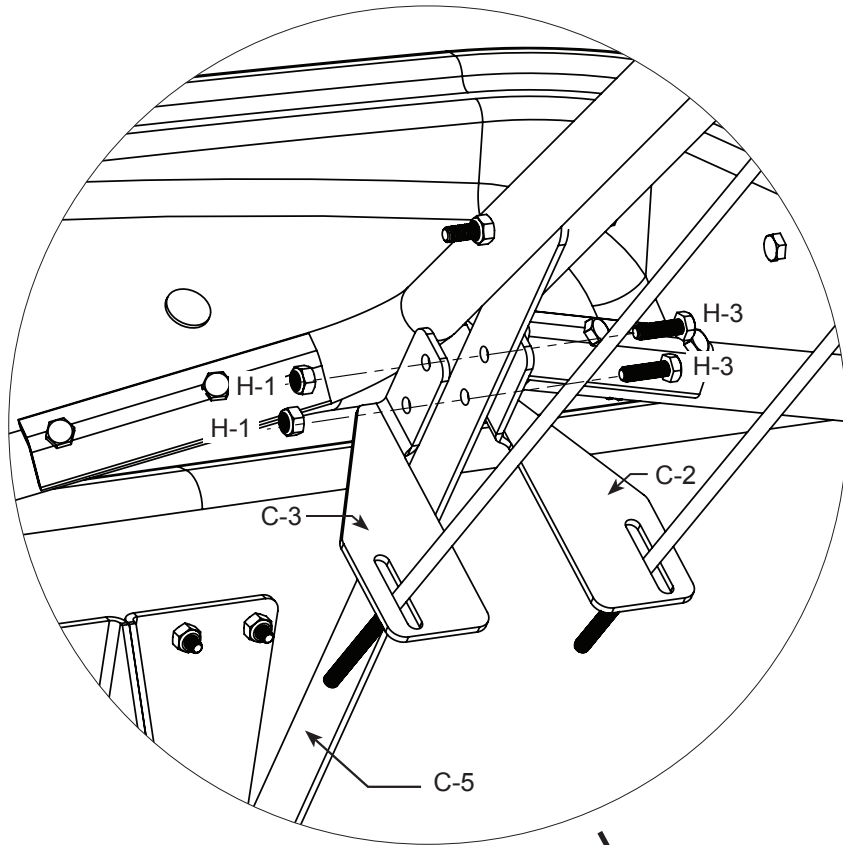
Amar la varilla actuadora / Assemblez la tige de l'actionneur



Run actuator rod thru lower control lever hole from inside to out (Right Hand & Left Hand).
Pase la varilla actuadora por el orificio inferior de la palanca de control, desde adentro hacia afuera (mano derecha y mano izquierda).
Enfilez la tige de l'actionneur à travers l'orifice du levier de commande inférieur de l'intérieur vers l'extérieur (côté droit et côté gauche).

5.1

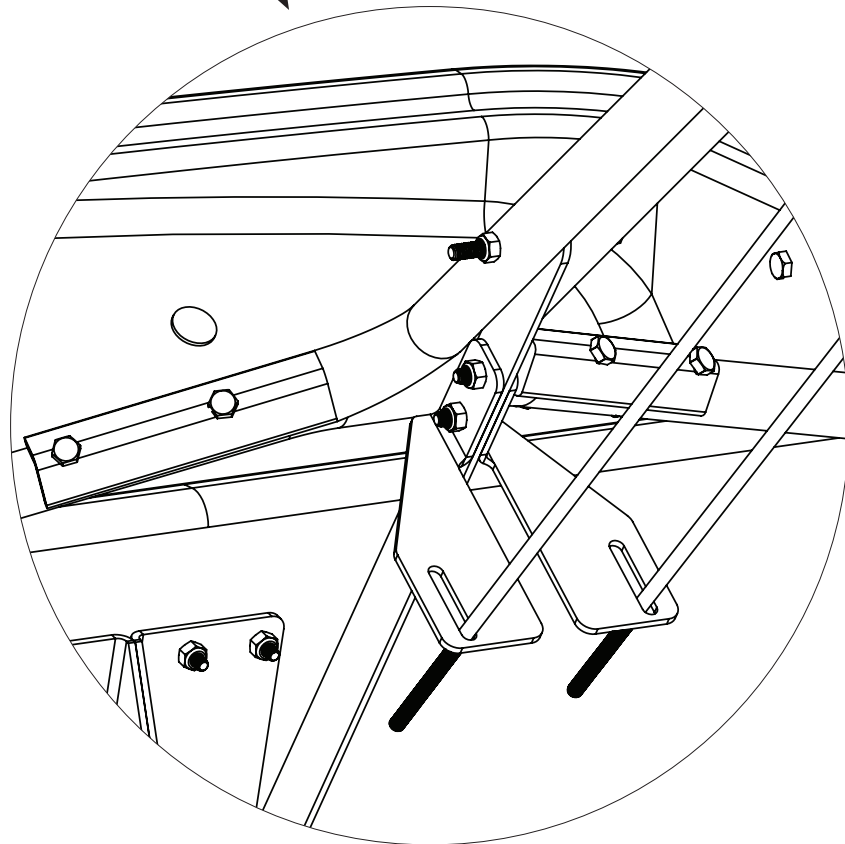




Using bolt (H-3), and nut (H-1), mount the control rod guide brackets (C-3) and (C-2) to component (C-5). Run threaded end of C-4 through slots of C-3 and C-2. Tighten bolts.

Usando el perno (H-3) y tuerca (H-1), monte los soportes guía de la varilla de control (C-3) y (C-2) en el componente (C-5). Pase el extremo roscado de C-4 por las ranuras en C-3 y C-2. Apriete los pernos.

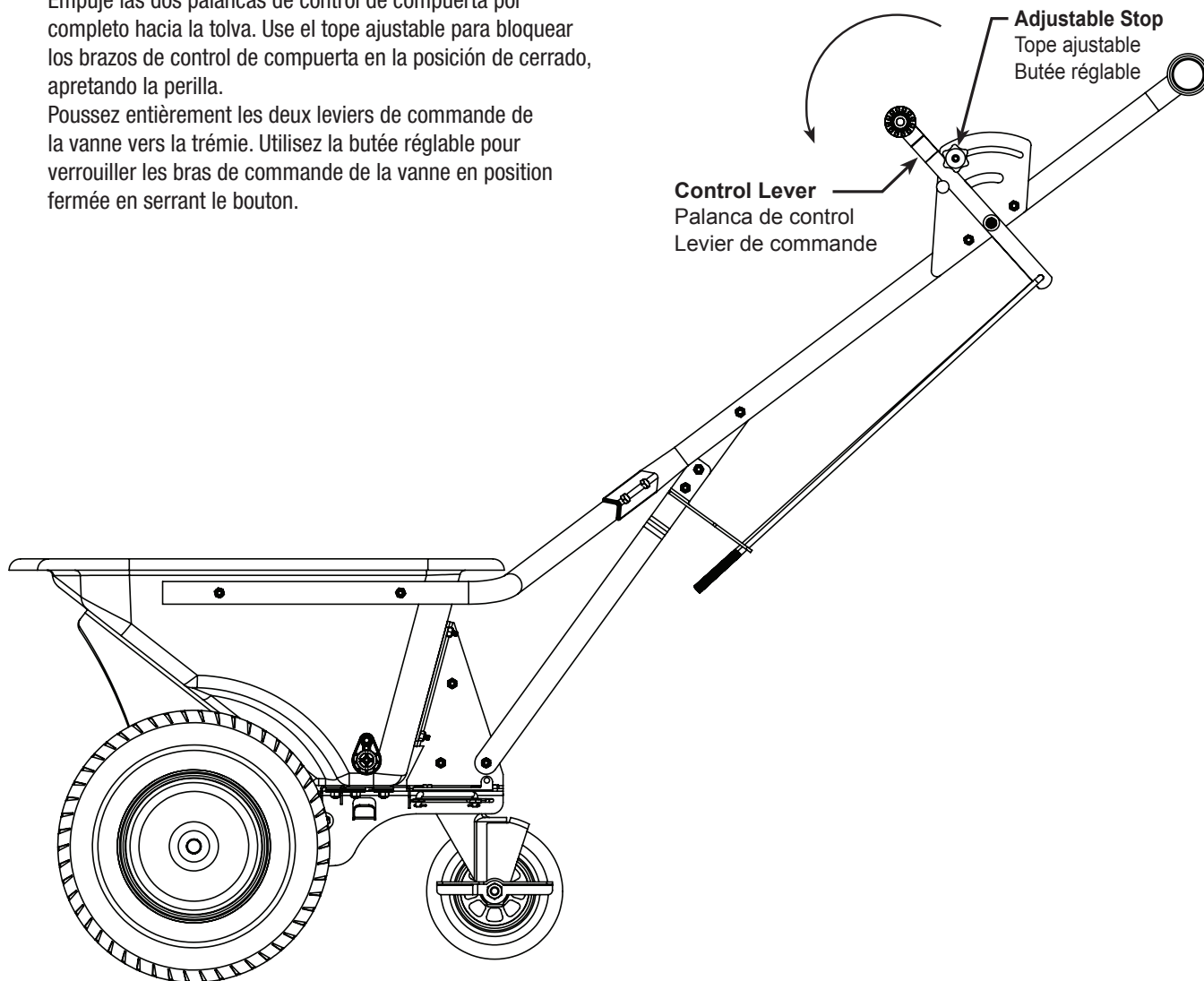
À l'aide du boulon (H-3) et de l'écrou (H-1), montez les supports de guidage de la tige de contrôle (C-3) et (C-2) sur le composant (C-5). Faites passer l'extrémité filetée de C-4 à travers les fentes de C-3 et C-2. Serrez les boulons.

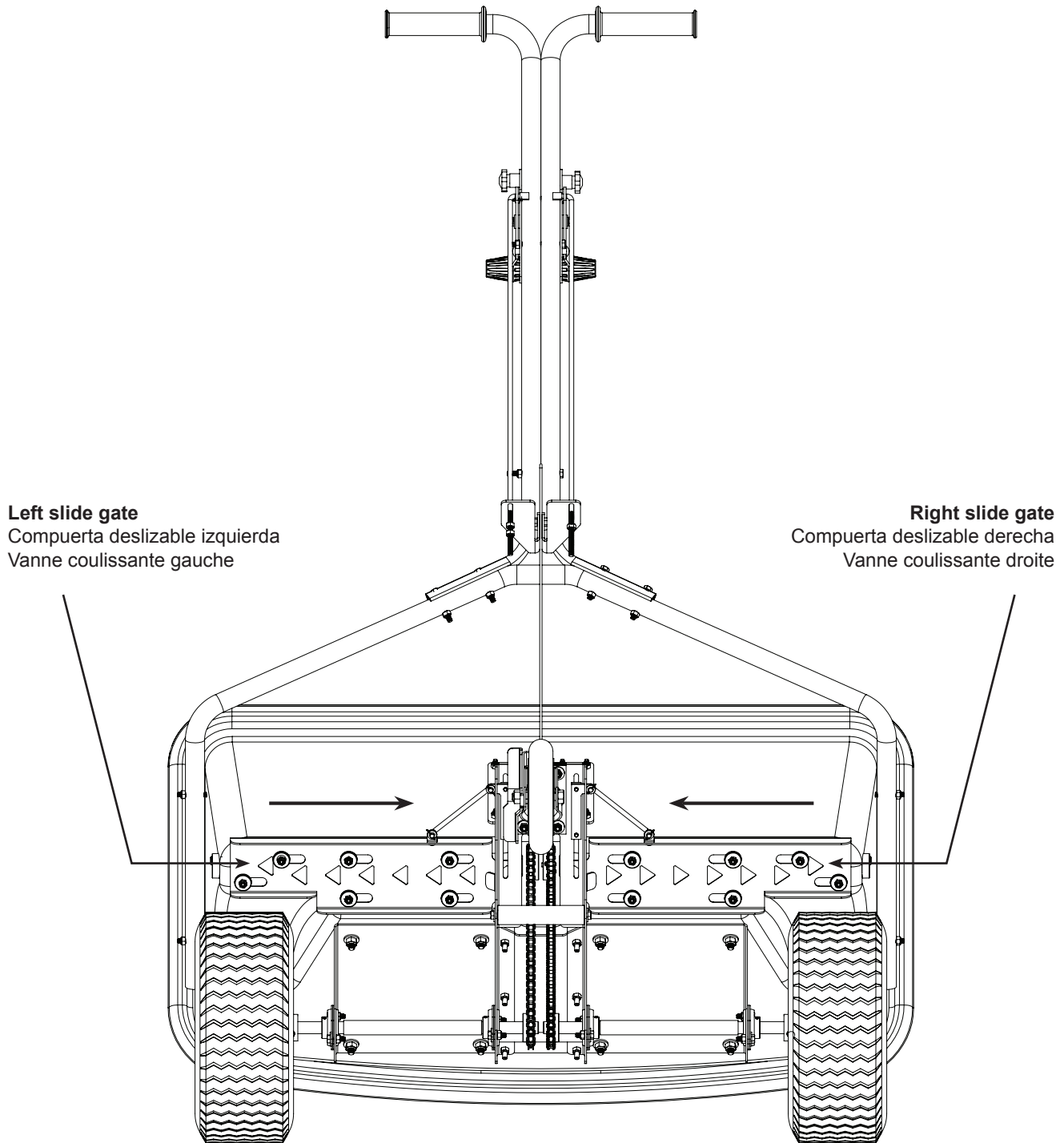


Push both gate control levers fully towards hopper. Use adjustable stop to lock gate control arms into the closed position by tightening knob.

Empuje las dos palancas de control de compuerta por completo hacia la tolva. Use el tope ajustable para bloquear los brazos de control de compuerta en la posición de cerrado, apretando la perilla.

Poussez entièrement les deux leviers de commande de la vanne vers la trémie. Utilisez la butée réglable pour verrouiller les bras de commande de la vanne en position fermée en serrant le bouton.





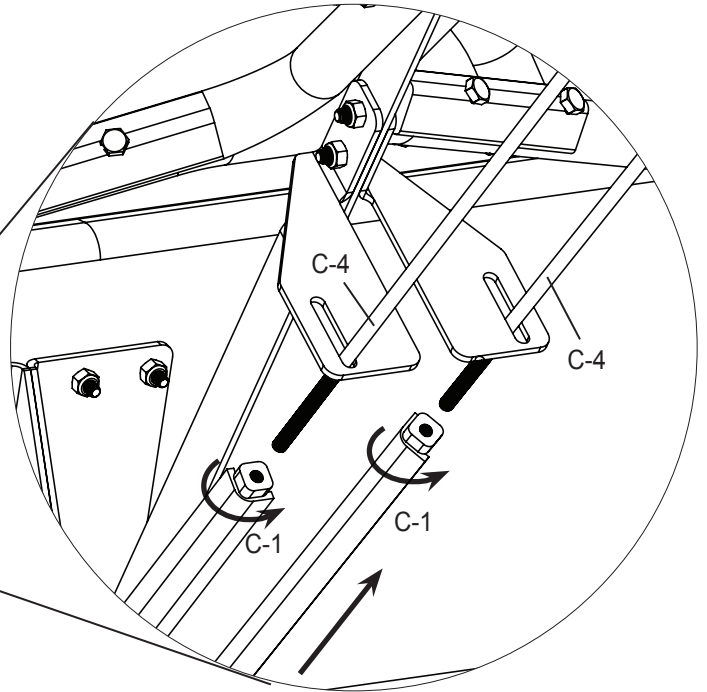
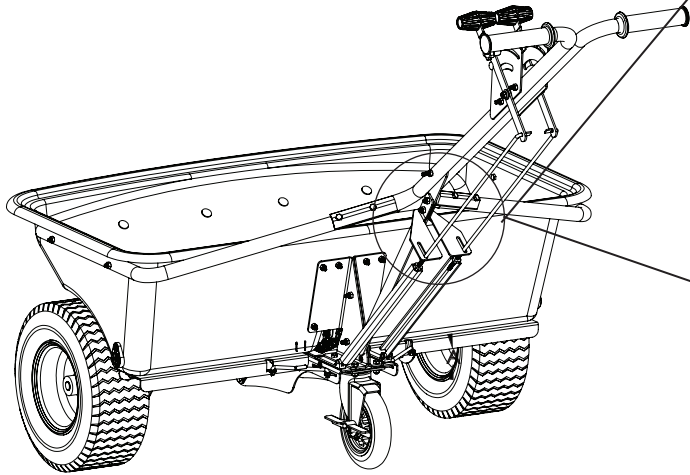
**MAKE SURE BOTH THE LEFT AND THE RIGHT SLIDE GATES ARE IN THE CLOSED POSITION
(triangular gate openings should be completely closed).**
**ASEGÚRESE DE QUE LAS COMPUERTAS DESLIZABLES IZQUIERDA Y DERECHA ESTÁN EN POSICIÓN DE CERRADO
(las aberturas triangulares de la compuerta deben estar completamente cerradas).**
**ASSUREZ-VOUS QUE LES VANNES COULISSANTES GAUCHE ET DROITE SONT EN POSITION FERMÉE
(les ouvertures triangulaires des vannes doivent être complètement fermées).**

5.4

With the gate control arms and both the left and right control slide gate in the closed position, thread the control rod extensions (C-1) onto the ends of the control rods (C-4).

Con los brazos de control de la compuerta y las compuertas deslizables izquierda y derecha en posición de cerrado, atornille las extensiones de la varilla de control (C-1) en los extremos de las varillas de control (C-4).

Une fois les bras de commande de vanne et les vannes coulissantes de contrôle gauche et droite en position fermée, vissez les rallonges de la tige de contrôle (C-1) sur les extrémités des tiges de contrôle (C-4).

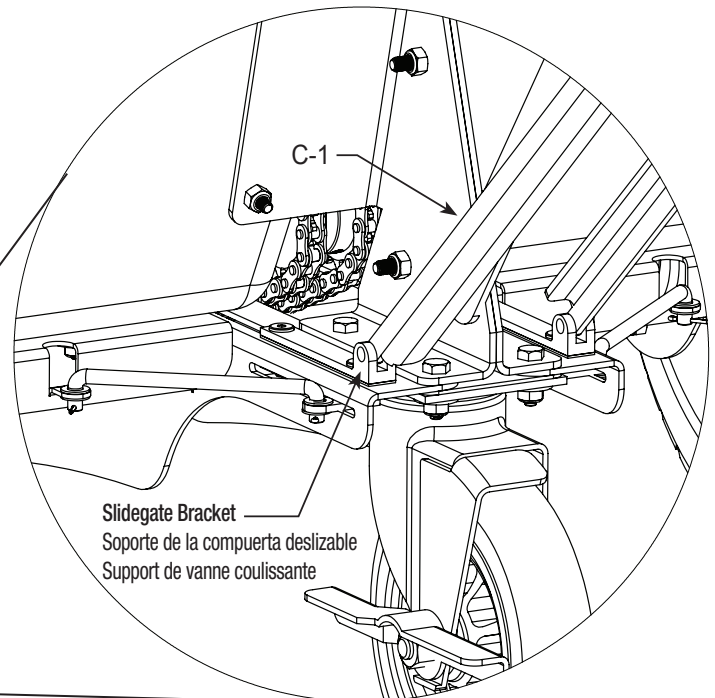
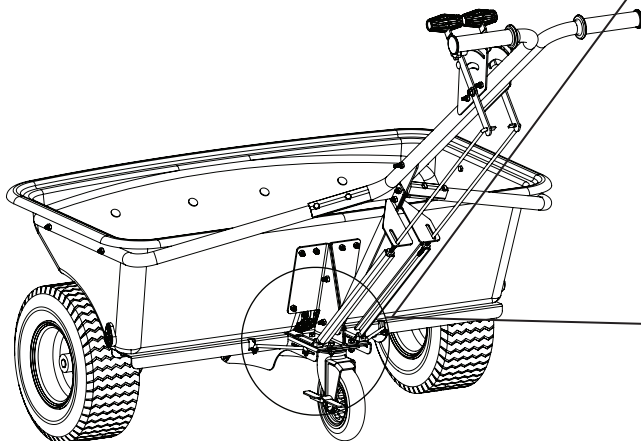


5.5

Continue threading until the mounting holes on the control rod extensions align with the slide gate bracket.

Siga atornillando hasta que los orificios de montaje en las extensiones de las varillas de control se alineen con el soporte de la compuerta deslizable.

Continuez à visser jusqu'à ce que les trous de montage des rallonges de la tige de contrôle soit alignés sur le support de la vanne coulissante.

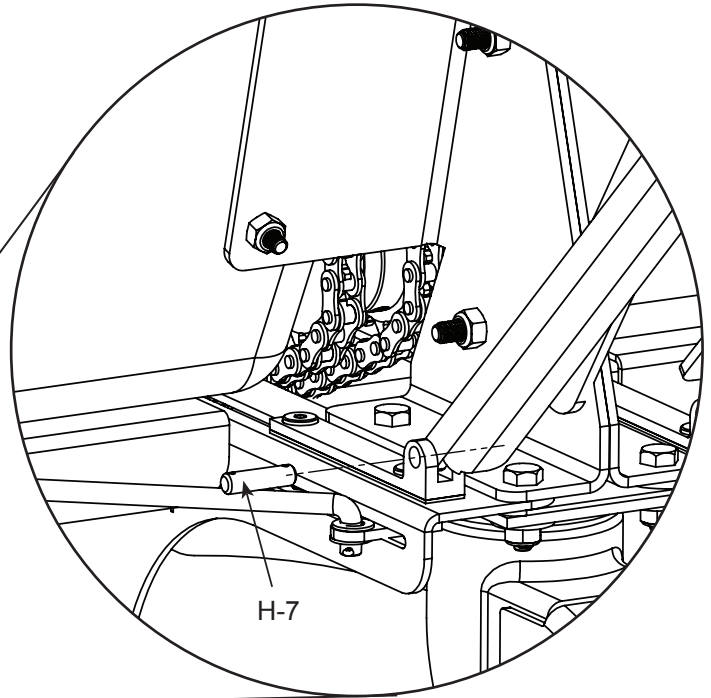
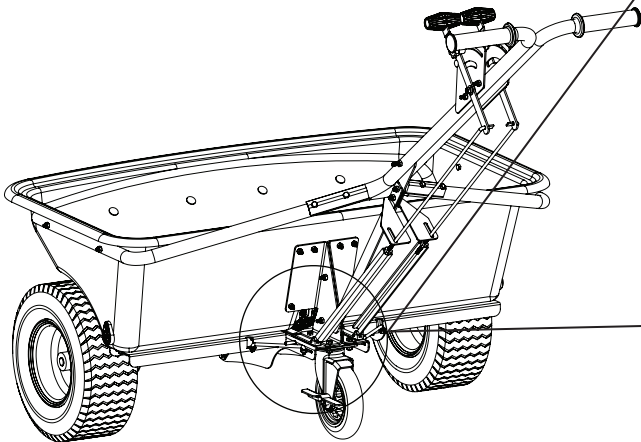


5.6

Use pin (H-7) to secure the control rod extension to the slide gate bracket.

Use la clavija (H-7) para fijar la extensión de la varilla de control al soporte de la compuerta deslizante.

Utilisez la goupille (H-7) pour fixer la rallonge de la tige de contrôle au support de la vanne coulissante.

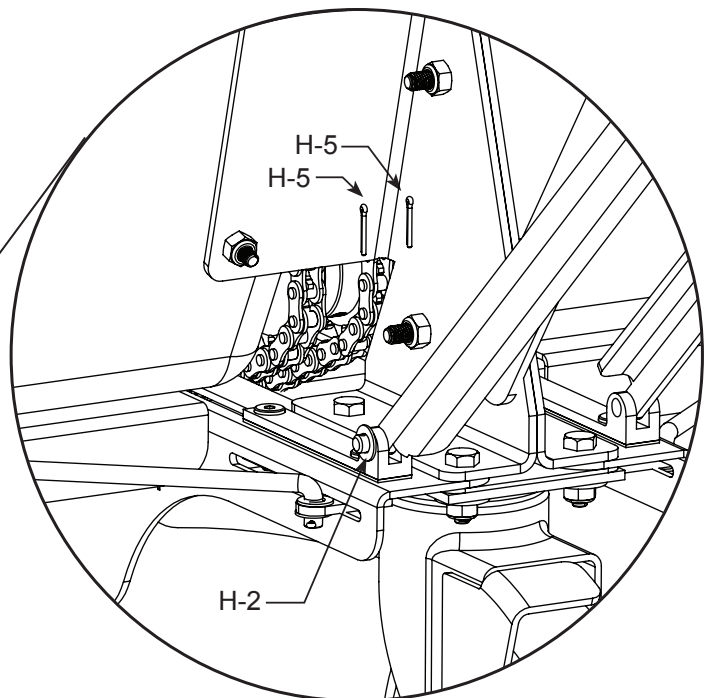
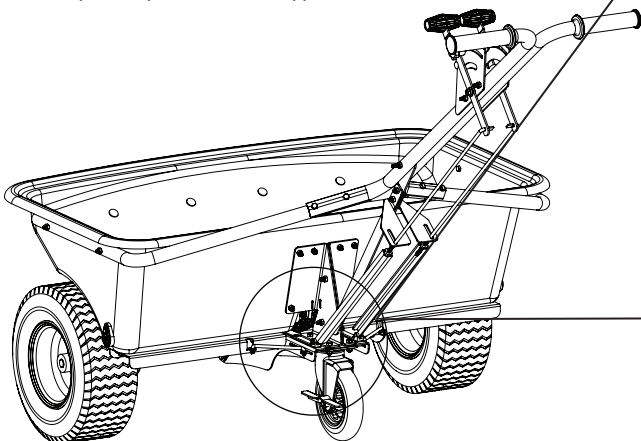


5.7

Place washer (H-2) on either side of pin (H-7) and secure pin using cotter pins (H-5). Use pliers to bend ends of cotter pins (h-5) to secure. Repeat procedure on opposite side.

Coloque una arandela (H-2) en cada lado de la clavija (H-7) y fije la clavija usando pasadores de sujeción (H-5). Doble con pinzas los extremos de los pasadores de sujeción (H-5) para fijarlos. Repita el procedimiento en el lado opuesto.

Placez une rondelle (H-2) de chaque côté de la goupille (H-7) et fixez la goupille à l'aide de goupilles fendues (H-5). Utilisez des pinces pour plier les extrémités des goupilles fendues (H-5) afin de les fixer. Répétez l'opération du côté opposé.



STORAGE AND MAINTENANCE

- Use garden hose to wash down the spreader after each use. Some ice melt products, such as magnesium chloride will cause rusting to any stainless steel in wet conditions.
- It is recommended that you DO NOT use a power washer on your spreader.
- Clean the drive chains with a soft cloth or brush and a solvent containing Mineral Spirits to remove dirt and grime. Re-lubricate the chains using a non-detergent petroleum based oil with a viscosity of SAE 20 to 40. Chains should be cleaned and lubricated at least once a month.
- Check tires for proper inflation after storing spreader for long periods of time. Inflate to 20psi.

NOTE: Regardless of the material used, spreaders should be cleaned out after every use to ensure a lifetime of service. Some materials are much more aggressive oxidizers than others. Magnesium chloride will rust any stainless or mild steel materials in wet conditions in a matter of days. Calcium chloride is less aggressive but will rust stainless or mild steel in a matter of weeks. The ice melting chlorides are normally used when temperatures drop below 20 degrees Fahrenheit, or in 'pet safe' or 'environmental friendly' ice melt products. Regular rock salt or calcium, will take a couple of months to cause rust. This is why it is important to wash out after each and every use.

ALMACENAJE Y MANTENIMIENTO

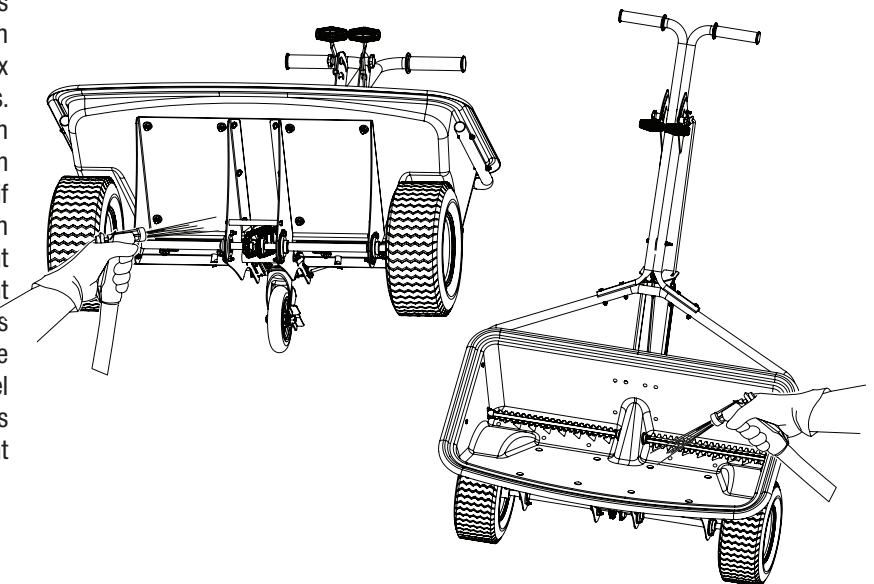
- Utilice la manguera de jardín para lavar la esparcidora después de cada uso. Algunos productos disolventes de hielo, como el cloruro de magnesio, causarán la oxidación de cualquier acero inoxidable en condiciones húmedas.
- Se recomienda que NO utilice una lavadora a presión en su esparcidora.
- Limpie las cadenas de transmisión con un paño suave o cepillo y solvente que contenga aguarrás para eliminar la suciedad y mugre. Vuelva a lubricar las cadenas con un aceite no detergente con base de petróleo y con una viscosidad SAE 20 a 40. Es necesario limpiar y lubricar las cadenas al menos una vez al mes.
- Revise que los neumáticos tengan el inflado adecuado después de guardar el esparcidor durante largos períodos. Infle a 20 psi.

NOTA: Independientemente del material utilizado, los esparcidores deben limpiarse después de cada uso para garantizar la durabilidad del servicio. Algunos materiales son oxidantes mucho más agresivos que otros. El cloruro de magnesio oxidará cualquier material de acero inoxidable o acero dulce en condiciones de humedad en cuestión de días. El cloruro de calcio es menos agresivo pero oxidará el acero inoxidable o el acero dulce en cuestión de semanas. Los cloruros disolventes de hielo se usan normalmente cuando las temperaturas descienden a menos de 20 grados Fahrenheit o en productos disolventes de hielo 'seguros para mascotas' o 'ecológicos'. La sal común o el calcio tardará un par de meses para causar oxidación. Esta es la razón por la que es importante lavar después de cada uso.

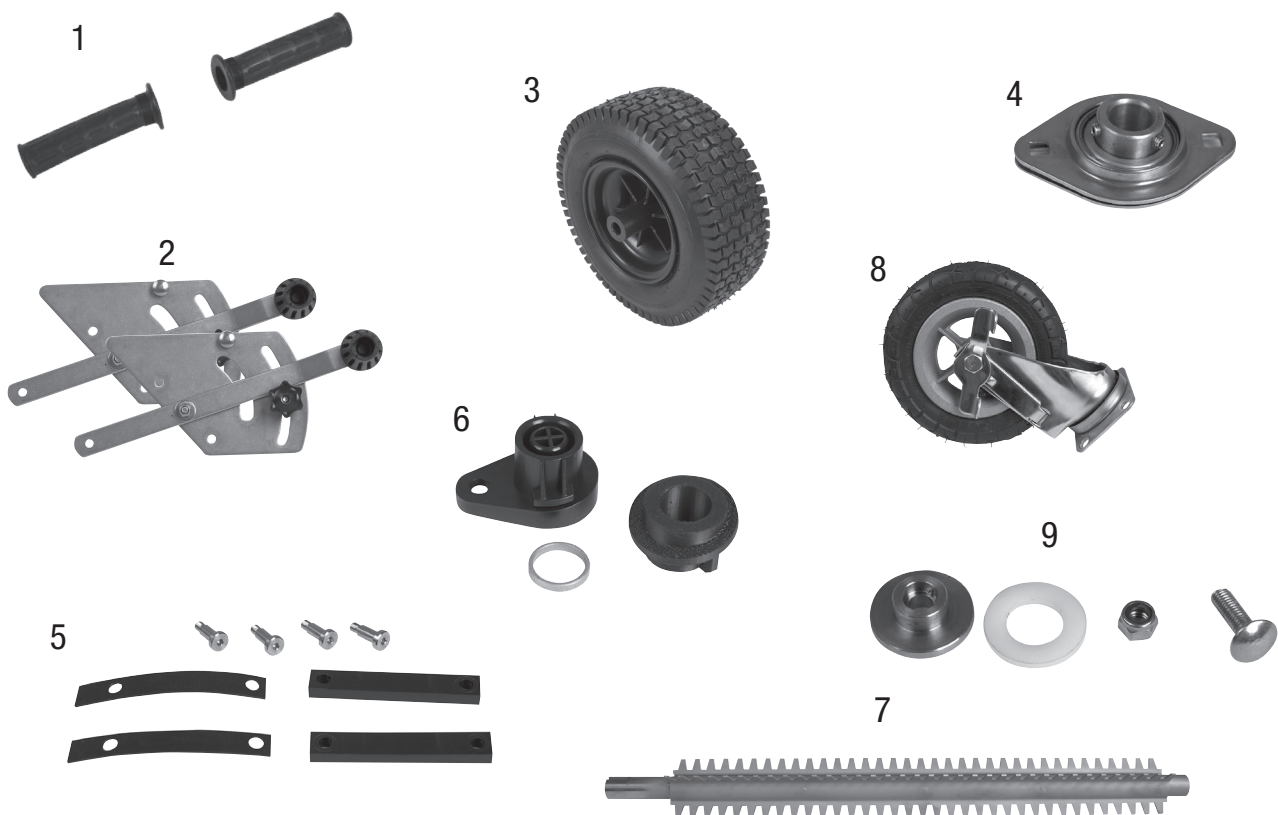
ENTREPOSAGE ET ENTRETIEN

- Utiliser un boyau de jardin pour laver l'épandeur après chaque utilisation. Certains produits de fonte de glace, tels que le chlorure de magnésium, provoquent la rouille sur n'importe quel acier inoxydable dans des conditions humides.
- Il est recommandé de NE PAS utiliser une laveuse à pression sur votre épandeur.
- Nettoyez les chaînes de transmission avec un chiffon doux ou une brosse et un solvant à base d'essences minérales pour éliminer la poussière et la saleté. Lubrifiez à nouveau les chaînes au moyen d'une huile à base de pétrole sans détergent caractérisée par une viscosité de SAE 20 à 40. Les chaînes doivent être nettoyées et lubrifiées au moins une fois par mois.
- Après un temps d'entreposage de l'épandeur prolongé vérifiez la pression dans les pneus. Gonflez à 20 lbf/po2.

REMARQUE : Quel que soit le matériau utilisé, les épandeurs doivent être nettoyés après chaque utilisation pour assurer une durée de vie utile. Certains matériaux sont des oxydants beaucoup plus agressifs que d'autres. Le chlorure de magnésium rouillera tous les matériaux en acier inoxydable ou doux dans des conditions humides en quelques jours. Le chlorure de calcium est moins agressif mais rouillera en acier inoxydable ou en acier doux en quelques semaines. Les chlorures de fonte de glace sont normalement utilisés lorsque les températures descendent en dessous de 20 degrés Fahrenheit, ou dans des produits de fonte de glace « sans danger pour les animaux de compagnie » ou « respectueux de l'environnement ». Le sel gemme ordinaire ou le calcium prendront quelques mois pour causer de la rouille. C'est pourquoi il est important de faire un rinçage soigneux après chaque utilisation.



REPLACEMENT PARTS / PARTES DE REPUESTO / PIÈCES DE RECHANGE



Ref.#	Qty	Part No.	Description / Descripción / Description
1	1	6-8062	Handle Grips / Cubiertas de manijas / Prises de poignées
2	1	6-8281	Gate Control Assembly / Conjunto del control de la compuerta / Ensemble du contrôle de la vanne
3	1	6-9078	Wheels w/hardware / Ruedas C/herrajes / Roues avec matériel (12" / 30.5cm)
4	1	6-8275	Axle Bearings / Cojinetes de eje / Paliers d'essieux
5	1	6-8276	Gate Drive Kit / Kit de transmisión de la compuerta / Kit d'entraînement de la vanne
6	1	6-8277	Auger Bearing Kit / Kit de cojinete del barreno / Kit roulements de vis d'alimentation
7	1	6-8278	Auger Assembly / Conjunto del barreno / Assemblage de la vis d'alimentation
8	1	6-8279	Caster / Rueda / Roulette
9	1	6-8283	Slide Gate Hardware / Accesorios de compuerta deslizable / Matériel de vanne coulissante

CHAPIN CUSTOMER SERVICE: 800-950-4458

CHAPIN INTERNATIONAL, INC. P.O. BOX 549 700 ELLICOTT ST. BATAVIA, NY 14021-0549
 Due to our ongoing product improvement process, product specifications may change without notice. U.S. and foreign patents pending.