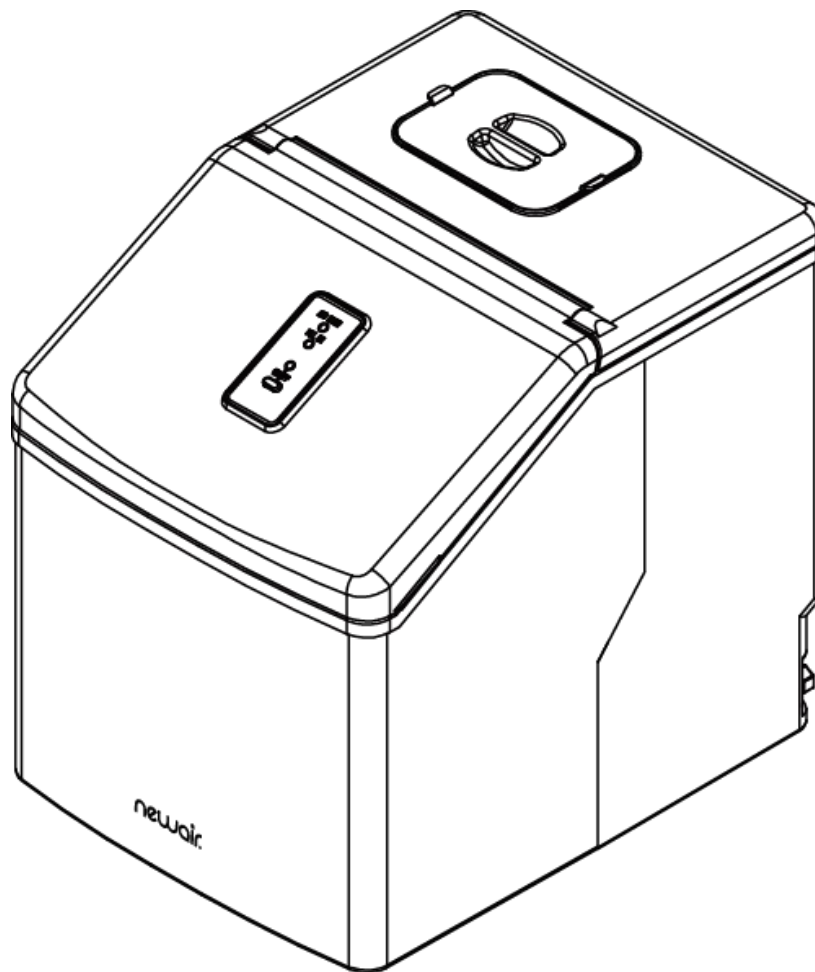


# Machine à glaçons transparents portative



## OWNER'S MANUAL

*Read and save these instructions.*



Intertek

Manuel v1.3

---

## LISEZ ET CONSERVEZ CES INSTRUCTIONS

---

### TABLE DES MATIÈRES

Enregistrer votre produit en ligne.....	3
Consignes de sécurité importantes.....	4
Préparation de votre machine à glaçons.....	5
Apprendre à connaître votre appareil.....	7
Mode d'emploi et entretien.....	8
Utilisation de votre machine.....	11
Dépannage.....	13
Garantie limitée du fabricant.....	14

---

### CARACTÉRISTIQUES

<b>N° du modèle :</b>	ClearIce40
<b>Type de protection :</b>	I
<b>Tension :</b>	115V/60Hz
<b>Courant – fabrication des glaçons :</b>	1,6A
<b>Courant – production des glaçons :</b>	2,6A
<b>Réfrigérant :</b>	R600a 1,13oz/32g
<b>Pression nominale :</b>	88 psig (faible) 260 psig (élevée)
<b>Poids net :</b>	24 lb
<b>Boîtier :</b>	Acier inoxydable

## Enregistrer votre produit en ligne

### Enregistrer votre produit NewAir en ligne dès aujourd'hui!

Profitez de tous les avantages de l'enregistrement de votre produit :



#### Services et soutien

Faites un diagnostic des problèmes d'utilisation et de service plus rapidement et plus efficacement



#### Avis de rappel

Restez à l'affût des mises à jour du système et de sécurité, et des avis de rappel



#### Promotions spéciales

Abonnez-vous pour recevoir les promotions et offres de NewAir

Enregistrer l'information relative à votre produit en ligne est sécuritaire et prendra moins de 2 minutes :

[newair.com/register](https://newair.com/register)

Par ailleurs, nous vous recommandons de joindre une copie de votre facture ci-dessous et d'inscrire l'information ci-dessous; celle-ci se trouve sur la plaque signalétique du fabricant à l'arrière de l'appareil. Vous en aurez besoin s'il s'avère nécessaire de communiquer avec le service à la clientèle du fabricant.

Date d'achat : \_\_\_\_\_

Numéro de série : \_\_\_\_\_

Numéro du modèle : \_\_\_\_\_

## CONSIGNES DE SÉCURITÉ IMPORTANTES

Votre sécurité et la sécurité de votre famille sont très importantes. Ce manuel fournit de nombreux messages de sécurité importants pour votre appareil. Veuillez toujours lire et respecter tous les messages de sécurité.

Tous les messages de sécurité suivent le symbole d'alerte à la sécurité, soit les mots « DANGER », « MISE EN GARDE » ou « AVERTISSEMENT ».



Ces mots signifient **QUE VOUS POUVEZ ÊTRE TUÉ OU BLESSÉ GRAVEMENT SI VOUS NE SUIVEZ PAS LES DIRECTIVES D'UTILISATION FOURNIES.**

Tous les messages de sécurité vous indiqueront le danger potentiel, comment réduire le risque de blessure et les conséquences si les directives ne sont pas respectées.

## PRÉPARATION DE VOTRE MACHINE À GLAÇONS

### CONSEILS DE SÉCURITÉ IMPORTANTS



**MISE EN GARDE:** Lors de l'utilisation d'appareils électriques, des précautions de base doivent être prises pour réduire les risques d'incendie, d'électrocution et de blessures. Veuillez lire toutes les instructions avant d'utiliser tout appareil.

1. Ne pas utiliser cet appareil ou tout autre appareil si le cordon est endommagé.
2. Cet appareil doit être branché uniquement dans des prises correctement polarisées. Aucun autre appareil ne doit être branché dans la même prise. S'assurer que la fiche est complètement insérée dans la prise.
3. Ne pas placer le cordon d'alimentation sous des tapis ou des moquettes ni couvrir le cordon d'alimentation. Tenir le cordon d'alimentation loin des endroits passants et ne pas le submerger dans l'eau.
4. L'utilisation d'une rallonge est déconseillée puisque celle-ci risque de surchauffer et de provoquer un incendie. Si vous devez utiliser une rallonge, utilisez une taille minimum de 14 AWG et d'au moins 1875 watts.
5. Débrancher la machine à glaçons avant de la nettoyer ou de la réparer.
6. Faire preuve de PRUDENCE et exercer une supervision raisonnable lorsque l'appareil est utilisé en présence d'enfants.
7. Ne pas utiliser votre machine à glaçons à l'extérieur. Placer la machine à l'abri de la lumière directe du soleil et s'assurer qu'il y a au moins six pouces d'espace entre l'arrière de votre appareil et le mur. Garder une distance minimale de six pouces de chaque côté de l'appareil.
8. Ne pas utiliser d'autre liquide que de l'eau pour fabriquer des glaçons.
9. Ne pas nettoyer votre machine à glaçons avec des liquides inflammables. Les vapeurs risquent de provoquer un incendie ou une explosion.
10. Ne pas renverser l'appareil.
11. Si la machine à glaçons est rentrée de l'extérieur en hiver, la laisser réchauffer quelques heures afin qu'elle soit à la température ambiante avant de la brancher.



**MISE EN GARDE** : Cet appareil doit être mis à la terre.



**DANGER** : Risque d'incendie ou d'explosion. Fluide frigorigène inflammable utilisé. Ne pas utiliser de dispositifs mécaniques pour dégivrer la machine à glaçons. Ne pas perforer le tuyau de réfrigérant.



**DANGER** : Risque d'incendie ou d'explosion. Fluide frigorigène inflammable utilisé. L'appareil doit être réparé uniquement par une personne qualifiée. Ne pas perforer le tuyau de réfrigérant.



**AVERTISSEMENT** : Fluide frigorigène inflammable utilisé. Consulter le manuel de l'utilisateur/guide de réparation avant d'installer ou de réparer ce produit. Toutes les précautions de sécurité doivent être respectées.



**AVERTISSEMENT** : Risque d'incendie ou d'explosion. Fluide frigorigène inflammable utilisé. Mettre au rebut conformément aux règlements fédéraux ou locaux.



**AVERTISSEMENT** : Risque d'incendie ou d'explosion si le tuyau de réfrigérant est perforé. Respecter attentivement les instructions de manipulation. Fluide frigorigène inflammable utilisé.



**AVERTISSEMENT** : La machine à glaçons doit être installée conformément à la norme de sécurité relative aux systèmes de réfrigération ASHRAE15. La machine à glaçons ne doit pas être installée dans les couloirs ou corridors des bâtiments publics.



**AVERTISSEMENT** : En cas de problème de fonctionnement de l'appareil, celui-ci doit toujours être réparé par du personnel autorisé de l'usine de fabrication afin de réduire au minimum le risque d'inflammabilité en raison de pièces ou d'un service non conformes.

**IMPORTANT** : Les fils du câble principal sont identifiés conformément au code de couleurs suivant :

Vert ou vert avec une bande de jaune :

Blanc :

Noir :

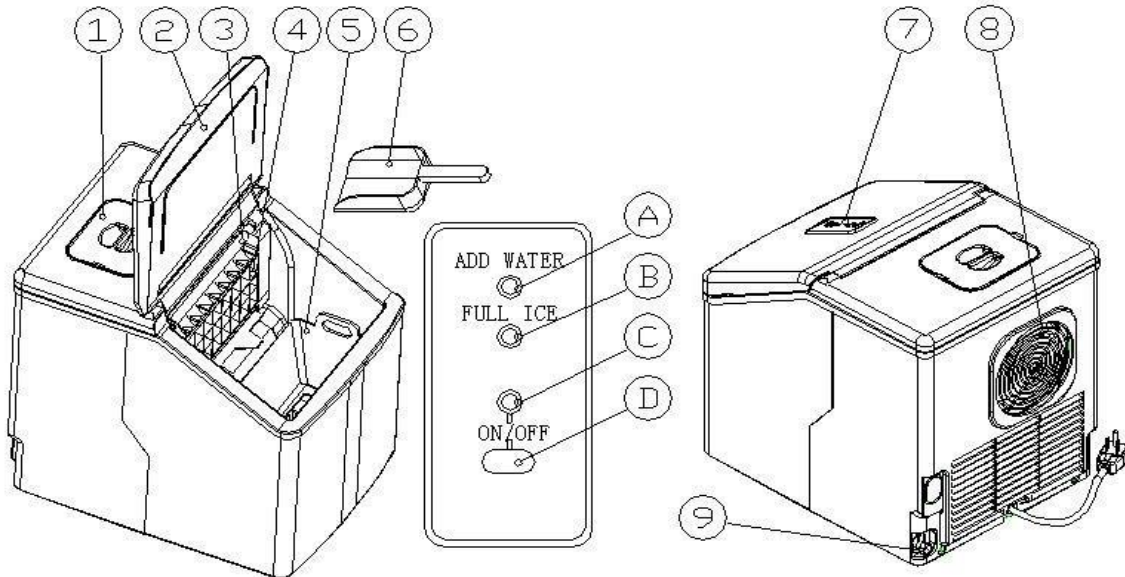
Mise à la terre

Neutre

Sous tension

Afin d'éviter tout danger provoqué par l'instabilité de l'appareil, celui-ci doit être placé sur une surface plane ou plate.

## APPRENDRE À CONNAÎTRE VOTRE APPAREIL



1. Plaque du réservoir d'eau
2. Couvercle
3. Tuyau du séparateur d'eau
4. Évaporateur
5. Bac à glace
6. Pelle à glace
7. Panneau de commande: réglages faciles à utiliser avec écran tactile :
  - A. Voyant d'indicateur d'eau
  - B. Voyant de niveau de glace plein (ICE FULL)
  - C. Voyant d'alimentation
  - D. Touche de marche/arrêt
8. Sortie d'air chaud
9. Valve d'évacuation de l'eau (utilisé pour vider l'eau de l'appareil)

## MODE D'EMPLOI ET ENTRETIEN

### DÉSEMBALLER VOTRE MACHINE À GLAÇONS

1. Retirer le matériau d'emballage à l'intérieur et à l'extérieur. Vérifier si le bac et la pelle se trouvent à l'intérieur. Si des pièces sont manquantes, veuillez communiquer avec le service à la clientèle.
2. Nettoyer l'intérieur avec de l'eau tiède et un chiffon doux. Sortir le récupérateur de glaçons et le nettoyer.
3. Installer votre machine à glaçons dans un endroit à l'abri de la lumière directe du soleil et d'autres sources de chaleur (cuisinière, four et radiateur). Installer la machine à glaçons sur une surface plane en laissant au moins six pouces d'espace entre l'arrière et les côtés de l'appareil et le mur.
4. Attendre une heure afin de permettre au réfrigérant de se stabiliser dans la machine avant de brancher l'appareil à la prise murale.
5. S'assurer également que l'appareil est installé de manière à ce que la prise soit accessible.

### BRANCHER VOTRE MACHINE À GLAÇONS



**DANGER : Une mauvaise utilisation de la mise à la terre peut provoquer un risque d'électrocution. Si le cordon d'alimentation est endommagé, veuillez appeler notre service à la clientèle.**

1. Cet appareil doit être correctement mis à la terre pour votre sécurité. Le cordon d'alimentation de cet appareil est doté d'une fiche à trois broches qui se branche à une prise murale standard à trois broches afin de minimiser les risques d'électrocution.
2. Branchez votre appareil dans une prise murale correctement installée et mise à la terre qui lui est consacrée. Ne pas couper en aucun cas ou retirer la troisième broche de la fiche. Toute question concernant l'alimentation ou la mise à la terre doit être adressée à un électricien.
3. Cet appareil nécessite une prise murale standard de 110 V à 120 V, 60 Hz dotée d'une mise à la terre à trois broches.



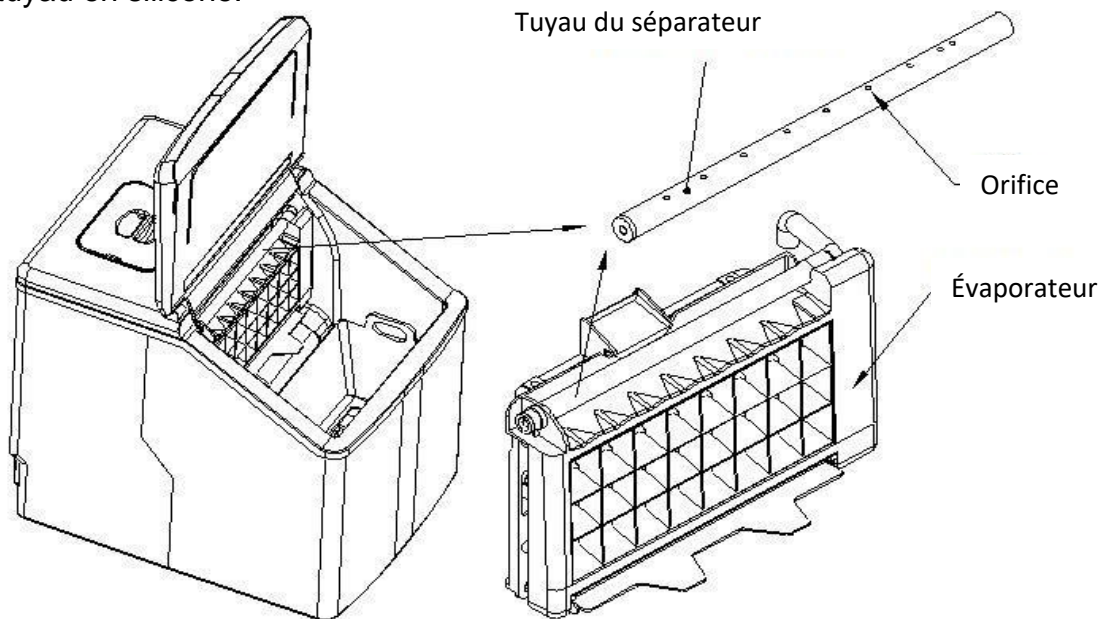
## NETTOYAGE ET ENTRETIEN DE VOTRE MACHINE À GLAÇONS



**MISE EN GARDE :** Avant d'utiliser votre machine à glaçons, il est fortement recommandé de la nettoyer soigneusement.

Après avoir utilisé votre machine à glaçons pendant une longue période, nous vous suggérons également de nettoyer l'appareil, surtout le tuyau du séparateur d'eau et les filtres à eau.

1. Retirer le bac à glace.
2. Nettoyer l'intérieur avec un détergent dilué, de l'eau chaude et un chiffon doux.
3. Utiliser un détergent dilué, de l'eau tiède et un chiffon doux pour rincer les parties internes et vider l'eau par la valve d'évacuation en retirant le bouchon à l'arrière de la machine.
4. L'extérieur de la machine à glaçons doit être nettoyé régulièrement avec une solution de détergent doux et d'eau tiède.
5. Sécher l'intérieur et l'extérieur avec un chiffon doux.
6. Lorsque la machine n'est pas utilisée pendant une longue période, retirer le bouchon de la valve pour vider complètement l'eau du réservoir.
7. Si le tuyau du séparateur d'eau est obstrué et que vous n'entendez aucune eau circuler, le compresseur et la pompe à eau à l'intérieur fonctionnent toujours. Veuillez d'abord éteindre l'appareil, désassembler le tuyau et le nettoyer. Nettoyer chaque orifice comme illustré ci-dessous. Après le nettoyage, installer le tuyau du séparateur d'eau et s'assurer que la portion terminale du tuyau est connectée au tuyau en silicone.



1. Nettoyer le réservoir d'eau et le grand réservoir avec un détergent dilué, de l'eau tiède et un chiffon doux. Utiliser l'eau pour rincer l'intérieur et vider l'eau par la valve d'évacuation en retirant le bouchon à l'arrière de l'appareil. Cela garantira que l'unité est convenablement entretenue et fonctionnelle.
2. Lors du nettoyage, si vous constatez que des glaçons demeurent sur l'évaporateur et qu'ils ne peuvent pas être facilement retirés, vous pouvez mettre en marche l'appareil pour démarrer le processus de fabrication de glaçons, puis appuyer sur la touche « ON/OFF » pendant au moins cinq (5) secondes pour permettre à l'appareil de faire fondre les glaçons. Cela vous aidera à les retirer.

---

### ÉVACUER L'EAU DU RÉSERVOIR INTERNE ET DU GRAND RÉSERVOIR

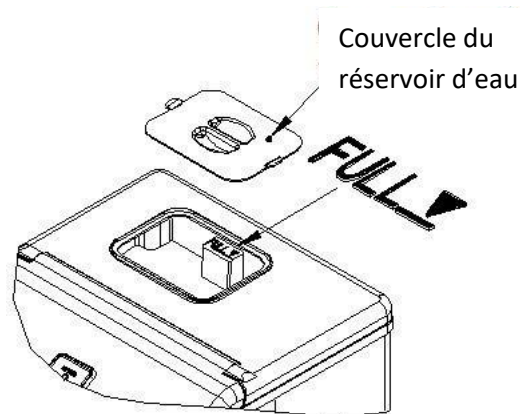
Puisque la valve empêche l'eau de s'écouler, brancher l'unité (mais ne le mettez pas en marche) et retirer le bouchon de la valve d'évacuation si vous souhaitez vider le réservoir. Attendre quelques minutes jusqu'à ce que toute l'eau ait été vidée.

## UTILISATION DE VOTRE MACHINE À GLAÇONS

1. Retirer le couvercle du réservoir d'eau et y verser de l'eau potable. S'assurer de maintenir le niveau d'eau en dessous de l'indication de remplissage maximum (FULL).



**AVERTISSEMENT :** Replacer immédiatement le couvercle pour éviter que des corps étrangers pénètrent dans l'appareil.



**MISE EN GARDE :** Ne pas verser d'eau dans le réservoir interne situé sous le bac à glace. Ce réservoir n'est pas assez grand et cela nuira au processus de fabrication des glaçons.

1. Brancher la fiche dans la prise d'alimentation. Appuyer sur la touche « ON/OFF » du panneau de commande pour démarrer le cycle de fabrication de glaçons.

**Remarque :** Après avoir branché la fiche à l'alimentation principale, le voyant d'alimentation vert s'allumera pendant deux secondes, puis clignotera pendant trois secondes. Après avoir mis en marche l'appareil en appuyant sur la touche « ON/OFF », le voyant vert restera allumé.

2. Le cycle de fabrication des glaçons durera de quinze à trente minutes, selon la température ambiante. Chaque cycle initial de fabrication durera généralement plus longtemps, car il faut habituellement plus de temps à la machine pour atteindre la température de congélation maximale. Dans des conditions de température ambiante extrême, la durée de fabrication des glaçons peut varier considérablement, mais ne doit pas dépasser cinquante minutes.

**RENSEIGNEMENTS UTILES** : Après avoir branché l'appareil, appuyez sur la touche « ON/OFF » pendant plus de cinq secondes, puis relâchez pour démarrer l'appareil. Celui-ci ajoutera automatiquement trois minutes à chaque cycle de fabrication de glaçons pour épaissir le glaçon. Si vous souhaitez des glaçons plus épais, éteignez d'abord l'appareil, puis appuyez à nouveau sur la touche « ON/OFF » pendant plus de cinq secondes pour remettre l'appareil en marche.

1. Pendant que la machine à glaçons est en marche, vérifier périodiquement le niveau d'eau du réservoir interne situé sous le bac à glace. S'il n'y a pas suffisamment d'eau pour durer pendant tout le cycle de fabrication de glaçons, l'appareil laissera automatiquement l'eau s'écouler du grand réservoir d'eau vers le réservoir interne pour continuer le processus de fabrication. Si le réservoir d'eau interne et le grand réservoir d'eau ne contiennent pas suffisamment d'eau, la machine à glaçons s'arrêtera automatiquement et le voyant « ADD WATER » s'allumera.

**Remarque : Assurez-vous que les deux filtres à eau situés au bas du grand réservoir et du réservoir d'eau internes ne sont pas obstrués par un corps étranger.**

2. La machine à glaçons cesse automatiquement de fonctionner lorsque le bac à glace est plein et que le voyant « FULL ICE » est allumé.
3. Changer l'eau du réservoir toutes les vingt-quatre (24) heures pour vous assurer de toujours avoir de l'eau propre. Si l'appareil n'est pas utilisé pendant une longue période, vider l'eau restante des deux réservoirs.

## DÉPANNAGE

Problème	Causes possibles	Solution
<b>Le voyant « ADD WATER » s'allume.</b>	Il n'y a pas suffisamment d'eau.	Éteignez la machine à glaçons, remplissez le réservoir d'eau supérieur jusqu'à la ligne « FULL », puis appuyez à nouveau sur la touche « ON/OFF » pour redémarrer l'appareil.
<b>Le voyant « FULL ICE » s'allume.</b>	Il y a trop de glaçons.	Retirez des glaçons du bac à glace.
<b>Le grand réservoir est plein d'eau, mais le voyant « ADD WATER » reste allumé.</b>	L'eau est une eau de distillation, elle est trop pure.	Retirez les glaçons du bac à glace.
	Le réservoir d'eau au fond du réservoir d'eau est obstrué et l'eau ne peut pas pénétrer dans le réservoir d'eau inférieur.	Nettoyez le filtre à eau.
<b>Aucune eau ne sort du tuyau du séparateur d'eau</b>	L'orifice sur la paroi du séparateur est obstrué.	Utilisez un fil fin pour percer chaque orifice jusqu'à ce que l'eau puisse s'écouler facilement.
<b>Il n'y a pas d'eau dans l'appareil, le voyant « ADD WATER » n'est pas allumé et l'appareil ne peut pas fabriquer de glaçons.</b>	L'eau n'est pas assez pure. Ce pourrait être de l'eau salée, etc.	Utilisez de l'eau potable. Veuillez ne pas utiliser de l'eau salée puisque cela pourrait endommager l'appareil.
	La paroi du réservoir inférieur sous le bac à glace est trop souillée.	Nettoyez le réservoir d'eau.
<b>Les glaçons sont trop minces et fragiles.</b>	La température ambiante est trop chaude.	Éteignez d'abord l'appareil, puis appuyez à nouveau sur la touche « ON/OFF » pendant au moins cinq secondes pour remettre l'appareil en marche. Cela prolongera la durée du cycle de fabrication des glaçons.
<b>Le cycle de fabrication des glaçons est normal, mais il n'y a aucun glaçon.</b>	La température ambiante ou la température de l'eau dans le réservoir intérieur est trop élevée.	Faites fonctionner la machine à glaçons à moins de 90 °F et versez de l'eau froide dans le réservoir.
	Le réfrigérant fuit.	Faites appel à un technicien qualifié.
	Le tuyau du système de refroidissement est obstrué.	Faites appel à un technicien qualifié.

## GARANTIE LIMITÉE DU FABRICANT

Cet appareil est couvert par la garantie limitée du fabricant. Pour une période d'un an à compter de la date d'achat, le fabricant réparera ou remplacera les pièces de cet appareil qui s'avèreraient défectueuses en raison de vices de matériaux ou de main-d'œuvre, pourvu que l'appareil ait été utilisé dans des conditions normales recommandées par le fabricant.

### Conditions de la garantie :

Au cours de la première année, toutes les composantes de l'appareil défectueuses en raison d'un vice de matière ou de préparation seront réparées ou remplacées gratuitement, à la discrétion du fabricant. L'acheteur devra assumer les frais de déplacement ou de transport.

### Exclusions de la garantie :

La garantie ne s'applique pas si des dommages sont survenus pour les raisons suivantes :

- Panne de courant
- Dommages pendant le transport ou le déplacement de l'appareil
- Une mauvaise alimentation en courant comme une basse tension, un câblage défectueux ou des fusibles inadapés
- Un incident, une altération, une mauvaise utilisation ou un abus de l'usage de l'appareil comme l'utilisation d'accessoires non agréés, une circulation d'air insuffisante dans la pièce ou des conditions d'utilisation anormales (températures extrêmes
- Utilisation dans des applications commerciales ou industrielles
- Incendie, dégâts d'eau, vol, guerre, émeute, hostilité ou catastrophes naturelles comme les ouragans, inondations, etc.
- Utilisation de la force ou dommages causés par des influences extérieures
- Appareils partiellement ou complètement désassemblés
- Usure excessive par l'utilisateur

Les pièces ou appareils de remplacement seront neufs, reconditionnés ou remis à neuf, à la seule discrétion du fabricant.

Pour obtenir un soutien technique et un service sous garantie, veuillez envoyer un courriel à [support@newair.com](mailto:support@newair.com)