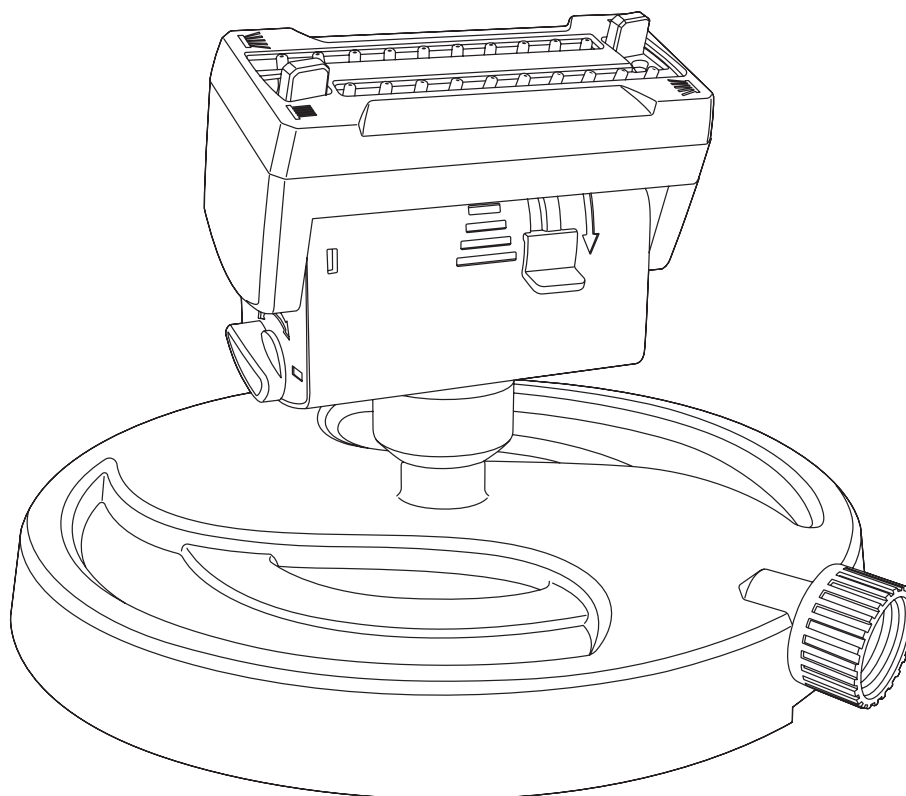


AQUAJOE®

OSCILLATING **SPRINKLER**

Model/Modelo/Modèle AJ-OSPR20



If you have any questions or comments,
please call the Snow Joe® + Sun Joe® customer service department at:

Si tiene preguntas o comentarios, comuníquese con el centro de servicio
al cliente de Snow Joe® + Sun Joe® llamando al:

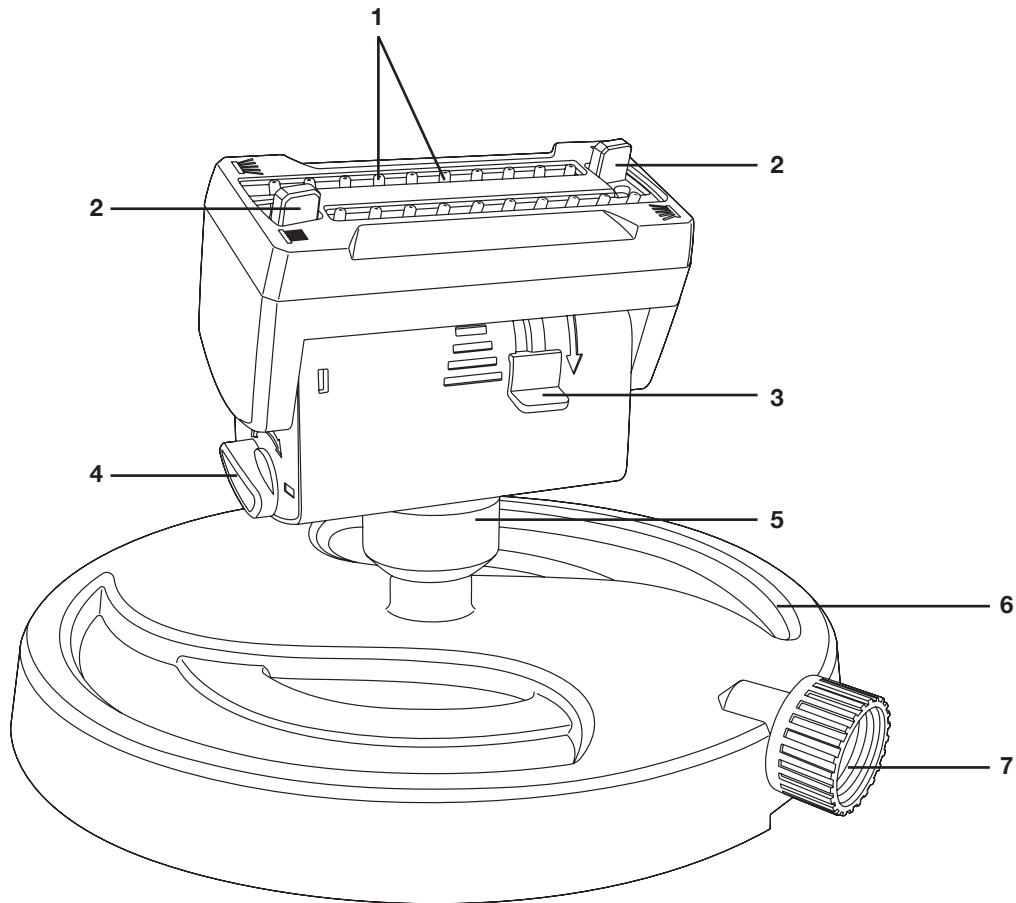
Si vous avez des questions ou des commentaires, veuillez appeler
le service clientèle Snow Joe® + Sun Joe® au :

1-866-SNOWJOE (1-866-766-9563)

Know Your Oscillating Sprinkler

Read the owner’s manual and safety instructions carefully before using the oscillating sprinkler. Compare the illustration below to the oscillating sprinkler in order to familiarize yourself with the various parts and components. Save this manual for future reference and reread it at the start of the season to familiarize yourself with the use, handling and features.

- 1. Rubber spray nozzle (20)
- 2. Spray width adjuster (2)
- 3. Spray range adjuster (2)
- 4. Water flow control
- 5. 360° adjustable neck
- 6. Base
- 7. Hose-end

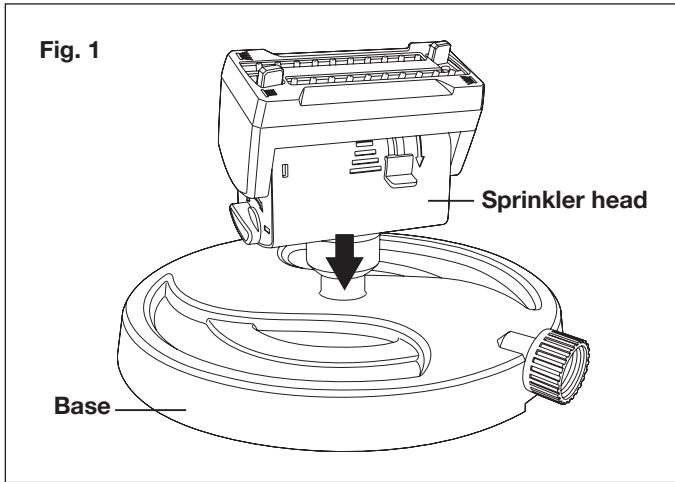


Technical Data

| | | | |
|--------------------------------------|---------------------------------------|---------------------|---|
| Coverage Area Max..... | 4250 sq ft (394.8 sq m ²) | Adjustable..... | Width, Range, Water Flow, Rotation |
| Number of Spray Width Patterns | 4 | Max Pressure..... | 150 PSI |
| Spray Width (Min. – Max.)..... | 29.5 ft - 59 ft (9 m - 18 m) | Fitting Size..... | Fits standard 5/8 in. (15.9 mm) garden hose |
| Spray Distance Max..... | 36.1 ft (11 m) | Sprinkler Type..... | Oscillating |
| | | Weight | 1.1 lbs (0.5 kg) |

Assembly

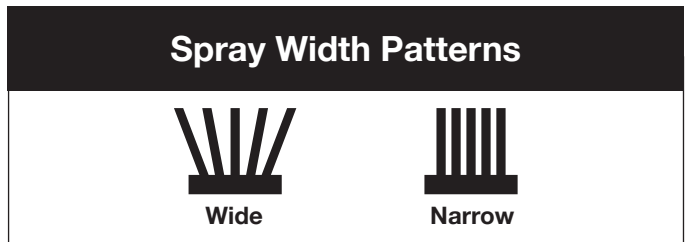
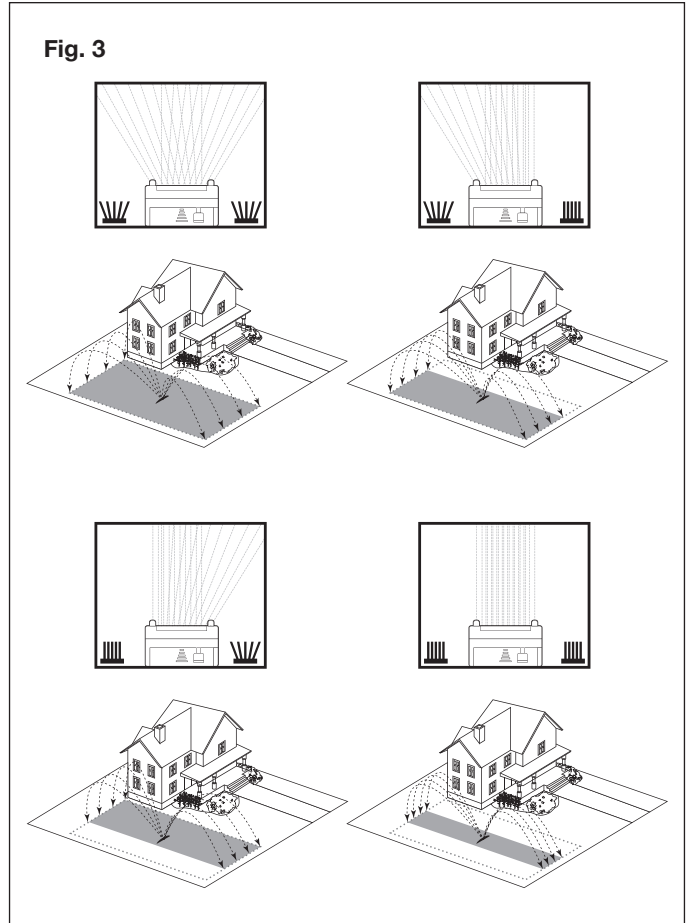
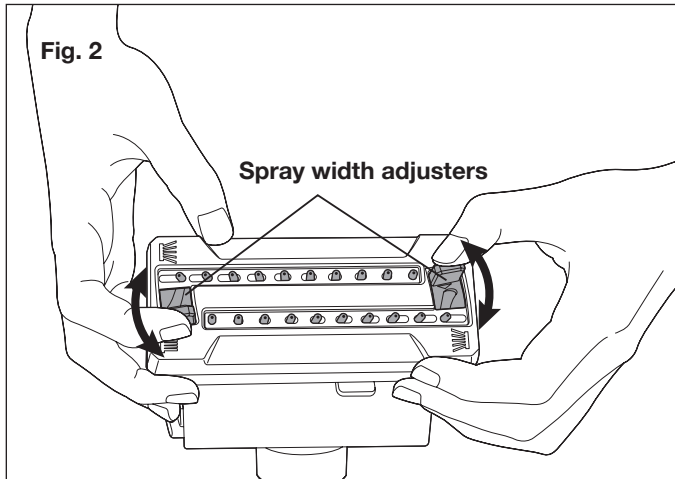
Connect the sprinkler head to the base by rotating it clockwise until tight (Fig. 1).



Operation

Width Control

Use the spray width adjusters to select desired position and take advantage of the sprinkler's adjustable range control (Fig.2). Refer to (Fig. 3) to see the different sprinkler options.



Range Control

Use the spray range adjusters to adjust the length of the spray. There is one on each side of the sprinkler to adjust the range of travel to each side (Figs 4 & 5).

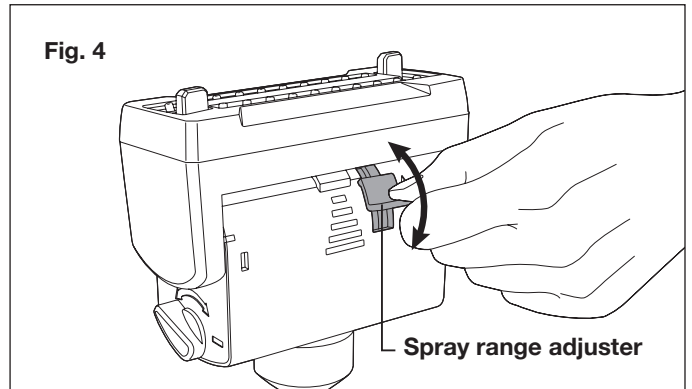
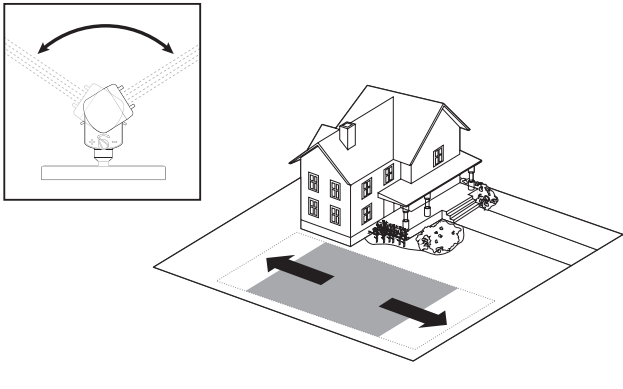


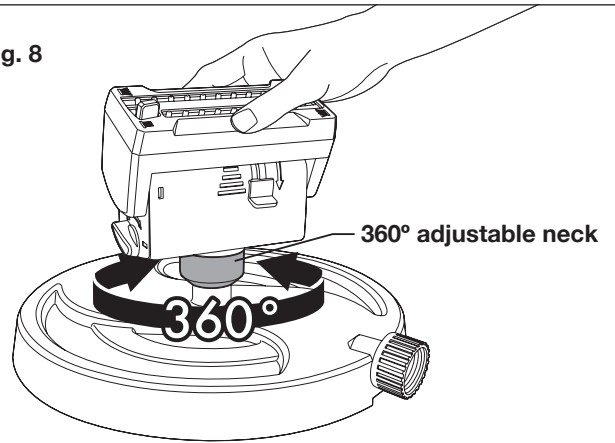
Fig. 5



360° Adjustability

Rotate 360° adjustable neck clockwise or counterclockwise as desired to adjust spray coverage area (Figs. 8 & 9).

Fig. 8



Flow Control

Turn the water flow control to increase or decrease water flow through the sprinkler (Figs. 6 & 7).

Fig. 6

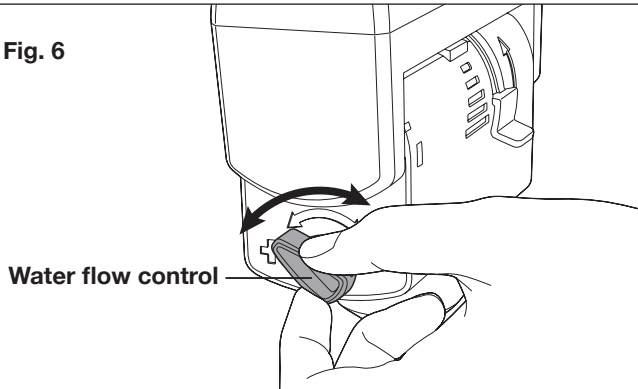


Fig. 9

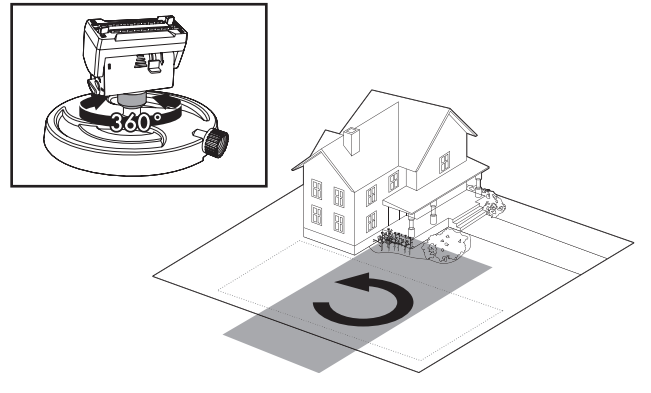
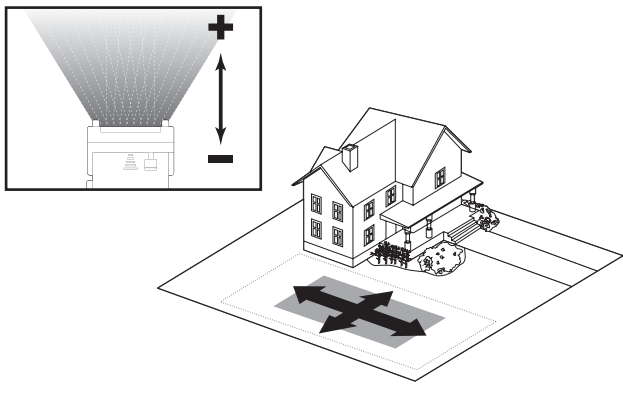


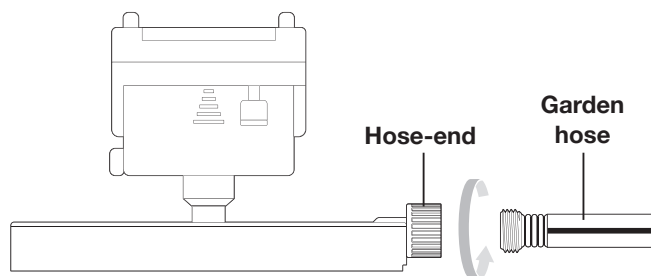
Fig. 7



To Use

Attach your garden hose to the hose-end. There should be a rubber washer inside the hose-end (Fig. 10).

Fig. 10



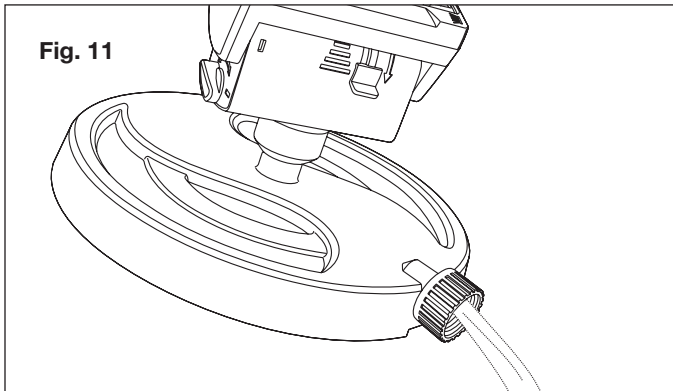
Watering Tips

Water only when necessary, preferably in the morning to minimize water loss through evaporation. To promote deep root growth, water deeply but as infrequently as possible. Watch water application to avoid water run-off.

NOTE: Since water expands when it freezes, completely drain water from sprinklers and hoses to avoid damage if temperature falls below 32°F (0°C).

Storage

Drain the oscillating sprinkler after use. DO NOT allow water to freeze in the sprinkler (Fig. 11).



Service + Support

If your Aqua Joe® AJ-OSPR20 oscillating sprinkler requires service or maintenance, please call Snow Joe® + Sun Joe® customer service at 1-866-SNOWJOE (1-866-766-9563) for assistance.

Model + Serial Numbers

When contacting the company or arranging service from an authorized dealer, you will need to provide the model and serial numbers, which can be found on the decal located on the sprinkler. Copy these numbers into the space provided below.

| | | | | | | | | | | | | | | |
|--|---|---|---|---|---|---|---|---|--|--|--|--|--|--|
| Record the following numbers from the housing of your new product: | | | | | | | | | | | | | | |
| Model #: | | | | | | | | | | | | | | |
| A | J | - | O | S | P | R | 2 | 0 | | | | | | |
| Serial #: | | | | | | | | | | | | | | |
| | | | | | | | | | | | | | | |



SNOW JOE® + SUN JOE® CUSTOMER PROMISE

ABOVE ALL ELSE, Snow Joe, LLC (“Snow Joe”) is dedicated to you, our customer. We strive to make your experience as pleasant as possible. Unfortunately, there are times when a Snow Joe®, Sun Joe®, or Aqua Joe® product (“Product”) does not work or breaks under normal operating conditions. We think it’s important that you know what you can expect from us. That’s why we have a Limited Warranty (“Warranty”) for our Products.

OUR WARRANTY:

Snow Joe warrants new, genuine, powered and non-powered Products to be free from defects in material or workmanship when used for ordinary household use for a period of two years from the date of purchase by the original, end-user purchaser when purchased from Snow Joe or from one of Snow Joe’s authorized sellers with proof of purchase. Because Snow Joe is unable to control the quality of its Products sold by unauthorized sellers, unless otherwise prohibited by law, this Warranty does not cover Products purchased from unauthorized sellers. If your Product does not work or there’s an issue with a specific part that is covered by the terms of this Warranty, Snow Joe will elect to either (1) send you a free replacement part, (2) replace the Product with a new or comparable product at no charge, or (3) repair the Product. How cool is that!

This Warranty gives you specific legal rights, and you may also have other rights which vary from State to State.

PRODUCT REGISTRATION:

Snow Joe strongly encourages you to register your Product. You can register online at snowjoe.com/register, or by printing and mailing in a registration card available online from our website, or calling our Customer Service Department at **1-866-SNOWJOE (1-866-766-9563)**, or by e-mailing us at help@snowjoe.com. Failure to register your Product will not diminish your warranty rights. However, registering your Product will allow Snow Joe to better serve you with any of your customer service needs.

WHO CAN SEEK LIMITED WARRANTY COVERAGE:

This Warranty is extended by Snow Joe to the original purchaser and original owner of the Product.

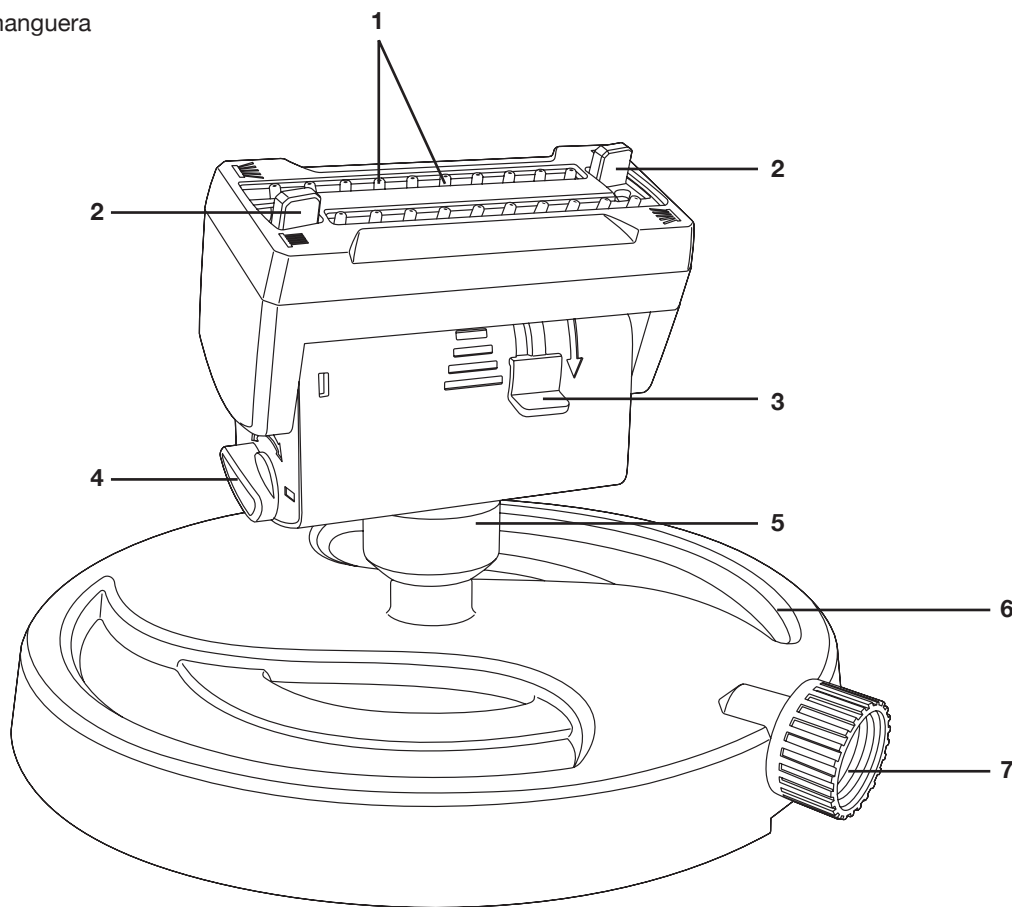
WHAT IS NOT COVERED?

This Warranty does not apply if the Product has been used commercially or for non-household or rental applications. This Warranty also does not apply if the Product was purchased from an unauthorized seller. This Warranty also does not cover cosmetic changes that do not affect performance. Wearing parts like belts, augers, chains and tines are not covered under this Warranty, and can be purchased at snowjoe.com or by calling **1-866-SNOWJOE (1-866-766-9563)**.

Conozca su rociador oscilante

Lea detenidamente el manual del operador y las instrucciones de seguridad antes de operar el rociador oscilante. Compare la ilustración debajo con el rociador oscilante para poder familiarizarse con las diversas partes y componentes. Guarde este manual para futuras referencias, y vuélvalo a leer al inicio de cada temporada para familiarizarse con el uso, manipulación y funciones.

1. Boquilla rociadora de goma (20)
2. Ajustador de ancho de rociado (x2)
3. Ajustador de rango de rociado (x2)
4. Control de flujo de agua
5. Cuello ajustable 360°
6. Base
7. Extremo de manguera

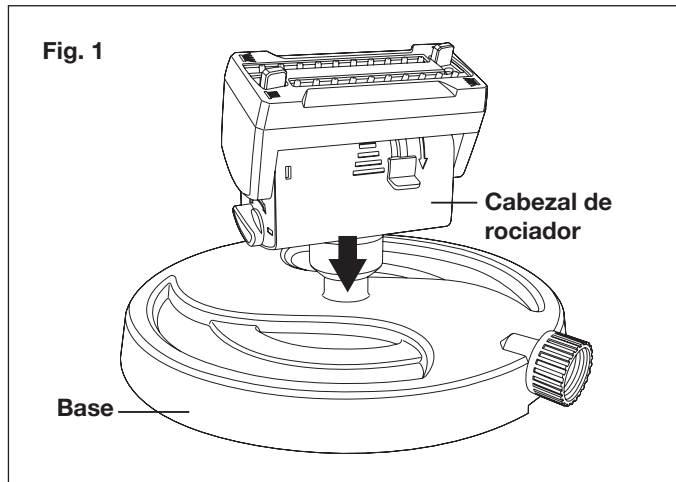


Datos técnicos

| | | | |
|--|--|----------------------------|--|
| Área de cobertura máx. | 4,250 pie ² (394.8 m ²) | Parámetros ajustables..... | Ancho, rango flujo de agua, rotación |
| Número de patrones de4 ancho de rociado | | Presión máx..... | 150 PSI |
| Ancho de rociado (mín. - máx.) | 29.5 pies a 59 pies (9 m a 18 m) | Tamaño de ajuste | Compatible con manguera estándar para jardín de 5/8 plg (15.9 mm) |
| Distancia de rociado máx. | 36.1 pies (11 m) | Tipo de rociador | Oscilante |
| | | Peso | 1.1 lb (0.5 kg) |

Ensamblado

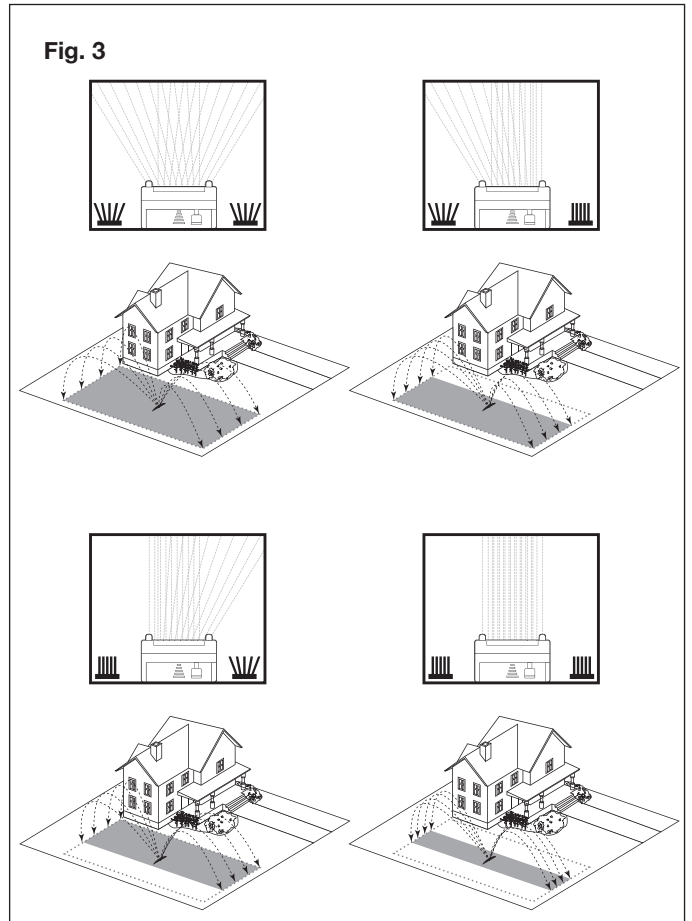
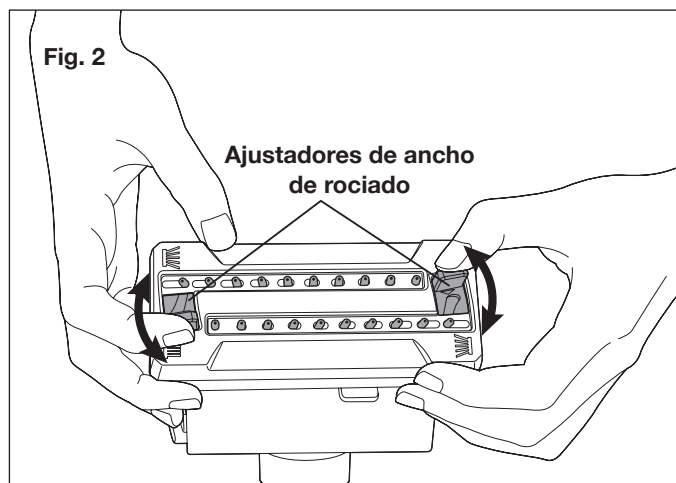
Conecte el cabezal del rociador a la base enroscándolo en sentido horario hasta que esté ajustado (Fig. 1).



Operación

Control de ancho

Use los ajustadores de ancho de rociado para elegir la posición deseada y aprovechar el control de rango ajustable del rociador (Fig. 2). Vea la Fig. 3 para ver las diferentes opciones del rociador.



Control de rango

Use los ajustadores de rango de rociado para ajustar el alcance del rociado. Hay uno en cada lado del rociador para ajustar el rango de alcance a cada lado (Figs. 4 y 5).

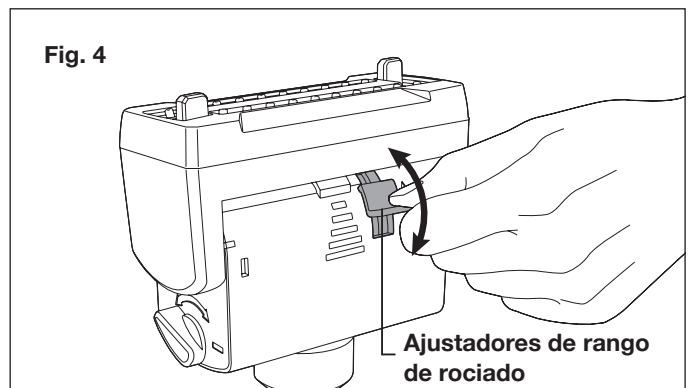
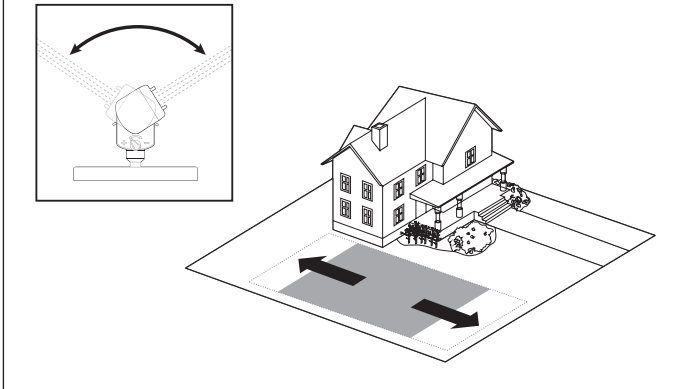


Fig. 5



Control de flujo

Gire el control de flujo de agua para aumentar o reducir el flujo de agua en el rociador (Figs. 6 y 7).

Fig. 6

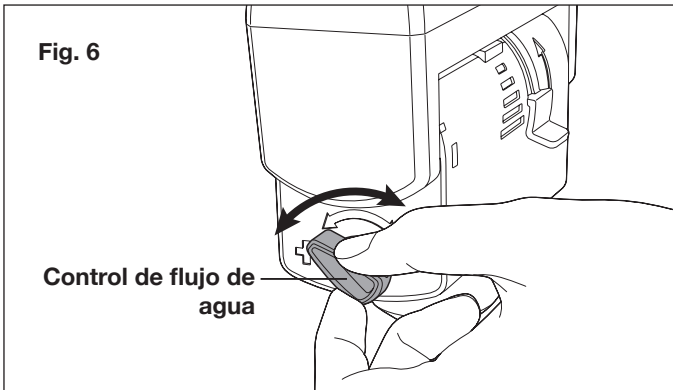
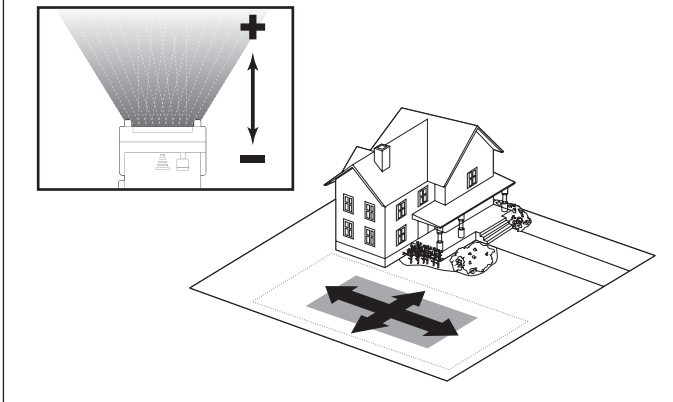


Fig. 7



Ajustabilidad de 360°

Gire el cuello ajustable 360° en sentido horario o antihorario para ajustar el área de cobertura de rociado según se desee (Figs. 8 y 9).

Fig. 8

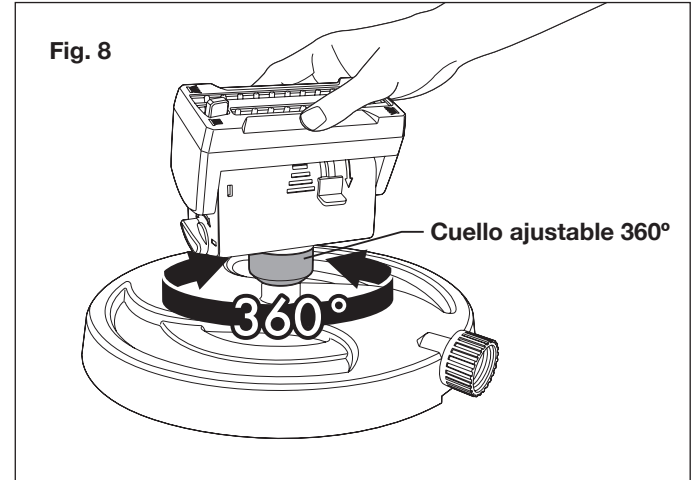
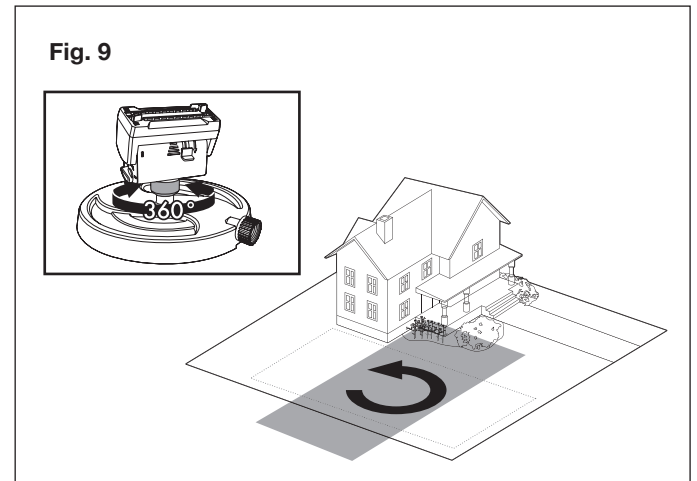


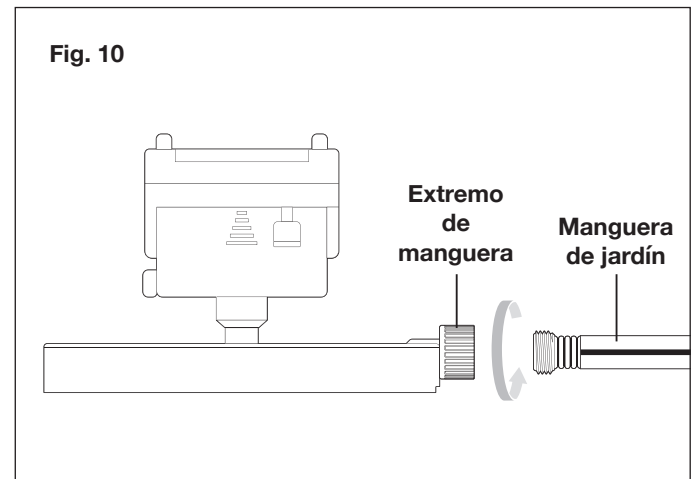
Fig. 9



Para usar

Conecte su manguera de jardín al extremo de manguera. Debe haber una arandela de goma dentro del extremo de manguera (Fig. 10).

Fig. 10





LA PROMESA DE SNOW JOE® + SUN JOE® AL CLIENTE

POR SOBRE TODO, en Snow Joe, LLC (“Snow Joe”) estamos dedicados a usted, nuestro cliente. Nos esforzamos por hacer que su experiencia sea lo más placentera posible. Desafortunadamente, hay veces en que un producto Snow Joe®, Sun Joe®, o Aqua Joe® (el “Producto”) no funciona o sufre un desperfecto bajo condiciones normales de operación. Creemos que es importante que usted sepa que puede confiar en nosotros. Es por eso que tenemos esta Garantía Limitada (la “Garantía”) para nuestros Productos.

NUESTRA GARANTÍA:

Snow Joe garantiza que sus Productos motorizados y no motorizados, nuevos y genuinos, están libres de defectos materiales o de mano de obra al ser usados en tareas domésticas normales durante un periodo de dos (2) años a partir de la fecha de compra por parte del comprador original y usuario final, cuando este último los compra a través de Snow Joe o un vendedor autorizado por Snow Joe y ha obtenido un comprobante de compra. Ya que Snow Joe no puede controlar la calidad de sus Productos vendidos por vendedores no autorizados, a menos que la ley lo prohíba esta Garantía no cubre Productos adquiridos a través de vendedores no autorizados. Si su Producto no funciona, o hay un problema con una parte específica que está cubierta por los términos de esta Garantía, Snow Joe elegirá entre: (1) enviarle una parte de repuesto gratuita; (2) reemplazar el Producto con uno nuevo o similar sin costo alguno; o (3) reparar el Producto. ¡Un excelente soporte!

Esta Garantía le da derechos legales específicos, y usted puede también tener otros derechos según el Estado.

REGISTRO DEL PRODUCTO:

Snow Joe le recomienda enfáticamente registrar su Producto. Usted puede registrar su Producto en línea visitando snowjoe.com/register, imprimiendo y enviando por correo una tarjeta de registro disponible en línea en nuestro sitio Web, llamando a nuestra central de servicio al cliente al **1-866-SNOWJOE (1-866-766-9563)**, o enviándonos un e-mail a help@snowjoe.com. Si usted no registra su Producto sus derechos de garantía no disminuirán; sin embargo, registrar su Producto permitirá que Snow Joe le pueda atender mejor si usted tiene alguna necesidad como cliente.

¿QUIÉN PUEDE SOLICITAR COBERTURA DE GARANTÍA LIMITADA?

Esta Garantía es otorgada por Snow Joe al comprador original y propietario original del Producto.

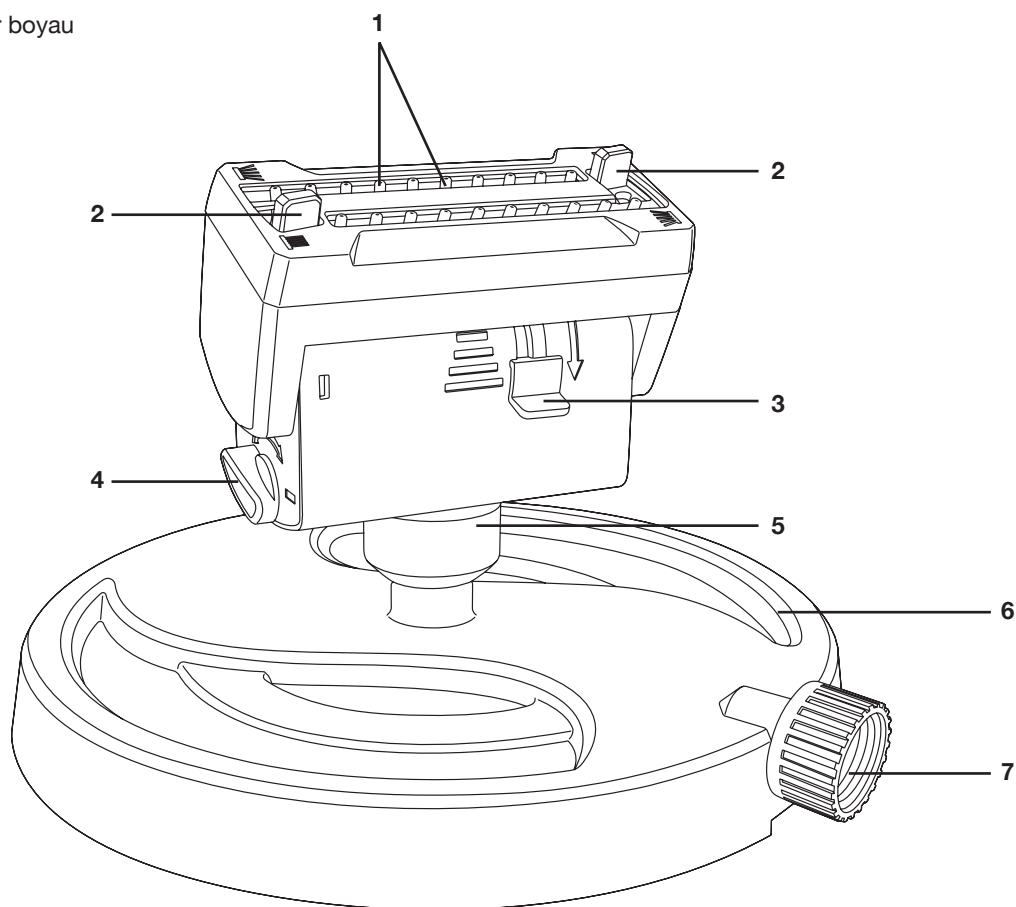
¿QUÉ NO ESTÁ CUBIERTO?

Esta Garantía no se aplica si el Producto ha sido usado de forma comercial o en aplicaciones no domésticas o de alquiler. Esta Garantía tampoco se aplica si el Producto fue adquirido desde un vendedor no autorizado. Esta garantía tampoco cubre cambios cosméticos que no afecten el funcionamiento del Producto. Las partes desgastables como correas, brocas y cuchillas no están cubiertas por esta Garantía, y pueden ser compradas visitando snowjoe.com o llamando al **1-866-SNOWJOE (1-866-766-9563)**.

Apprenez à mieux connaître votre arroseur oscillant

Avant d'utiliser l'arroseur oscillant, lisez attentivement le manuel d'utilisation et les consignes de sécurité. Comparez l'illustration ci-dessous avec l'arroseur oscillant afin de vous familiariser avec l'emplacement des différents réglages et commandes. Conservez ce manuel pour pouvoir le consulter dans le futur et relisez-le au début de la saison pour vous familiariser avec son utilisation, son entretien et ses caractéristiques.

1. Buse de pulvérisation en caoutchouc (20)
2. Régleur de largeur d'arrosage (2)
3. Régleur de portée d'arrosage (2)
4. Commande de débit
5. Col réglable à 360°
6. Socle
7. Raccord pour boyau

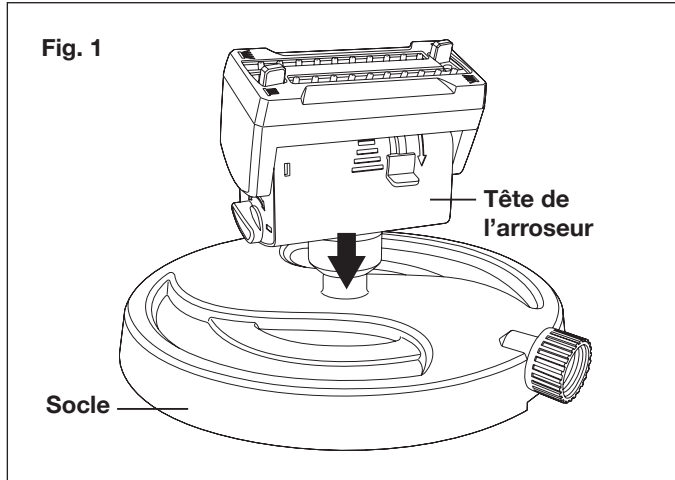


Données techniques

| | | | |
|-------------------------------------|----------------------|----------------------------|---|
| Surface arrosée max. | 394,8 m ² | Réglables | Largeur, portée, débit, rotation |
| Nombre de largeurs différentes..... | 4 | Pression max. | 150 psi |
| de surface arrosée | | Dimension du raccord | Compatible avec les boyaux d'arrosage standard de 15,9 mm |
| Largeur de surface arrosée | 9 m - 18 m | Type d'arroseur..... | Oscillant |
| (min. - max.) | | Poids | 0,5 kg |
| Portée max. des jets..... | 11 m | | |

Assemblage

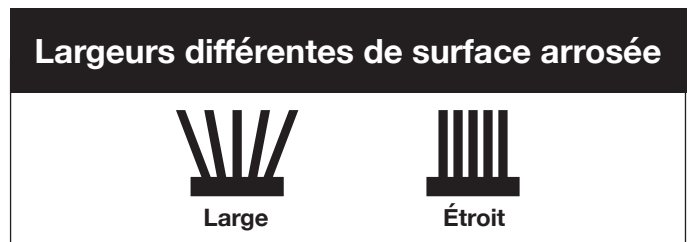
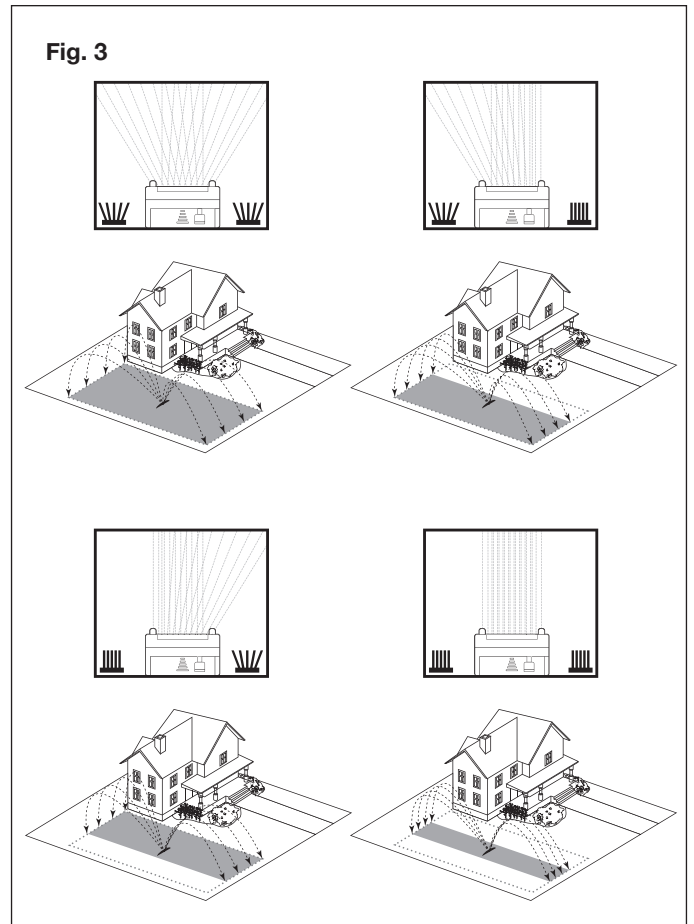
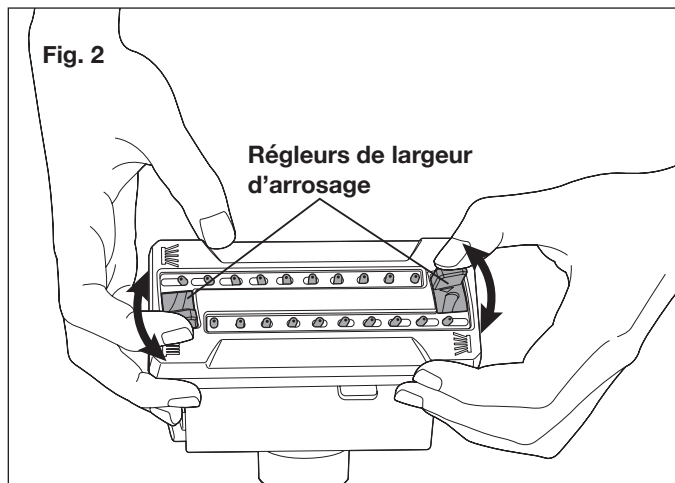
Branchez la tête de l'arroseur dans le socle en le tournant dans le sens des aiguilles d'une montre jusqu'à ce qu'il soit serré (Fig. 1).



Utilisation

Contrôle de la largeur de l'arrosage

Utilisez les régleurs de largeur d'arrosage afin de choisir la configuration souhaitée et de tirer parti du contrôle de la portée d'arrosage (Fig. 2). Pour savoir quelles sont les différentes configurations de l'arroseur, consultez la Fig. 3.



Contrôle de la portée d'arrosage

Utilisez les régleurs de portée d'arrosage pour régler la longueur des jets. Il y en a un de chaque côté de l'arroseur afin de régler la portée du jet à droite et à gauche de l'arroseur (Fig. 4 et 5).

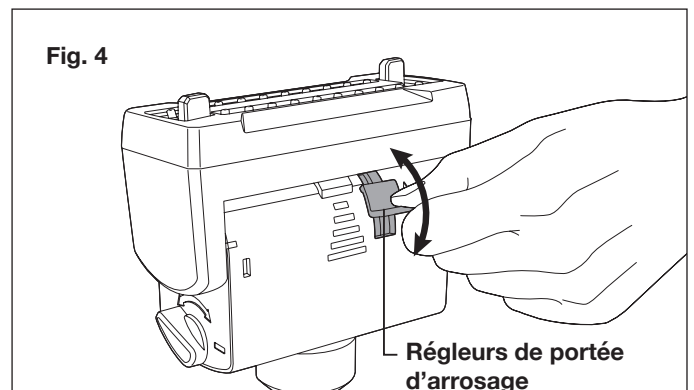
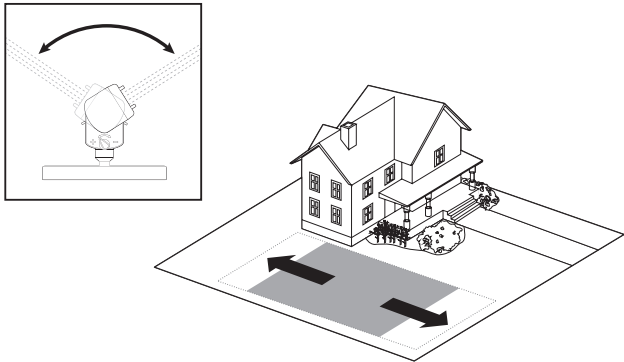


Fig. 5



Contrôle du débit

Tournez le bouton de contrôle de débit pour augmenter ou diminuer le débit d'eau à travers l'arroseur (Fig. 6 et 7).

Fig. 6

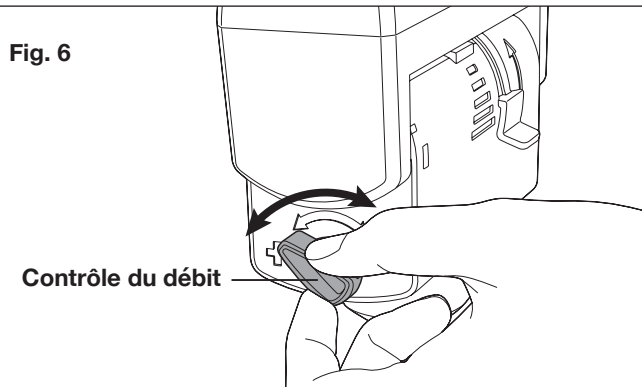
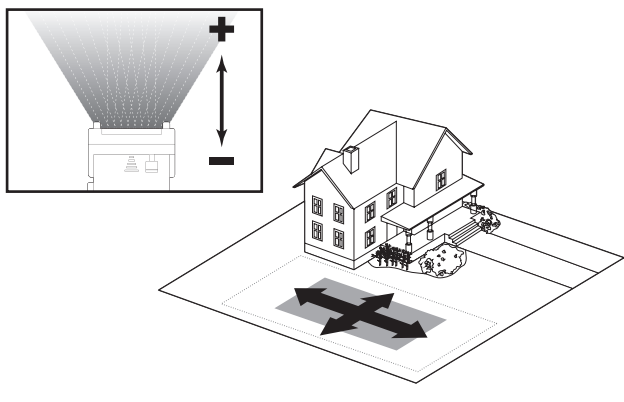


Fig. 7



Orientation réglable jusqu'à 360°

Au besoin, tournez le col réglable, dans le sens des aiguilles d'une montre ou dans le sens contraire afin de configurer la superficie couverte (Fig. 8 et 9).

Fig. 8

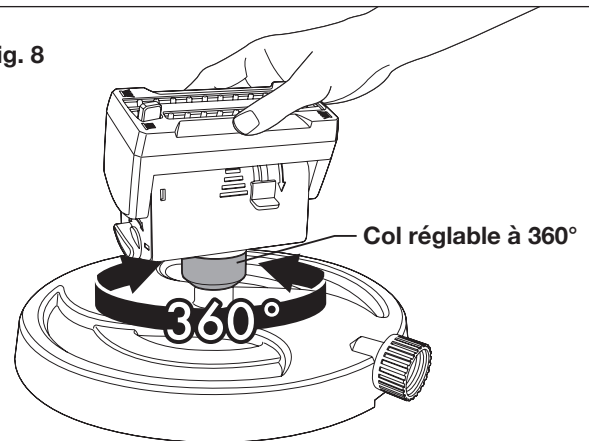
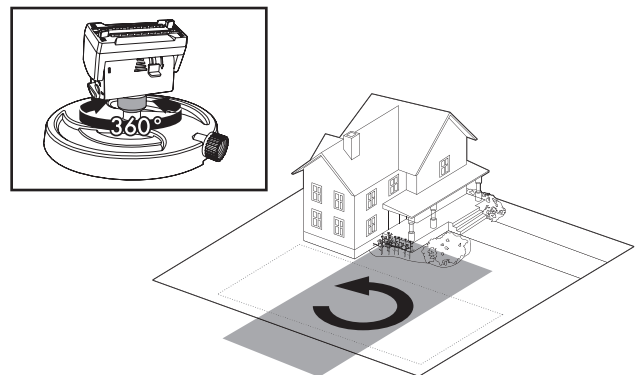


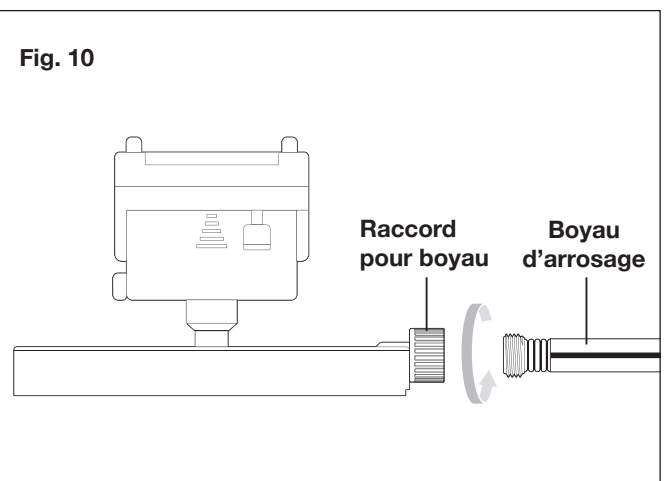
Fig. 9



Utilisation

Attachez votre boyau d'arrosage au raccord sur l'arroseur. Il doit y avoir une rondelle en caoutchouc à l'intérieur du raccord sur l'arroseur (Fig. 10).

Fig. 10





LA PROMESSE DE SNOW JOE® + SUN JOE® À SES CLIENTS

Vous êtes notre client et Snow Joe, LLC (« Snow Joe ») **SE MET EN QUATRE** pour vous servir. Nous nous efforçons de vous rendre l'utilisation de nos produits aussi plaisante que possible. Malheureusement, il peut arriver qu'un produit Snow Joe®, Sun Joe® ou Aqua Joe (« Produit ») ne fonctionne pas ou se casse dans des conditions d'utilisation normales. Nous pensons qu'il est important que vous sachiez ce que vous pouvez attendre de nous. C'est pourquoi nous avons une garantie limitée (« Garantie ») pour nos Produits.

NOTRE GARANTIE :

Snow Joe déclare et garantit que les Produits neufs, d'origine, électriques ou non électriques sont exempts de vices de matière ou de fabrication et, lorsqu'ils font l'objet d'une utilisation résidentielle et ménagère ordinaire, les garantit pendant une période de deux ans à compter de la date d'achat au détail par l'acheteur primitif auprès de Snow Joe ou d'un des revendeurs agréés de Snow Joe, preuve d'achat à l'appui. Étant donné que Snow Joe ne peut pas contrôler la qualité de ses Produits vendus par des revendeurs non agréés, sauf stipulation contraire de la loi, la présente Garantie ne couvre pas les Produits achetés auprès de vendeurs non agréés. Si votre Produit ne fonctionne pas ou si une pièce spécifique couverte par les modalités de la présente Garantie fait l'objet d'un problème quelconque, Snow Joe choisira (1) de vous envoyer une pièce de rechange gratuite, (2) de remplacer le Produit par un produit neuf ou comparable, gratuitement, ou (3) de réparer le Produit. Génial, n'est-ce pas?

La présente Garantie vous donne des droits judiciaires spécifiques, et vous pouvez également avoir d'autres droits qui peuvent varier d'une province ou d'un territoire à l'autre.

ENREGISTREMENT DU PRODUIT :

Snow Joe vous recommande vivement d'enregistrer votre Produit. Vous pouvez l'enregistrer en ligne sur le site snowjoe.com/register, ou en imprimant et en envoyant par courrier une carte d'enregistrement offerte en ligne sur notre site Web, ou par téléphone en appelant notre Service à la clientèle au **1-866-SNOWJOE (1-866-766-9563)**, ou encore en nous envoyant un courriel à l'adresse help@snowjoe.com. Le fait de ne pas enregistrer l'achat de votre Produit n'a aucune conséquence sur vos droits concernant la garantie. Toutefois, l'enregistrement de votre Produit permettra à Snow Joe de mieux répondre au moindre besoin que vous pourriez avoir en matière de service à la clientèle.

QUI PEUT REVENDIQUER LA COUVERTURE DE LA GARANTIE?

La présente Garantie est étendue par Snow Joe à l'acheteur et propriétaire primitif du Produit.

QU'EST-CE QUI N'EST PAS COUVERT?

La présente Garantie ne s'applique pas si le Produit a été utilisé commercialement, pour des travaux non résidentiels ou s'il fait l'objet d'une location. La présente Garantie ne s'applique pas non plus si le Produit a été acheté auprès d'un revendeur non agréé. La présente garantie ne couvre pas non plus les changements cosmétiques qui n'affectent pas le rendement. Les pièces d'usure comme les courroies, les tarières, les chaînes et les dents ne sont pas couvertes au titre de la présente Garantie et peuvent être achetées en ligne sur le site snowjoe.com ou en appelant le **1-866-SNOWJOE (1-866-766-9563)**.