

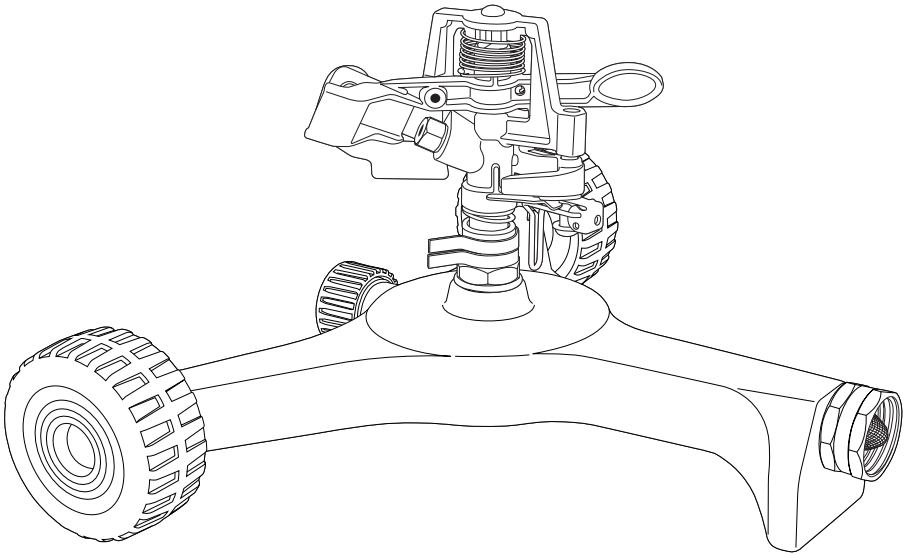


AQUAJOE®

IMPULSE 360° SPRINKLER

INDESTRUCTIBLE ZINC | 10" WHEEL BASE

Model AJ-IS10WB



If you have any questions or comments,
please call the Snow Joe® + Sun Joe® customer service department at:

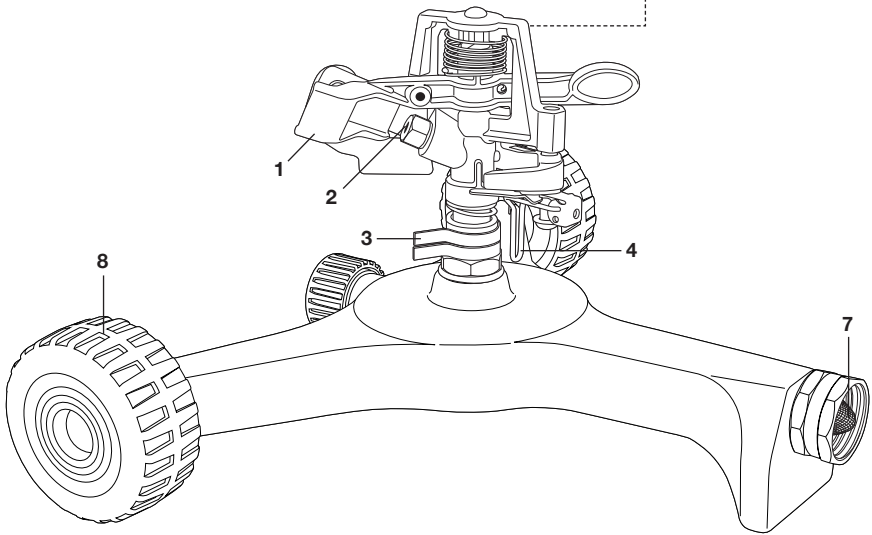
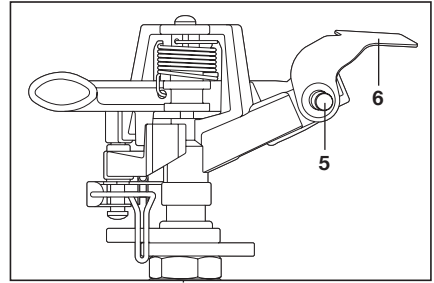
1-866-SNOWJOE (1-866-766-9563)

Know Your Impulse 360° Sprinkler

Read the owner's manual and safety rules carefully before using your impulse 360° sprinkler. Compare the illustration below to the actual unit in order to familiarize yourself with the location of the various controls and adjustments. Save this manual for future reference.

1. Anti-backsplash arm
2. Nozzle
3. Friction collars
4. Trip lever
5. Diffuser pin
6. Deflector shield
7. Hose-end connector
8. Wheel (2)

Sprinkler Head



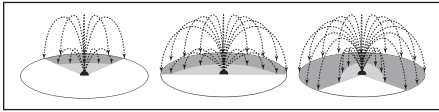
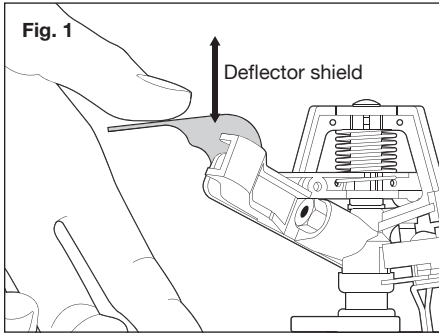
Technical Data

Coverage Max	1390 sq ft	Adjustable Coverage	Partial to full 360° circle
Watering Diameter Max	42 ft (12.8 m)	Sprinkler	Zinc
Max Pressure	120 PSI	Base	10 in. (25.4 cm) aluminum
Max Flow	5 GPM (19 L/min)	Fitting Size	Standard garden hose
Spray Distance Max	21 ft (6.4 m)	Net Weight	2.3 lbs (1 kg)
Spray Patterns	Jet to mist		

Operation

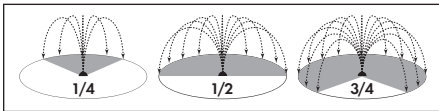
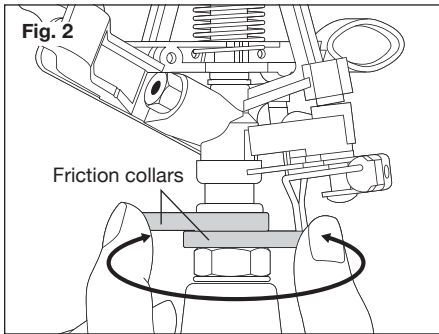
Distance Control

Use deflector shield to adjust the length of the spray. (Fig. 1).



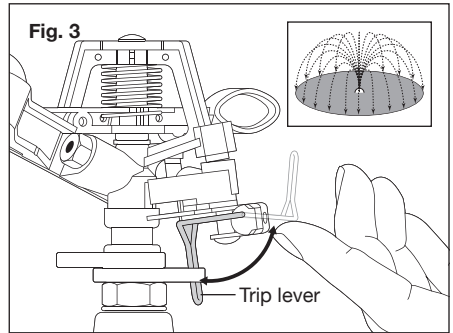
Rotation Control

Set the friction collars for desired part circle coverage (5° - 360°) (Fig. 2).



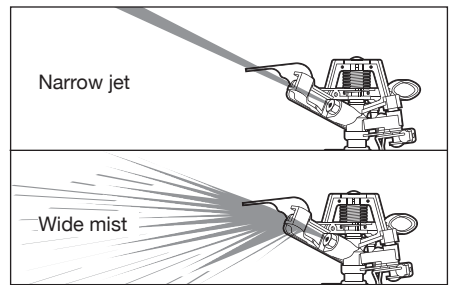
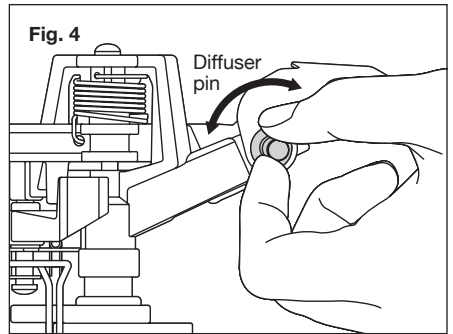
360° Coverage Control

Flip the trip lever up for full circle (0° - 360°) (Fig. 3).



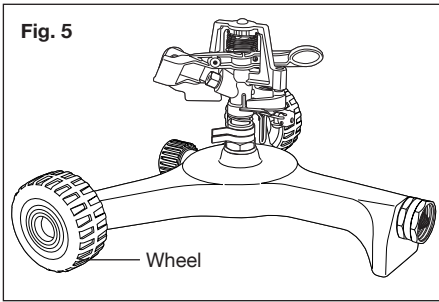
Adjusting Spray Patterns

Turn diffuser pin to adjust spray from narrow jet to wide mist (Fig. 4).



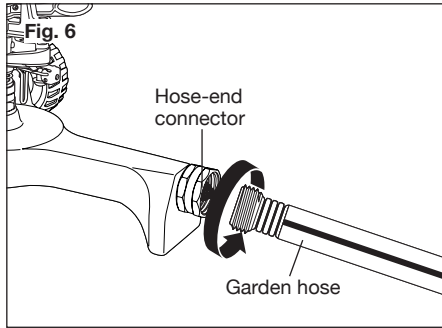
Transporting the Sprinkler

10 inch (25.4 cm) wide wheel base makes it easy to roll from one watering zone to another (Fig. 5).



Connecting to the Garden Hose

Attach your garden hose to the hose-end connector (Fig. 6).



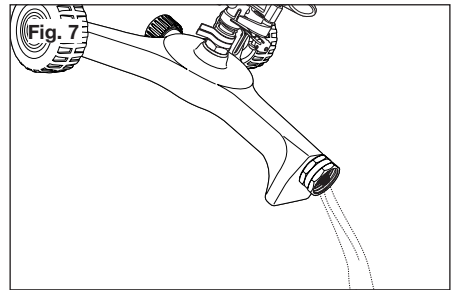
Watering Tips

Water only when necessary, preferably in the morning to minimize water loss through evaporation. To promote deep root growth, water deeply but as infrequently as possible. Watch water application to avoid water run-off.

NOTE: Since water expands when it freezes, completely drain water from sprinklers and hoses to avoid damage if temperature falls below 32° F (0° C).

Maintenance

Drain the sprinkler after use. **DO NOT** allow water to freeze in the sprinkler (Fig. 7).



Service + Support

If your Aqua Joe® AJ-IS10WB Zinc Impulse 360° Sprinkler requires service or maintenance, please call Snow Joe® + Sun Joe® customer service at 1-866-SNOWJOE (1-866-766-9563) for assistance.

Model + Serial Numbers

When contacting the company or arranging service from an authorized dealer, you will need to provide the model and serial numbers, which can be found on the decal located on the sprinkler. Copy these numbers into the space provided below.

Record the following numbers from the housing or handle of your new product:

Model #: _____

Serial #: _____



SNOW JOE® + SUN JOE® CUSTOMER PROMISE

ABOVE ALL ELSE, Snow Joe, LLC (“Snow Joe”) is dedicated to you, our customer. We strive to make your experience as pleasant as possible. Unfortunately, there are times when a Snow Joe®, Sun Joe®, or Aqua Joe® product (“Product”) does not work or breaks under normal operating conditions. We think it’s important that you know what you can expect from us. That’s why we have a Limited Warranty (“Warranty”) for our Products.

OUR WARRANTY:

Snow Joe warrants new, genuine, powered and non-powered Products to be free from defects in material or workmanship when used for ordinary household use for a period of two years from the date of purchase by the original, end-user purchaser when purchased from Snow Joe or from one of Snow Joe’s authorized sellers with proof of purchase. Because Snow Joe is unable to control the quality of its Products sold by unauthorized sellers, unless otherwise prohibited by law, this Warranty does not cover Products purchased from unauthorized sellers. If your Product does not work or there’s an issue with a specific part that is covered by the terms of this Warranty, Snow Joe will elect to either (1) send you a free replacement part, (2) replace the Product with a new or comparable product at no charge, or (3) repair the Product. How cool is that!

This Warranty gives you specific legal rights, and you may also have other rights which vary from State to State.

PRODUCT REGISTRATION:

Snow Joe strongly encourages you to register your Product. You can register online at snowjoe.com/register, or by printing and mailing in a registration card available online from our website, or calling our Customer Service Department at **1-866-SNOWJOE (1-866-766-9563)**, or by e-mailing us at help@snowjoe.com. Failure to register your Product will not diminish your warranty rights. However, registering your Product will allow Snow Joe to better serve you with any of your customer service needs.

WHO CAN SEEK LIMITED WARRANTY COVERAGE:

This Warranty is extended by Snow Joe to the original purchaser and original owner of the Product.

WHAT IS NOT COVERED?

This Warranty does not apply if the Product has been used commercially or for non-household or rental applications. This Warranty also does not apply if the Product was purchased from an unauthorized seller. This Warranty also does not cover cosmetic changes that do not affect performance. Wearing parts like belts, augers, chains and tines are not covered under this Warranty, and can be purchased at snowjoe.com or by calling **1-866-SNOWJOE (1-866-766-9563)**.

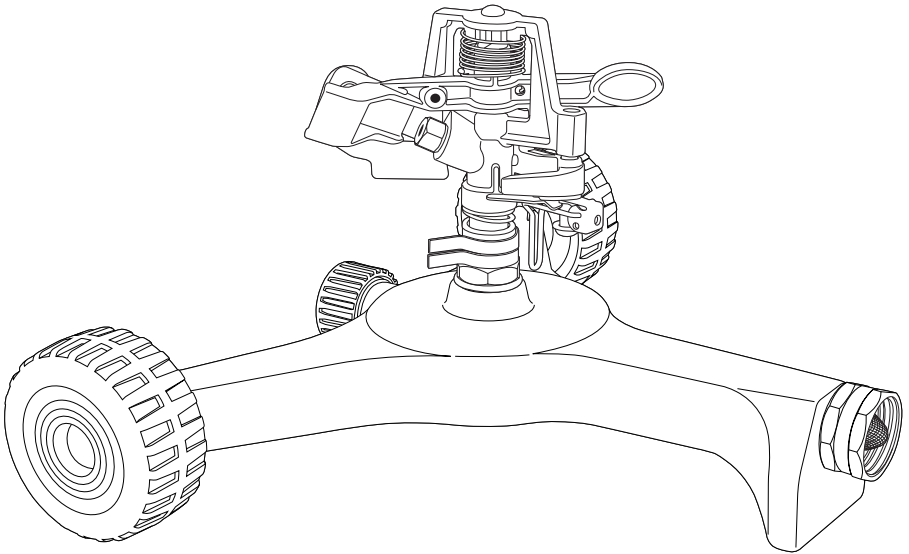


AQUAJOE®

ROCIADOR IMPULSE 360°

ZINC INDESTRUCTIBLE | BASE DE 25.4 CM CON RUEDAS

Modelo AJ-IS10WB



Si tiene preguntas o comentarios, comuníquese con el centro de servicio al cliente de Snow Joe® + Sun Joe® llamando al:

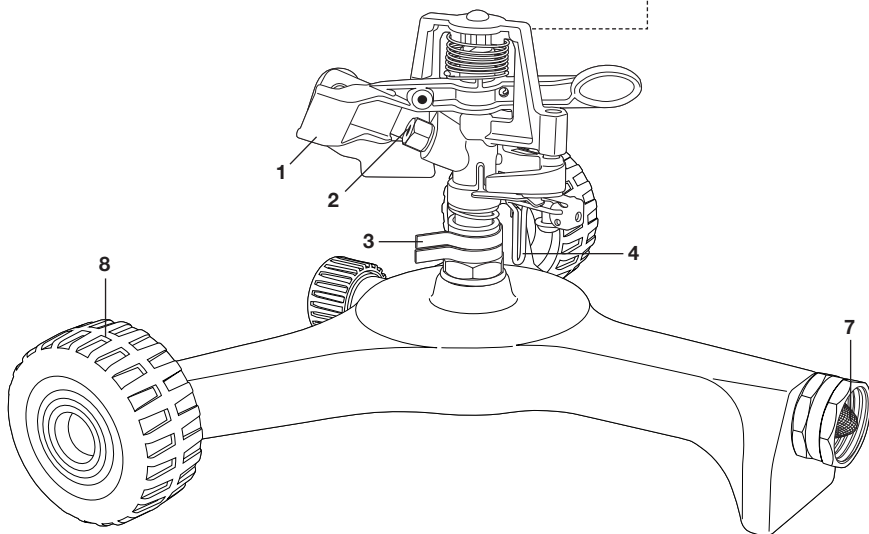
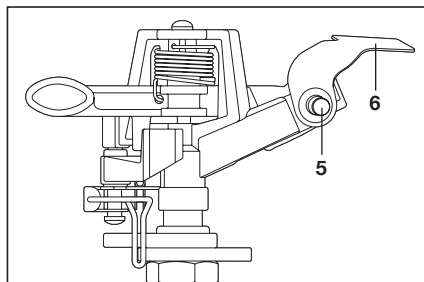
1-866-SNOWJOE (1-866-766-9563)

Conozca su rociador Impulse 360°

Lea detenidamente este manual del propietario y el reglamento de seguridad antes de usar su rociador Impulse 360°. Compare la ilustración debajo con la unidad real para familiarizarse con las ubicaciones de los diversos controles y ajustes. Conserve este manual para futuras referencias.

1. Brazo anti-salpicaduras
2. Boquilla
3. Collares de fricción
4. Palanca de desenganche
5. Clavija difusora
6. Escudo deflector
7. Conector de manguera
8. Ruedas (2)

Cabezal de rociador



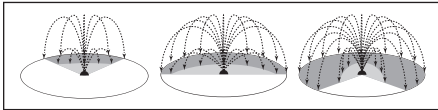
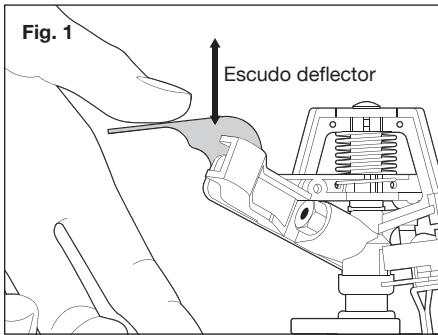
Datos técnicos

Cobertura máx.	1,390 pie ² (129.1 m ²)	Cobertura ajustable	De parcial a círculo completo de 360°
Diámetro máx.	42 pies (12.8 m) de rociado	Base	10 in. (25.4 cm) de aluminio
Presión máx.	120 PSI	Rociador	Zinc
Flujo máx.	5 GPM (19 L/min)	Tipo de conector	Manguera de jardín estándar
Distancia máx. de rociado	21 pies (6.4 m)	Peso neto	2.3 lb (1 kg)
Patrones de rociado	De chorro a rocío		

Operación

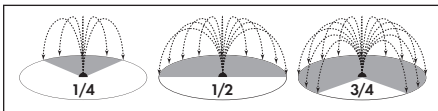
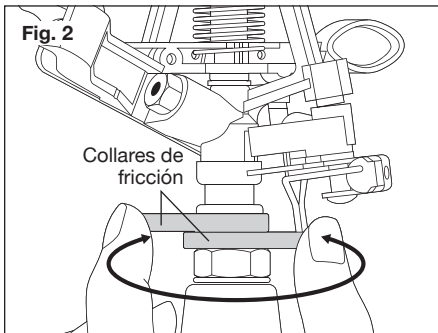
Control de distancia

Use el escudo deflector para ajustar la distancia del rociado (Fig. 1).



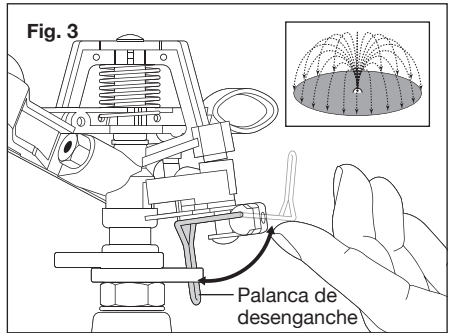
Control de rotación

Ajuste los collares de fricción para la cobertura del área del círculo deseada (de 5° a 360°) (Fig. 2).



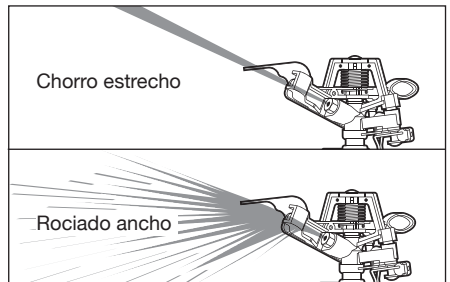
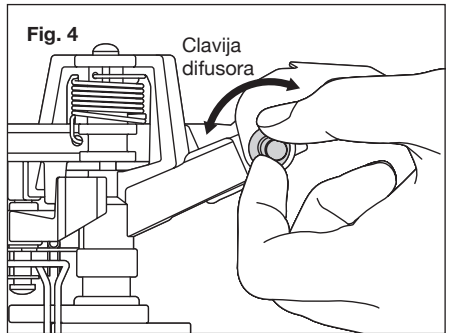
Control de cobertura 360°

Levante la palanca de desenganche para un círculo completo (de 0° a 360°) (Fig. 3).



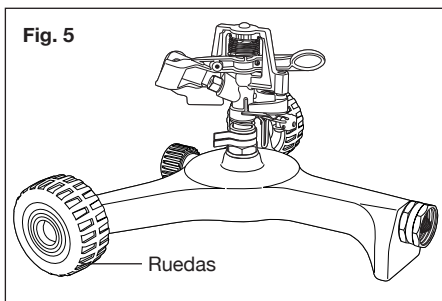
Ajuste de patrones de rociado

Gire la clavija difusora para ajustar el rociado de chorro estrecho a rociado ancho (Fig. 4).



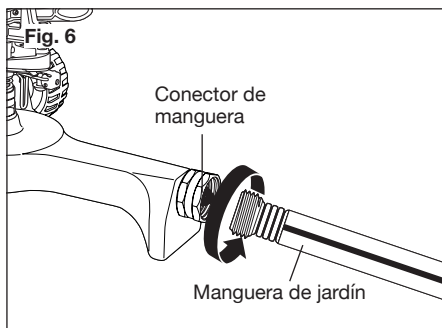
Transporte del rociador

Una base de 10 plg (25.4 cm) con ruedas hace fácil rodar de una zona de riego a otra (Fig. 5).



Conexión a la manguera de jardín

Conecte su manguera de jardín al conector de manguera (Fig. 6).



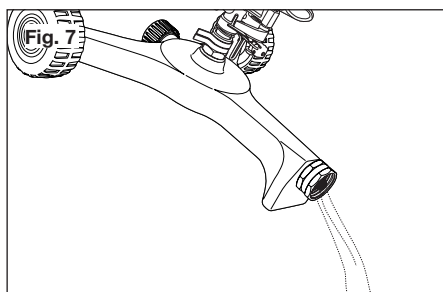
Consejos de irrigación

Riegue solo cuando sea necesario, preferentemente en las mañanas, para minimizar la pérdida de agua a través de la evaporación. Para estimular un crecimiento profundo de raíces, riegue profundamente pero tan infrecuentemente como sea posible. Esté siempre atento al riego para evitar escurrimientos.

NOTA: ya que el agua se expande al congelarse, drene completamente el agua de los rociadores y mangueras para evitar daños si la temperatura cae por debajo de los 32°F (0°C).

Mantenimiento

Drene el rociador después del uso. NO PERMITA que el agua se congele en el rociador (Fig. 7).



Servicio y soporte

Si su rociador de zinc Impulse 360° AJ-IS10WB de Aqua Joe® requiere servicio o mantenimiento, comuníquese con la central de servicio al cliente Snow Joe® + Sun Joe® llamando al 1-866-SNOWJOE (1-866-766-9563) para obtener ayuda.

Modelo y número de serie

Al contactar a la empresa o programar una reparación en un centro autorizado, usted necesitará proporcionar el modelo y número de serie, los cuales se encuentran en la etiqueta colocada en el rociador. Copie estos números en el espacio proporcionado a continuación.

Record the following numbers from the housing or handle of your new product:	
Model #:	_____
A J - S 1 0 W B	_____
Serial #:	_____



LA PROMESA DE SNOW JOE® + SUN JOE® AL CLIENTE

POR SOBRE TODO, en Snow Joe, LLC (“Snow Joe”) estamos dedicados a usted, nuestro cliente. Nos esforzamos por hacer que su experiencia sea lo más placentera posible. Desafortunadamente, hay veces en que un producto Snow Joe®, Sun Joe®, o Aqua Joe® (el “Producto”) no funciona o sufre un desperfecto bajo condiciones normales de operación. Creemos que es importante que usted sepa que puede confiar en nosotros. Es por eso que tenemos esta Garantía Limitada (la “Garantía”) para nuestros Productos.

NUESTRA GARANTÍA:

Snow Joe garantiza que sus Productos motorizados y no motorizados, nuevos y genuinos, están libres de defectos materiales o de mano de obra al ser usados en tareas domésticas normales durante un periodo de dos (2) años a partir de la fecha de compra por parte del comprador original y usuario final, cuando este último los compra a través de Snow Joe o un vendedor autorizado por Snow Joe y ha obtenido un comprobante de compra. Ya que Snow Joe no puede controlar la calidad de sus Productos vendidos por vendedores no autorizados, a menos que la ley lo prohíba esta Garantía no cubre Productos adquiridos a través de vendedores no autorizados. Si su Producto no funciona, o hay un problema con una parte específica que está cubierta por los términos de esta Garantía, Snow Joe elegirá entre: (1) enviarle una parte de repuesto gratuita; (2) reemplazar el Producto con uno nuevo o similar sin costo alguno; o (3) reparar el Producto. ¡Un excelente soporte!

Esta Garantía le da derechos legales específicos, y usted puede también tener otros derechos según el Estado.

REGISTRO DEL PRODUCTO:

Snow Joe le recomienda enfáticamente registrar su Producto. Usted puede registrar su Producto en línea visitando snowjoe.com/register, imprimiendo y enviando por correo una tarjeta de registro disponible en línea en nuestro sitio Web, llamando a nuestra central de servicio al cliente al **1-866-SNOWJOE (1-866-766-9563)**, o enviándonos un e-mail a help@snowjoe.com. Si usted no registra su Producto sus derechos de garantía no disminuirán; sin embargo, registrar su Producto permitirá que Snow Joe le pueda atender mejor si usted tiene alguna necesidad como cliente.

¿QUIÉN PUEDE SOLICITAR COBERTURA DE GARANTÍA LIMITADA?

Esta Garantía es otorgada por Snow Joe al comprador original y propietario original del Producto.

¿QUÉ NO ESTÁ CUBIERTO?

Esta Garantía no se aplica si el Producto ha sido usado de forma comercial o en aplicaciones no domésticas o de alquiler. Esta Garantía tampoco se aplica si el Producto fue adquirido desde un vendedor no autorizado. Esta garantía tampoco cubre cambios cosméticos que no afecten el funcionamiento del Producto. Las partes desgastables como correas, brocas y cuchillas no están cubiertas por esta Garantía, y pueden ser compradas visitando snowjoe.com o llamando al **1-866-SNOWJOE (1-866-766-9563)**.

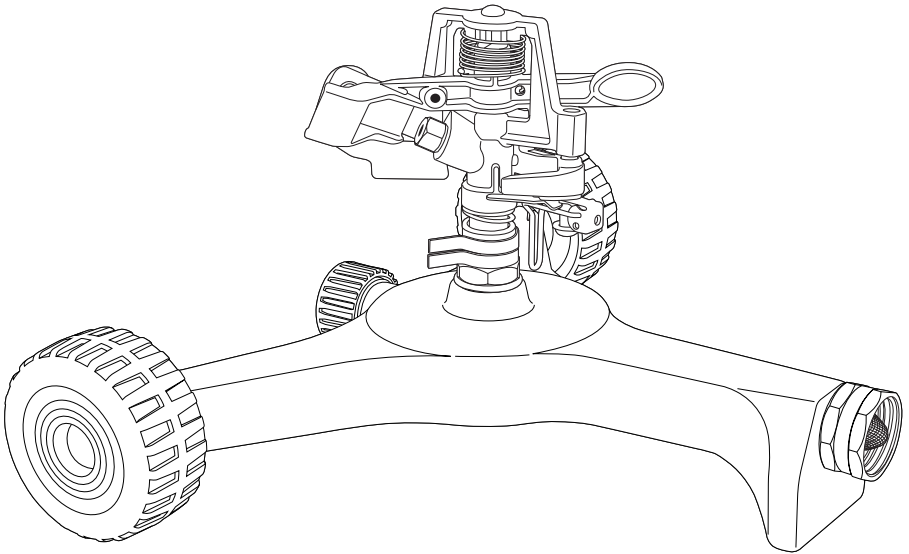


AQUAJOE®

ARROSEUR À 360° À IMPULSION

ZINC INDESTRUCTIBLE | SUPPORT À ROULETTES DE 25,4 CM

Modèle AJ-IS10WB



Si vous avez des questions ou des commentaires, veuillez appeler
le service clientèle Snow Joe® + Sun Joe® au :

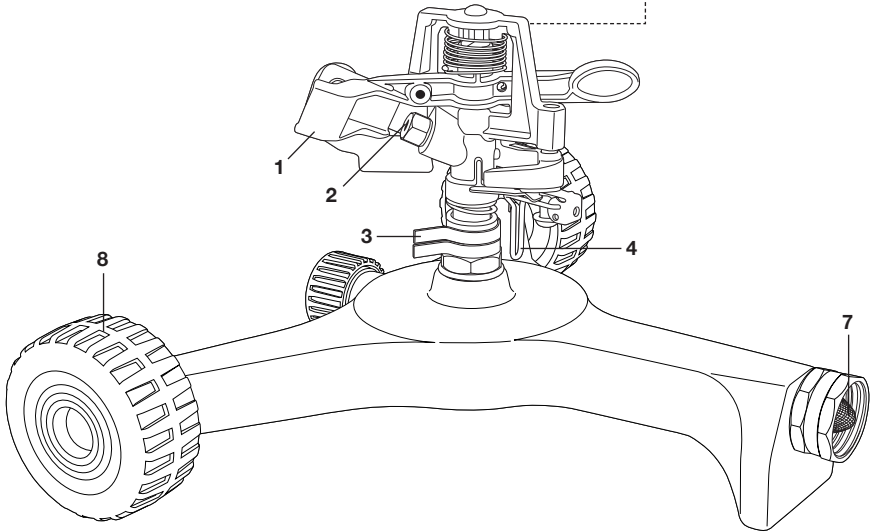
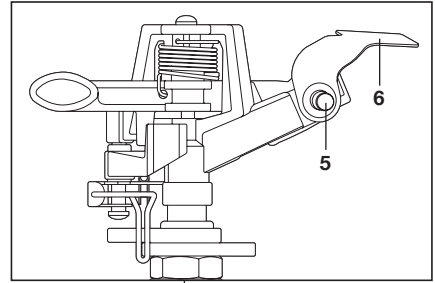
1-866-SNOWJOE (1-866-766-9563)

Apprenez à mieux connaître votre arroseur à 360° à impulsion

Avant d'utiliser votre arroseur à 360° à impulsion, lisez attentivement le manuel d'utilisation et les consignes de sécurité. Pour vous familiariser avec l'emplacement des différents réglages et commandes, comparez l'illustration ci-dessous avec votre arroseur. Conservez ce manuel pour pouvoir le consulter dans le futur.

1. Bras antiéclaboussement
2. Buse
3. Colliers de friction
4. Levier de déclenchement
5. Goupille de diffuseur
6. Écran déflecteur
7. Embout pour boyau
8. Roue (2)

Sprinkler Head



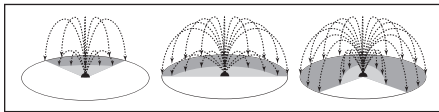
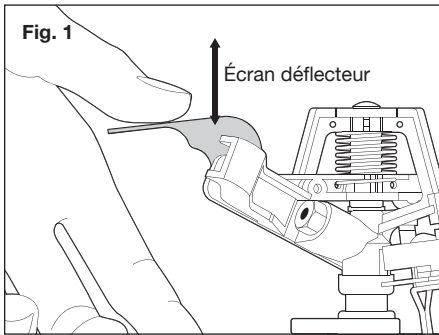
Données techniques

Surface couverte max.	129,1 m ²	Surface d'arrosage.....	Secteur circulaire réglable*	partiel ou complet à 360°
Diamètre d'arrosage max.	12,8 m	Arroseur.....	Zinc	
Pression max.	120 psi	Base	25,4 cm	aluminium
Débit max.	19 l/min	Taille de raccord	Boyau d'arrosage standard	
Portée max. des jets	6,4 m	Poids net	1 kg	
Formes de jet	Intensif à brume			

Utilisation

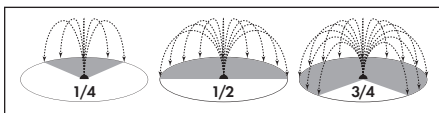
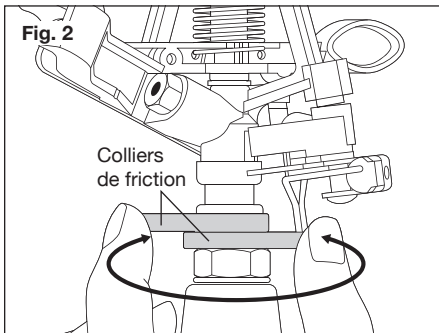
Réglage de la portée

Utilisez l'écran déflecteur pour régler la portée du jet (Fig. 1).



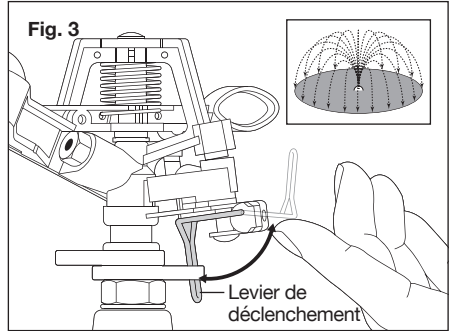
Réglage de la rotation

Réglez les colliers de friction pour arroser la surface semi-circulaire ou circulaire voulue (5° à 360°) (Fig. 2).



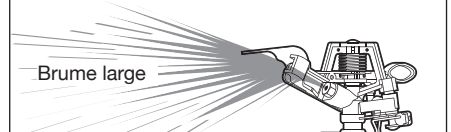
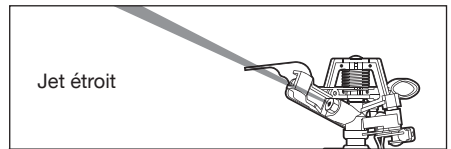
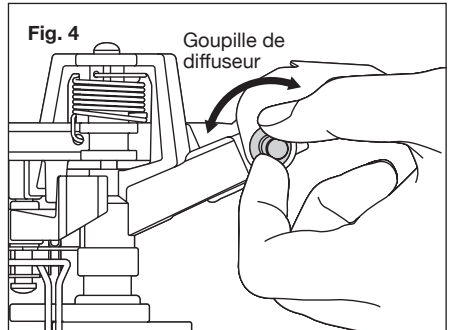
Réglage de la surface d'arrosage à 360°

Pour une surface d'arrosage circulaire complète (0° - 360°), relevez le levier de déclenchement (Fig. 3).



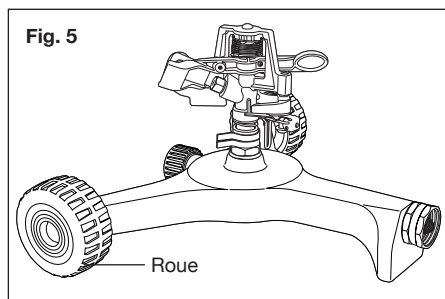
Réglage de la forme du jet

Tournez la goupille de diffuseur pour passer d'un jet étroit à une brume large (Fig. 4).



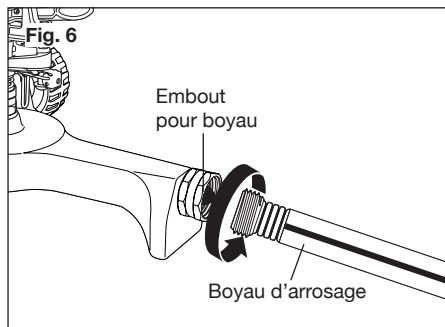
Transport de l'arroseur

Le support à roulettes de 25,4 cm de largeur permet de déplacer facilement l'arroseur d'une zone d'irrigation à une autre (Fig. 5).



Branchement du boyau d'arrosage

Attachez votre boyau d'arrosage à l'embout sur l'arroseur (Fig. 6).



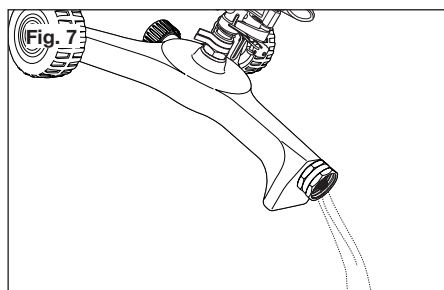
Conseils pour l'arrosage

Arrosez uniquement si cela est nécessaire, de préférence le matin afin de réduire au minimum l'évaporation. Pour favoriser la croissance en profondeur des racines, arrosez généreusement, mais peu fréquemment. Pour empêcher le ruissellement d'eau, surveillez la façon dont l'eau est arrosée.

REMARQUE : puisque l'eau se dilate quand elle gèle, purgez complètement l'eau des arroseurs et des boyaux d'arrosage afin de ne pas les endommager lorsque la température descend sous 0 °C.

Entretien

Après utilisation, purgez l'arroseur. NE PAS laisser d'eau geler dans l'arroseur (Fig. 7).



Entretien, réparations et assistance technique

Si votre arroseur à 360° à impulsion en zinc Aqua Joe® AJ-IS10WB nécessite une réparation ou un entretien, veuillez appeler le service clientèle Snow Joe® + Sun Joe® au 1-866-SNOWJOE (1-866-766-9563) pour de l'aide.

Numéros de modèle et de série

Lorsque vous communiquez avec l'entreprise pour prendre rendez-vous pour une intervention technique chez un revendeur agréé, vous devez fournir les numéros de modèle et de série qui se trouvent sur l'étiquette autocollante apposée sur l'arroseur. Copiez ces numéros dans l'espace réservé ci-dessous.

Veillez noter les numéros suivants sur l'étiquette autocollante de votre nouvelle produit :

N° de modèle :

A | J | - | - | S | 1 | 0 | W | B |

N° de série :

| | | | | | | | | | | | | | | | | | | | | |



LA PROMESSE DE SNOW JOE® + SUN JOE® À SES CLIENTS

Vous êtes notre client et Snow Joe, LLC (« Snow Joe ») **SE MET EN QUATRE** pour vous servir. Nous nous efforçons de vous rendre l'utilisation de nos produits aussi plaisante que possible. Malheureusement, il peut arriver qu'un produit Snow Joe®, Sun Joe® ou Aqua Joe (« Produit ») ne fonctionne pas ou se casse dans des conditions d'utilisation normales. Nous pensons qu'il est important que vous sachiez ce que vous pouvez attendre de nous. C'est pourquoi nous avons une garantie limitée (« Garantie ») pour nos Produits.

NOTRE GARANTIE :

Snow Joe déclare et garantit que les Produits neufs, d'origine, électriques ou non électriques sont exempts de vices de matière ou de fabrication et, lorsqu'ils font l'objet d'une utilisation résidentielle et ménagère ordinaire, les garantit pendant une période de deux ans à compter de la date d'achat au détail par l'acheteur primitif auprès de Snow Joe ou d'un des revendeurs agréés de Snow Joe, preuve d'achat à l'appui. Étant donné que Snow Joe ne peut pas contrôler la qualité de ses Produits vendus par des revendeurs non agréés, sauf stipulation contraire de la loi, la présente Garantie ne couvre pas les Produits achetés auprès de vendeurs non agréés. Si votre Produit ne fonctionne pas ou si une pièce spécifique couverte par les modalités de la présente Garantie fait l'objet d'un problème quelconque, Snow Joe choisira (1) de vous envoyer une pièce de rechange gratuite, (2) de remplacer le Produit par un produit neuf ou comparable, gratuitement, ou (3) de réparer le Produit. Génial, n'est-ce pas?

La présente Garantie vous donne des droits judiciaires spécifiques, et vous pouvez également avoir d'autres droits qui peuvent varier d'une province ou d'un territoire à l'autre.

ENREGISTREMENT DU PRODUIT :

Snow Joe vous recommande vivement d'enregistrer votre Produit. Vous pouvez l'enregistrer en ligne sur le site snowjoe.com/register, ou en imprimant et en envoyant par courrier une carte d'enregistrement offerte en ligne sur notre site Web, ou par téléphone en appelant notre Service à la clientèle au **1-866-SNOWJOE (1-866-766-9563)**, ou encore en nous envoyant un courriel à l'adresse help@snowjoe.com. Le fait de ne pas enregistrer l'achat de votre Produit n'a aucune conséquence sur vos droits concernant la garantie. Toutefois, l'enregistrement de votre Produit permettra à Snow Joe de mieux répondre au moindre besoin que vous pourriez avoir en matière de service à la clientèle.

QUI PEUT REVENDIQUER LA COUVERTURE DE LA GARANTIE?

La présente Garantie est étendue par Snow Joe à l'acheteur et propriétaire primitif du Produit.

QU'EST-CE QUI N'EST PAS COUVERT?

La présente Garantie ne s'applique pas si le Produit a été utilisé commercialement, pour des travaux non résidentiels ou s'il fait l'objet d'une location. La présente Garantie ne s'applique pas non plus si le Produit a été acheté auprès d'un revendeur non agréé. La présente garantie ne couvre pas non plus les changements cosmétiques qui n'affectent pas le rendement. Les pièces d'usure comme les courroies, les tarières, les chaînes et les dents ne sont pas couvertes au titre de la présente Garantie et peuvent être achetées en ligne sur le site snowjoe.com ou en appelant le **1-866-SNOWJOE (1-866-766-9563)**.





A series of 21 horizontal lines for writing, spaced evenly down the page.



sunjoe.com