



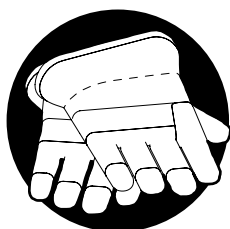
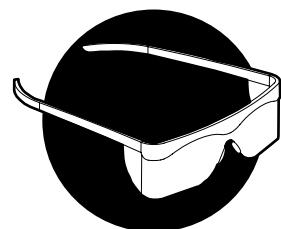
Fabricado en Canadá

1-800-984-9933

Seguridad

AlgreenProducts.com

- 1 LEA TODAS LAS INSTRUCCIONES CON DETENIMIENTO Y PROCURE HABERLAS ENTENDIDO EN SU TOTALIDAD ANTES DE USAR EL BARRIL PARA RECOLECCIÓN DE LLUVIA.
- 2 Instale el barril para recolección de lluvia sobre una superficie dura y plana para evitar que se voltee.
- 3 Debe usar gafas de seguridad y guantes para cortar el tubo de bajada pluvial o las salidas del barril para recolección de lluvia.
- 4 Compruebe que la protección del filtro del barril esté asegurada en el lugar (con los tornillos provistos) para evitar daños a los niños o las mascotas.
- 5 GUARDE ESTAS INSTRUCCIONES PARA REFERENCIA FUTURA



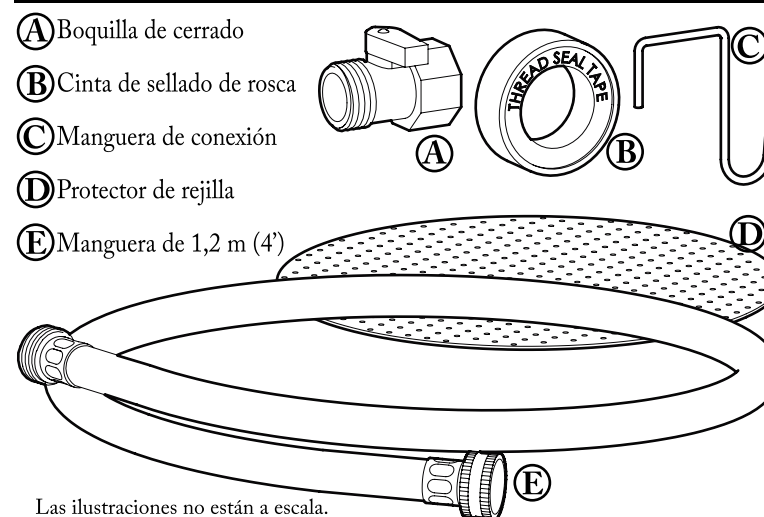
NOTA: Purgue el barril en temperaturas debajo del punto de congelación.

ADVERTENCIA: El agua almacenada en su barril de recolección de lluvia es únicamente para jardinería y no debe ser para consumo de los seres humanos o animales.

STOP Gracias por su compra. No devuelva esta unidad a la tienda. ¡Estaremos encantados de ayudarlo! 1-800-984-9933 (de 8 a.m. a 5 p.m. EST (hora oficial del este))

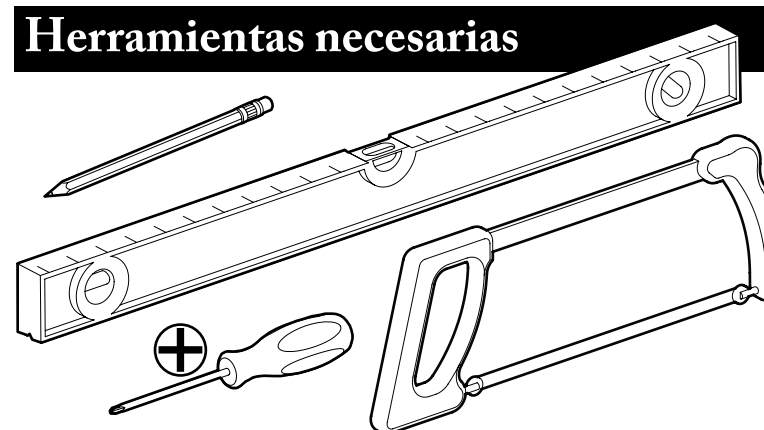
Lista de piezas

1-800-984-9933



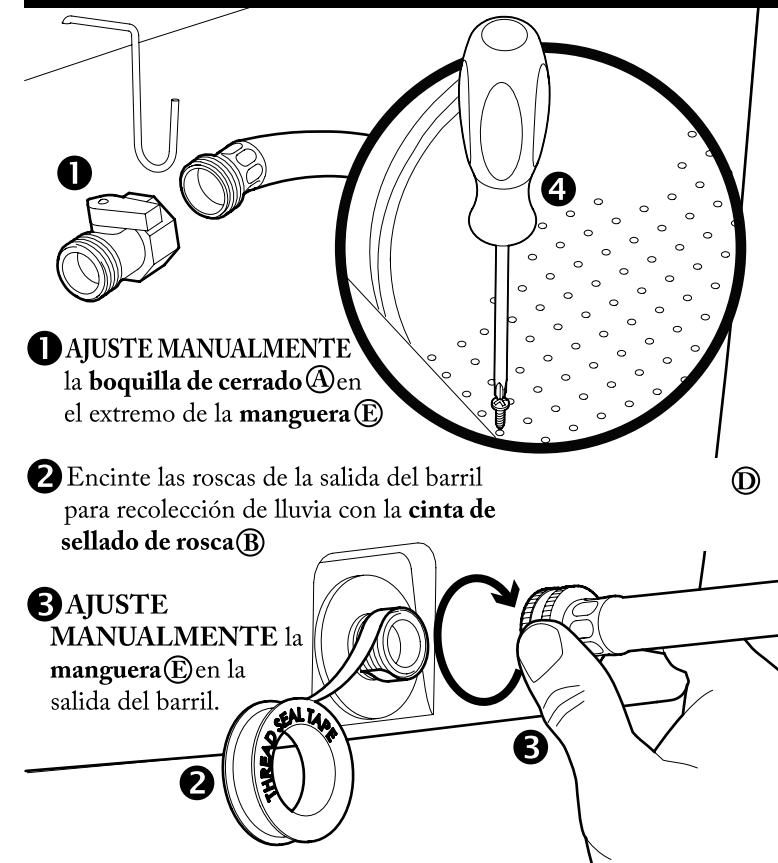
Las ilustraciones no están a escala.

Herramientas necesarias



Ensamble

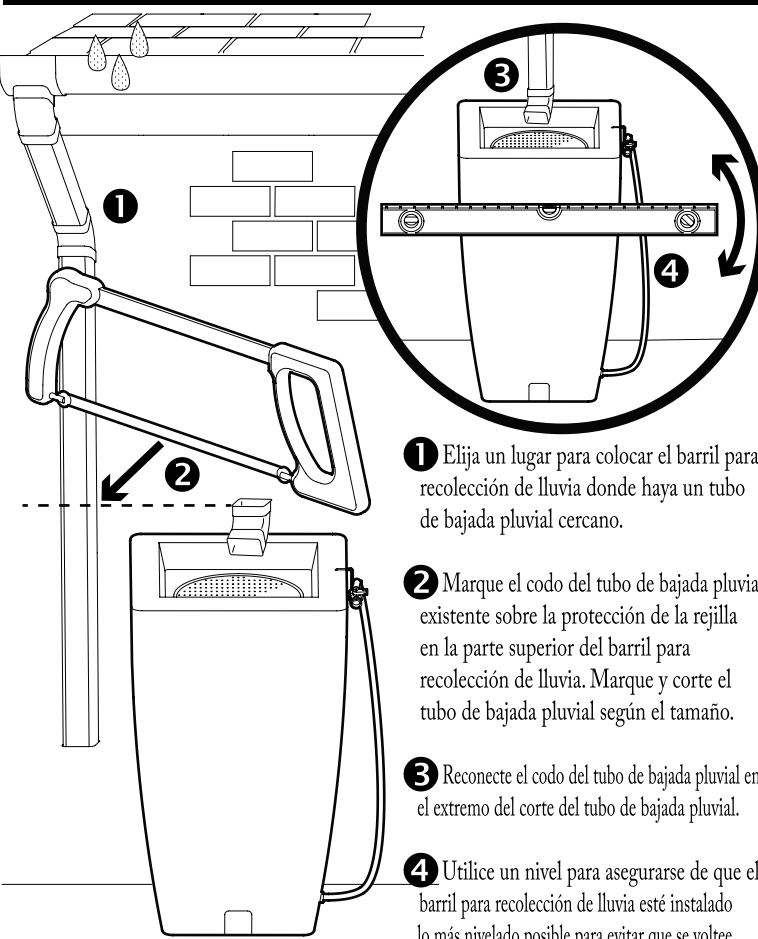
AlgreenProducts.com



CONSEJO: La boquilla de cerrado (A), la salida y los kits de bomba opcionales (E) están diseñados para adaptarse a cualquier manguera de jardín estándar.

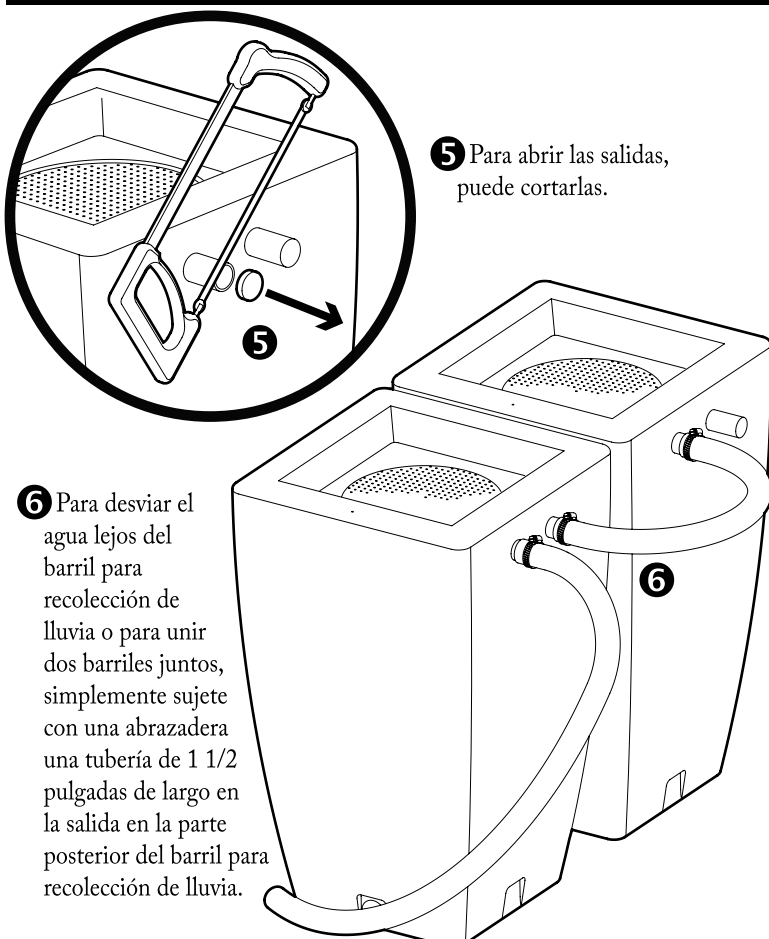
Instalación

AlgreenProducts.com



- 1 Elija un lugar para colocar el barril para recolección de lluvia donde haya un tubo de bajada pluvial cercano.
- 2 Marque el codo del tubo de bajada pluvial existente sobre la protección de la rejilla en la parte superior del barril para recolección de lluvia. Marque y corte el tubo de bajada pluvial según el tamaño.
- 3 Reconecte el codo del tubo de bajada pluvial en el extremo del corte del tubo de bajada pluvial.
- 4 Utilice un nivel para asegurarse de que el barril para recolección de lluvia esté instalado lo más nivelado posible para evitar que se voltee.

1-800-984-9933



- 5 Para abrir las salidas, puede cortarlas.
- 6 Para desviar el agua lejos del barril para recolección de lluvia o para unir dos barriles juntos, simplemente sujete con una abrazadera una tubería de 1 1/2 pulgadas de largo en la salida en la parte posterior del barril para recolección de lluvia.

Cosecha de agua de lluvia

- Más del 70 % de la Tierra está cubierta por agua, pero solo el 2,5 % de este suministro es agua dulce.
- La mayoría del agua dulce que existe está contenida en glaciares y capas de hielo.
- Gran parte del agua dulce restante está en peligro de desertificación y contaminación.
- Cambiar nuestros hábitos de uso del agua nos ayudarán a amainar este problema creciente.
- La instalación de un barril para recolección de lluvia Algreen® ayudará a reducir la cantidad de agua dulce que consume para usos en el exterior.
- El barril para recolección de lluvia Algreen® es una manera fácil de recolectar y almacenar agua de lluvia natural.
- Ahorre dinero reduciendo el consumo de agua.
- Almacene agua para usar en las épocas de sequía y durante las restricciones de agua.
- El agua de lluvia es buena para las plantas tanto de interior como de exterior y, en su esencia, tiene un bajo contenido de sal y cloro.
- El agua de lluvia también es excelente para lavar vehículos y ventanas.
- Los barriles para recolección de lluvia de Algreen® se fabrican a partir de materiales reciclados y son totalmente reciclables.

Este producto de Algreen® tiene una garantía de un año contra defectos en la mano de obra y los materiales. En caso de que el producto Algreen® se vuelva defectuoso en el periodo definido de la garantía, envíe un correo electrónico a info@algreenproducts.com o llame por teléfono al 1-800-984-9933 (de 8 a.m. a 5 p.m., hora oficial del este) o con el comprobante de compra, y se reemplazará o reparará el producto sin cargo.

Accesorios opcionales

1-800-984-9933



Kit de desviador #81052

Kits de bomba #81064 & 81062