



**ASSEMBLY GUIDE
GUIDE DE MONTAGE
GUIA DE MONTAJE**

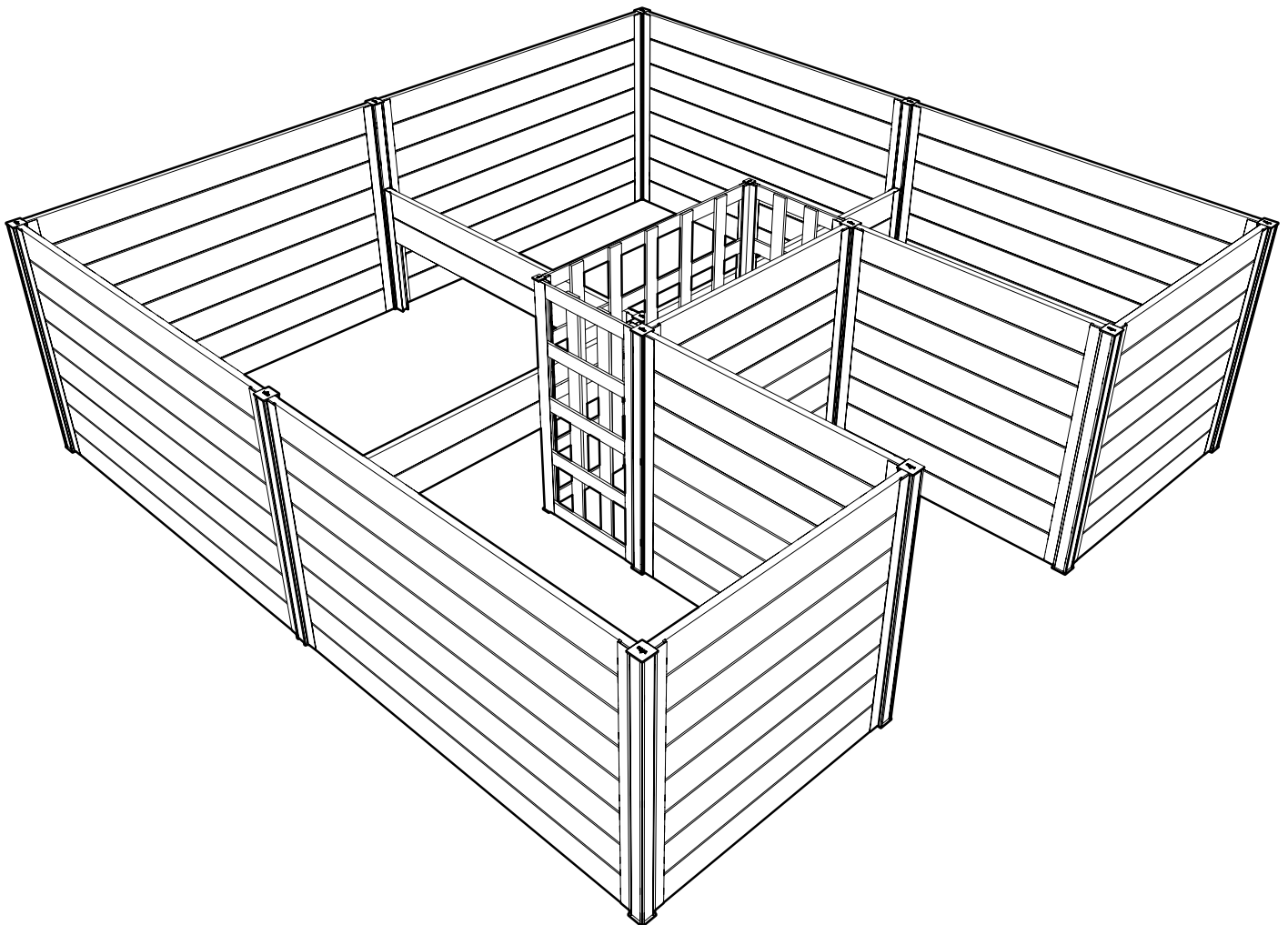
MEZZA

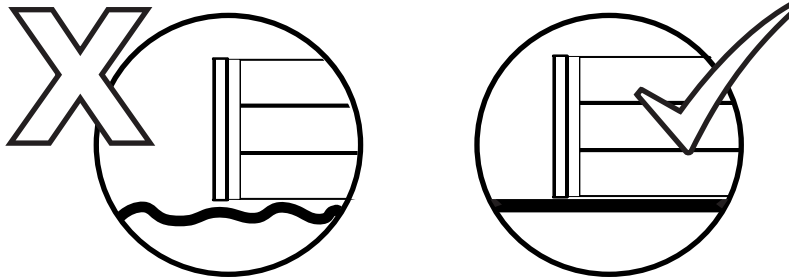
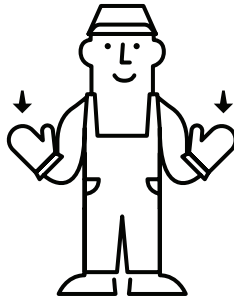
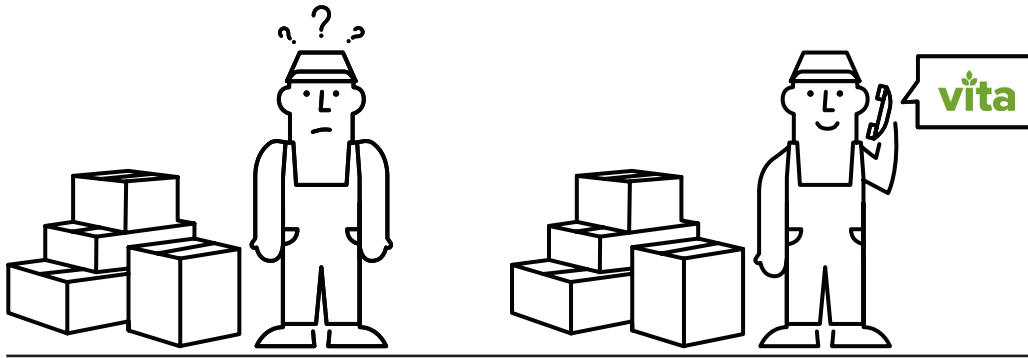
6X6 KEYHOLE GARDEN


6X6 JARDIN DE TROU DE SERRURE

6X6 JARDIN DE OJO DE CERRADURA

VT17707





 1-844-880-8482



 (44) 2038 687160



SOS@VITAGARDENS.COM



WWW.VITAGARDENS.COM



8: 00 AM - 4: 00 PM EST



PARTS LIST

LISTE DES PIÈCES

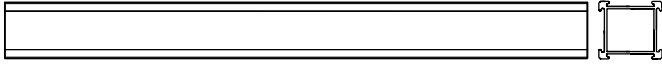
LISTA DE PARTES



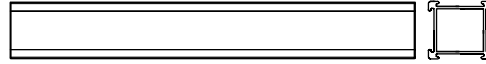
17019
C-CHANNEL - C-CHAÎNE - C-CANAL
X24



17037
C-CHANNEL - C-CHAÎNE - C-CANAL
X6



17018
POST - PUBLIER - EXPONER
X11



17039
POST - PUBLIER - EXPONER
X1



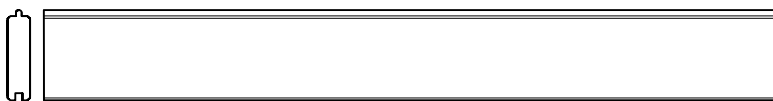
17030
TOP BOARD A - CONSEIL SUPERIEUR A - TABLERO SUPERIOR A
34 1/8IN (86.74 CM) - **X9**



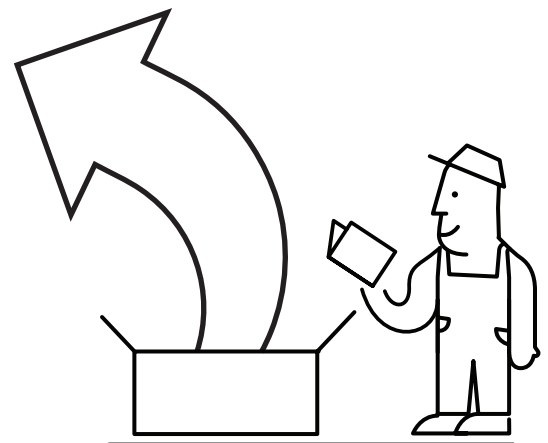
17031
STACKING BOARD A - TABLEAU DE EMPILAGE A - PTABLERO DE APILAMIENTO A
34 1/8IN (86.74CM) - **X45**

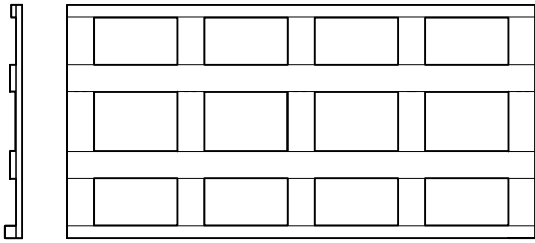


17032
TOP BOARD B - CONSEIL SUPERIEUR B - TABLERO SUPERIOR B
22 3/8 IN (56.84 CM) - **X5**

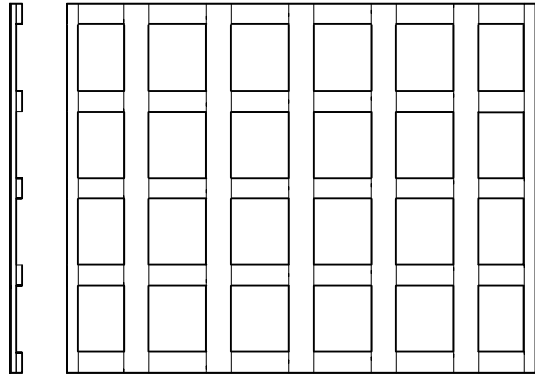


17033
STACKING BOARD B - TABLEAU DE EMPILAGE B - PTABLERO DE APILAMIENTO B
22 3/8IN (56.84 CM) - **X35**

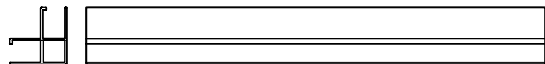




17034
BASKET PANEL A - PANNEAU DE PANIER A - PANEL DE CESTA A
X2



17035
BASKET PANEL B - PANNEAU DE PANIER B - PANEL DE CESTA B
X1



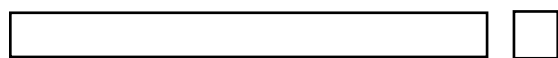
17021
BASKET POST - POSTE DE PANIER - CESTA POST
X2



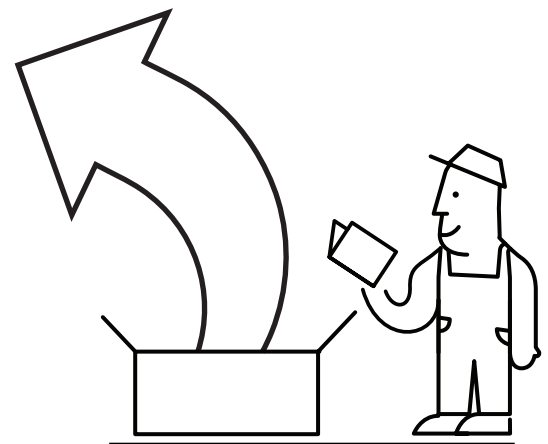
17022
BASKET POST CAP - CAP PANIER - GORRA DE CESTA
X4



17020
POST CAP - TETE DE POTEAU - TAPON
X24



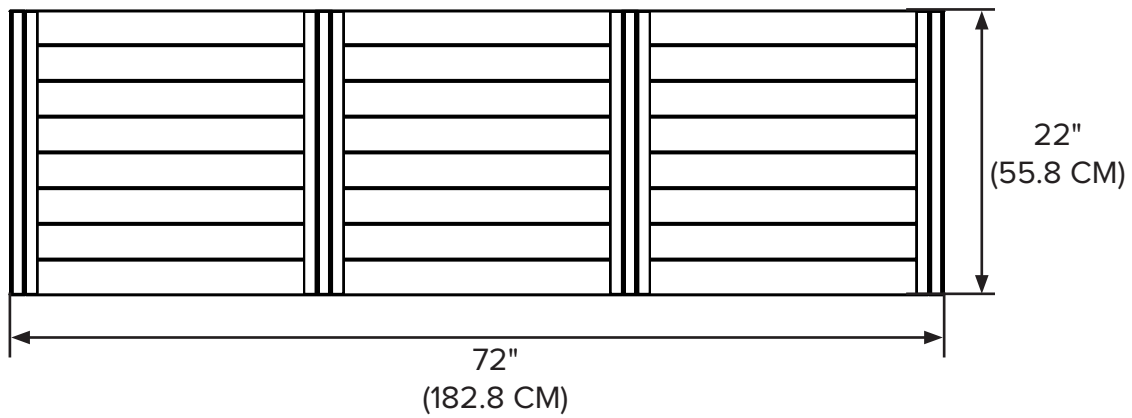
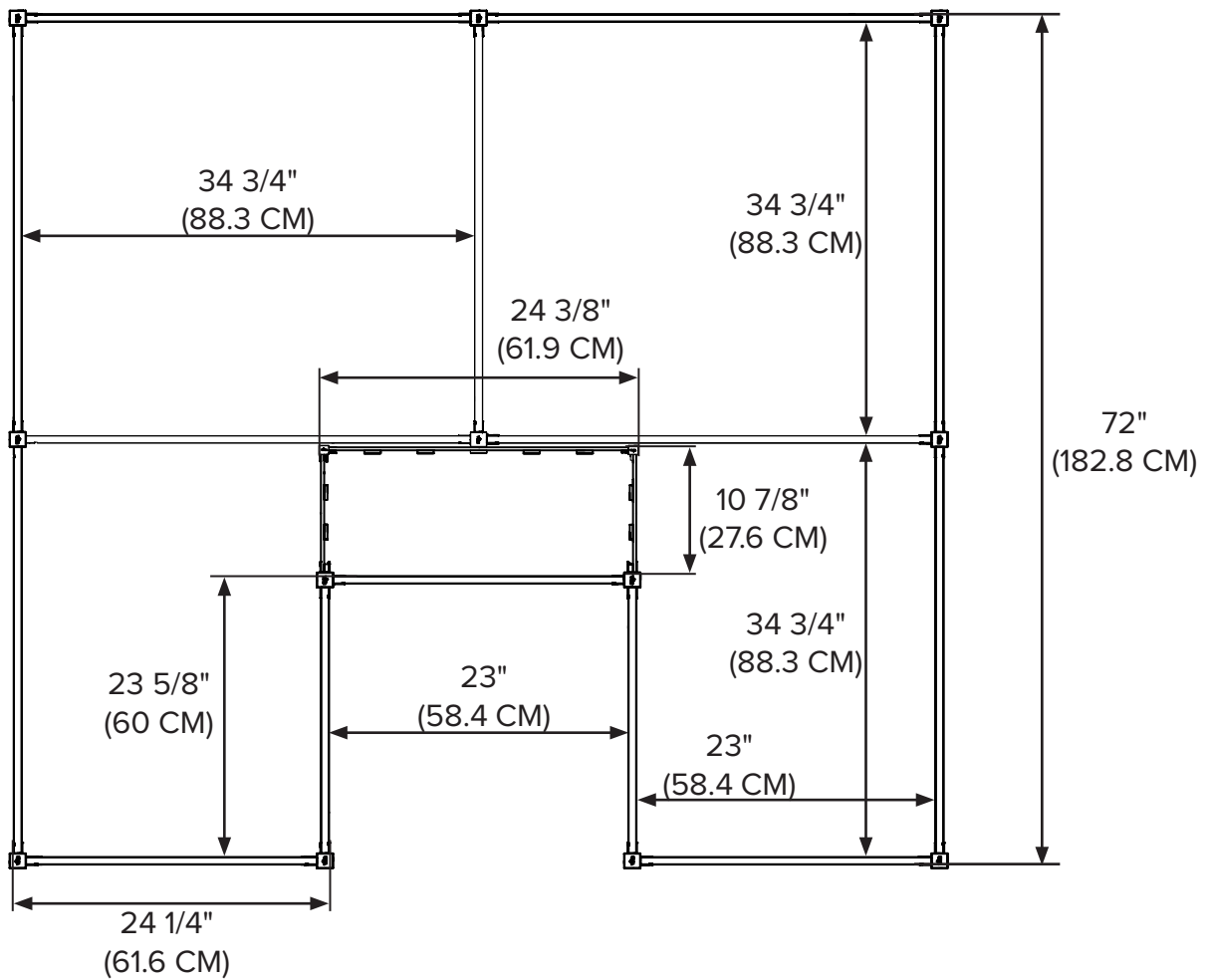
17038
WOOD BLOCK - BLOC DE BOIS - BLOQUE DE MADERA
7 7/8IN (20 CM) - X3



PRODUCT DIMENSIONS

DIMENSIONS DU PRODUIT

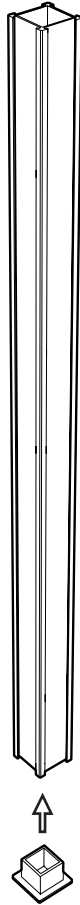
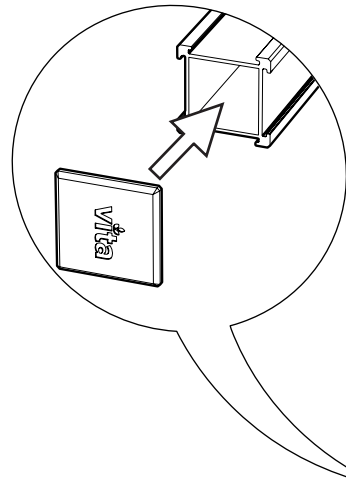
DIMENSIONES DEL PRODUCTO



1

17018 - x11

17020 - x11



x11

2

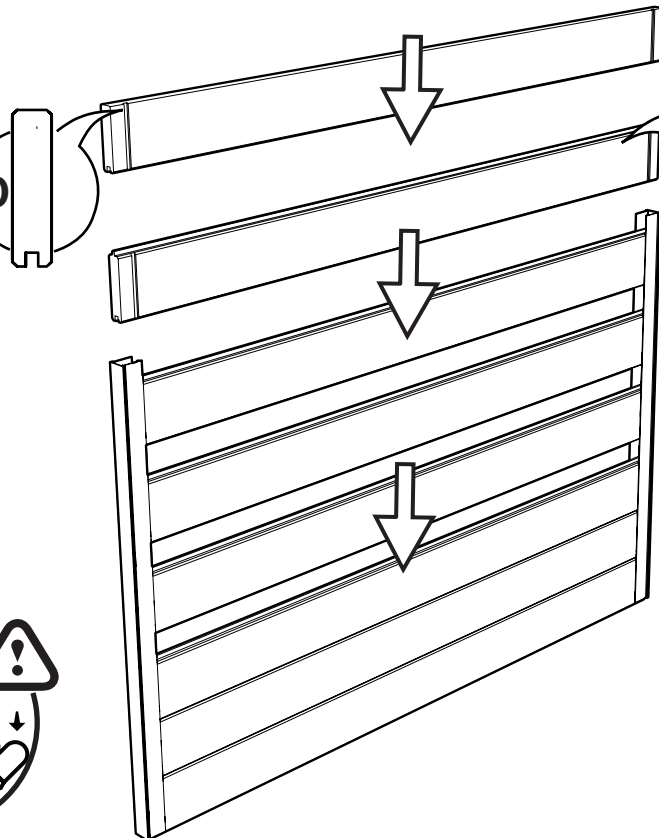
17019 - x12

17031 - x42

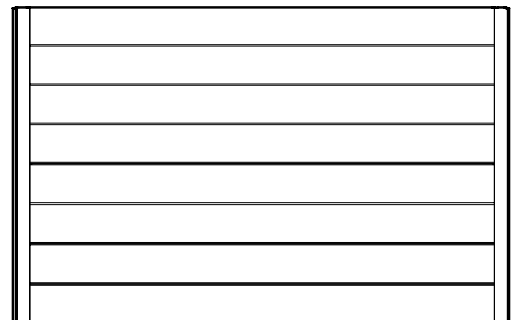
17030 - x6

17030 x1

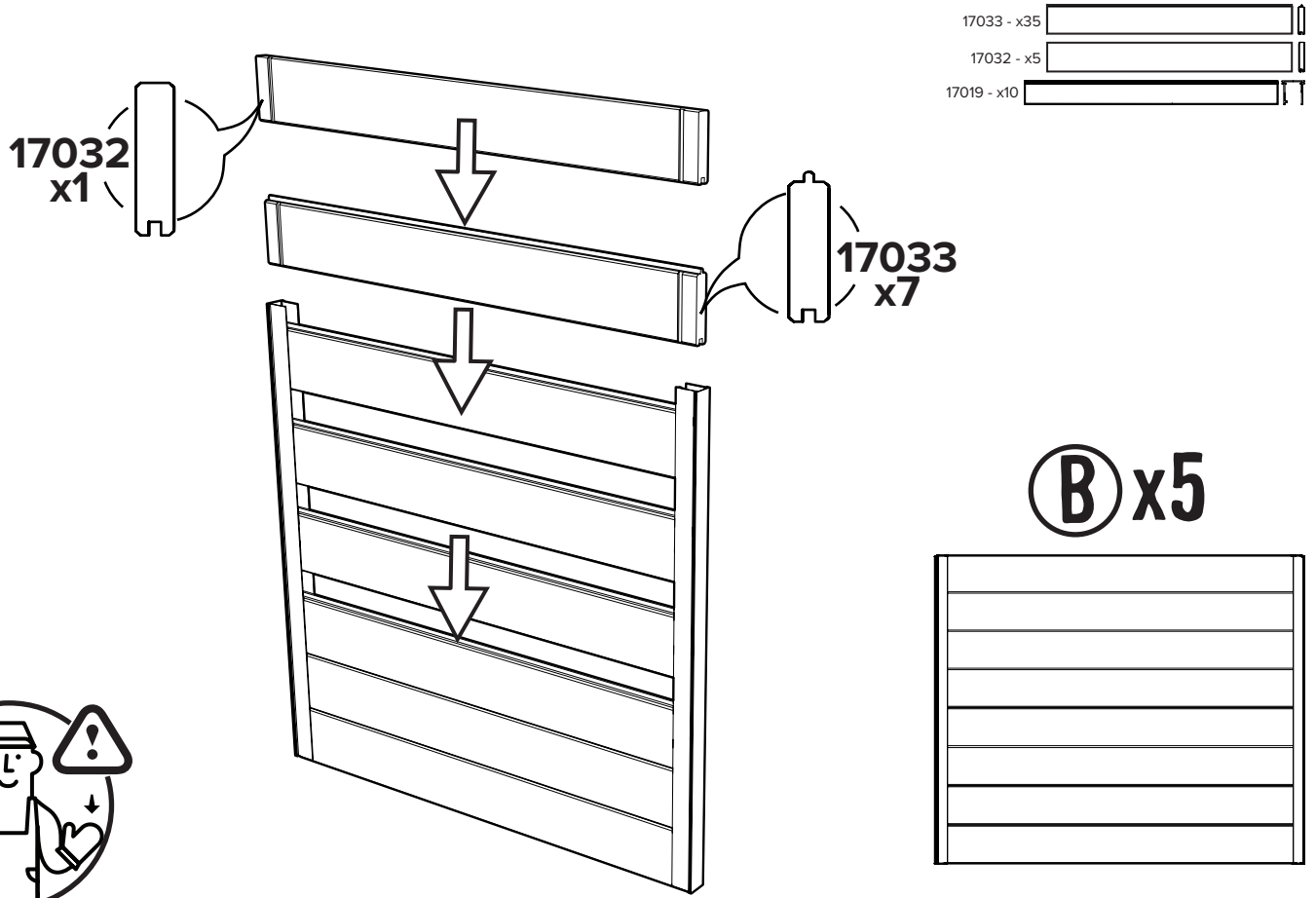
17031 x7



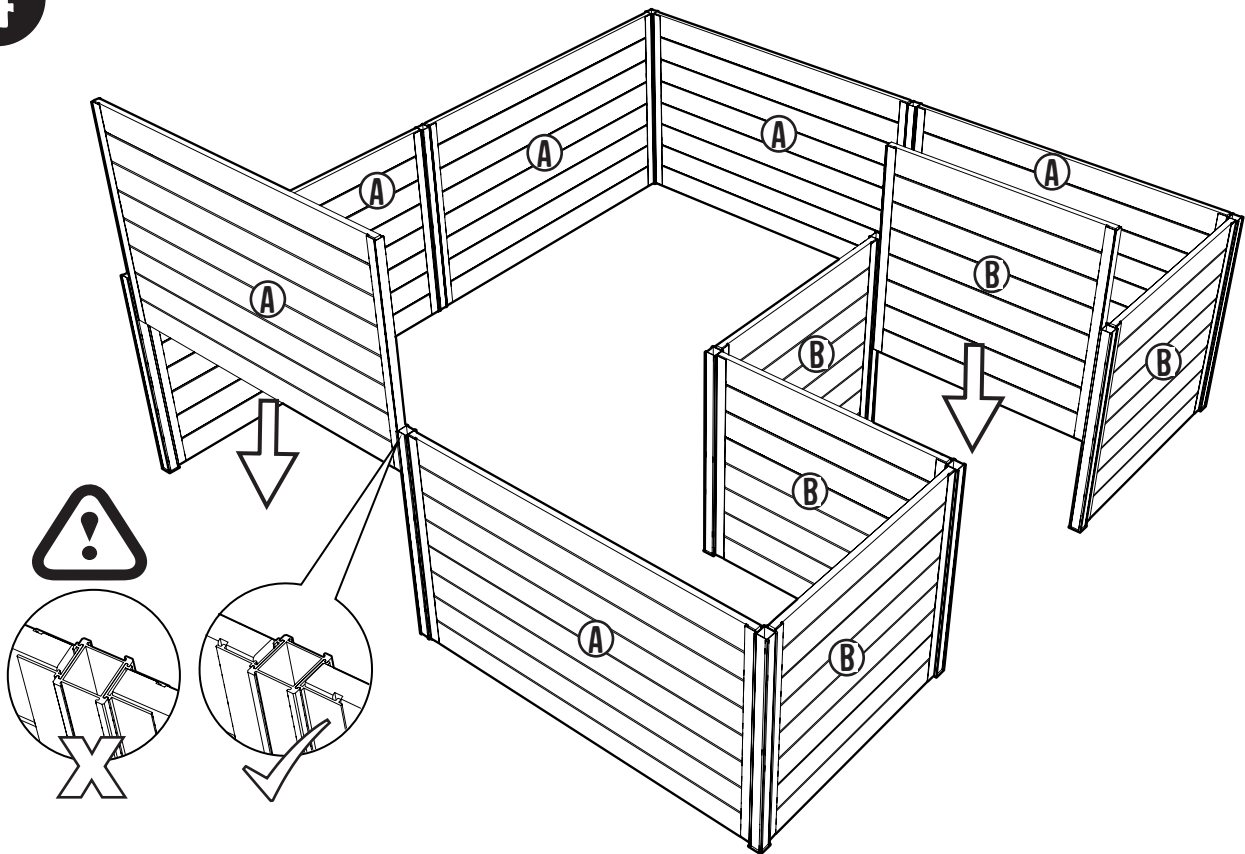
A x6



3

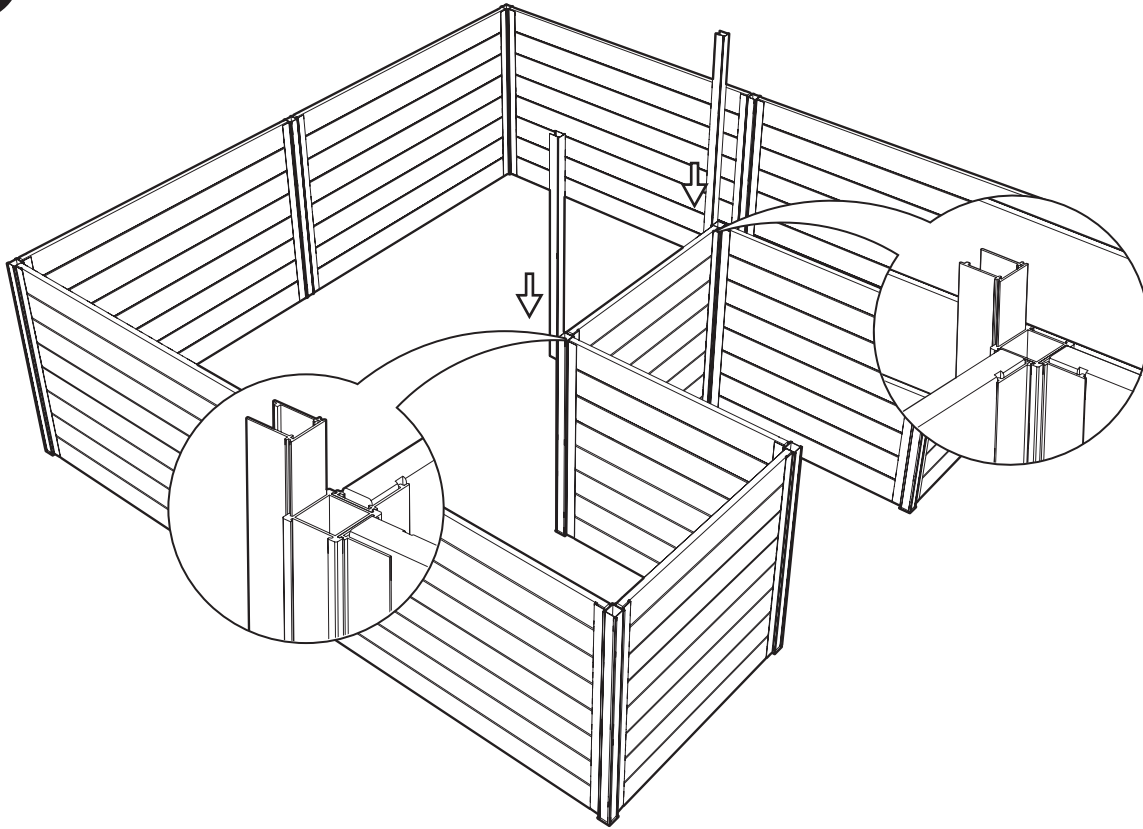


4

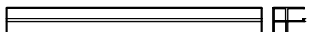
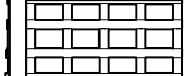



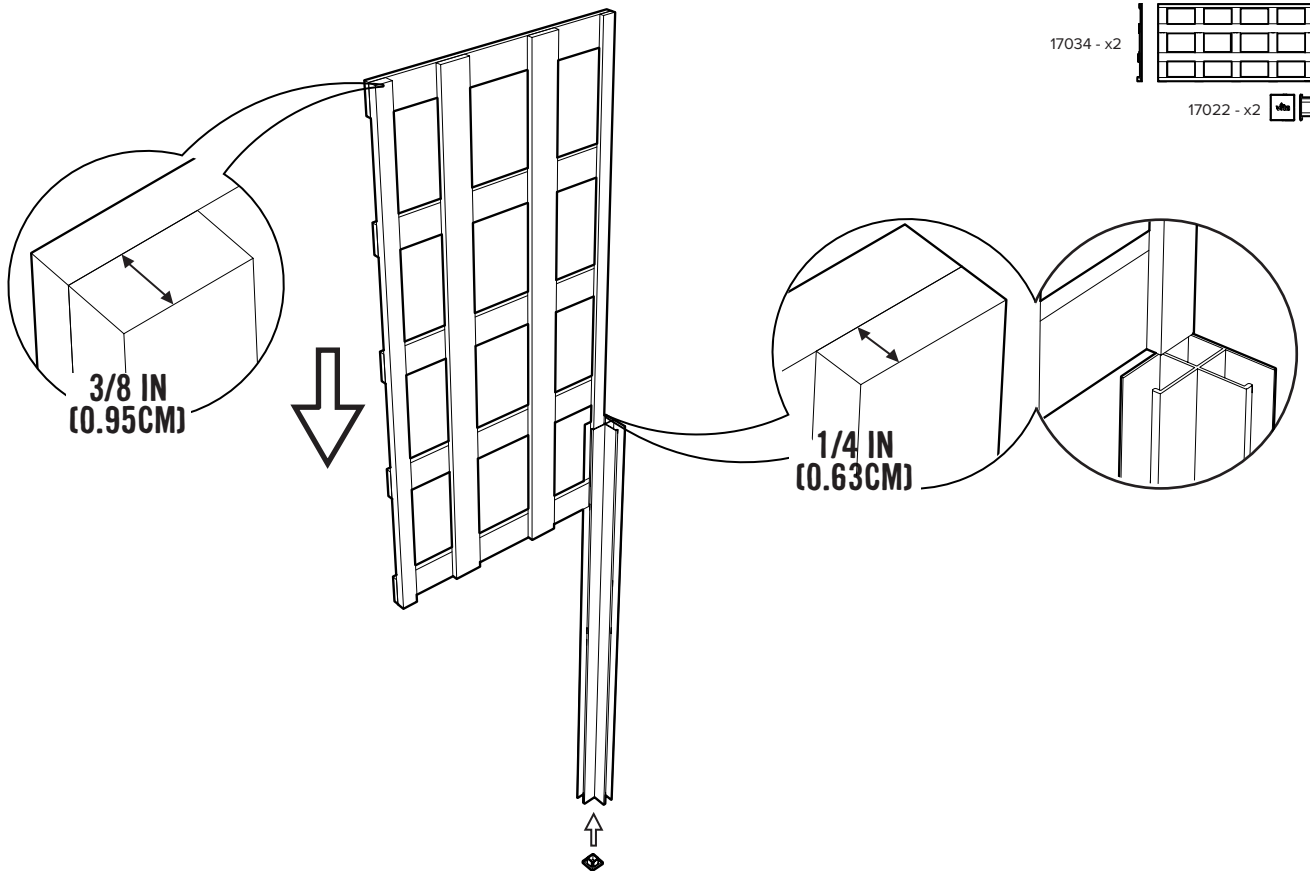
5

17019 - x2 

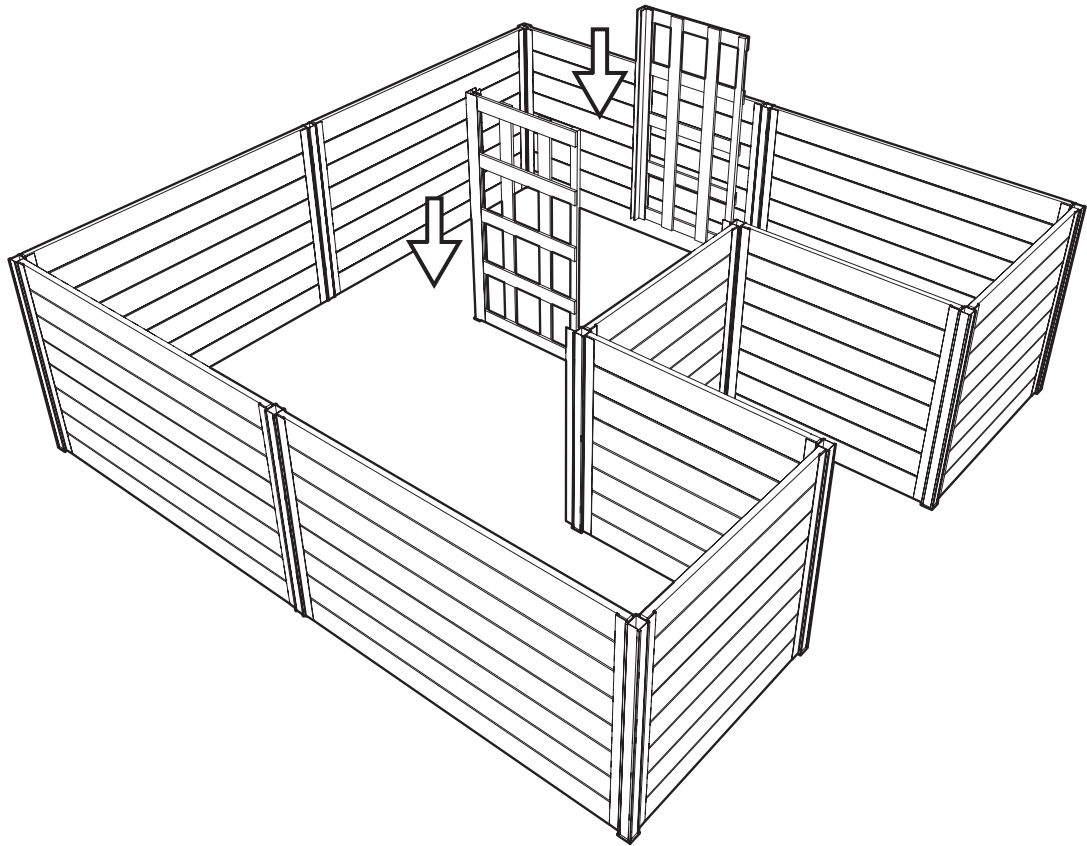


6

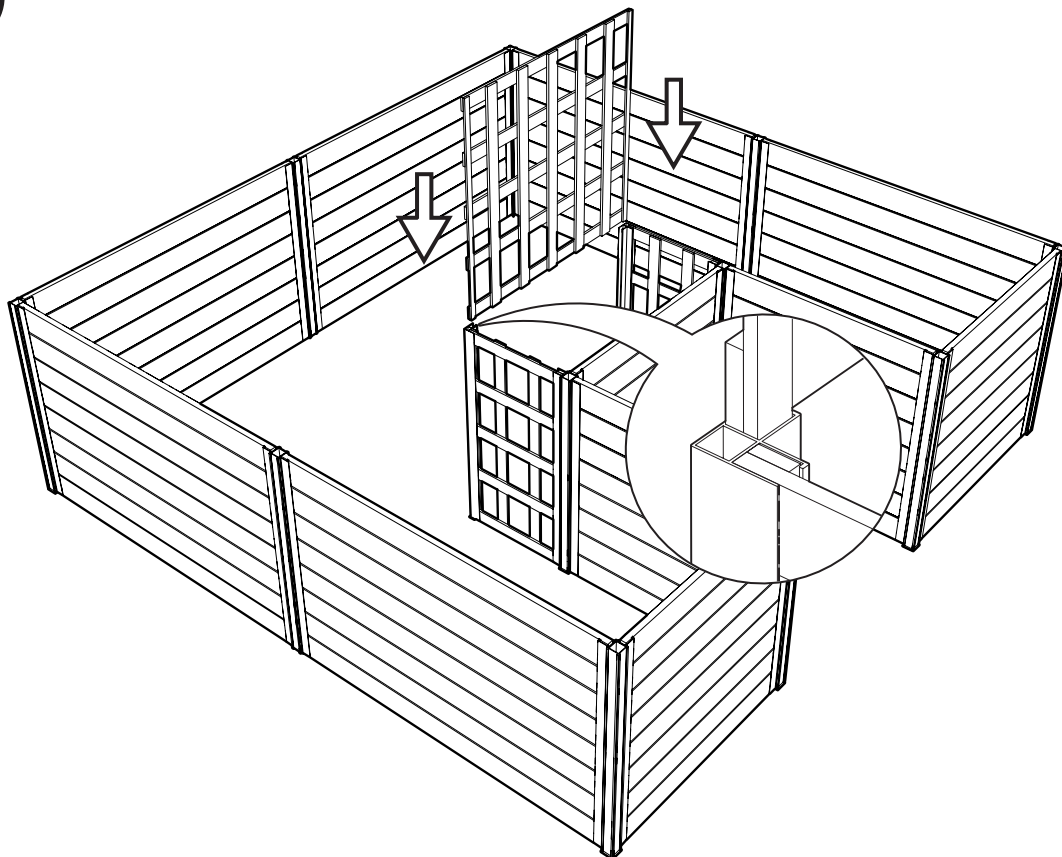
17021 - x2 
17034 - x2 
17022 - x2 



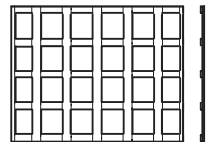
7



8

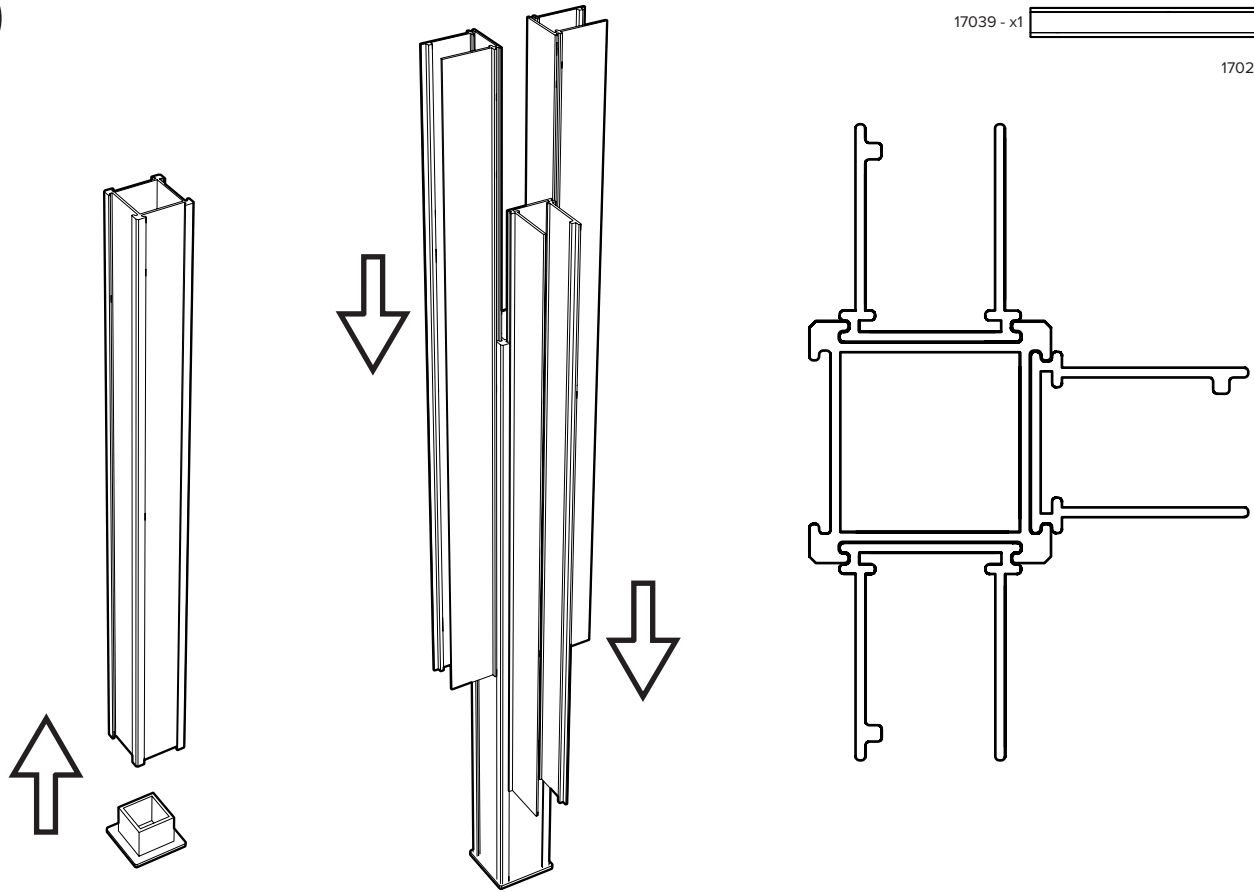


17035 - x1



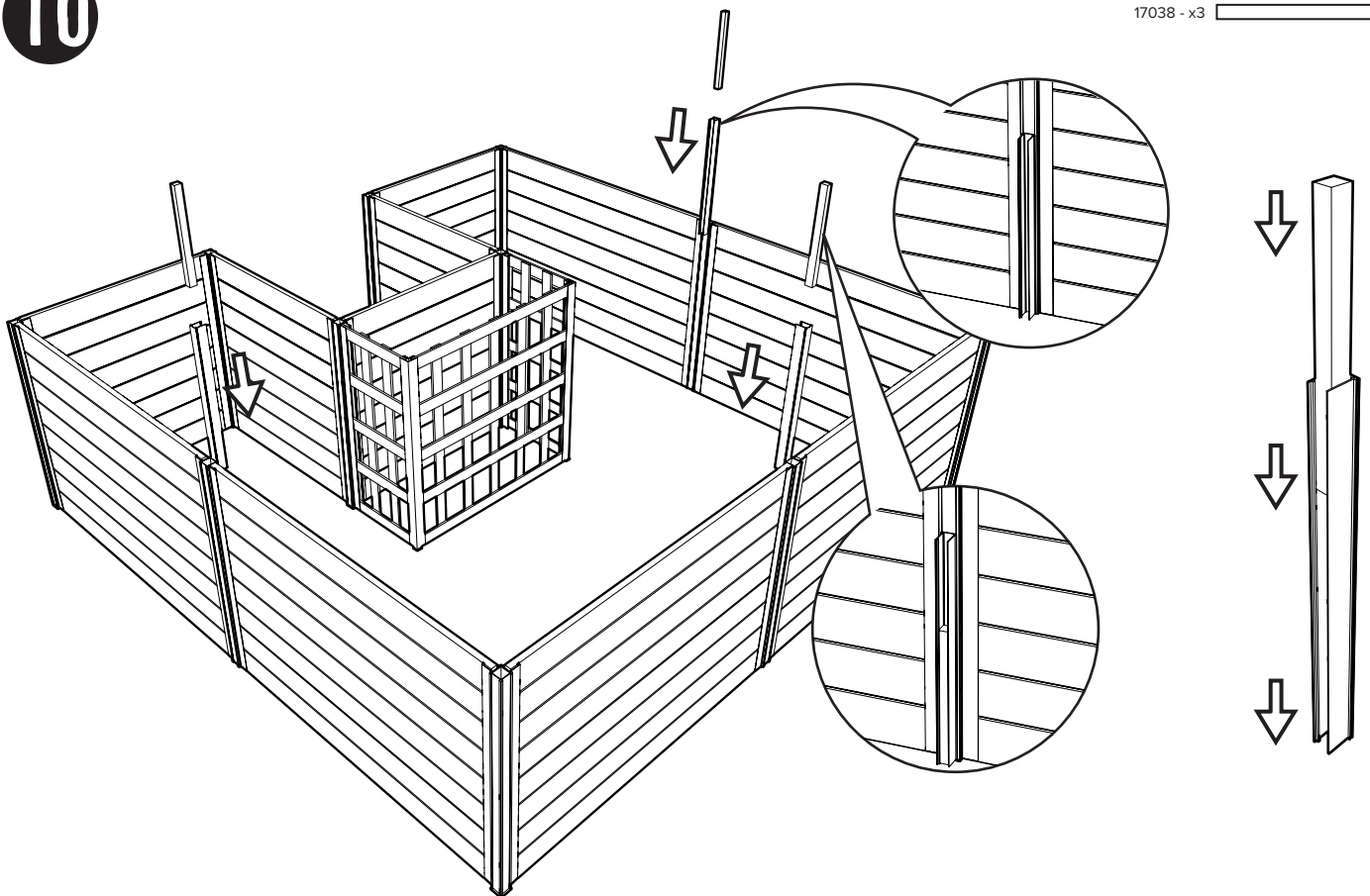
9

17037 - x3
17039 - x1
17020 - x1



10

17037 - x3
17038 - x3

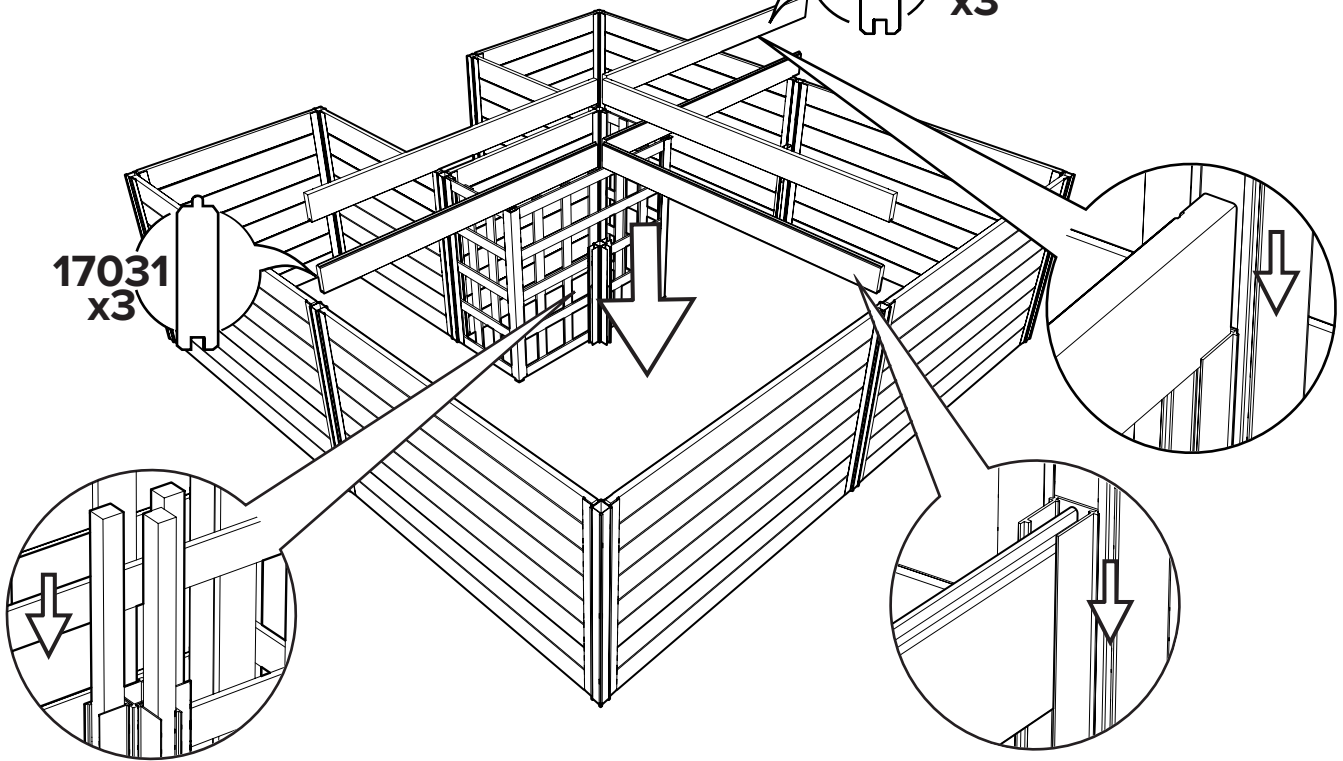


11

17030 - x3
17031 - x3
17038 - x3

17030
x3

17031
x3



12

17022 - x2

17020 - x11

17022

17020

