



**ASSEMBLY GUIDE
GUIDE DE MONTAGE
GUÍA DE MONTAJE**

URBANA

2X2X22 CUBE

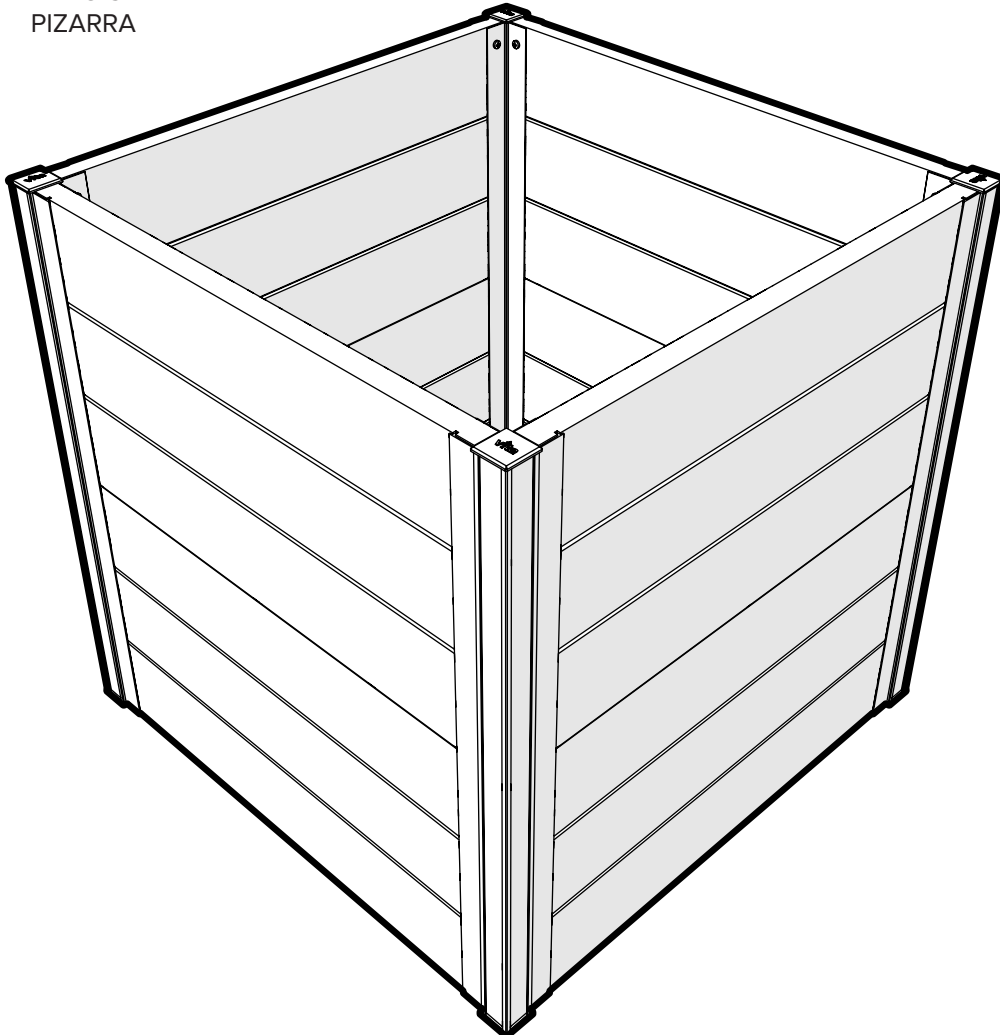
JARDIN CUBE 2X2X22

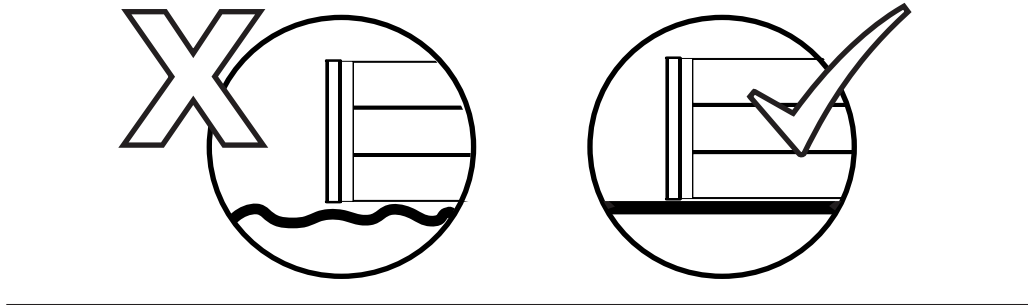
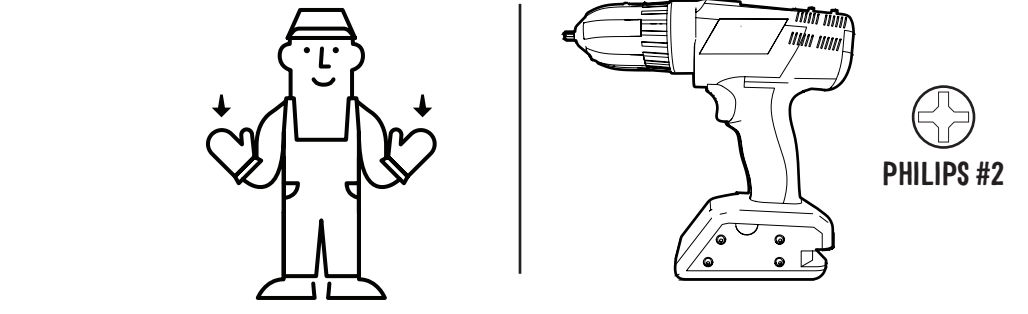
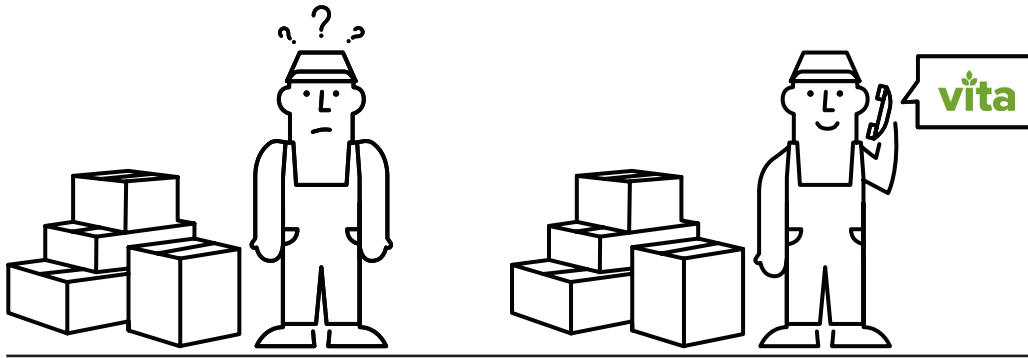
CUBE GARDEN 2X2X22

VT17511/VT17611

ESPRESSO
EXPRESSO
ESPRESSO

SLATE
ARDOISE
PIZARRA





SOS@VITAGARDENS.COM



WWW.VITAGARDENS.COM



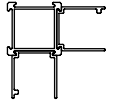
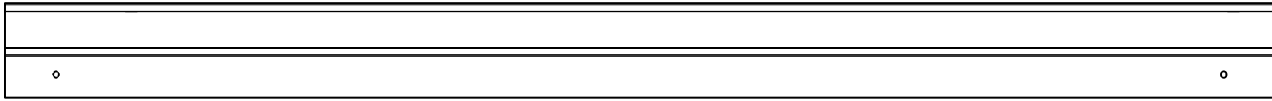
8: 00 AM - 4: 00 PM EST



PARTS LIST

LISTE DES PIÈCES

LISTA DE PARTES



16055

PRE-ASSEMBLED POST AND C-CHANNEL

POSTE PRE-ASSEMBLE ET C-CHANNEL

POSTE PRE-ENSAMBLADO Y CANAL C

X4



15054 - ESPRESSO

16054 - SLATE

FLOOR BRACE - BRACE DE PLANCHER - BRACE DE PISO

X2

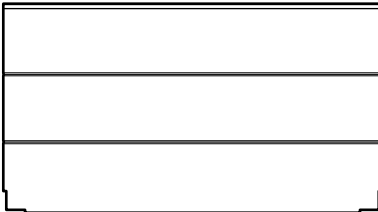


15016 - ESPRESSO

16016 - SLATE

BOARD - PLANCHE - TABLA

X8

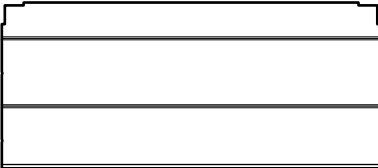


15056 - ESPRESSO

16056 - SLATE

FLOOR BOARD A - PLANCHE D'ÉTAGE A - TABLERO DE PISO A

X1



15059 - ESPRESSO

16069 - SLATE

FLOOR BOARD B - PLANCHE D'ÉTAGE B - TABLERO DE PISO B

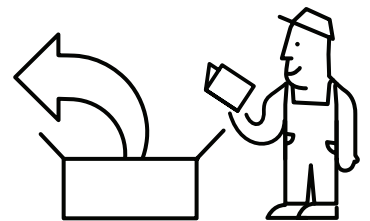
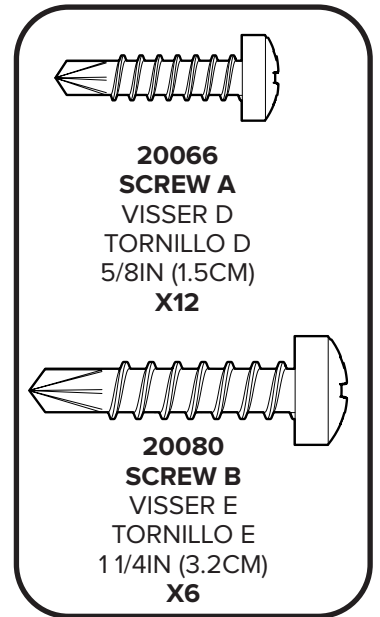
X1



16003

POST CAP - TETE DE POTEAU - TAPON

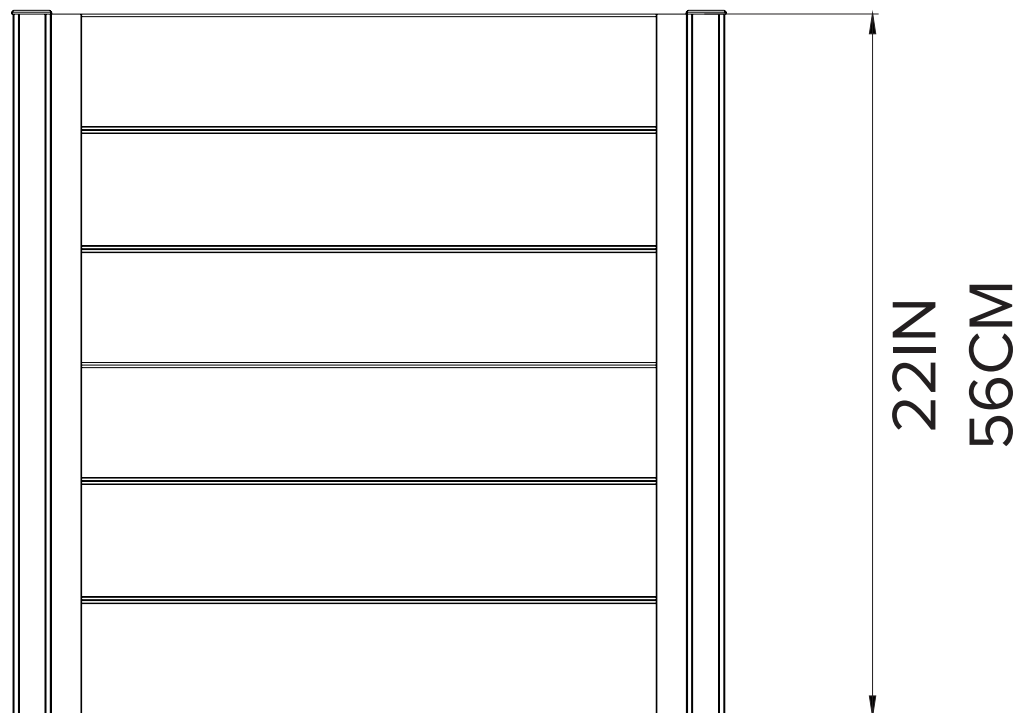
X8



PRODUCT DIMENSIONS

DIMENSIONS DU PRODUIT

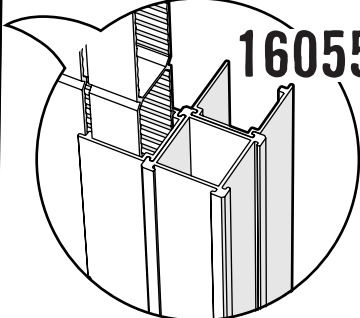
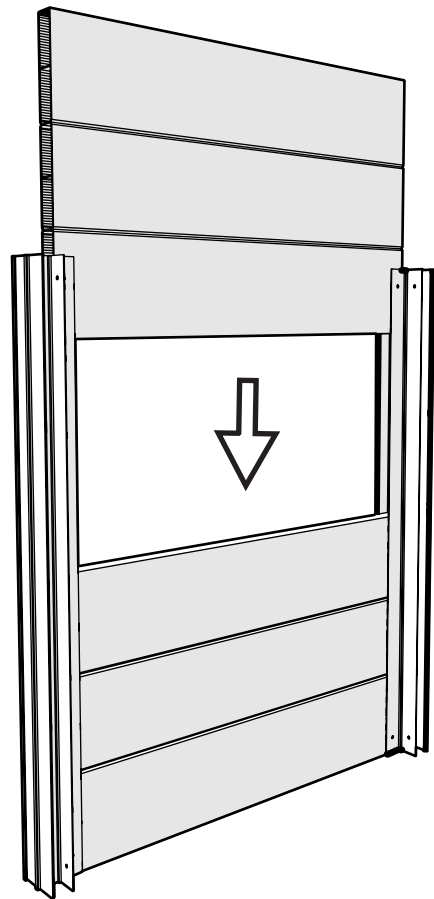
DIMENSIONES DEL PRODUCTO



1

15016/16016 - x2

16055 - x2

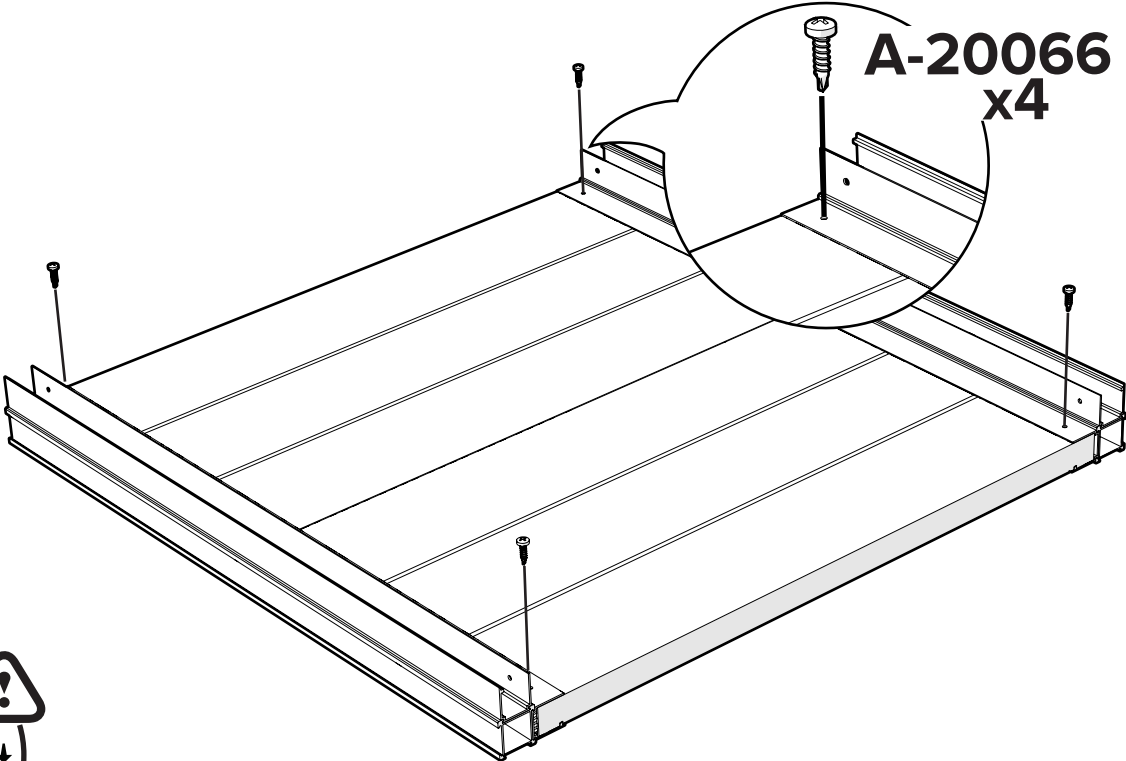


16055 - X2

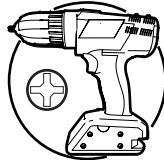


2

20066 - x4 



A-20066
x4



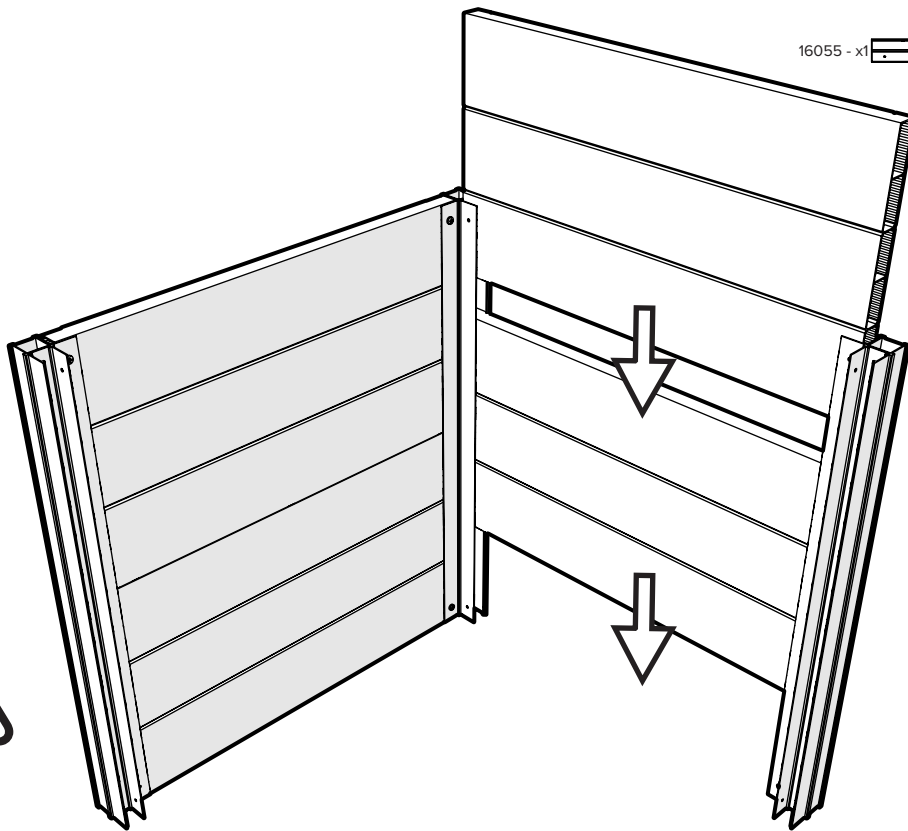
PHILIPS #2



3

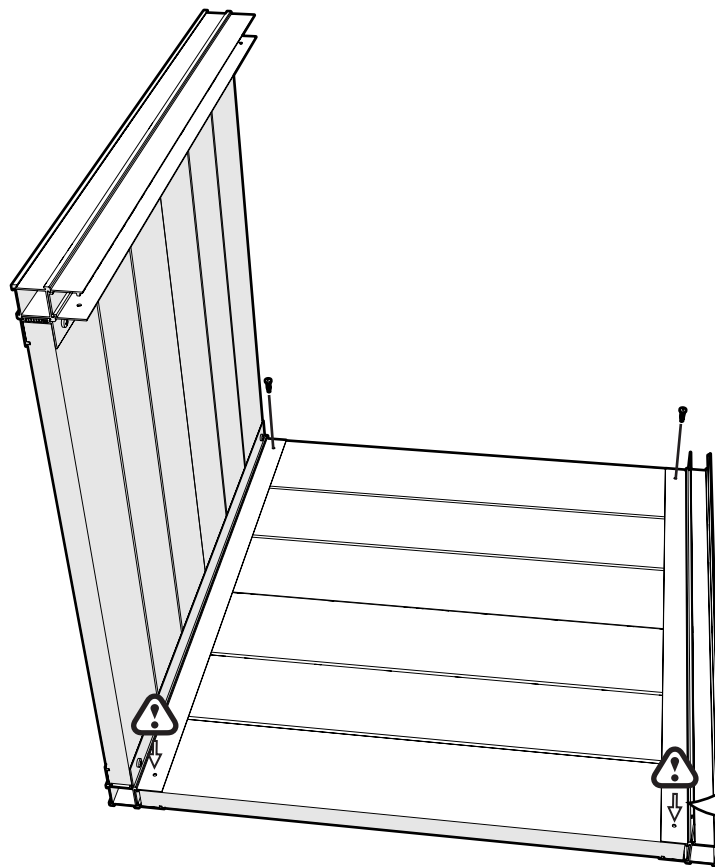
15016/16016 - x2

16055 - x1



4

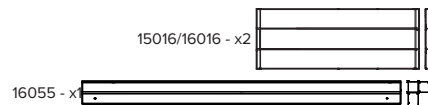
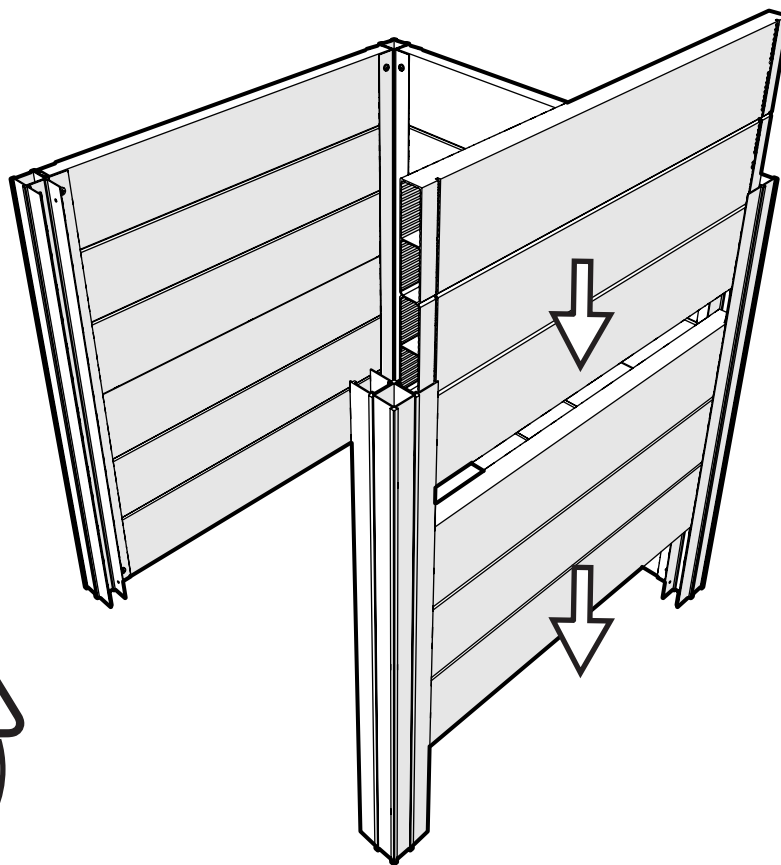
20066 - x2 (A)



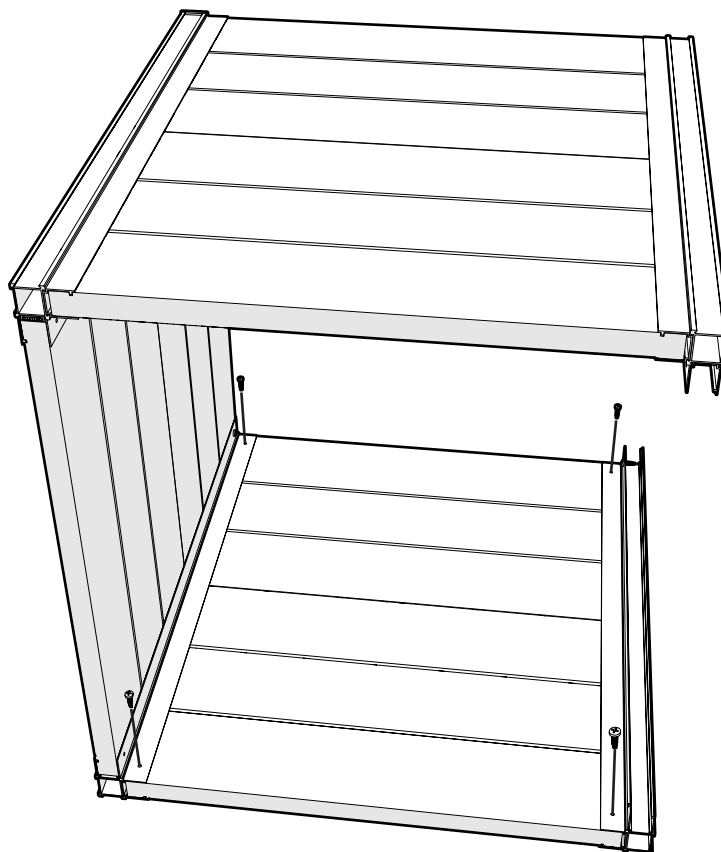
PHILIPS #2



5



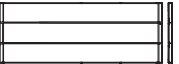
6

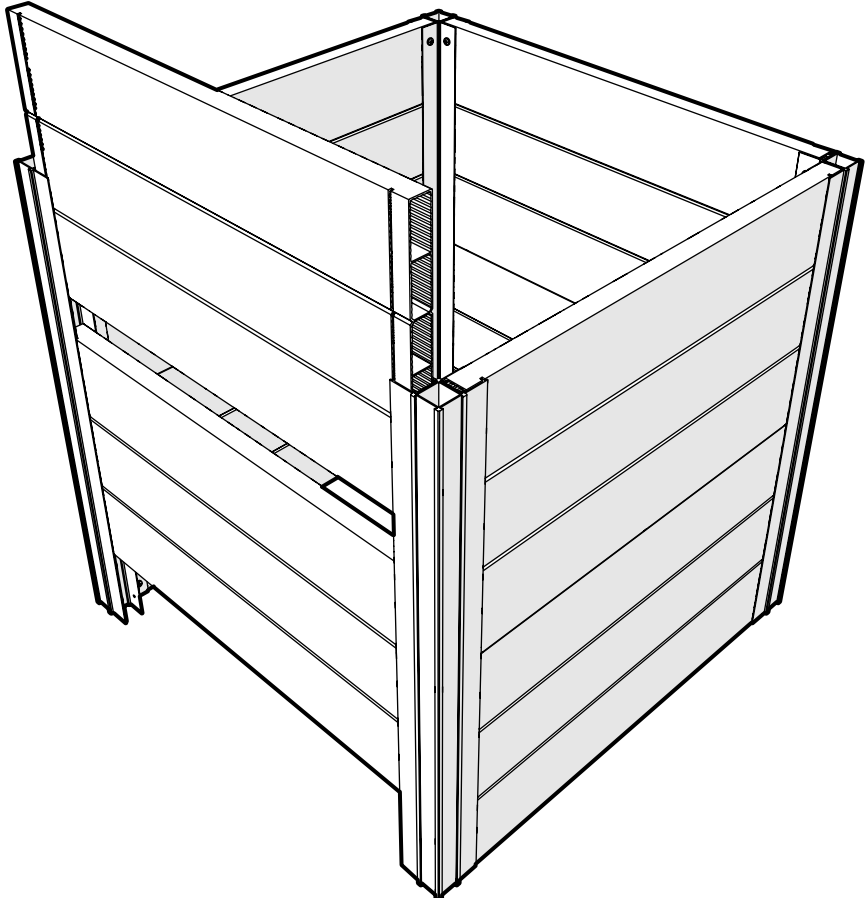


PHILIPS #2



7

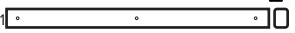
15016/16016 - x2 

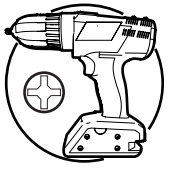
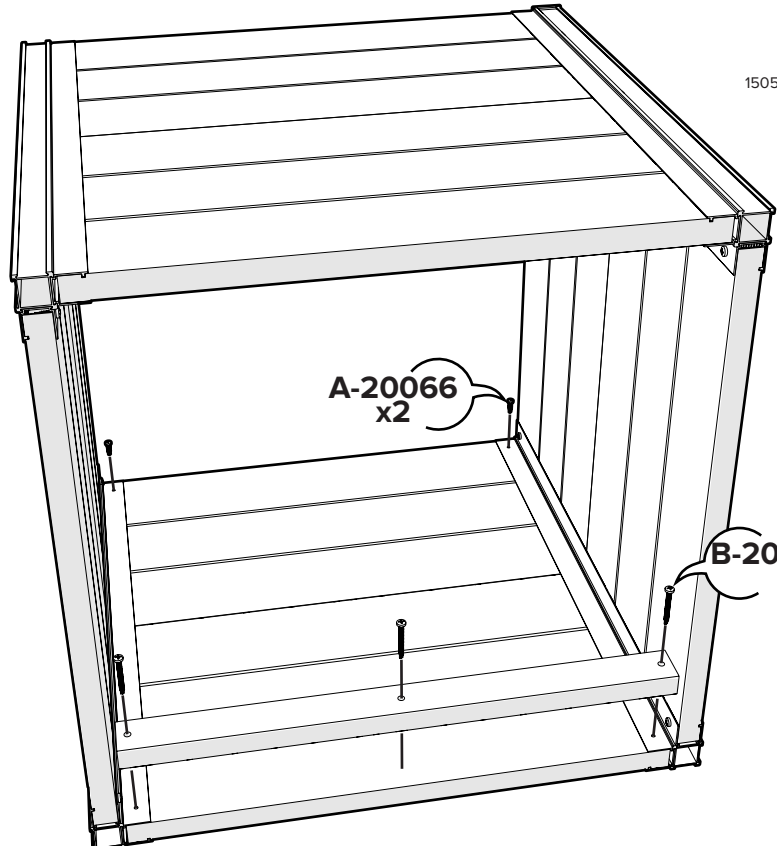


8

20080 - x3 

20066 - x2 

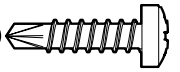
15054/16054 - x1 

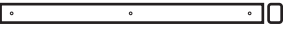


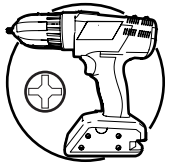
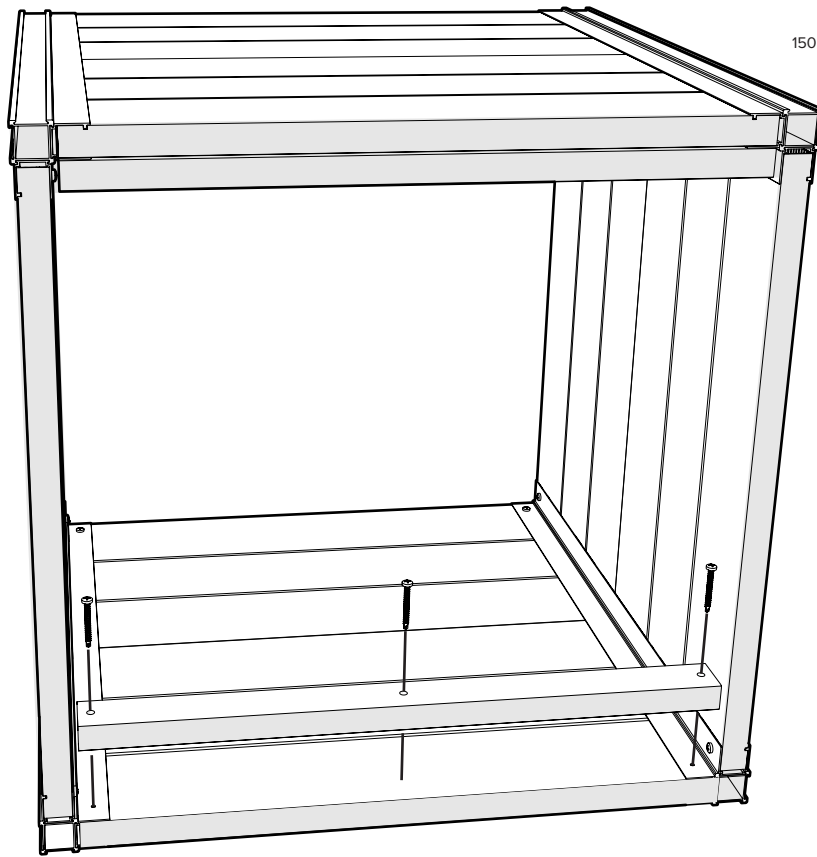
PHILIPS #2



9

20080 - x3 (B) 

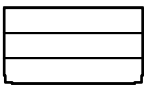
15054/16054 - x1 

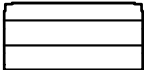


PHILIPS #2



10

15056/16056 - x1 (A) 

15059/16059 - x1 (B) 

16003 - x8 

