



INSTRUCTIONS D'ASSEMBLAGE
ASSEMBLY INSTRUCTIONS

MONARCH
SPECIALTIES INC.

I 7019

BUREAU -
ESPRESSO DE COIN COTE DROIT OU GAUCHE

COMPUTER DESK -
ESPRESSO LEFT OR RIGHT FACING CORNER

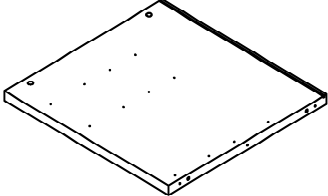
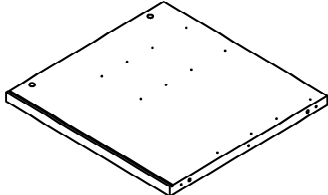
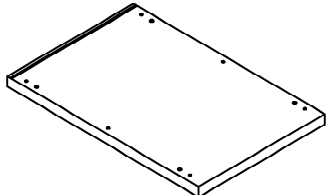
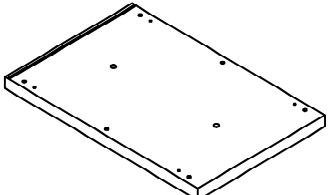
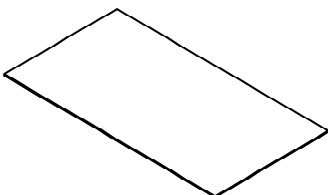


POUR DE L'ASSISTANCE OU POUR COMMANDER
DES PIÈCES CONTACTEZ NOTRE DÉPARTEMENT
DE SERVICE À LA CLIENTÈLE.

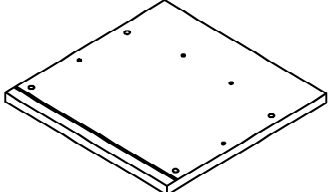
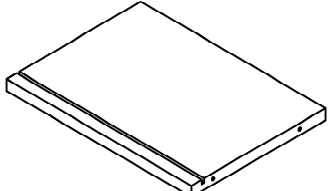
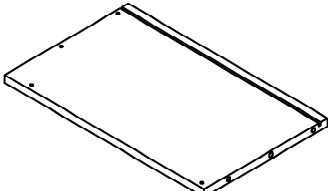
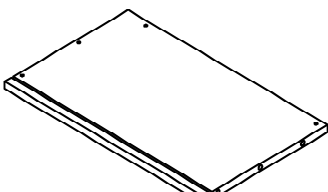
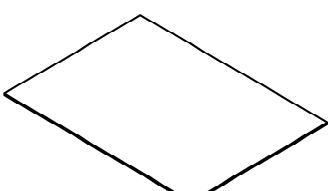
FOR ASSISTANCE OR TO ORDER PARTS
CONTACT OUR CUSTOMER SERVICE DEPARTMENT

WWW.MONARCHSERVICE.COM

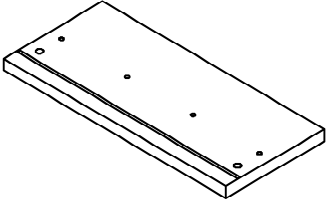
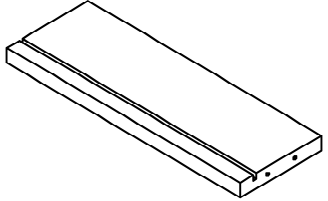
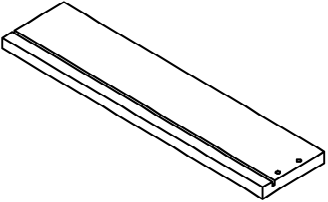
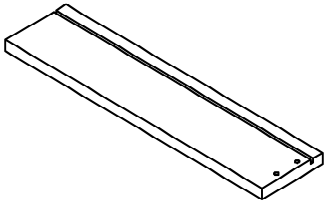
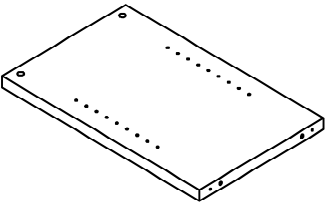
LISTE DES PIÈCES
PARTS LIST

PIÈCE / PART #	IMAGE	DESCRIPTION	QTY / QTÉ
1		FRONT FACING LEFT SIDE PANEL PANNEAU DE CÔTÉ GAUCHE	1
2		FRONT FACING RIGHT SIDE PANEL PANNEAU DE CÔTÉ AVANT DROIT	1
3		BOTTOM PANEL PANNEAU DU BAS	1
4		TOP PANEL PANNEAU DE SURFACE	1
5		BACK PANEL PANNEAU ARRIÈRE	1

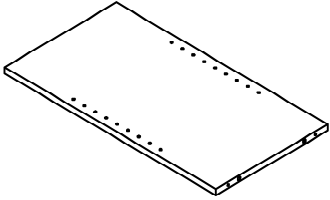
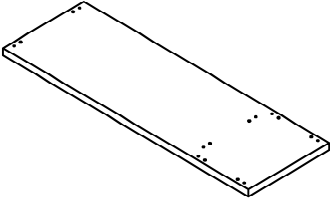
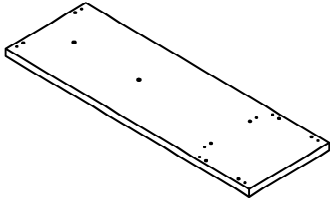
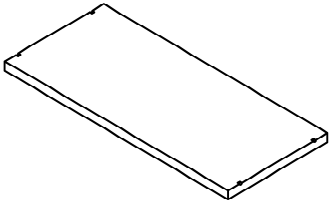
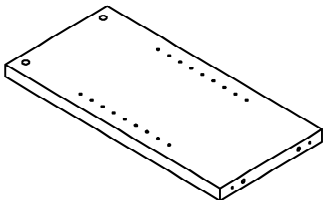
LISTE DES PIÈCES
PARTS LIST

PIÈCE / PART #	IMAGE	DESCRIPTION	QTY / QTÉ
6		DRAWER FRONT PANEL PANNEAU AVANT TIROIR	1
7		DRAWER BACK PANEL PANNEAU ARRIÈRE TIROIR	1
8		DRAWER SIDE PANEL PANNEAU DE CÔTÉ TIROIR	1
9		DRAWER SIDE PANEL PANNEAU DE CÔTÉ TIROIR	1
10		DRAWER BOTTOM PANEL PANNEAU DU BAS TIROIR	2

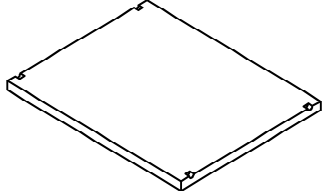
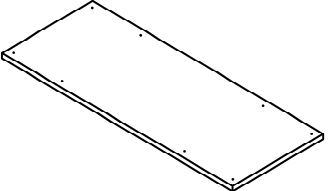
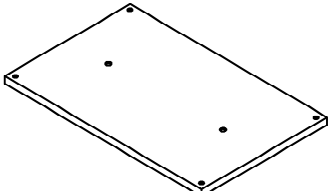
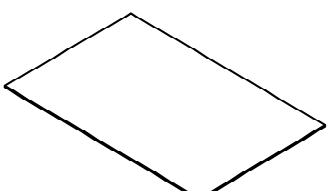
LISTE DES PIÈCES
PARTS LIST

PIÈCE / PART #	IMAGE	DESCRIPTION	QTY / QTÉ
11		DRAWER FRONT PANEL PANNEAU AVANT TIROIR	2
12		DRAWER BACK PANEL PANNEAU ARRIÈRE TIROIR	2
13		DRAWER SIDE PANEL PANNEAU DE CÔTÉ TIROIR	2
14		DRAWER SIDE PANEL PANNEAU DE CÔTÉ TIROIR	2
15		FRONT FACING LEFT SIDE PANEL PANNEAU DE CÔTÉ GAUCHE	1

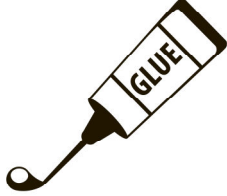
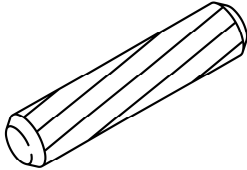
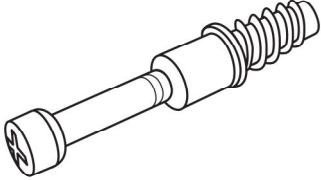
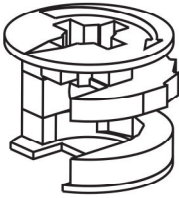
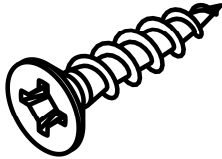
LISTE DES PIÈCES
PARTS LIST

PIÈCE / PART #	IMAGE	DESCRIPTION	QTY / QTÉ
16		FRONT FACING RIGHT SIDE PANEL PANNEAU DE CÔTÉ AVANT DROIT	1
17		BOTTOM PANEL PANNEAU DU BAS	1
18		TOP PANEL PANNEAU DE SURFACE	1
19		SHELF PANEL PANNEAU DE TABLETTE	1
20		SIDE PANEL PANNEAU DE CÔTÉ	2

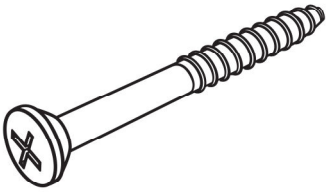
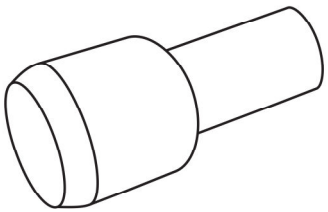
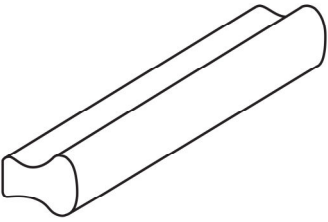
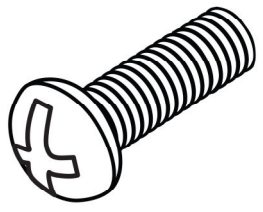
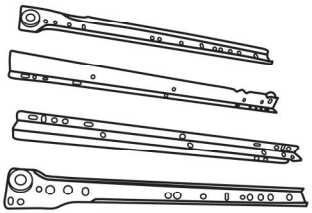
LISTE DES PIÈCES
PARTS LIST

PIÈCE / PART #	IMAGE	DESCRIPTION	QTY / QTÉ
21		<p align="center">SHELF PANEL PANNEAU DE TABLETTE</p>	2
22		<p align="center">DESK TOP SURFACE DU BUREAU</p>	1
23		<p align="center">SUPPORT PANEL PANNEAU DE SOUTIEN</p>	2
24		<p align="center">DRAWER BOTTOM PANEL PANNEAU DU BAS TIROIR</p>	1

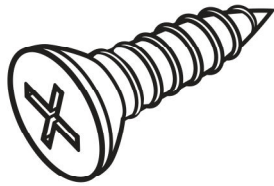
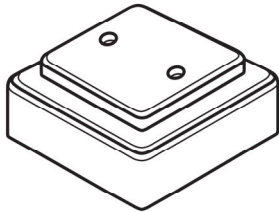
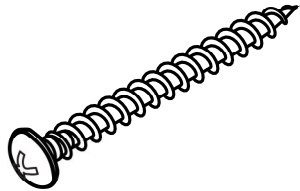
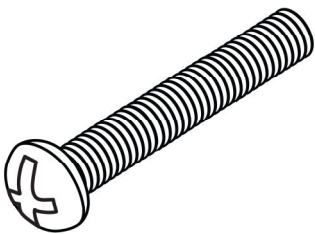
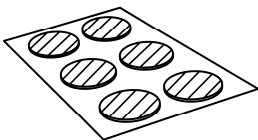
LISTE DES PIÈCES DE MONTAGE
HARDWARE LIST

PIÈCE / PART #	IMAGE	DESCRIPTION	QTY / QTÉ
A		GLUE - 40G COLLE - 40G	1
B		WOOD DOWEL - Ø3/8" X 1 1/8" GOUJON DE BOIS - Ø3/8" X 1 1/8"	34
C		CAM LOCK SCREW - 1 3/8" VIS CAM LOCK - 1 3/8"	18
D		CAM LOCK CONNECTOR - Ø5/8" X 1/2" ÉCROU CAM LOCK - Ø5/8" X 1/2"	18
E		ASSEMBLING SCREW - 1 3/8" VIS D'ASSEMBLAGE - 1 3/8"	20

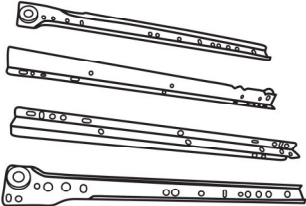
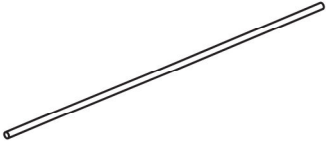
LISTE DES PIÈCES DE MONTAGE
HARDWARE LIST

PIÈCE / PART #	IMAGE	DESCRIPTION	QTY / QTÉ
F		ASSEMBLING SCREW - 2 1/8" VIS D'ASSEMBLAGE - 2 1/8"	14
G		SHELF PIN - Ø1/8" X 5/8" TAQUET D'ÉTAGÈRE - Ø1/8" X 5/8"	12
H		HANDLE - 4 3/4" POIGNÉE - 4 3/4"	3
I		ASSEMBLING BOLT - 7/8" BOULON D'ASSEMBLAGE - 7/8"	6
J		METAL DRAWER SLIDE - 15 3/4" COULISSE DE MÉTAL - 15 3/4"	2

LISTE DES PIÈCES DE MONTAGE
HARDWARE LIST

PIÈCE / PART #	IMAGE	DESCRIPTION	QTY / QTÉ
K		ASSEMBLING SCREW - 1/2" VIS D'ASSEMBLAGE - 1/2"	42
L		FLOOR PROTECTOR - 2" X 2" PROTECTEUR DE PLANCHER - 2" X 2"	9
M		ASSEMBLING SCREW - 7/8" VIS D'ASSEMBLAGE - 7/8"	18
N		ASSEMBLING BOLT - 1 1/2" BOULON D'ASSEMBLAGE - 1 1/2"	4
O		FINISHING STICKER - Ø3/4" COLLANT DE FINITION - Ø3/4"	18

LISTE DES PIÈCES DE MONTAGE
HARDWARE LIST

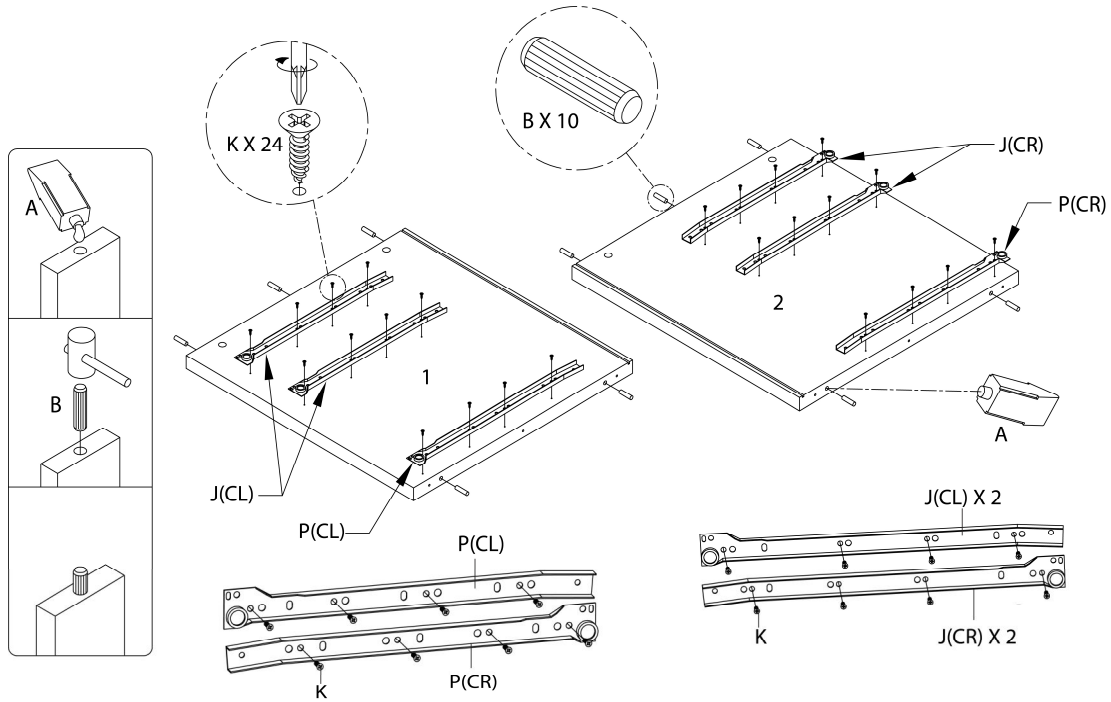
PIÈCE / PART #	IMAGE	DESCRIPTION	QTY / QTÉ
P		<p align="center">METAL DRAWER SLIDE - 17 3/4"</p> <p align="center">COULISSE DE MÉTAL - 17 3/4"</p>	1
Q		<p align="center">HANGING FOLDER BAR - Ø1/8" X 11 1/2"</p> <p align="center">BARRE DE DOSSIER SUSPENDUE - Ø1/8" X 11 1/2"</p>	2



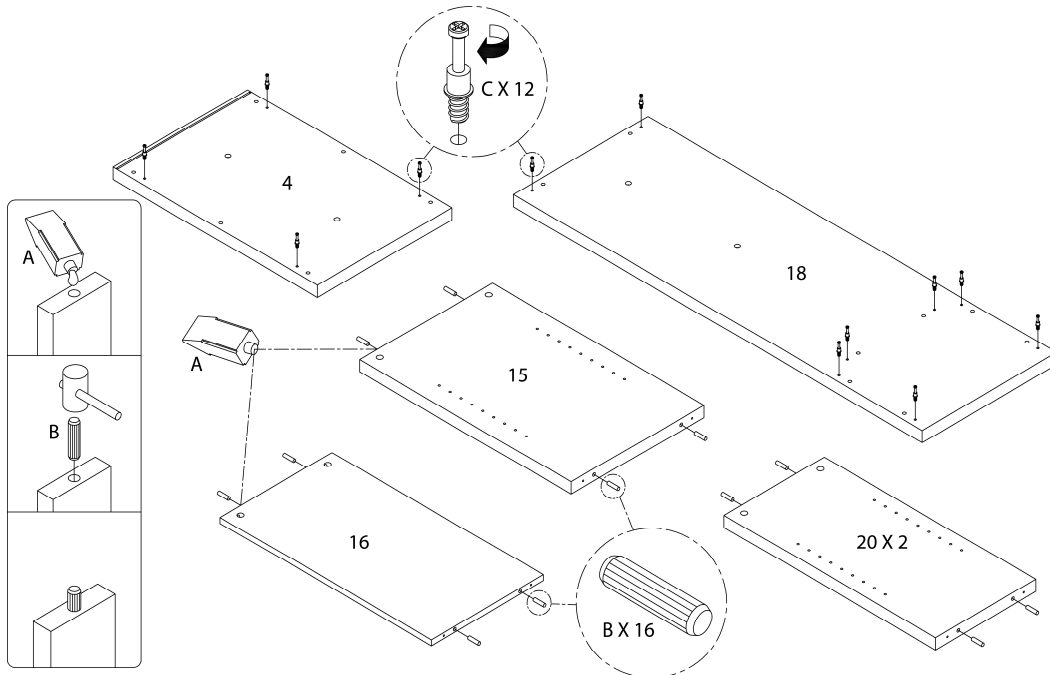
OUTIL DE VÉRIFICATION DE DIMENSIONS DES PIÈCES
HARDWARE DIMENSIONS VERIFICATION TOOL



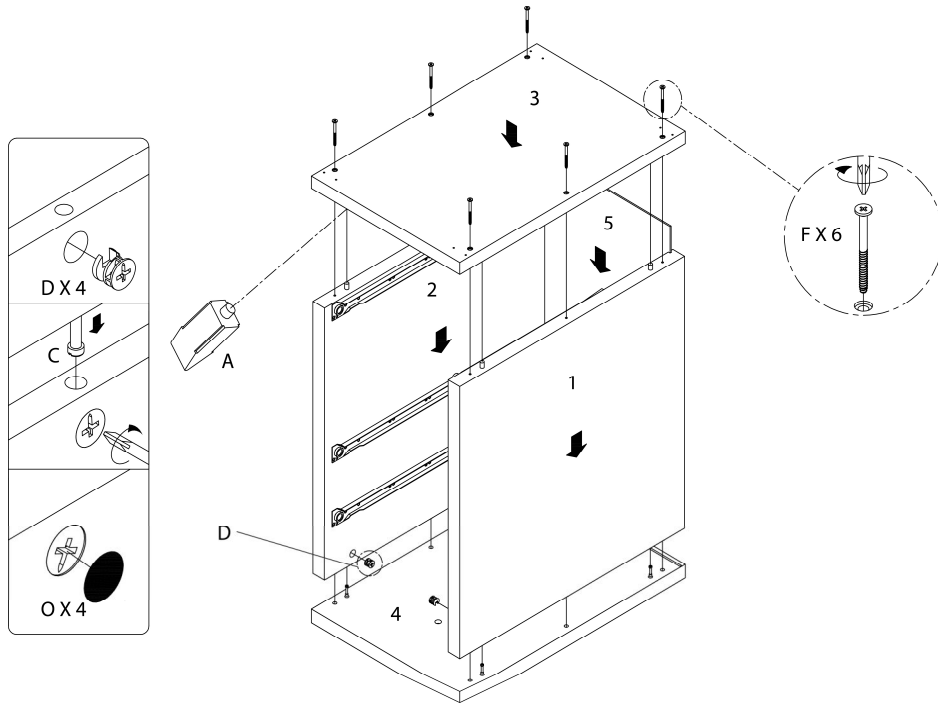
ÉTAPE / STEP 1



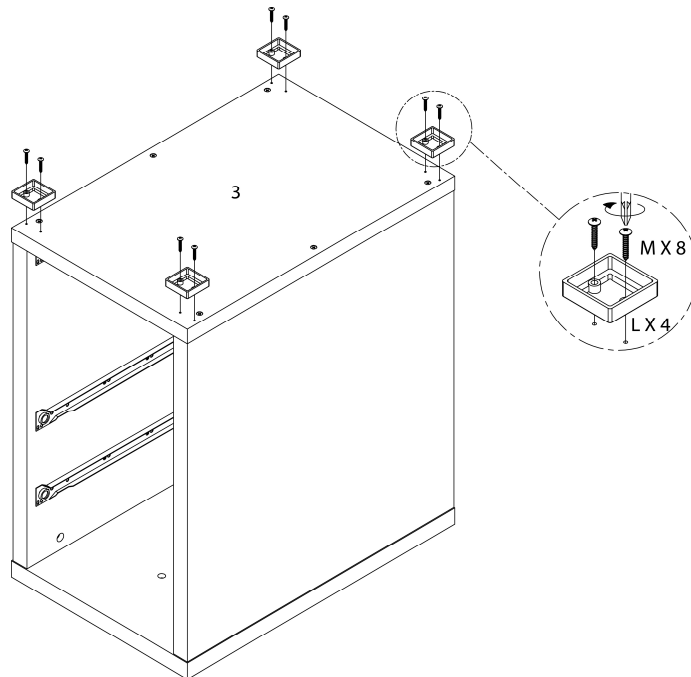
ÉTAPE / STEP 2



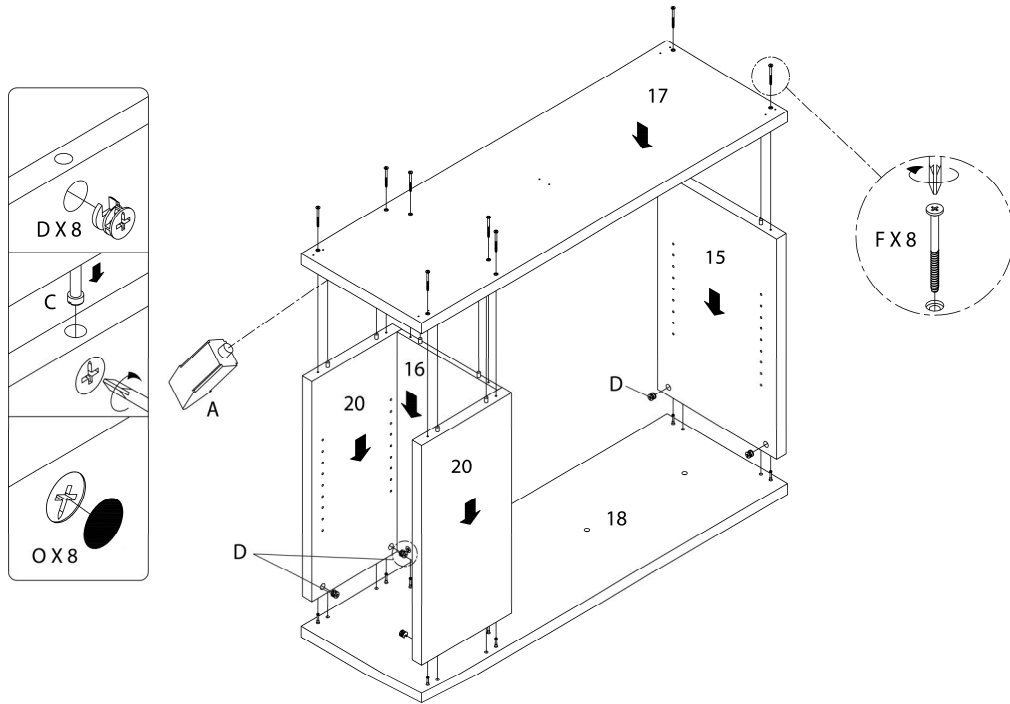
ÉTAPE / STEP 3



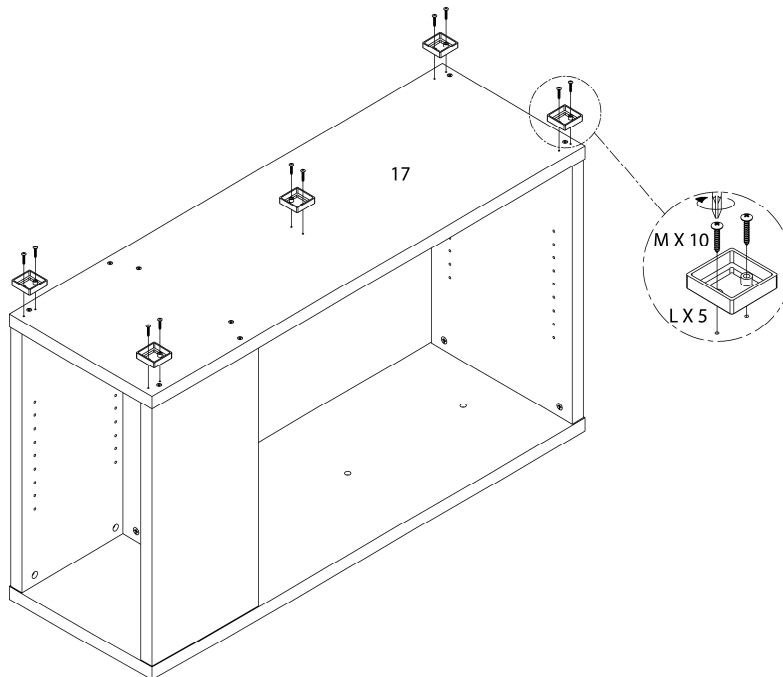
ÉTAPE / STEP 4



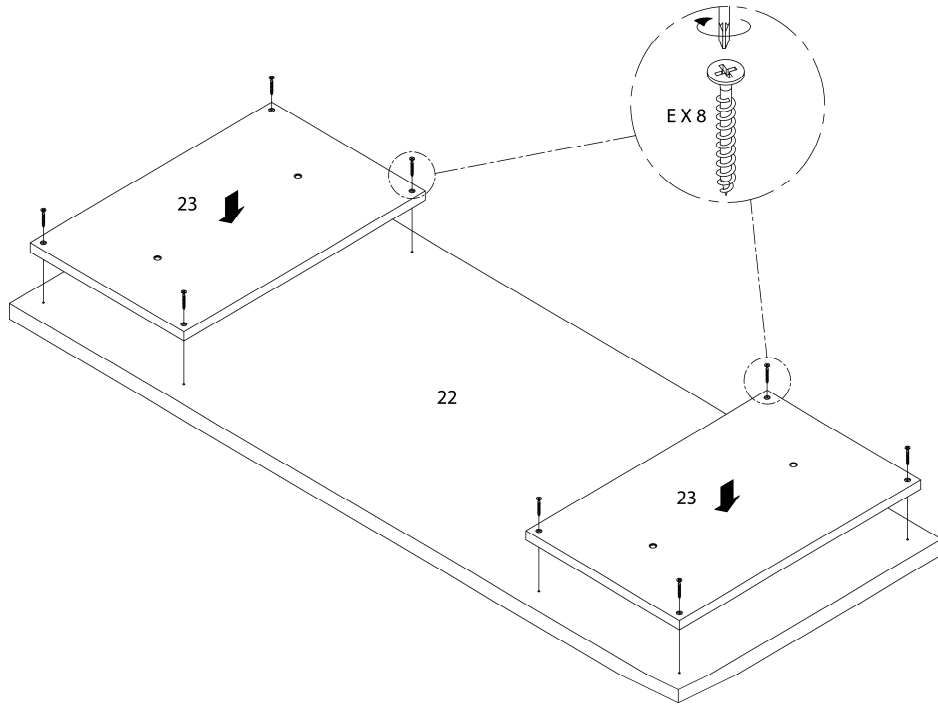
ÉTAPE / STEP 5



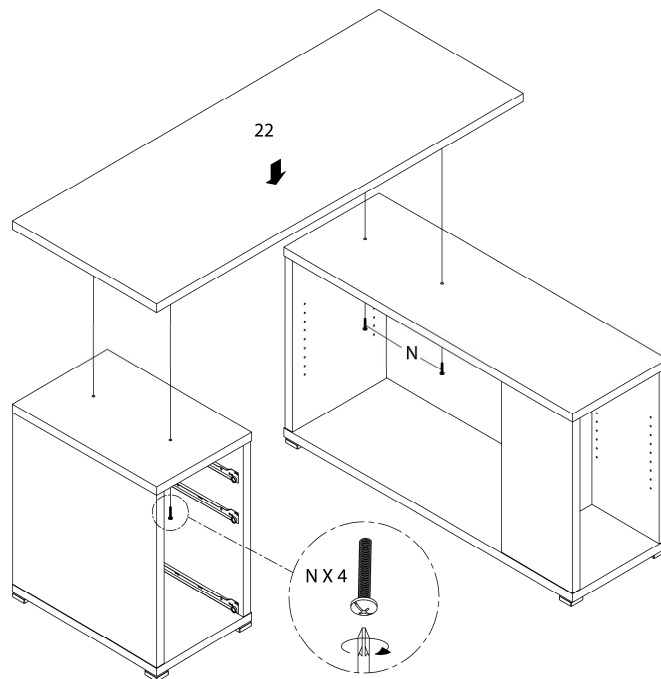
ÉTAPE / STEP 6



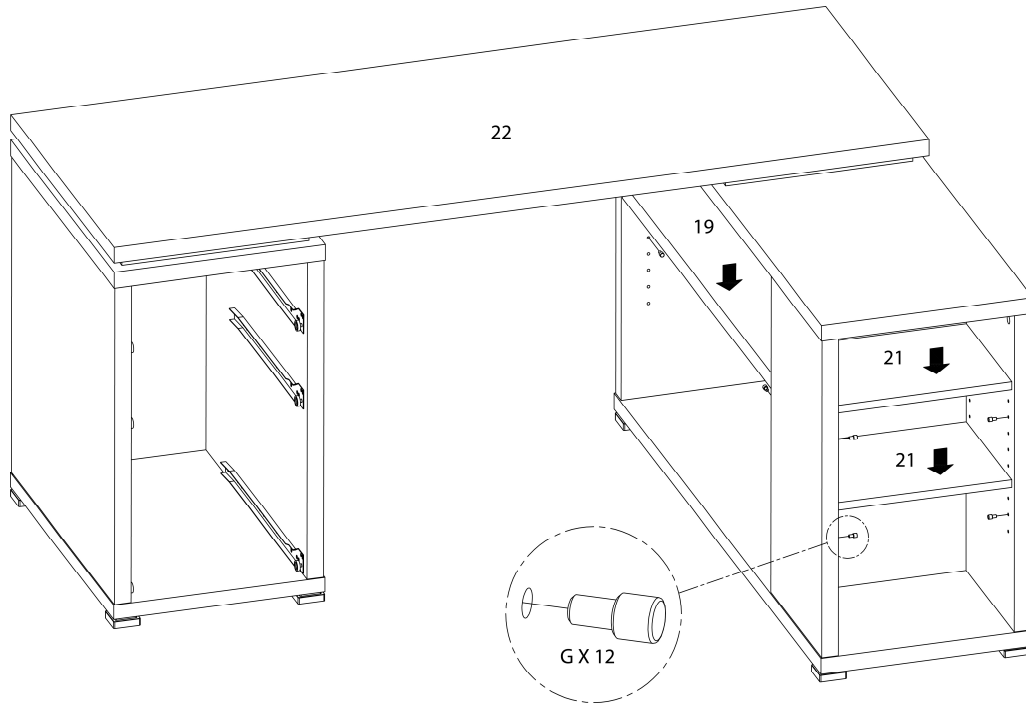
ÉTAPE / STEP 7



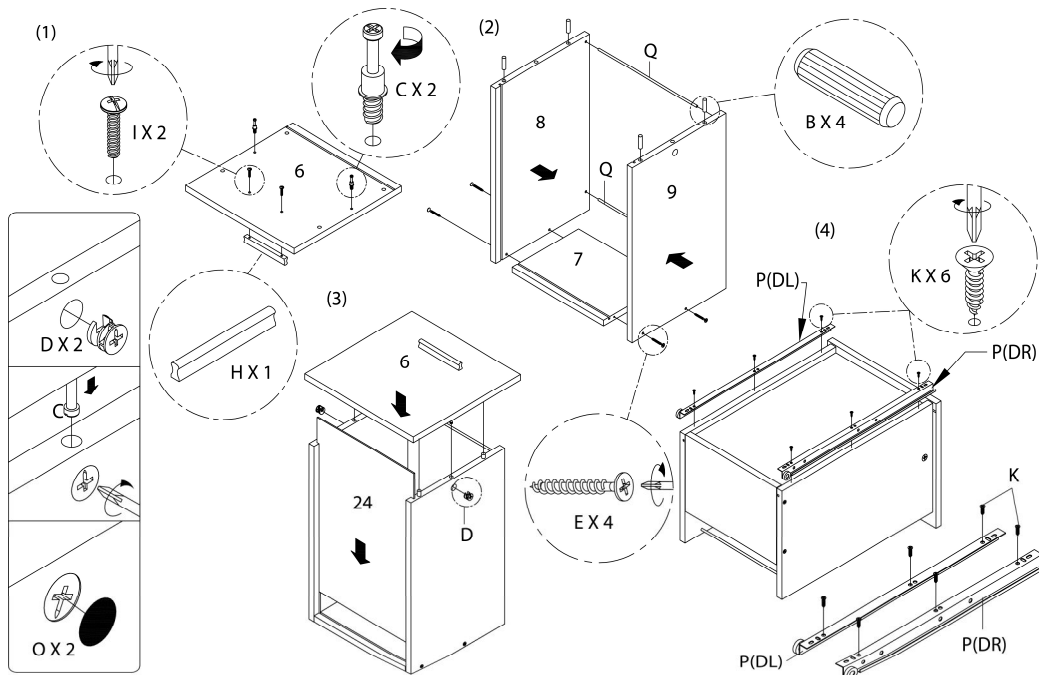
ÉTAPE / STEP 8



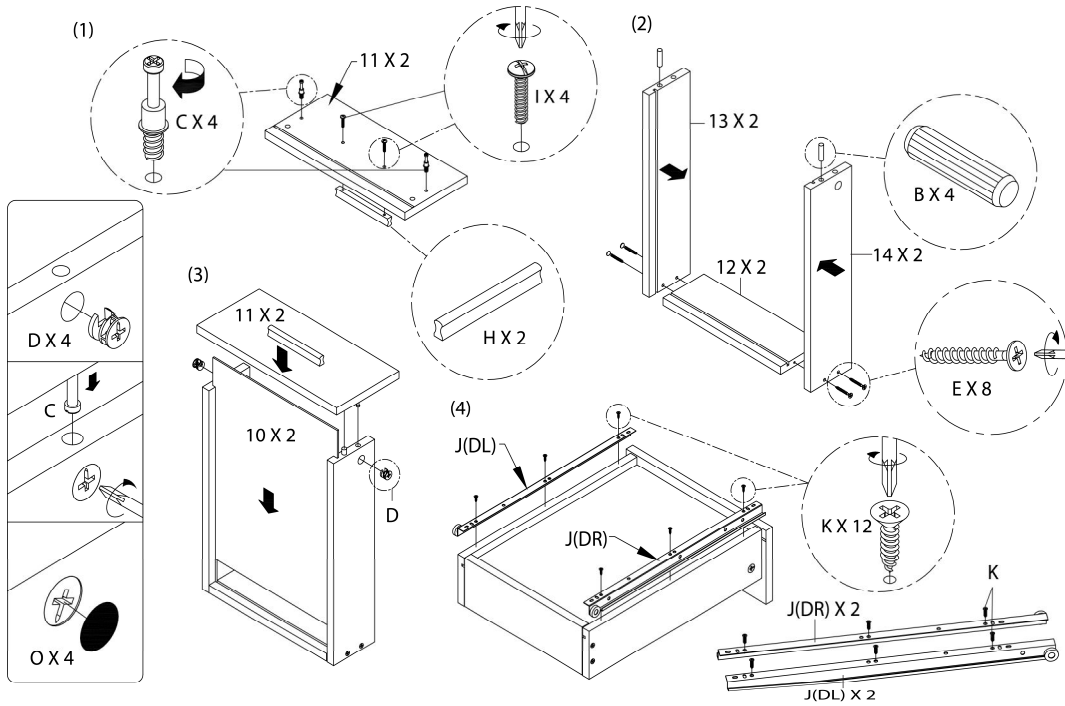
ÉTAPE / STEP 9



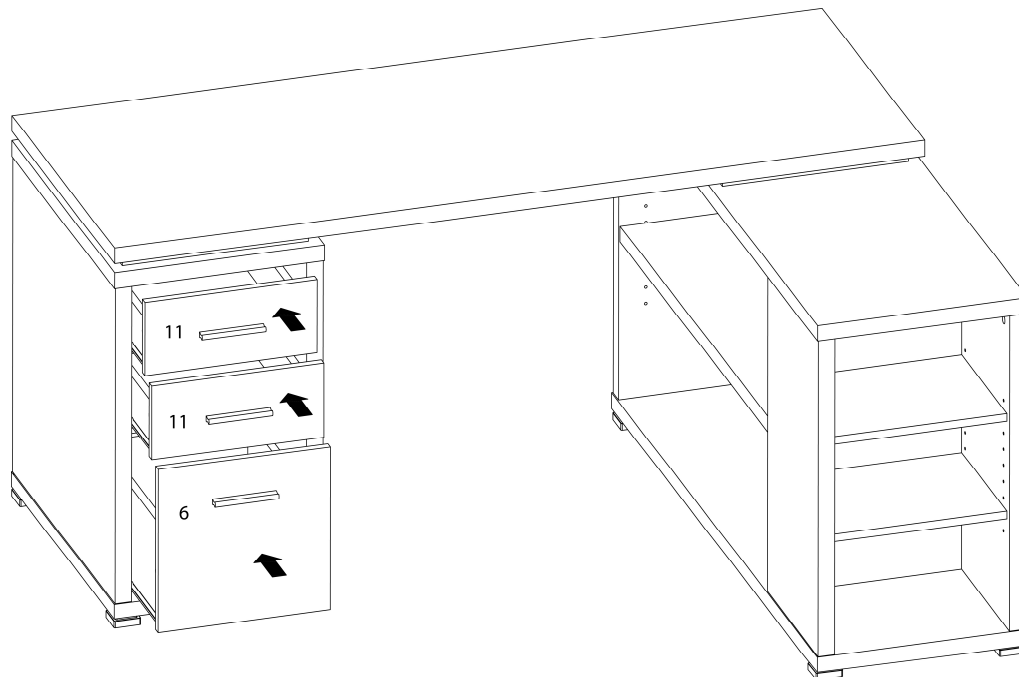
ÉTAPE / STEP 10



ÉTAPE / STEP 11



ÉTAPE / STEP 12



ÉTAPE / STEP 13

