



INSTRUCTIONS D'ASSEMBLAGE
ASSEMBLY INSTRUCTIONS

MONARCH
SPECIALTIES INC.

I 7265

CHAISE DE BUREAU -
MECHE NOIR MI-DOSSIER / MULTI-POSITION

OFFICE CHAIR -
BLACK MESH MID-BACK / MULTI-POSITION

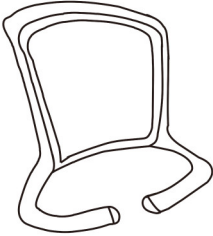

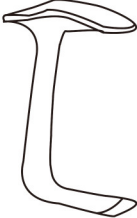
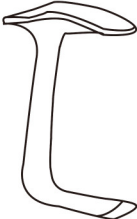
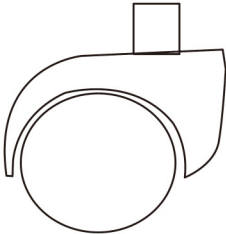


POUR DE L'ASSISTANCE OU POUR COMMANDER
DES PIÈCES CONTACTEZ NOTRE DÉPARTEMENT
DE SERVICE À LA CLIENTÈLE.

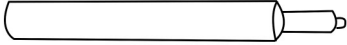
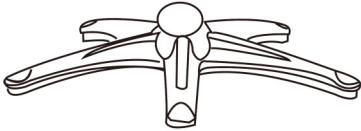
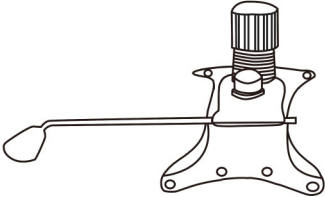
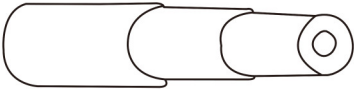
FOR ASSISTANCE OR TO ORDER PARTS
CONTACT OUR CUSTOMER SERVICE DEPARTMENT

WWW.MONARCHSERVICE.COM

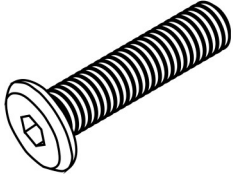
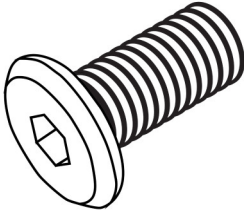
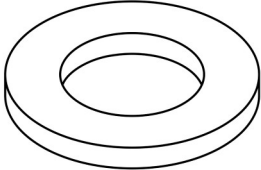
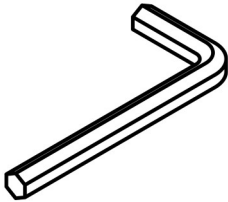
LISTE DES PIÈCES
PARTS LIST

PIÈCE / PART #	IMAGE	DESCRIPTION	QTY / QTÉ
1		BACK REST DOSSIER	1
2		CHAIR SEAT SIÈGE	1
3		FRONT FACING LEFT ARMREST ACCOUDOIR AVANT GAUCHE	1
4		FRONT FACING RIGHT ARMREST ACCOUDOIR AVANT DROIT	1
5		CASTOR ROULLETTE	5

LISTE DES PIÈCES
PARTS LIST

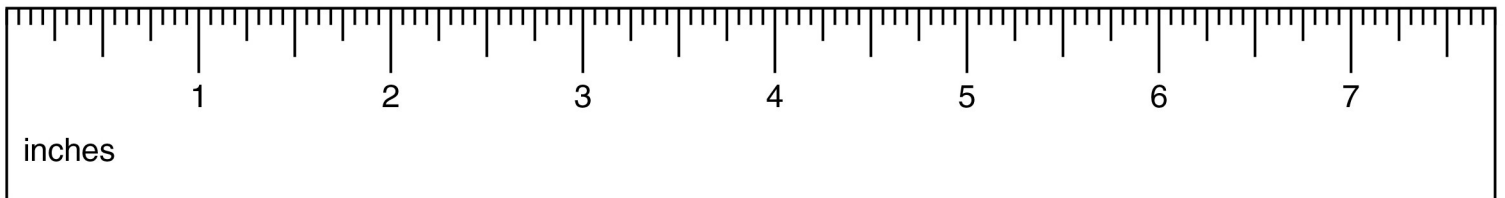
PIÈCE / PART #	IMAGE	DESCRIPTION	QTY / QTÉ
6		<p align="center">GASLIFT ASCENSEUR À ESSENCE</p>	1
7		<p align="center">BASE BASE</p>	1
8		<p align="center">CHAIR MECHANISM SEAT PLATE MÉCANISME DE SIÈGE</p>	1
9		<p align="center">TELESCOPIC COLUMN COVER COUVERTURE DE COLONNE TÉLÉSCOPIQUE</p>	1

LISTE DES PIÈCES DE MONTAGE
HARDWARE LIST

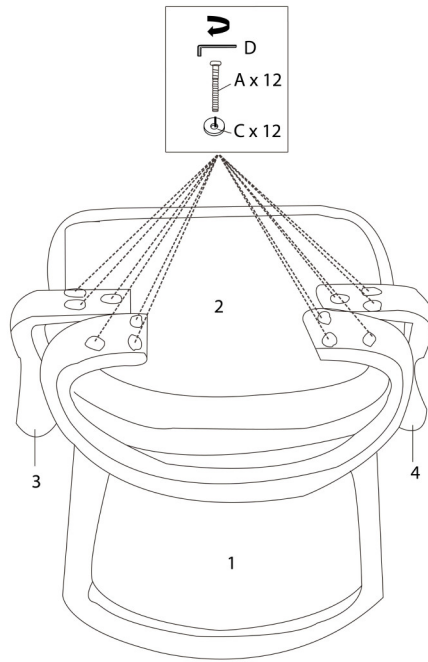
PIÈCE / PART #	IMAGE	DESCRIPTION	QTY / QTÉ
A		ASSEMBLING BOLT - Ø 1/4 X 1 3/8" BOULON D'ASSEMBLAGE - Ø 1/4 X 1 3/8"	12
B		ASSEMBLING BOLT - Ø 1/4 X 3/4" BOULON D'ASSEMBLAGE - Ø 1/4 X 3/4"	4
C		METAL WASHER - Ø 1/4 X 3/4" RONDELLE DE MÉTAL - Ø 1/4 X 3/4"	16
D		HEX KEY CLÉ HEXAGONALE	1



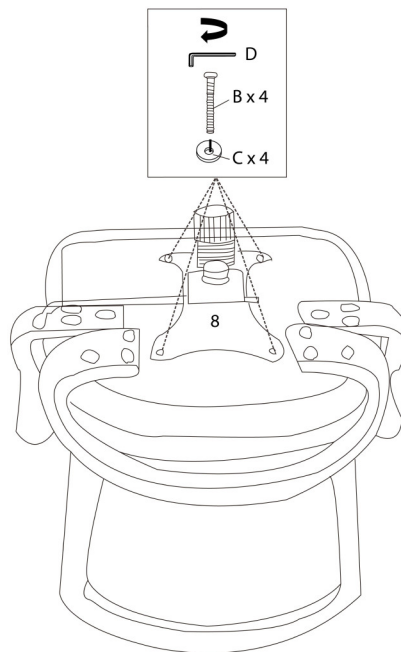
OUTIL DE VÉRIFICATION DE DIMENSIONS DES PIÈCES
HARDWARE DIMENSIONS VERIFICATION TOOL



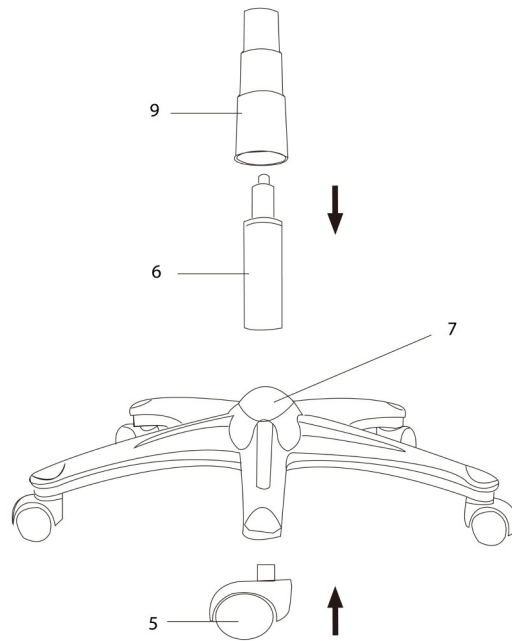
ÉTAPE / STEP 1



ÉTAPE / STEP 2



ÉTAPE / STEP 3



ÉTAPE / STEP 4

