



INSTRUCTIONS D'ASSEMBLAGE
ASSEMBLY INSTRUCTIONS

MONARCH
SPECIALTIES INC.

I 7224

CHAISE DE BUREAU -
NOIR / MECHE NOIR / MULTIPLE POSITION

OFFICE CHAIR -
BLACK / BLACK MESH / MULTI POSITION

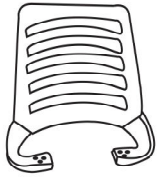
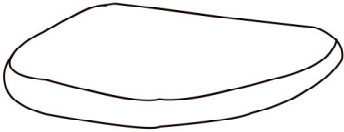
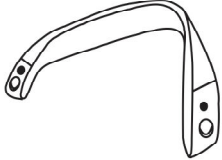
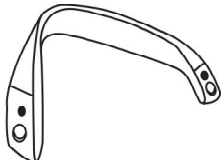
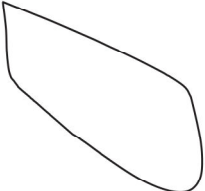


POUR DE L'ASSISTANCE OU POUR COMMANDER
DES PIÈCES CONTACTEZ NOTRE DÉPARTEMENT
DE SERVICE À LA CLIENTÈLE.

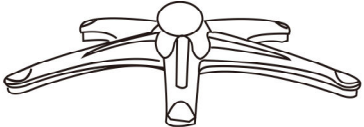
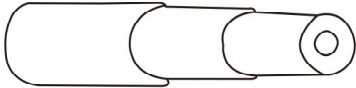
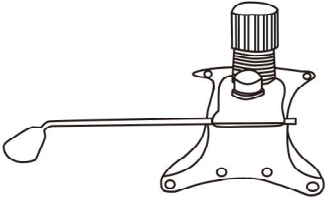
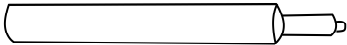
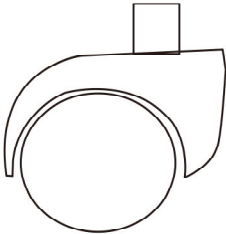
FOR ASSISTANCE OR TO ORDER PARTS
CONTACT OUR CUSTOMER SERVICE DEPARTMENT

WWW.MONARCHSERVICE.COM

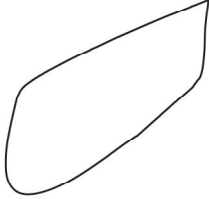
LISTE DES PIÈCES
PARTS LIST

PIÈCE / PART #	IMAGE	DESCRIPTION	QTY / QTÉ
1		BACK REST DOSSIER	1
2		CHAIR SEAT SIÈGE	1
3		FRONT FACING LEFT ARMREST ACCOUDOIR AVANT GAUCHE	1
4		FRONT FACING RIGHT ARMREST ACCOUDOIR AVANT DROIT	1
5		FRONT FACING LEFT SCREW CAP CAPUCHON DE VIS AVANT GAUCHE	1

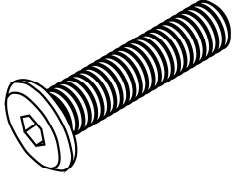
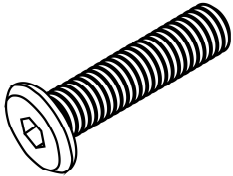
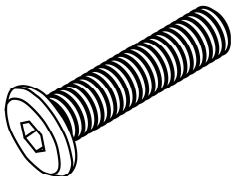
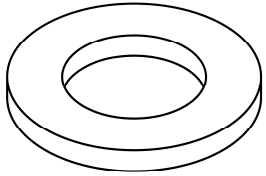
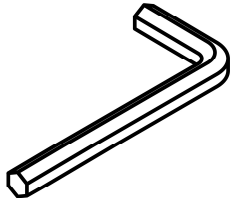
LISTE DES PIÈCES
PARTS LIST

PIÈCE / PART #	IMAGE	DESCRIPTION	QTY / QTÉ
6		BASE BASE	1
7		TELESCOPIC COLUMN COVER COUVERTURE DE COLONNE TÉLÉSCOPIQUE	1
8		CHAIR MECHANISM SEAT PLATE MÉCANISME DE SIÈGE	1
9		GASLIFT ASCENSEUR À ESSENCE	1
10		CASTOR ROULLETTE	5

LISTE DES PIÈCES
PARTS LIST

PIÈCE / PART #	IMAGE	DESCRIPTION	QTY / QTÉ
11		FRONT FACING RIGHT SCREW CAP CAPUCHON DE VIS AVANT DROITE	1

LISTE DES PIÈCES DE MONTAGE
HARDWARE LIST

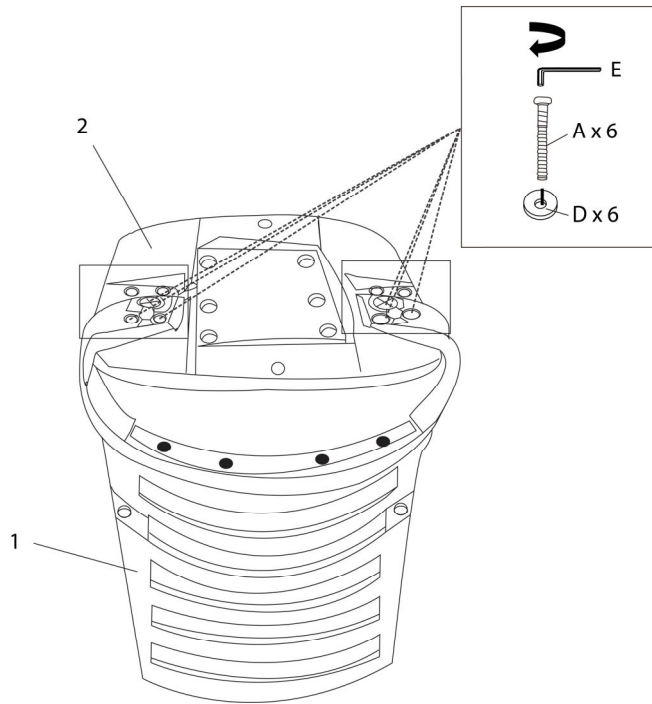
PIÈCE / PART #	IMAGE	DESCRIPTION	QTY / QTÉ
A		ASSEMBLING BOLT - Ø 1/4 X 1 1/2" BOULON D'ASSEMBLAGE - Ø 1/4 X 1 1/2"	10
B		ASSEMBLING BOLT - Ø 1/4 X 1" BOULON D'ASSEMBLAGE - Ø 1/4 X 1"	4
C		ASSEMBLING BOLT - Ø 1/4 X 3/4" BOULON D'ASSEMBLAGE - Ø 1/4 X 3/4"	2
D		METAL WASHER - Ø 1/4 X 3/4" RONDELLE DE MÉTAL - Ø 1/4 X 3/4"	16
E		HEX KEY CLÉ HEXAGONALE	1



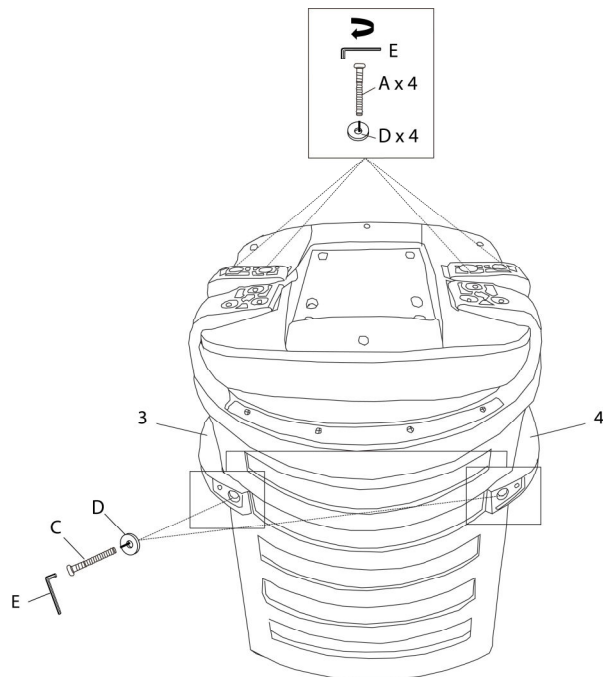
OUTIL DE VÉRIFICATION DE DIMENSIONS DES PIÈCES
HARDWARE DIMENSIONS VERIFICATION TOOL



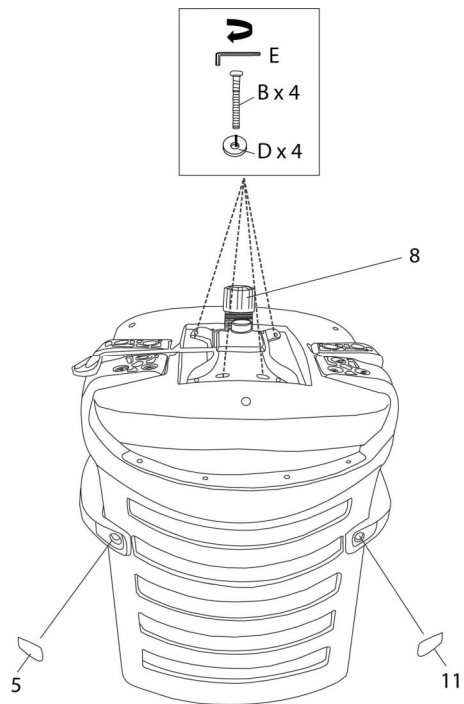
ÉTAPE / STEP 1



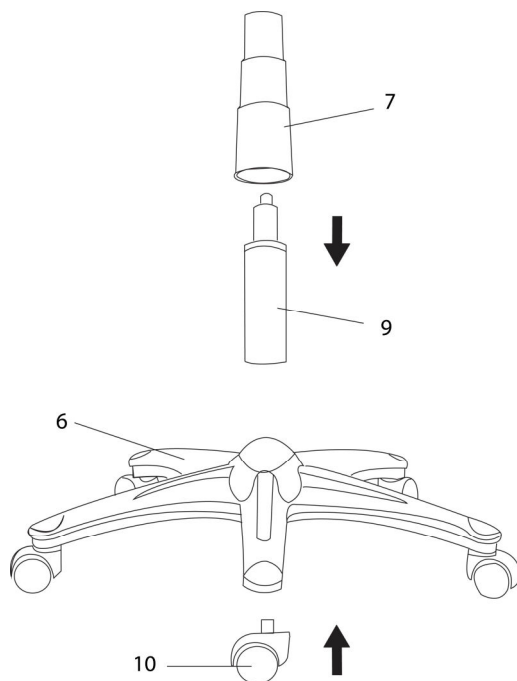
ÉTAPE / STEP 2



ÉTAPE / STEP 3



ÉTAPE / STEP 4



ÉTAPE / STEP 5

