



**INSTRUCTIONS D'ASSEMBLAGE**  
**ASSEMBLY INSTRUCTIONS**

---

**M**ONARCH  
SPECIALTIES INC.

**I 2398**

---

**TABOURET DE BAR -**  
**2PCS / 36" H / PIVOTANT / NOIR METAL**

**BARSTOOL -**  
**2PCS / 36" H / SWIVEL / BLACK METAL**

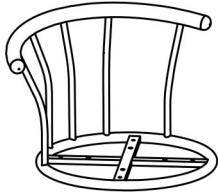

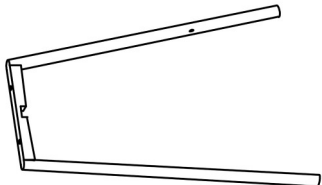
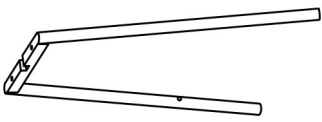
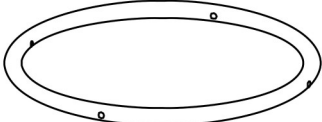


**POUR DE L'ASSISTANCE OU POUR COMMANDER  
DES PIÈCES CONTACTEZ NOTRE DÉPARTEMENT  
DE SERVICE À LA CLIENTÈLE.**

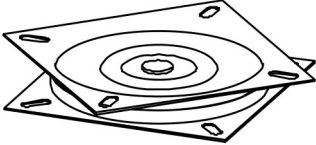
**FOR ASSISTANCE OR TO ORDER PARTS  
CONTACT OUR CUSTOMER SERVICE DEPARTMENT**

**WWW.MONARCHSERVICE.COM**

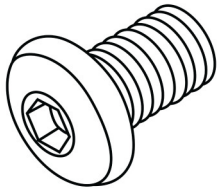
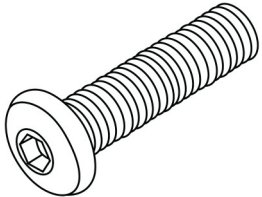
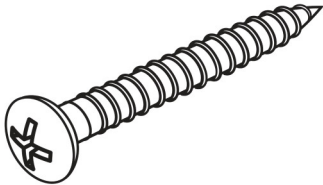
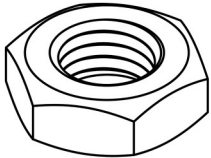
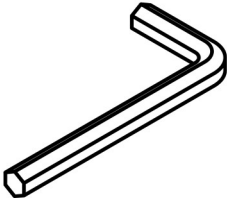
**LISTE DES PIÈCES**  
**PARTS LIST**

PIÈCE / PART #	IMAGE	DESCRIPTION	QTY / QTÉ
1		SEAT FRAME CADRE DU SIÈGE	2
2		SEAT CUSHION COUSSIN DU SIÈGE	2
3		CHAIR LEG PATTE DE CHAISE	2
4		CHAIR LEG PATTE DE CHAISE	2
5		FOOT REST APPUI DU PIED	2

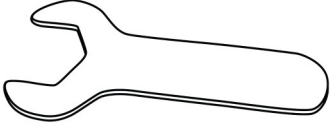
**LISTE DES PIÈCES**  
**PARTS LIST**

PIÈCE / PART #	IMAGE	DESCRIPTION	QTY / QTÉ
6		SWIVEL PLATE PLAQUE TOURNANTE	2

**LISTE DES PIÈCES DE MONTAGE**  
**HARDWARE LIST**

PIÈCE / PART #	IMAGE	DESCRIPTION	QTY / QTÉ
<b>A</b>		<b>ASSEMBLING BOLT -</b> <b>Ø 1/4" X 7/8"</b>  <b>BOULON D'ASSEMBLAGE -</b> <b>Ø 1/4" X 7/8"</b>	<b>8</b>
<b>B</b>		<b>ASSEMBLING BOLT -</b> <b>Ø 1/4" X 1 3/8"</b>  <b>BOULON D'ASSEMBLAGE -</b> <b>Ø 1/4" X 1 3/8"</b>	<b>16</b>
<b>C</b>		<b>ASSEMBLING SCREW -</b> <b>Ø 1/4" X 1"</b>  <b>VIS D'ASSEMBLAGE -</b> <b>Ø 1/4" X 1"</b>	<b>8</b>
<b>D</b>		<b>HEX NUT -</b> <b>Ø 1/4"</b>  <b>ÉCROU HEXAGONALE -</b> <b>Ø 1/4"</b>	<b>16</b>
<b>E</b>		<b>HEX KEY</b>  <b>CLÉ HEXAGONALE</b>	<b>1</b>

**LISTE DES PIÈCES DE MONTAGE**  
**HARDWARE LIST**

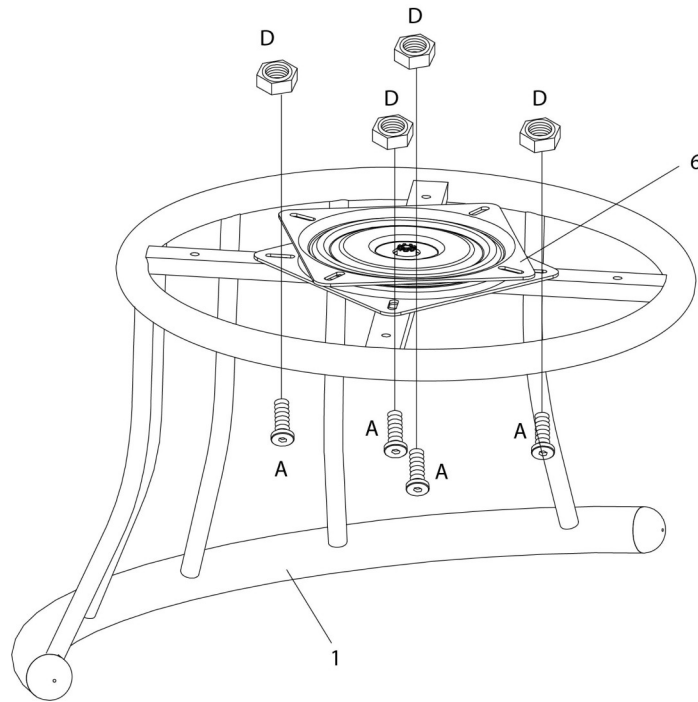
PIÈCE / PART #	IMAGE	DESCRIPTION	QTY / QTÉ
F		SPANNER CLÉ ANGLAISE	1



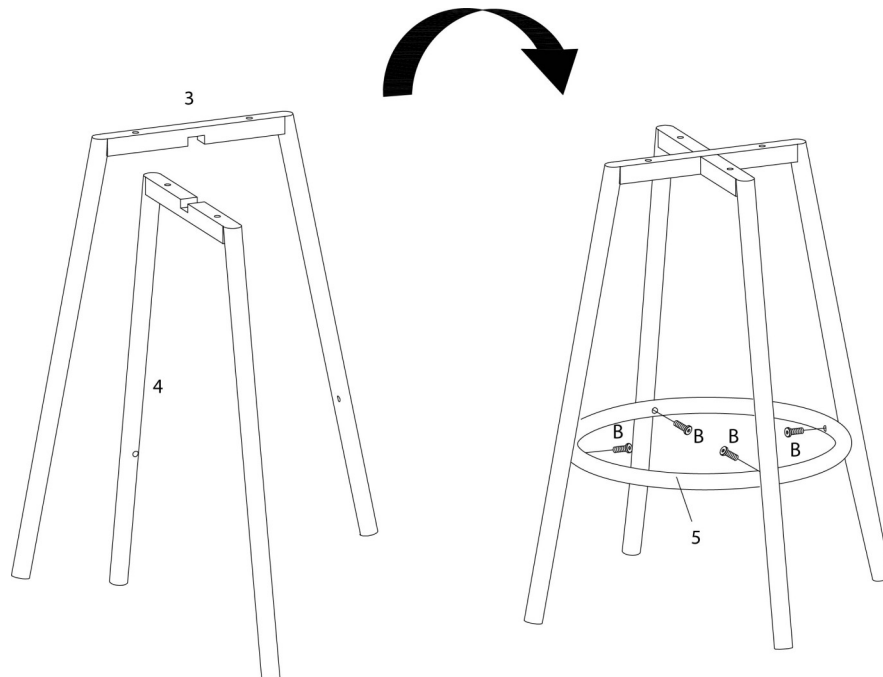
OUTIL DE VÉRIFICATION DE DIMENSIONS DES PIÈCES  
HARDWARE DIMENSIONS VERIFICATION TOOL



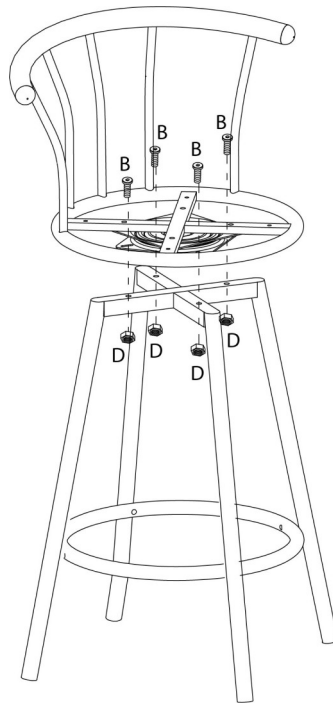
ÉTAPE / STEP 1



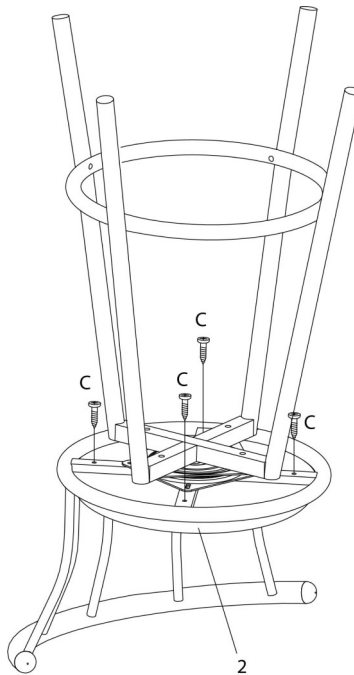
ÉTAPE / STEP 2



ÉTAPE / STEP 3



ÉTAPE / STEP 4





ÉTAPE / STEP 5

