



INSTRUCTIONS D'ASSEMBLAGE
ASSEMBLY INSTRUCTIONS

MONARCH
SPECIALTIES INC.

I 2294

TABOURET DE BAR -
2PCS /NOIR/BASE CHROME/HAUTEUR COMPTOIR

BARSTOOL -
2PCS / BLACK / CHROME BASE / COUNTER HEIGHT

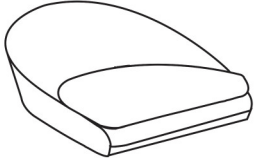
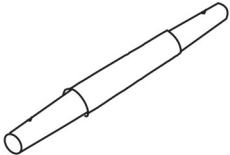


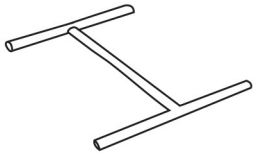


POUR DE L'ASSISTANCE OU POUR COMMANDER
DES PIÈCES CONTACTEZ NOTRE DÉPARTEMENT
DE SERVICE À LA CLIENTÈLE.

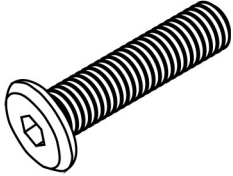
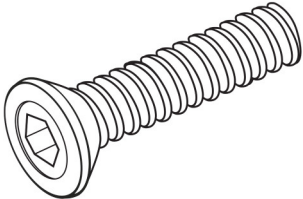
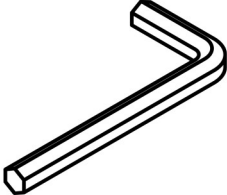
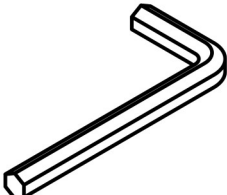
FOR ASSISTANCE OR TO ORDER PARTS
CONTACT OUR CUSTOMER SERVICE DEPARTMENT

WWW.MONARCHSERVICE.COM

LISTE DES PIÈCES
PARTS LIST

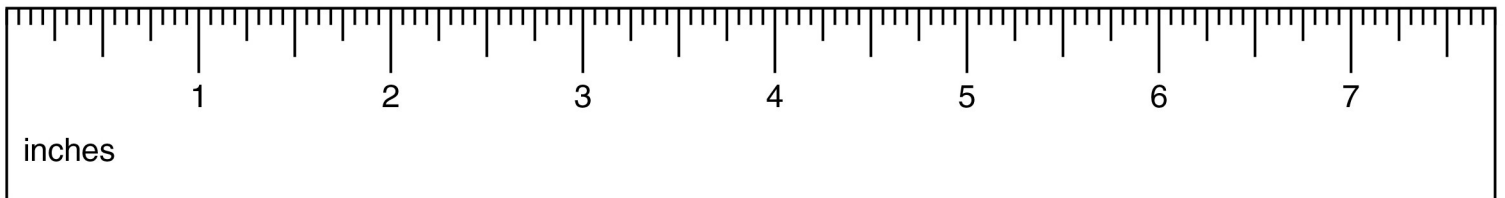
PIÈCE / PART #	IMAGE	DESCRIPTION	QTY / QTÉ
1		SEAT SIÈGE	1
2		SUPPORT BAR BARRE DE SOUTIEN	2
3		FRONT FACING LEFT STOOL LEG PATTE DE TABOURET AVANT GAUCHE	1
4		FRONT FACING RIGHT STOOL LEG PATTE DE TABOURET AVANT DROITE	1
5		SUPPORT LEG PATTE DE SOUTIEN	1

LISTE DES PIÈCES DE MONTAGE
HARDWARE LIST

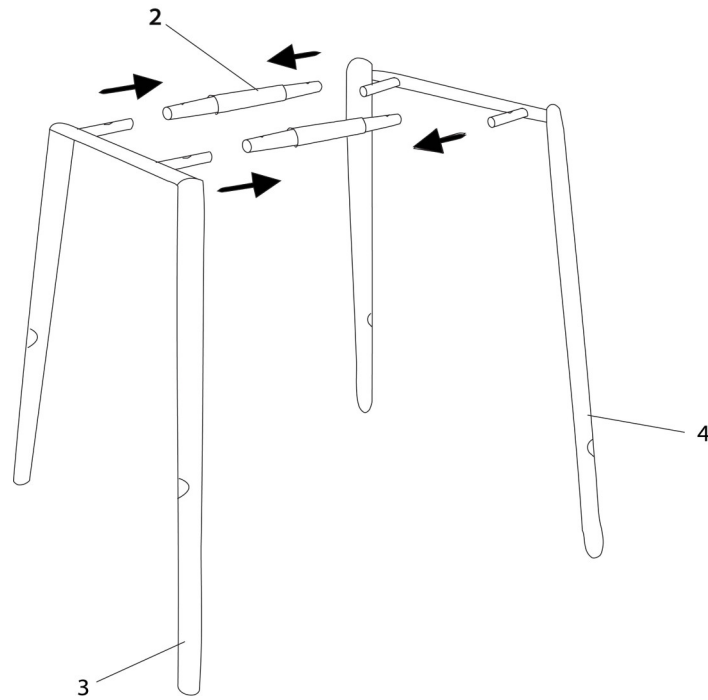
PIÈCE / PART #	IMAGE	DESCRIPTION	QTY / QTÉ
A		<p align="center">ASSEMBLING BOLT - Ø 1/4" X 1 5/8" BOULON D'ASSEMBLAGE - Ø 1/4" X 1 5/8"</p>	4
B		<p align="center">ASSEMBLING BOLT - Ø 1/4" X 1 1/4" BOULON D'ASSEMBLAGE - Ø 1/4" X 1 1/4"</p>	4
C		<p align="center">HEX KEY - M6 , 5M CLÉ HEXAGONALE - M6 , 5M</p>	1
D		<p align="center">HEX KEY - M5 , 4M CLÉ HEXAGONALE - M5 , 4M</p>	1



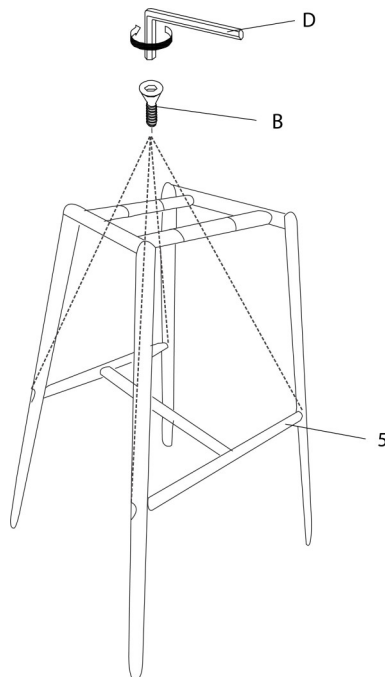
OUTIL DE VÉRIFICATION DE DIMENSIONS DES PIÈCES
HARDWARE DIMENSIONS VERIFICATION TOOL



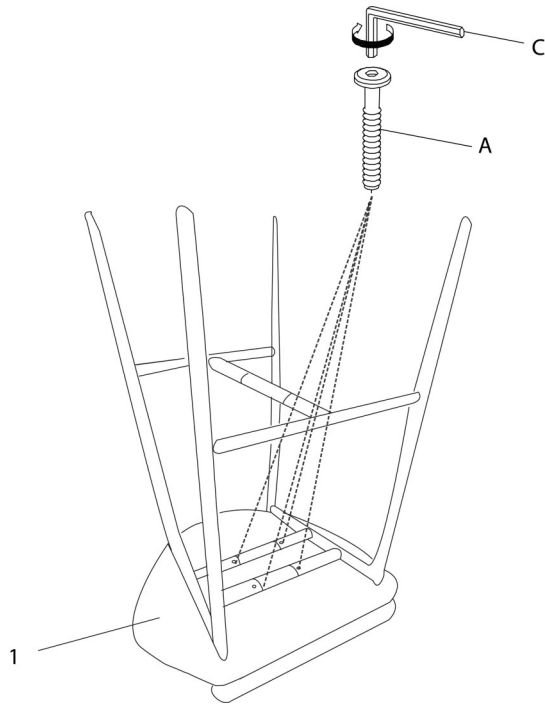
ÉTAPE / STEP 1



ÉTAPE / STEP 2



ÉTAPE / STEP 3



ÉTAPE / STEP 4

