



INSTRUCTIONS D'ASSEMBLAGE
ASSEMBLY INSTRUCTIONS

MONARCH
SPECIALTIES INC.

I 3119-1

TABLE D'APPOINT -
ESPRESSO

ACCENT TABLE -
ESPRESSO

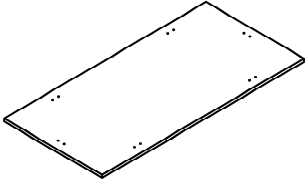
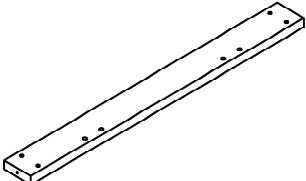
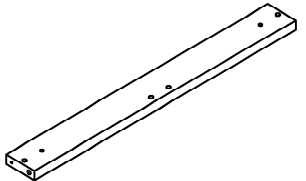
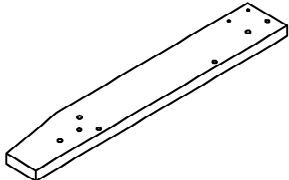
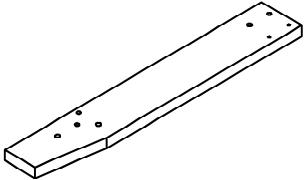


POUR DE L'ASSISTANCE OU POUR COMMANDER
DES PIÈCES CONTACTEZ NOTRE DÉPARTEMENT
DE SERVICE À LA CLIENTÈLE.

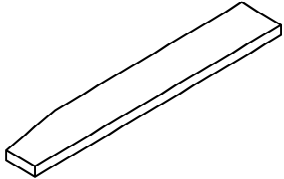
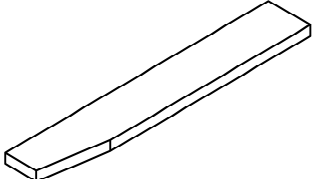
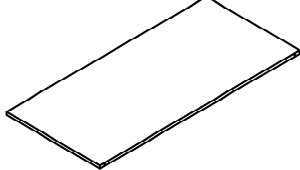
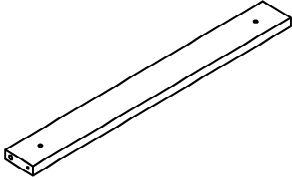
FOR ASSISTANCE OR TO ORDER PARTS
CONTACT OUR CUSTOMER SERVICE DEPARTMENT

WWW.MONARCHSERVICE.COM

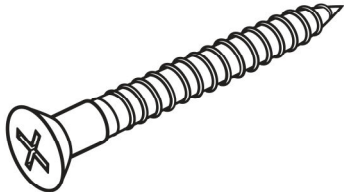
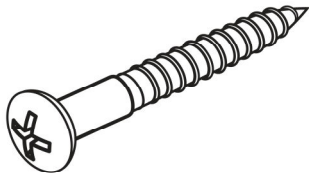
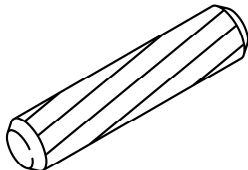
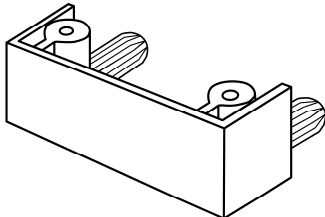
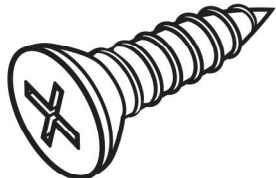
LISTE DES PIÈCES
PARTS LIST

| PIÈCE / PART # | IMAGE | DESCRIPTION | QTY / QTÉ |
|----------------|---|--|-----------|
| 1 |  | TOP PANEL PANNEAU DE SURFACE | 1 |
| 2 |  | SUPPORT PANEL PANNEAU DE SOUTIENT | 2 |
| 3 |  | SUPPORT PANEL PANNEAU DE SOUTIENT | 2 |
| 4 |  | FRONT FACING LEFT LEG PATTE AVANT GAUCHE | 2 |
| 5 |  | FRONT FACING RIGHT LEG PATTE AVANT DROITE | 2 |

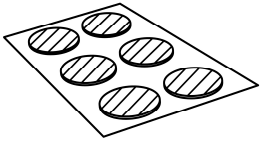
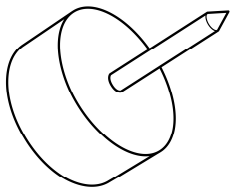
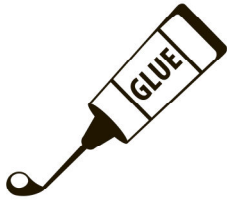
LISTE DES PIÈCES
PARTS LIST

| PIÈCE / PART # | IMAGE | DESCRIPTION | QTY / QTÉ |
|----------------|---|---|-----------|
| 6 |  | FRONT FACING LEFT LEG SUPPORT SUPPORT DE PATTE AVANT GAUCHE | 2 |
| 7 |  | FRONT FACING RIGHT LEG SUPPORT SOUTIEN DE PATTE AVANT DROITE | 2 |
| 8 |  | SHELF PANEL PANNEAU DE TABLETTE | 1 |
| 9 |  | SHELF SUPPORT SUPPORT D'ETAGERE | 2 |

LISTE DES PIÈCES DE MONTAGE
HARDWARE LIST

| PIÈCE / PART # | IMAGE | DESCRIPTION | QTY / QTÉ |
|----------------|---|--|-----------|
| A |  | ASSEMBLING SCREW - Ø 1/8" X 1 3/4" VIS D'ASSEMBLAGE - Ø 1/8" X 1 3/4" | 16 |
| B |  | ASSEMBLING SCREW - Ø 1/4" X 1" VIS D'ASSEMBLAGE - Ø 1/4" X 1" | 16 |
| C |  | WOOD DOWEL - Ø 1/4" X 1" GOUJON DE BOIS - Ø 1/4" X 1" | 16 |
| D |  | PLASTIC BRACKET - 1 3/4" SUPPORT EN PLASTIQUE - 1 3/4" | 6 |
| E |  | ASSEMBLING SCREW - Ø 1/4" X 1 1/4" VIS D'ASSEMBLAGE - Ø 1/4" X 1 1/4" | 12 |

LISTE DES PIÈCES DE MONTAGE
HARDWARE LIST

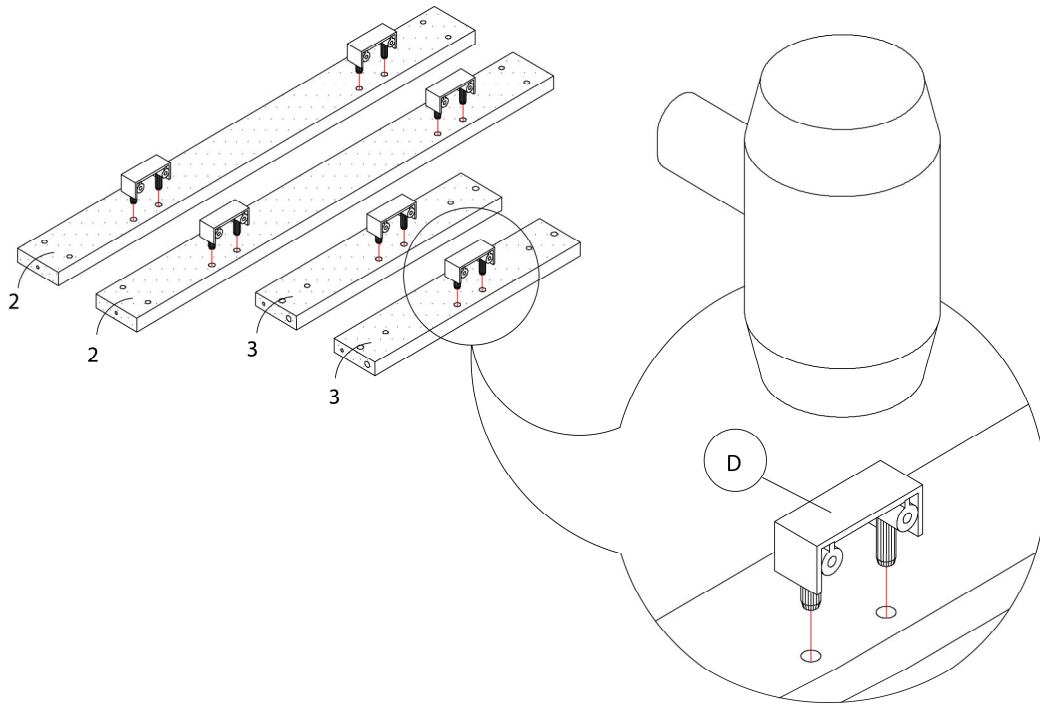
| PIÈCE / PART # | IMAGE | DESCRIPTION | QTY / QTÉ |
|----------------|---|---|-----------|
| F |  | <p>FINISHING STICKER COLLANT DE FINITION</p> | 12 |
| G |  | <p>FLOOR PROTECTOR PROTECTEUR DE PLANCHER</p> | 8 |
| H |  | <p>GLUE COLLE</p> | 1 |



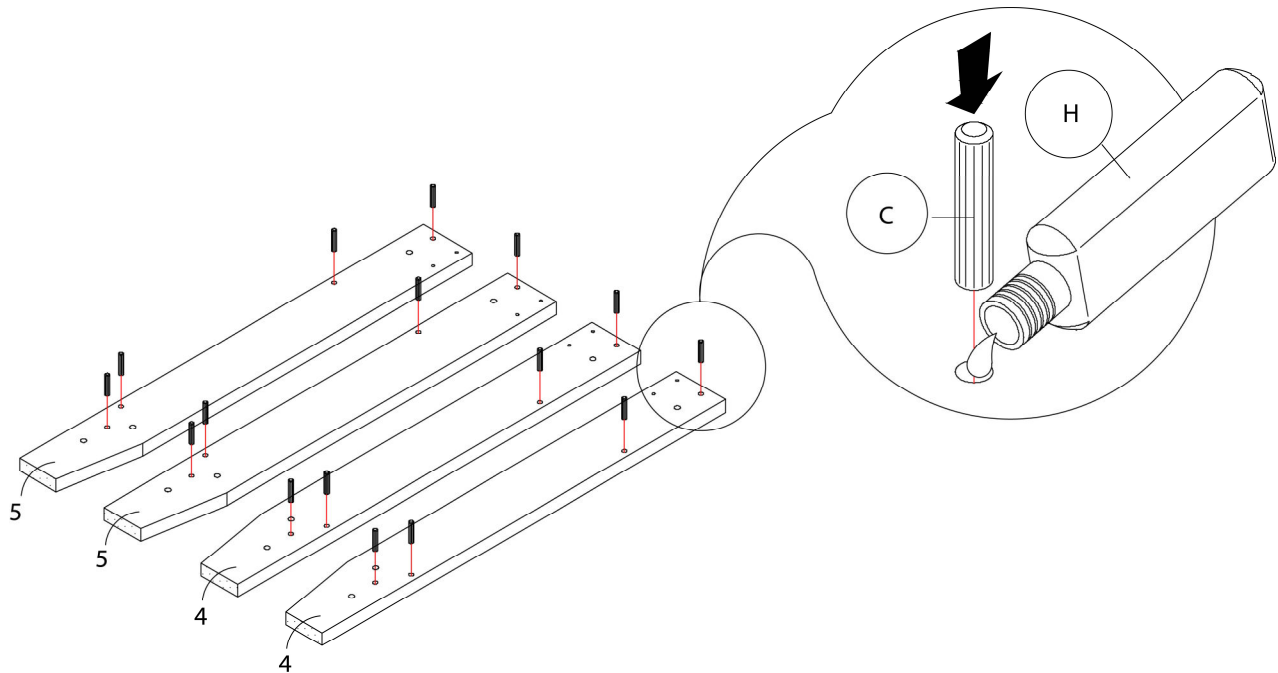
OUTIL DE VÉRIFICATION DE DIMENSIONS DES PIÈCES
HARDWARE DIMENSIONS VERIFICATION TOOL



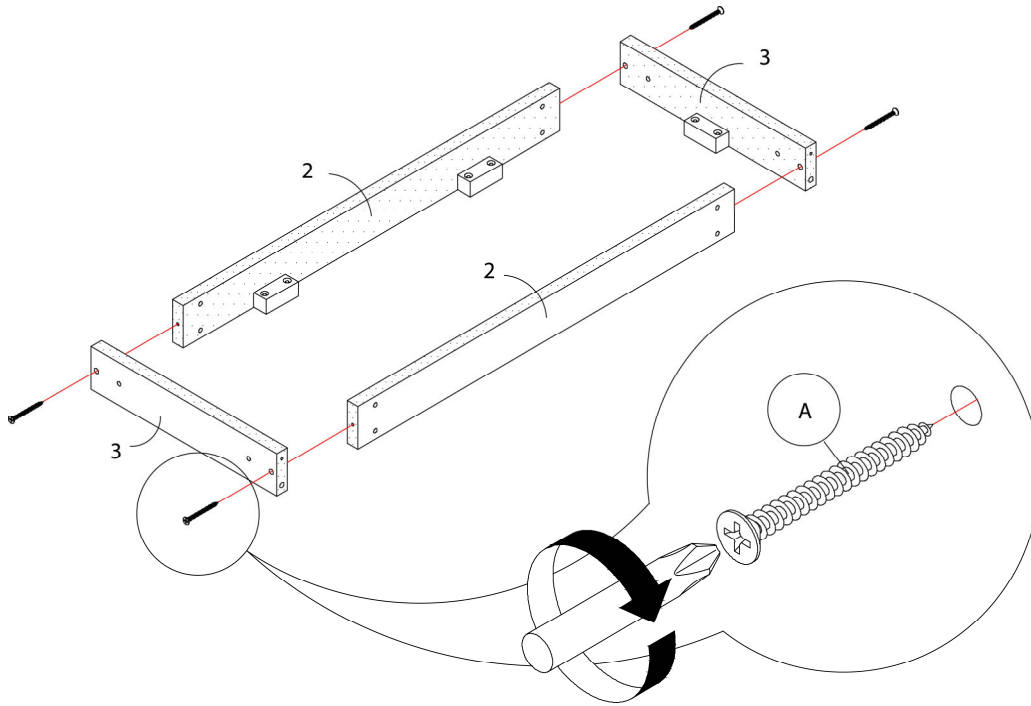
ÉTAPE / STEP 1



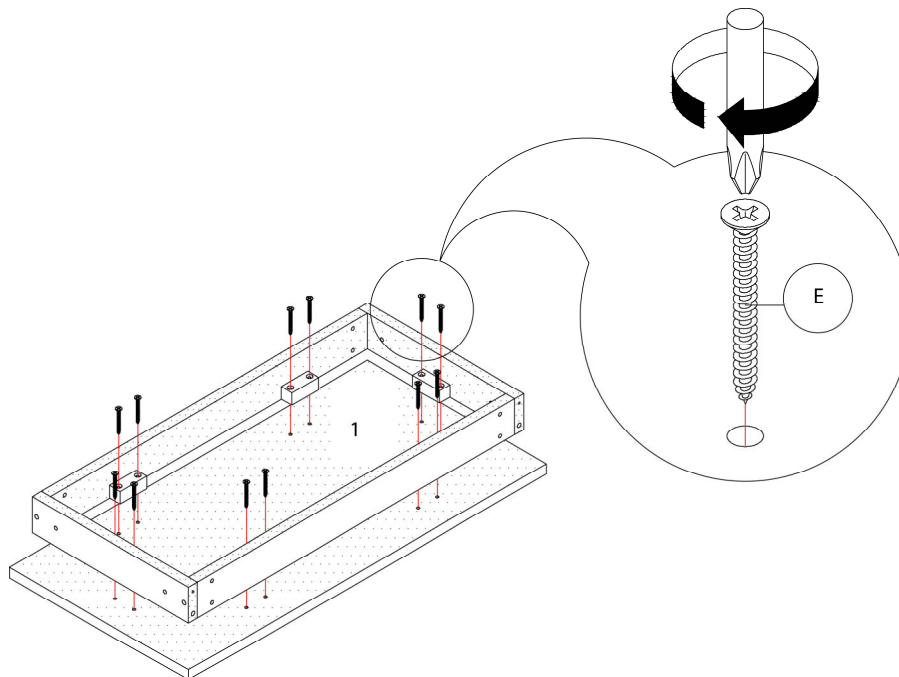
ÉTAPE / STEP 2



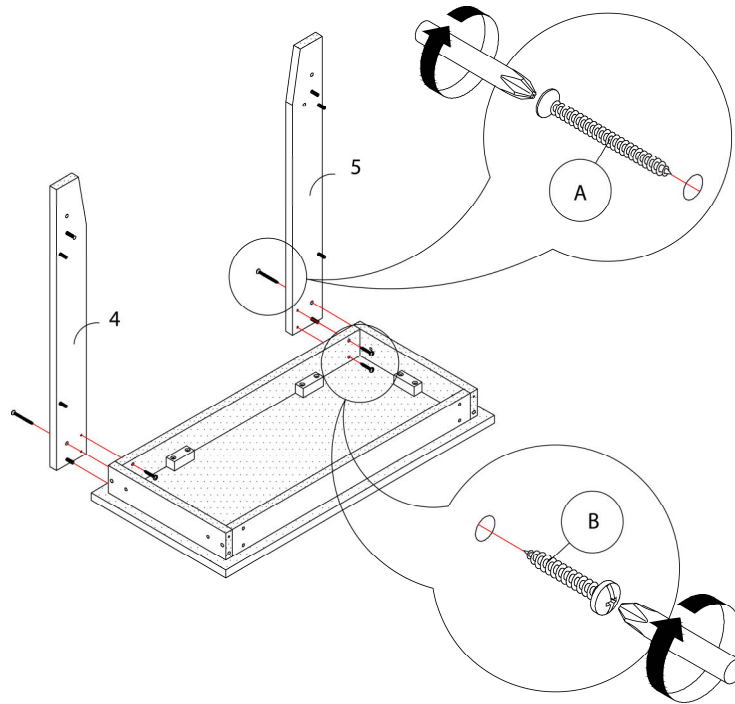
ÉTAPE / STEP 3



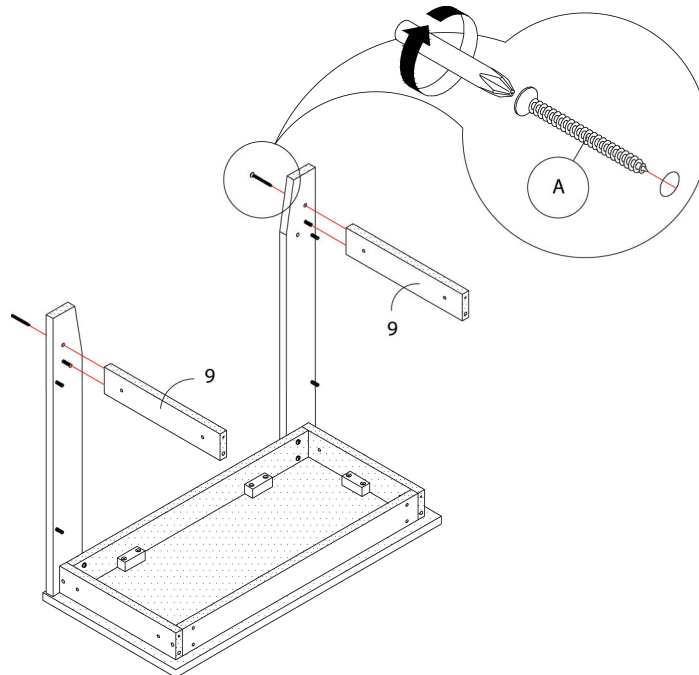
ÉTAPE / STEP 4



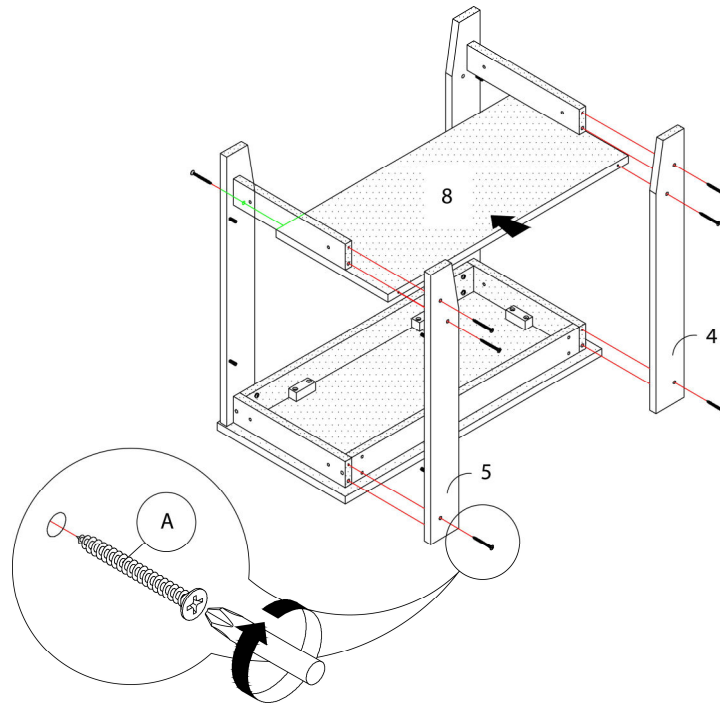
ÉTAPE / STEP 5



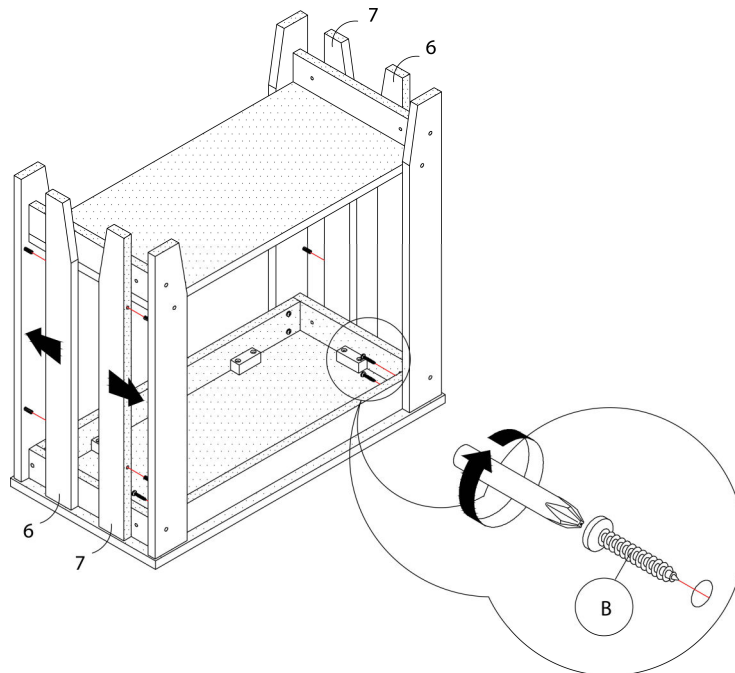
ÉTAPE / STEP 6



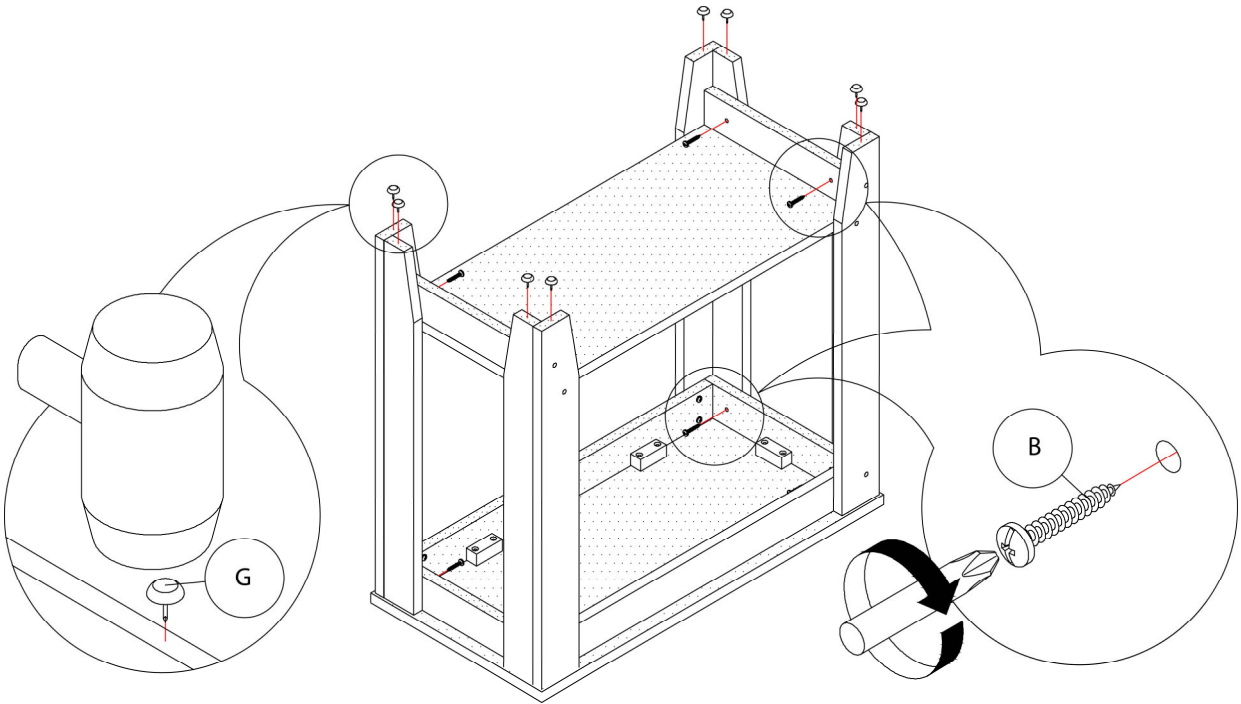
ÉTAPE / STEP 7



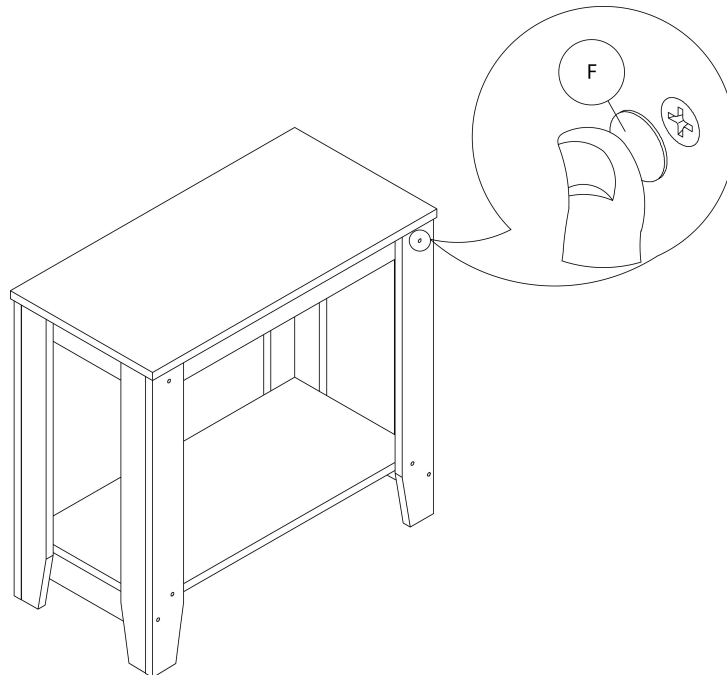
ÉTAPE / STEP 8



ÉTAPE / STEP 9



ÉTAPE / STEP 10



ÉTAPE / STEP 11

