



INSTRUCTIONS D'ASSEMBLAGE
ASSEMBLY INSTRUCTIONS

MONARCH
SPECIALTIES INC.

I 3112

TABLE D'APPOINT -
NOIR / MARBRE GRIS

ACCENT TABLE -
BLACK / GREY MARBLE

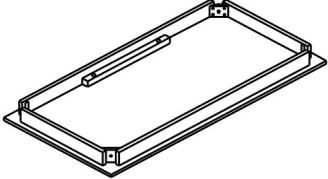
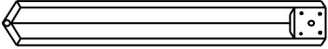


**POUR DE L'ASSISTANCE OU POUR COMMANDER
DES PIÈCES CONTACTEZ NOTRE DÉPARTEMENT
DE SERVICE À LA CLIENTÈLE.**

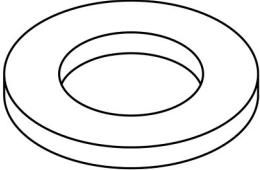

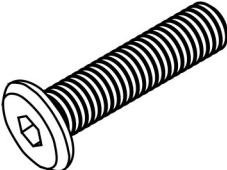
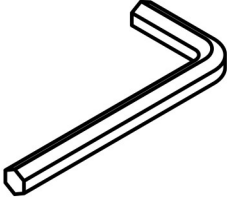
**FOR ASSISTANCE OR TO ORDER PARTS
CONTACT OUR CUSTOMER SERVICE DEPARTMENT**

WWW.MONARCHSERVICE.COM

LISTE DES PIÈCES
PARTS LIST

PIÈCE / PART #	IMAGE	DESCRIPTION	QTY / QTÉ
1		<p>TABLE TOP SURFACE DE TABLE</p>	1
2		<p>LEG PATTE</p>	4

LISTE DES PIÈCES DE MONTAGE
HARDWARE LIST

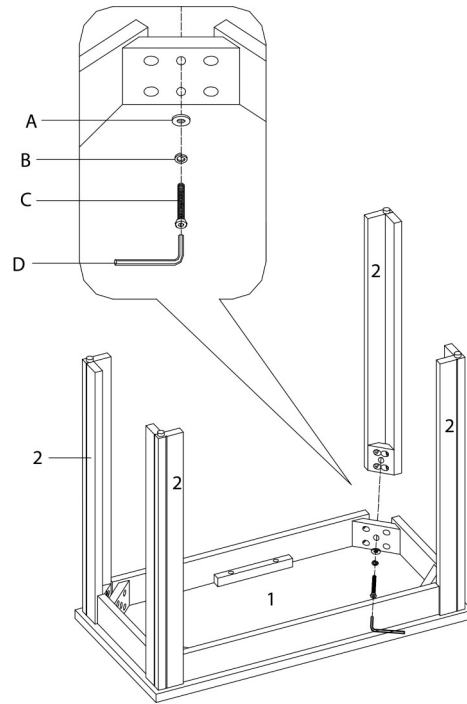
PIÈCE / PART #	IMAGE	DESCRIPTION	QTY / QTÉ
A		<p align="center">METAL WASHER - Ø3/8" X 7/8"</p> <p align="center">RONDELLE DE MÉTAL - Ø3/8" X 7/8"</p>	4
B		<p align="center">LOCK WASHER - Ø3/8"</p> <p align="center">ENTRETOISE DE MÉTAL - Ø3/8"</p>	4
C		<p align="center">ASSEMBLING BOLT - Ø3/8" X 2 1/4"</p> <p align="center">BOULON D'ASSEMBLAGE - Ø3/8" X 2 1/4"</p>	4
D		<p align="center">HEX KEY</p> <p align="center">CLÉ HEXAGONALE</p>	1



OUTIL DE VÉRIFICATION DE DIMENSIONS DES PIÈCES
HARDWARE DIMENSIONS VERIFICATION TOOL



ÉTAPE / STEP 1



ÉTAPE / STEP 2

