



**INSTRUCTIONS D'ASSEMBLAGE**  
**ASSEMBLY INSTRUCTIONS**

---

**M**ONARCH  
SPECIALTIES INC.

# I 3101

---

**MIROIR -**  
**59" H / OVALE SUR PIED ACAJOU**

**MIRROR -**  
**59" H / WALNUT OVAL WOOD FRAME**




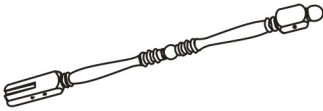
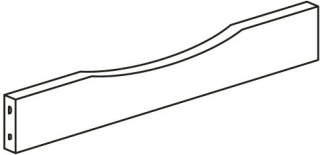
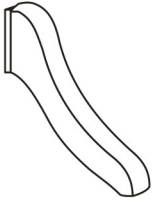
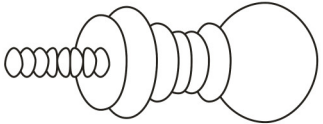
**POUR DE L'ASSISTANCE OU POUR COMMANDER  
DES PIÈCES CONTACTEZ NOTRE DÉPARTEMENT  
DE SERVICE À LA CLIENTÈLE.**

**FOR ASSISTANCE OR TO ORDER PARTS  
CONTACT OUR CUSTOMER SERVICE DEPARTMENT**

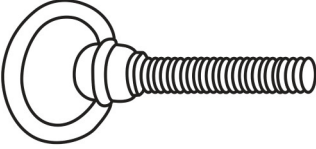
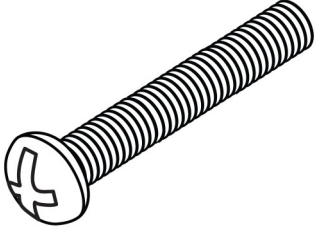
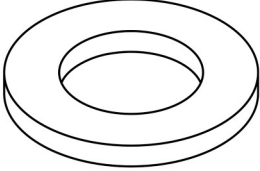
**[WWW.MONARCHSERVICE.COM](http://WWW.MONARCHSERVICE.COM)**

---

**LISTE DES PIÈCES**  
**PARTS LIST**

PIÈCE / PART #	IMAGE	DESCRIPTION	QTY / QTÉ
1		MIRROR MIROIR	1
2		POST POTEAU	2
3		CROSS BRACE BARRE TRANSVERSALE	1
4		LEG PATTE	4
5		KNOB POIGNÉE	2

**LISTE DES PIÈCES DE MONTAGE**  
**HARDWARE LIST**

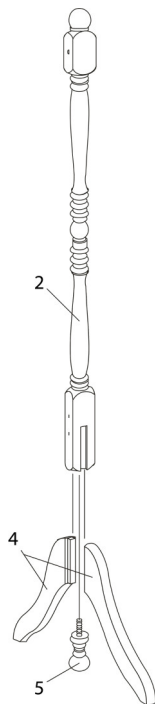
PIÈCE / PART #	IMAGE	DESCRIPTION	QTY / QTÉ
A		<p align="center">ADJUSTABLE KNOB - Ø3/8" X 2 3/4"</p> <p align="center">BOUTON AJUSTABLE - Ø3/8" X 2 3/4"</p>	2
B		<p align="center">ASSEMBLING BOLT - Ø1/4" X 2 1/2"</p> <p align="center">BOULON D'ASSEMBLAGE - Ø1/4" X 2 1/2"</p>	4
C		<p align="center">METAL WASHER - Ø3/8" X 1"</p> <p align="center">RONDELLE DE MÉTAL - Ø3/8" X 1"</p>	2



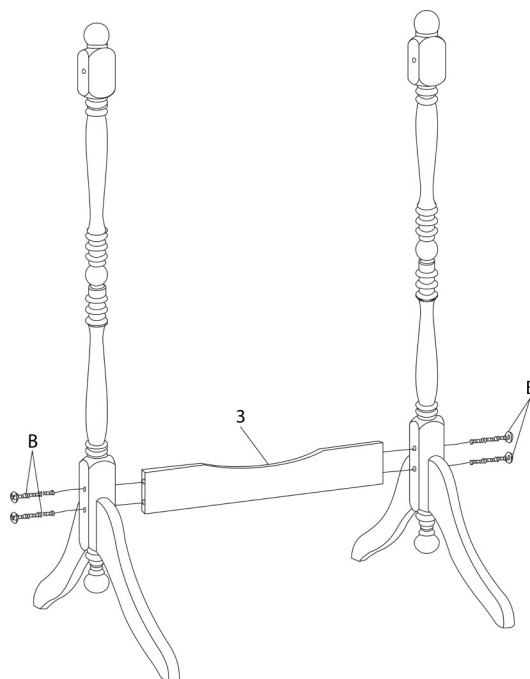
OUTIL DE VÉRIFICATION DE DIMENSIONS DES PIÈCES  
HARDWARE DIMENSIONS VERIFICATION TOOL



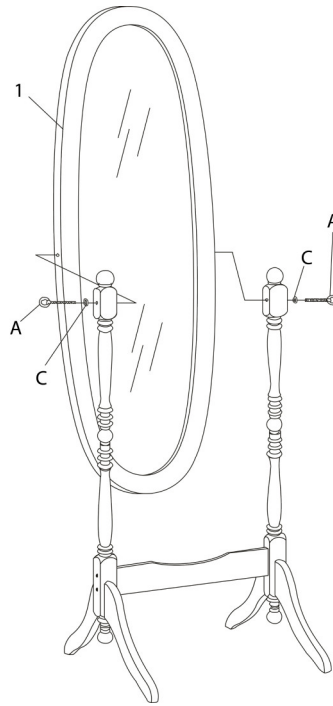
ÉTAPE / STEP 1



ÉTAPE / STEP 2



ÉTAPE / STEP 3



ÉTAPE / STEP 4

