



**INSTRUCTIONS D'ASSEMBLAGE
ASSEMBLY INSTRUCTIONS**

MONARCH
SPECIALTIES INC.

I 2140

**TABLE D'APPOINT -
22"DIA / METAL NOIR / VERRE TREMPE**

**ACCENT TABLE -
22"DIA / BLACK WITH TEMPERED GLASS**

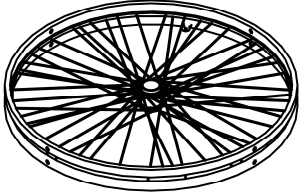

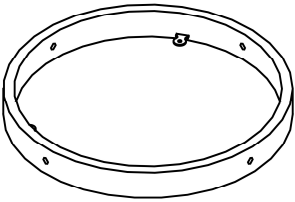
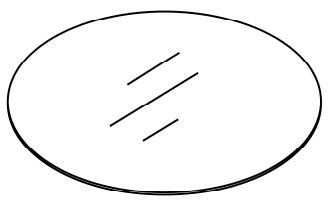
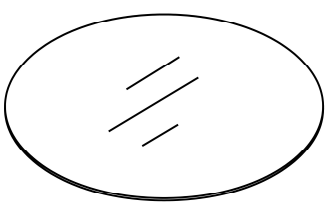


**POUR DE L'ASSISTANCE OU POUR COMMANDER
DES PIÈCES CONTACTEZ NOTRE DÉPARTEMENT
DE SERVICE À LA CLIENTÈLE.**

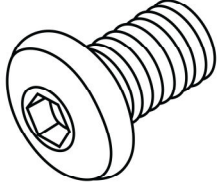
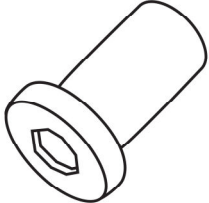
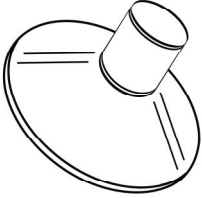
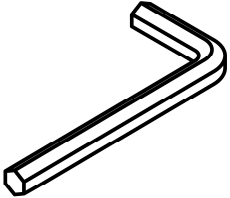
**FOR ASSISTANCE OR TO ORDER PARTS
CONTACT OUR CUSTOMER SERVICE DEPARTMENT**

WWW.MONARCHSERVICE.COM

LISTE DES PIÈCES
PARTS LIST

PIÈCE / PART #	IMAGE	DESCRIPTION	QTY / QTÉ
1		<p align="center">TOP FRAME CADRE DE SURFACE</p>	1
2		<p align="center">LEG PATTE</p>	3
3		<p align="center">STRETCHER CHÂSSIS</p>	1
4		<p align="center">GLASS TOP SURFACE EN VERRE</p>	1
5		<p align="center">GLASS SHELF ÉTAGÈRE EN VERRE</p>	1

LISTE DES PIÈCES DE MONTAGE
HARDWARE LIST

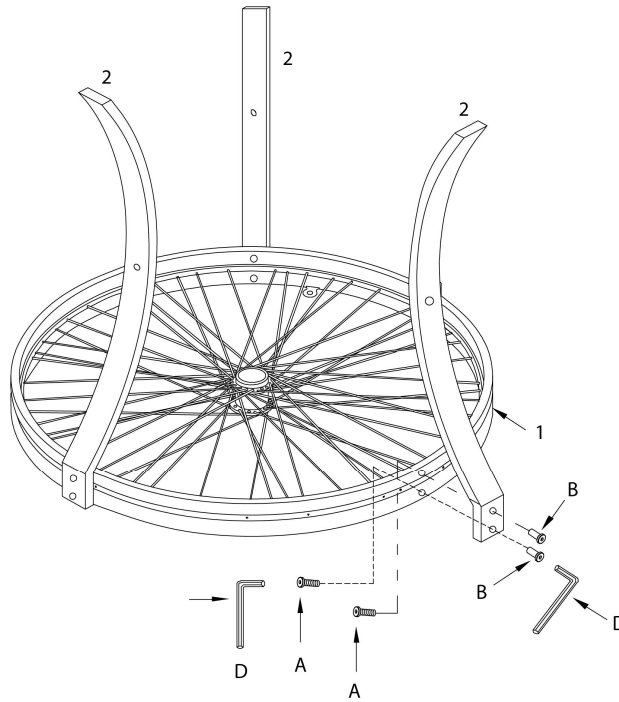
PIÈCE / PART #	IMAGE	DESCRIPTION	QTY / QTÉ
A		ASSEMBLING BOLT - Ø 1/4" X 5/8" BOULON D'ASSEMBLAGE - Ø 1/4" X 5/8"	9
B		BARREL NUT - Ø 1/4" X 3/4" ÉCROU DE CANON - Ø 1/4" X 3/4"	9
C		SUCTION CUP VENTOUSE	6
D		HEX KEY CLÉ HEXAGONALE	2



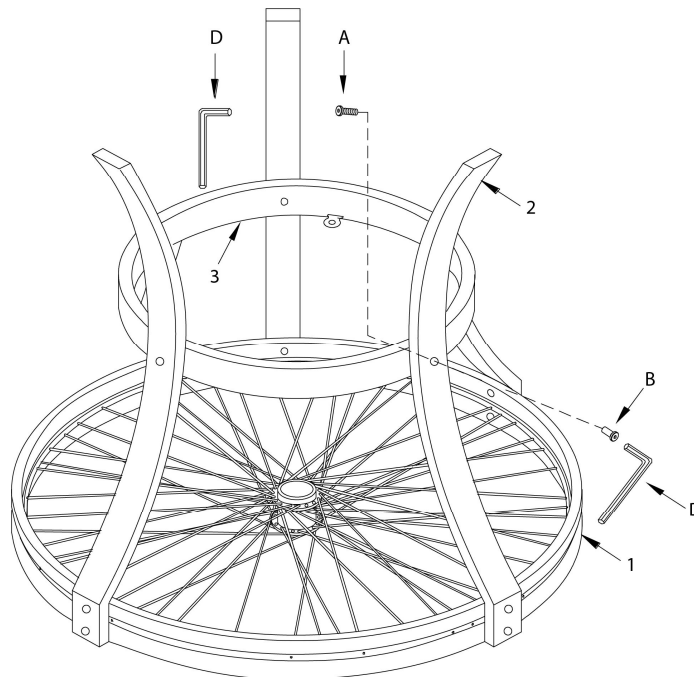
OUTIL DE VÉRIFICATION DE DIMENSIONS DES PIÈCES
HARDWARE DIMENSIONS VERIFICATION TOOL



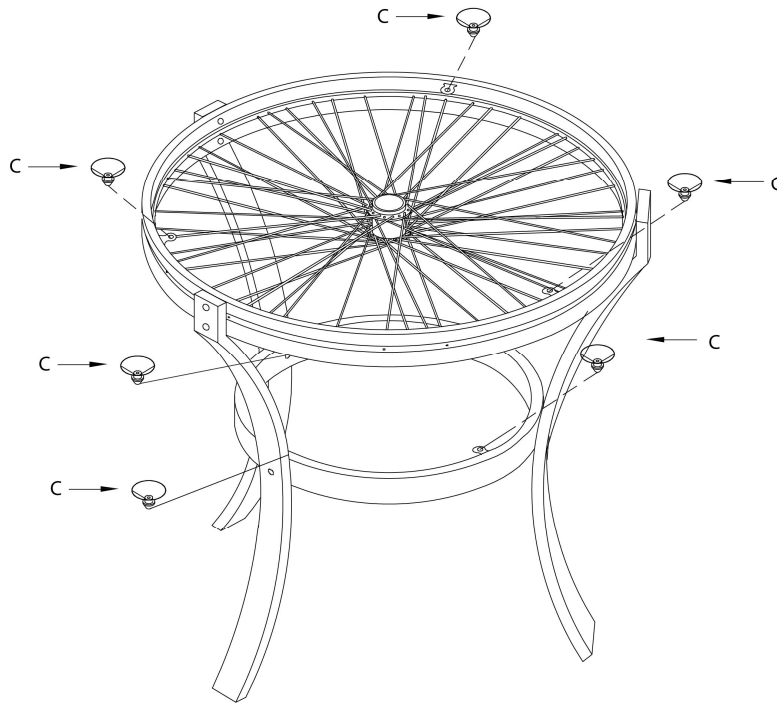
ÉTAPE / STEP 1



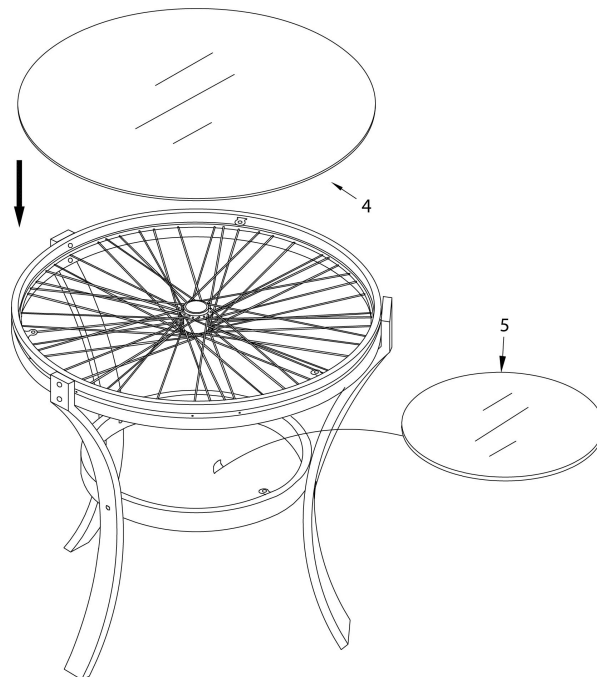
ÉTAPE / STEP 2



ÉTAPE / STEP 3



ÉTAPE / STEP 4



ÉTAPE / STEP 5

