

Assembly Instructions

- Place all parts on a clean and level surface before assembling. Put body (E) upside down. Connect each leg (G/H) to the body (E) by using 3 bolts (J).
- Attach cap catcher (F) to the body (E). Attach the lid (B).
- Connect bottle opener (C) to body (E) by using 2 bolts (J).
- Use the bolts (J) to secure the handle (D) and body (E).
- Unscrew the Lid Knobs (A) from under the Lid (B) with a #2 Phillips Screwdriver and secure them on top of the Lid (B) by re-using the 2 Bolts (K).

Tools Required:

#2 Phillips Screwdriver (Not Included)

Outils requis:

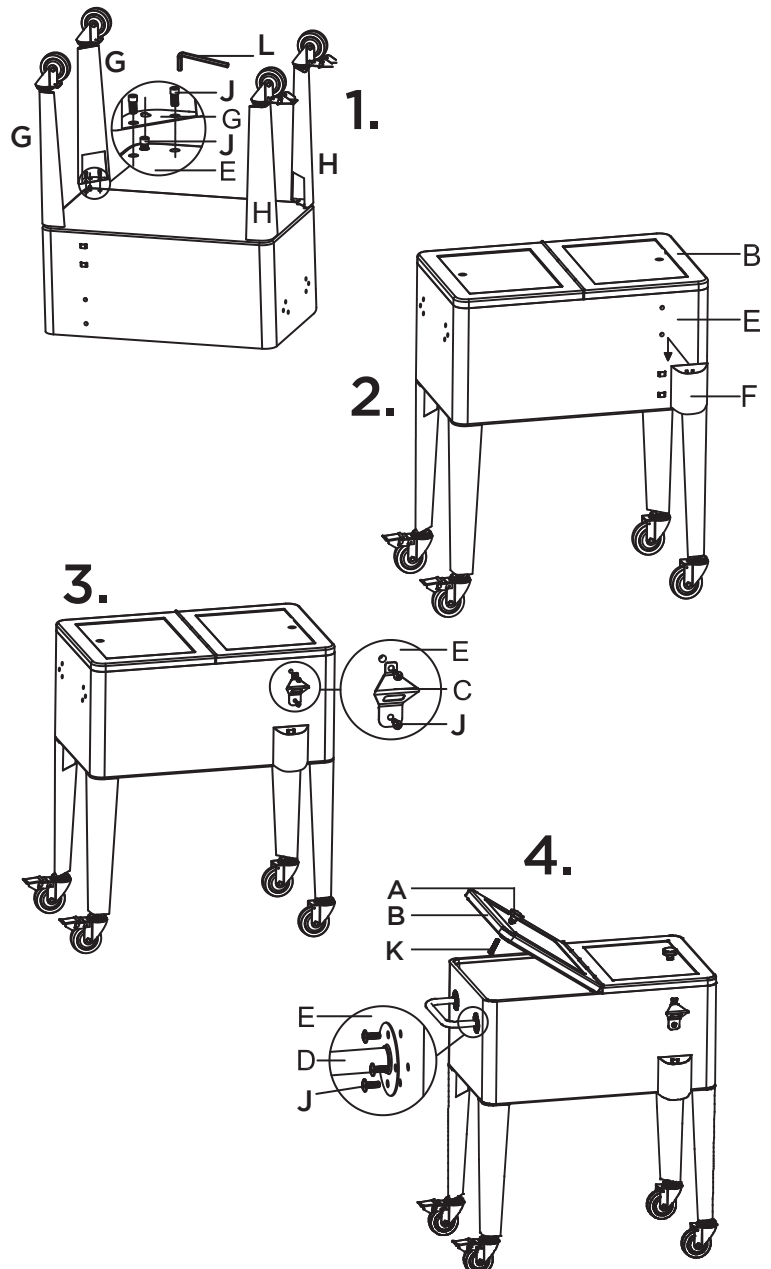
Tournevis de Phillips #2 (Non Inclus)

PARTS & HARDWARE LIST

A	Lid Knob <i>Boutons Pour le Couvercle</i>	x 2
B	Lid <i>Couvercle</i>	x 1
C	Bottle Opener <i>Ouvre-bouteille</i>	x 1
D	Handle <i>Poignée</i>	x 1
E	Body <i>Corps</i>	x 1
F	Cap Catcher <i>Capuchon Récepteur</i>	x 1
G	Leg & Caster Without Lock <i>Pied avec Roulette Sans Frein</i>	x 2
H	Leg & Caster With Lock <i>Pied avec Roulette avec Frein</i>	x 2
I	Drain Plug <i>Bouchon de Vidange</i>	x 1
J	M6 x 13 Bolt <i>M6 x 13 Boulon</i>	x 20
K	M4 x 30 Bolt <i>M4 x 30 Boulon</i>	x 2
L	Hex Wrench <i>Clé Hexagonale</i>	x 1

Instructions De Montage

- Mettez toutes les pièces sur une surface plane et propre avant l'assemblage. Mettez corps (E) à l'envers. Connectez chaque jambe (G/H) au corps (E) en utilisant trois vis (J). Serrer à fond en utilisant la clé (L).
- Attachez le capuchon récepteur (F) sur le corps (E). Attachez le couvercle (B).
- Connectez l'ouvre-bouteille (C) au corps (E) à l'aide de 2 vis (J).
- Utilisez les vis (J) pour fixer la poignée (D) et le corps (E).
- Dévissez les boutons du couvercle (A) sous le couvercle (B) avec un tournevis cruciforme n° 2 et fixez-les sur le dessus du couvercle (B) en réutilisant les 2 vis (K).



Limited One Year Finish Warranty
**** (non-transferable) ****

This product is covered under United General Supply's (UGS) one (1) year limited warranty. To the original purchaser of this furniture, UGS warrants that this piece of furniture is and will be free from defects in material and workmanship for up to one year from the date of purchase under normal use and proper care.

Freight, packaging, labor or material charges to and from our customer service center is not covered under the warranty and is therefore the customer's responsibility. The limited warranty does not cover this piece of furniture for commercial purposes, abusive use, damage by modification, freeze damage, rust, fading and issues caused by improper care.

Proof of purchase (date register receipt) and photos will be required for warranty claims.

For any questions or claims, please contact customer service.

Limitée d'un an Garantie Finition
**** (non transférable) ****

Ce produit est couvert par la garantie limitée de United General Supply (UGS) pour un (1) an. Pour l'acheteur original, UGS assure que ce meuble est, et sera, sans défaut de matière et de main d'œuvre jusqu'à un an du jour d'achat dans des conditions normales et à condition qu'il ait été correctement entretenu.

Les frais de port, d'emballage et des matières à partir de et à notre service clientèle n'est pas couvert par la garantie et donc serait la responsabilité du client. La garantie limitée ne couvre pas ce produit si c'est ; utilisé de manière commerciale ou indécemment ; endommagé par la modification, le froid ou la rouille ; endommagé par des autres problèmes causée par l'entretien mauvais.

La preuve d'achat (enregistré a la date de réception) et les photos seront nécessaires pour les réclamations sous garantie.

Pour tous questions ou réclamations, veuillez contacter le service client.

Customer Service:

1-877-875-3444

Help@ugsco.com

www.LeighCountry.com



Designed and Distributed by:
United General Supply Co., Inc.
Houston, TX 77036
Made in China

COCA-COLA, COKE and the contour Bottle Design are trademarks of the Coca-Cola Company and, in Canada, Coca-Cola Ltd. ©2018 The Coca-Cola Company, and, in Canada, Coca-Cola Ltd. All rights reserved. Distributed by United General Supply Co., Inc.

MD The Coca-Cola Company. COCA-COLA, COKE, et le design de la bouteille "contour" et l'appareil de Ruban Dynamique est des marques de The Coca-Cola Company et, au Canada, de Coca-Cola Ltd. Tous droits réservés. Distributed by/Distribué par/United General Supply Co., Inc.

www.coca-colastore.com

