

Thank you for choosing Richell's Product. Please read this instruction manual carefully before using this product, and keep for future reference. If you give this product to someone else, please also give this instruction manual to the new owner. Please note some parts of the figures shown below may be slightly different from the actual product, for your better understanding of the structure and proper use.

Use/Features

- **This product is designed exclusively for Richell's Expandable Pet Crate.**
- **Adjustable width in accordance with the expansion of the Crate.**

Applicable Model

This product is designed to fit the list of products below.

Small	
UPC	JAN
803840 80002-7	4973655 50402-4
803840 94920-7	4973655 50401-7

Medium	
UPC	JAN
803840 80003-4	4973655 50412-3
803840 94921-4	4973655 50411-6

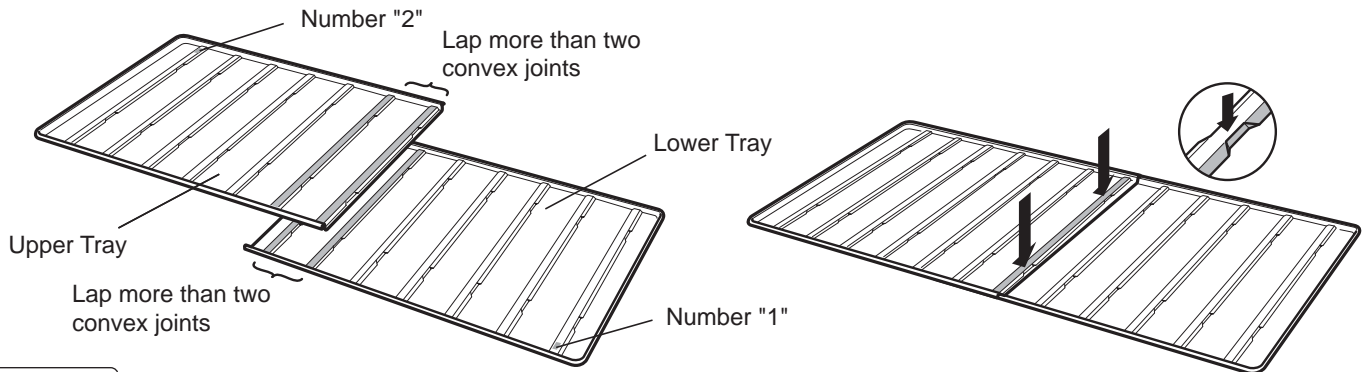
What are the following signs?

The following signs are special remarks for safety use of the product. Keep these remarks in mind before using this product.

Cautions! : Remarks on inappropriate use which might cause slight injury and/or physical damage.

How to Use

1. **Make sure that the Upper Tray is marked "2" and the Lower Tray is marked "1" at the corner. Place the Upper Tray over the Lower Tray, lapping more than two convex joints.**
2. **Firmly press lapped convex joints with hand until both Trays are fixed (see the arrows in the figure below).**



Cautions!

- Do not use this product for anything other than its intended purpose.
- Please carefully check the toilet side of the tray, as if there is leaking down to the tray or floor. If it is left untreated, the floor can be corroded and can not be cleaned.
- If pet goes potty on this product, separate the Upper/Lower Trays and wipe the stain on the connection surface to avoid contaminating the floor.
- Please note that the breakage of the product may cause urine leakage.
- Be careful of the rims while assembling or using the product. Minor injuries may occur.
- Because of the product material, there may be a small gap between the Upper/Lower Trays. This is not a defect. Use double-sided tape if the gap is unwanted.

How to Clean

- Wash with mild detergent. After drying, place the products in an airy and shady location to avoid discoloration.

Specifications

UPC/JAN	803840 94332-8 / 4973655 50651-6	803840 94333-5 / 4973655 50661-5
Model	Small	Medium
Dimensions	Outer size	37 - 62.2"W x 24.8"D x 1"H
	Inner size	35.4 - 60.6"W x 23.2"D x 0.6"H
Material	ABS resin	
Appropriate pet weight	Small dogs 8.8 - 26.4 lbs	Small to medium dogs 8.8 - 44 lbs

- Please note that product specifications and design may change without prior notice for the purpose of quality improvement.
- If you find something wrong with this product, please let us know. Thank you!



Designed by:
Richell Corporation, Japan
Distributed by:
Richell USA, Inc.
Grand Prairie, Texas 75050
Phone (972) 641-9795 Fax (972) 641-8495
Visit us at www.richellusa.com
MADE IN VIETNAM

Gracias por elegir el producto de Richell. Por favor, lea este manual de instrucciones cuidadosamente antes de usar este producto, y consérvelo para consultas en el futuro. Si entrega este producto a otra persona, dele también este manual de instrucciones. Para su mejor comprensión de la estructura y el uso correcto del producto, tenga en cuenta que algunas partes de las figuras que se muestran más adelante pueden ser ligeramente diferentes del producto real.

Uso/Características

- Este producto está diseñado exclusivamente para usar con la Jaula extensible para mascotas de Richell.
- Ancho ajustable, de acuerdo con la expansión de la Jaula.

¿Qué significan los letreros siguientes?

Los letreros siguientes son comentarios especiales para el uso seguro del producto. Tenga presentes estos comentarios antes de utilizar este producto.

¡Precauciones! : Comentarios sobre el uso inapropiado que podría causar lesiones leves y/o daño físico.

Modelo aplicable

Este producto está diseñado para funcionar con los productos de la lista siguiente.

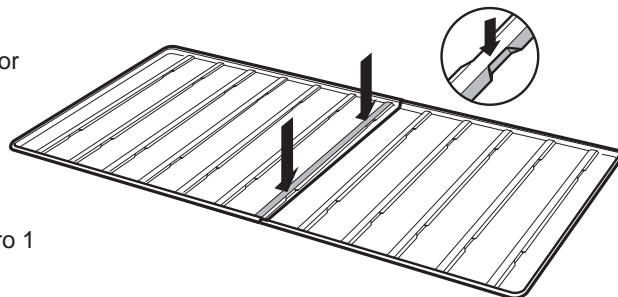
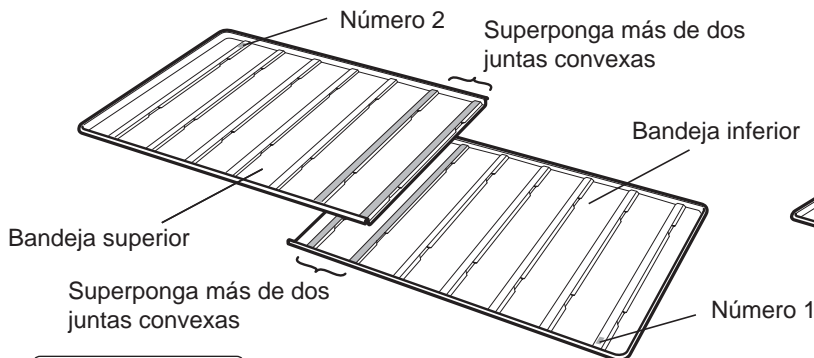
Pequeño	
UPC	JAN
803840 80002-7	4973655 50402-4
803840 94920-7	4973655 50401-7

Mediano	
UPC	JAN
803840 80003-4	4973655 50412-3
803840 94921-4	4973655 50411-6

Cómo usar

1. Asegúrese de que la bandeja superior esté marcada en su ángulo con el número 2, y la bandeja inferior con el número 1. Coloque la bandeja superior sobre la bandeja inferior, superponiendo más de dos juntas convexas.

2. Presione firmemente con sus manos las juntas convexas superpuestas hasta que ambas bandejas estén fijas (vea las flechas de la figura siguiente).



¡Precauciones!

- No utilice este producto para fines distintos a aquellos para los que se lo diseñó.
- Revise con cuidado el lado higiénico de la bandeja para ver si hay fugas a la bandeja o el piso. Si no se tratan, el piso puede sufrir corrosión y no podrá limpiarse.
- Si la mascota usa este producto como bacinica, separe las bandejas superior e inferior y limpie la suciedad de la superficie de conexión a fin de evitar la contaminación del piso.
- Tenga en cuenta que la rotura del producto podría causar fugas de orina.
- Tenga cuidado con los rebordes al montar o usar el producto. Pueden producirse lesiones leves.
- Debido al material del producto, puede haber un pequeño espacio entre las bandejas superior e inferior. Esto no es un defecto. Si no desea ese espacio, cúbralo con cinta de doble cara.

Cómo limpiar

- Lave con detergente suave. Después de secar, coloque los productos en un lugar aireado y con sombra para evitar la alteración del color.

Especificaciones

UPC/JAN	803840 94332-8 / 4973655 50651-6	803840 94333-5 / 4973655 50661-5
Modelos	Pequeño	Médium
Dimensiones	Tamaño exterior	94 - 158cm Ancho x 63cm Prof. x 2.5cm Alt. (37 - 62.2"W x 24.8"D x 1"H)
	Tamaño interior	90 - 154cm Ancho x 59cm Prof. x 1.5cm Alt. (35.4 - 60.6"W x 23.2"D x 0.6"H)
Materiales	Resina ABS	
Peso apropiado de la mascota	Perros pequeños 4 - 12 kg (8.8 - 26.4 lbs)	Perros de tamaño pequeño a mediano 4 - 20 kg (8.8 - 44 lbs)

- Por favor observe que las especificaciones y diseño del producto podrían cambiarse sin previo aviso para propósitos de mejoramiento de la calidad.
- Si encuentra que algo está mal en este producto, tenga a bien hacérselo saber. ¡Gracias!



Diseñado por:
Richell Corporation, Japan
Distribuido por:
Richell USA, Inc.
Grand Prairie, Texas 75050
Teléfono: (972) 641-9795 Fax: (972) 641-8495
Visítenos en: www.richellusa.com
HECHO EN VIETNAM

Merci d'avoir choisi le produit Richell. Merci de lire avec attention le manuel d'instructions avant l'emploi, et de le conserver pour vous y reporter ultérieurement. Si vous donnez ce produit à quelqu'un d'autre, merci de lui remettre également ce manuel d'instructions. Merci de noter que quelques-uns des schémas présentés ci-dessous peuvent être légèrement différents du produit actuel, pour une meilleure compréhension de la structure et un usage approprié.

Utilisation/Caractéristiques

- Ce produit est conçu exclusivement pour la cage pour animal expansible de Richell.
- Largeur réglable en fonction de l'expansion de la cage.

Que signifient les signes suivants ?

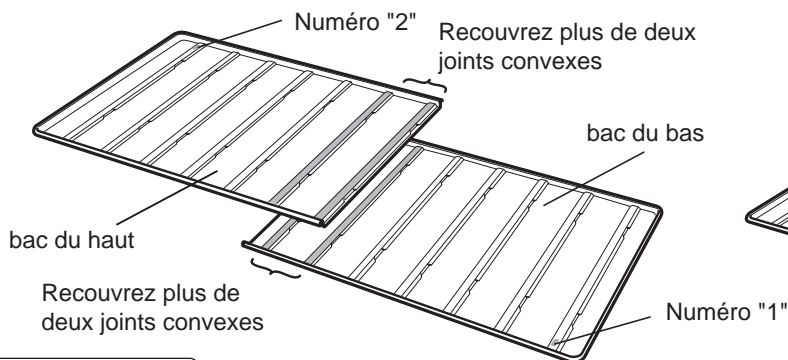
Les signes suivants sont des remarques spécifiques pour l'aspect sécuritaire du produit. Ayez-les en tête avant d'utiliser le produit.

Attention!

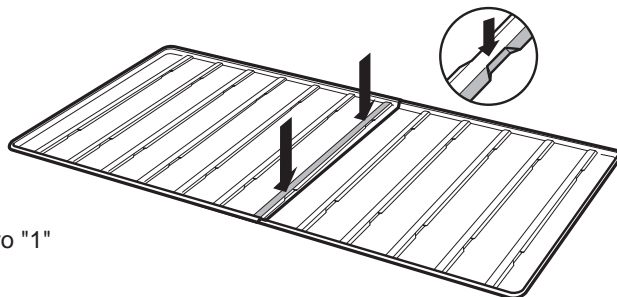
: Remarques sur un usage inapproprié qui pourrait conduire à des blessures et/ou des dégâts matériels.

Mode d'emploi

1. Assurez-vous que le bac supérieur est marqué "2" et le bac inférieur est marqué "1" à l'angle. Placez le bac supérieur sur l'inférieur, en recouvrant plus que deux joints convexes.



2. Pressez fermement à la main les joints convexes de recouvrant jusqu'à ce que les deux bacs soient fixés (Voir les flèche de l'illustration qui suit).



Attention!

- Ne l'utilisez pas pour autre chose que sa finalité prévue.
- Veuillez contrôler attentivement la face de toilette du bac, pour voir s'il y a une fuite vers le bas au bac ou au plancher. S'il est laissé sans traitement, le plancher peut être corrodé et ne plus pouvoir être nettoyé.
- Si l'animal fait ses besoins sur ce produit, séparez les bacs supérieur/inférieur et nettoyez la trace sur la surface de connexion pour éviter de contaminer le plancher.
- Veuillez noter qu'une cassure de ce produit peut provoquer une fuite d'urine.
- Méfiez-vous des bords pendant l'assemblage ou l'utilisation du produit. Des blessures légères sont possibles.
- Du fait du matériau du produit, il peut y avoir un léger espace entre les bacs supérieur/inférieur. Ce n'est pas un défaut. Utilisez de la bande double-face si cet intervalle n'est pas acceptable.

Nettoyage

- Lavez avec du détergent doux. Après séchage, placez les produits à un endroit aéré à l'ombre pour éviter une décoloration.

Spécifications

UPC/JAN	803840 94332-8 / 4973655 50651-6	803840 94333-5 / 4973655 50661-5	
Modèle	Petit	Moyen	
Dimensions	Dimension extérieure	Largeur 94 - 158cm x Profondeur 63cm x Hauteur 2.5cm (37 - 62.2"W x 24.8"D x 1"H)	Largeur 94 - 158cm x Profondeur 81.5cm x Hauteur 2.5cm (37 - 62.2"W x 32.1"D x 1"H)
	Dimension intérieure	Largeur 90 - 154cm x Profondeur 59cm x Hauteur 1.5cm (35.4 - 60.6"W x 23.2"D x 0.6"H)	Largeur 90 - 154cm x Profondeur 77.5cm x Hauteur 1.5cm (35.4 - 60.6"W x 30.5"D x 0.6"H)
Matériaux	Résine ABS		
Poids de chien approprié	Petits chiens 4 - 12 kg (8.8 - 26.4 lbs)	Petits à moyens chiens 4 - 20 kg (8.8 - 44 lbs)	

- Merci de noter que les spécifications du produit et sa conception peuvent être modifiés sans préavis dans un but d'amélioration de la qualité.
- Si vous trouvez des choses incorrectes sur ce produit, faites-le nous savoir. Merci!



Conçu par:
Richell Corporation, Japon
Distribué par:
Richell USA, Inc.
Grand Prairie, Texas 75050 États-Unis d'Amérique
Phone: (972) 641-9795 Fax: (972) 641-8495
Visitez notre site www.richellusa.com
FABRIQUÉ AU VIÊT-NAM

このたびは、リッチェル製品をお買い上げいただきありがとうございます。ご使用前に、必ずこの取扱説明書をよくお読みのうえ正しくお使いください。また、本書はいつでも見られる場所に大切に保管してください。本書に使用しているイラストは、操作方法や仕組みなどをわかりやすくするため、現物とは多少異なることがあります。本品を他のお客様にお譲りになるときは、必ず本書も併せてお渡しください。

用途 / 特長

- 本品は、リッチェルのペット用スライド木製サークル専用です。
- 本品は、ペット用木製サークルの伸縮（スライド）に合わせて調節できます。

○記号の説明

この取扱説明書は、製品を安全に使用していただくために特に守っていただきたいことについて次のマークで表示しています。各マークの意味を十分理解されたうえで使用していただきますようお願いいたします。

▲注意 … 取扱いを誤った場合、軽度の傷害を負ったり、物的損害につながるおそれのあるもの。

対応商品

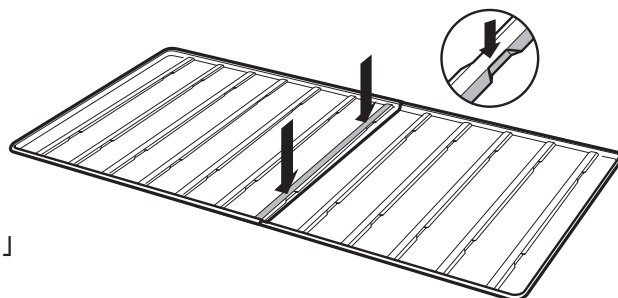
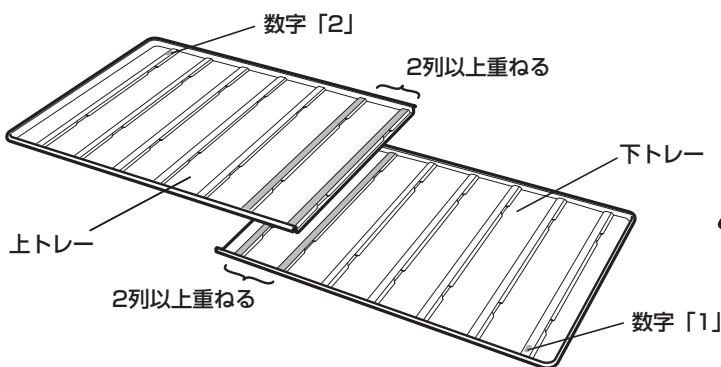
本品は以下の商品専用になります。

レギュラー		ワイド	
UPC	JAN	UPC	JAN
803840 80002-7	4973655 50402-4	803840 80003-4	4973655 50412-3
803840 94920-7	4973655 50401-7	803840 94921-4	4973655 50411-6

使用方法

1. トレーのコーナーの「1」「2」の文字を確認し、サークルに合わせて凸部が2列以上重なるように、上下のトレーを重ねてください。

2. 上トレーの最前列の凸部（下図矢印部分）をしっかり手で押さえてください。



▲注意

- 用途以外では使用しないでください。
- トイレをした部分により、裏面に尿が漏れるおそれがありますのでこまめに点検してお手入れしてください。放置しておくと、床面が腐食したり汚れが取れなくなるおそれがあります。
- 重なった部分でトイレをした場合、重なった状態で汚れをふき取った後、必ず上下のトレーを外して重なった部分の汚れもしっかりとふき取ってください。その際、床面を汚すおそれがありますので注意してください。
- 本品に割れなどが発生した場合も尿の漏れが発生しますので注意してください。
- 組立てや取扱いの際にはトレーのヘリ部でケガなどしないように注意してください。
- 商品の性質上、上下のトレーの重なった部分にガタつき・すき間が生じる場合があります。機能上は問題ありませんが、気になる場合は両面テープなどで貼合せてください。

お手入れ方法

- 中性洗剤で洗ってください。洗った後は、水分を取ってから風通しのよい場所で陰干しにしてください。変色の原因となります。

仕様

UPC/JAN	803840 94332-8 / 4973655 50651-6	803840 94333-5 / 4973655 50661-5
型	レギュラー	ワイド
サイズ	外寸 幅 94～158×奥行 63×高さ 2.5(cm)	幅 94～158×奥行 81.5×高さ 2.5(cm)
	内寸 幅 90～154×奥行 59×高さ 1.5(cm)	幅 90～154×奥行 77.5×高さ 1.5(cm)
材質	ABS樹脂	
体重目安	小型犬用 4～12 kg	小・中型犬用 4～20 kg

- 製品の外観および仕様は、品質向上のため予告なく一部変更する場合があります。
- この商品の品質で、お気づきの点がございましたらお手数ですが下記までご連絡ください。

株式会社 リッチェル

富山市水橋桜木136 〒939-0592
 お客様相談室/TEL(076)478-2957
 受付時間:9:00～17:00(土日、祝日を除く)
www.richell.co.jp
 Designed by Richell Corp., Japan
 MADE IN VIETNAM

感謝閣下購買弊公司的商品。使用前，請務必閱讀此說明書後正確使用本商品。同時，請將本說明書放置於隨時可以取用的場所保管。本說明書使用的插圖，是將操作方法和組裝方法進行說明而使用的，因而和實物略有不同。如將本品轉讓於他人時，請將本說明書一併轉讓。

用途/特點

- 本品為利其爾木製寵物圍欄專用配件。
- 可根據利其爾公司的木製寵物圍欄產品的實際伸縮長度進行調節。

○記號說明

本使用說明書，為使顧客安全地遵守使用注意事項，使用了以下符號標記。請在充分理解各符號標記的前提下正確使用本商品。

▲注意… 錯誤使用時，有引發輕度傷害，物體損害的可能。

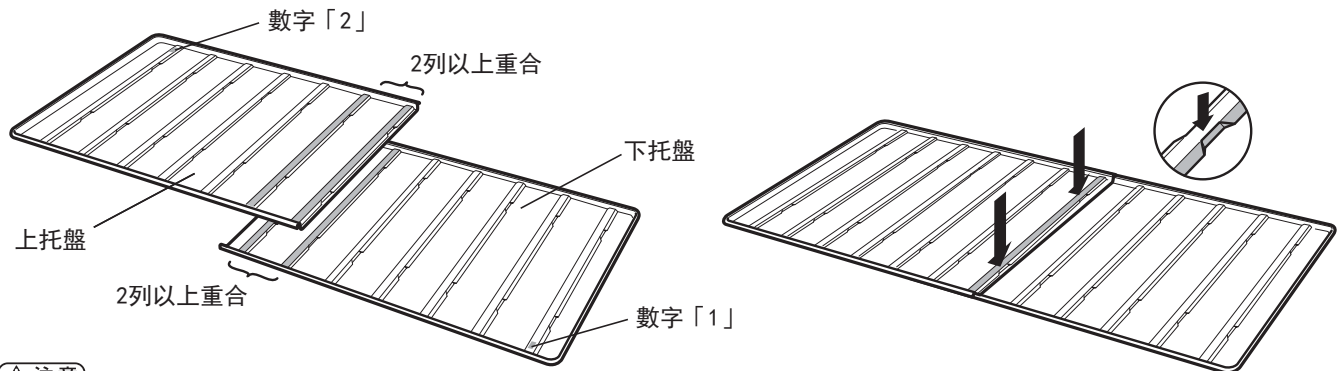
對應商品

本品為以下商品專用。

標準型		加寬型	
UPC	JAN	UPC	JAN
803840 80002-7	4973655 50402-4	803840 80003-4	4973655 50412-3
803840 94920-7	4973655 50401-7	803840 94921-4	4973655 50411-6

使用方法

1. 確認托盤角部的「1」「2」文字，疊起上下的托盤，對準圍欄使凸部2列以上重合。
2. 請用手牢牢按住上部托盤的最前列凸部（下圖箭頭部分）。



▲注意

- 請勿在用途以外使用。
- 寵物在托盤上排泄時，請注意檢查托盤下側有無尿液等的側漏並及時清理。放置清理不及時，可能會導致地板受到腐蝕、污漬無法清除。
- 寵物在重合部位排泄時，請在重合的狀態擦拭污垢後，務必拆卸上下托盤後將重合部位的污垢也擦淨。此時，請注意防止弄髒地面。
- 請注意，本品發生破損時可能會導致尿液滲漏。
- 請注意組裝和使用時，不要因托盤的邊緣部而劃傷。
- 商品的上下托盤重合部有發生搖晃、縫隙的可能。並不影響產品功能，如不放心，可使用雙面膠等粘貼。

保養方法

- 請用中性洗滌劑進行清洗。擦乾水分，放於通風處陰乾。以免造成變色。

規格

UPC/JAN	803840 94332-8 / 4973655 50651-6		803840 94333-5 / 4973655 50661-5	
型	標準型		加寬型	
尺寸	外尺寸	寬 94~158×縱深 63×高 2.5 (cm)		寬 94~158×縱深 81.5×高 2.5 (cm)
	內尺寸	寬 90~154×縱深 59×高 1.5 (cm)		寬 90~154×縱深 77.5×高 1.5 (cm)
材質	ABS樹脂			
體重參考標準	小型犬用	4~12 kg	小·中型犬用	4~20 kg

- 由於產品質量改善的需要，有可能未經預告而變更部分式樣。
- 如對本產品的質量有疑問，敬請聯絡以下的電話號碼。

開發商：株式會社利其爾
 Richell Corporation, Japan
 總經銷：利其爾（上海）商貿有限公司
 Richell (Shanghai) Corporation
 地址：上海市靜安區南京西路993號6樓
 電話：021-5153-1338
<http://china.richell.co.jp/>
 Designed by Richell Corp., Japan
 MADE IN VIETNAM

저희 릿첼 제품을 구입해주셔서 감사드립니다. 사용하기 전에 반드시 취급설명서를 읽고 올바르게 사용하시기 바랍니다. 본 설명서는 쉽게 꺼낼 수 있는 장소에 소중히 보관하여 주십시오. 본 설명서에 나오는 그림은 조작방법과 구조를 알기 쉽게 작성하였으므로 실제 상품과 다소 차이가 있을 수 있습니다. 본 제품을 타인에게 양도할 때에는 설명서도 함께 양도해 주십시오.

용도/특징

- 본 제품은 릿첼 애완용 원목서클 전용제품입니다.
- 본 제품은 애완동물용 원목서클의 신축(슬라이드)에 맞추어 조절 가능합니다.

○기호의 설명

본 취급설명서는 제품을 안전하게 사용하기 위해 꼭 지켜야 할 사항을 다음과 같은 기호로 표시하였습니다. 각 기호의 의미를 충분히 이해하시고 사용하시기 바랍니다.

▲주의 ... 올바르게 사용하지 못한 경우 가벼운 상해를 입을 수 있고 물적 손해로 이어질 위험이 있는 것.

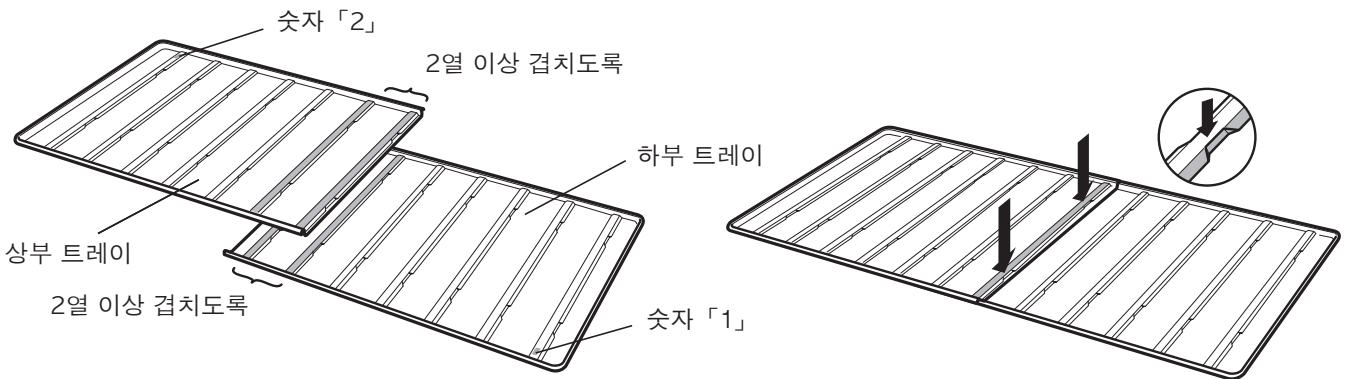
대응상품

본 제품은 아래 상품 전용으로 사용됩니다.

레귤러		와이드	
UPC	JAN	UPC	JAN
803840 80002-7	4973655 50402-4	803840 80003-4	4973655 50412-3
803840 94920-7	4973655 50401-7	803840 94921-4	4973655 50411-6

사용방법

1. 트레이의 모서리 「1」 「2」의 숫자를 확인하고 서클에 맞추어 볼록한 부분이 2열 이상 겹치도록 상하 트레이를 포개어 주십시오.
2. 상부 트레이의 맨 앞 열의 볼록한 부분(아래그림의 화살표부분)을 단단히 손으로 눌러 고정하여 주십시오.



▲주의

- 용도 이외의 목적으로는 사용하지 마십시오.
- 대소변을 한 부분에 따라 뒷면에 소변이 썬 우려가 있으므로 자주 점검하여 세척하여 주십시오. 방치하면 바닥이 부식되거나 오염이 지워지지 않을 위험이 있습니다.
- 겹쳐진 부분에 대소변을 한 경우에는 겹쳐진 상태로 오염물을 닦아낸 후, 반드시 상하 트레이를 분리하여 겹쳐진 부분의 더러움도 깨끗이 닦아 주십시오. 이때, 바닥이 더러워질 우려가 있으므로 주의하여 주십시오.
- 본 제품이 깨졌을 경우에도 소변이 썬 수 있으니 주의하여 주십시오.
- 조립 또는 취급시에는 트레이의 가장자리 부분에 상처를 입지 않도록 주의하여 주십시오.
- 상품의 특성상, 상하 트레이의 겹쳐진 부분에 흔들림·틈이 생기는 경우가 있습니다. 기능상 문제는 없으나 신경이 쓰일 경우에는 양면테이프로 고정한 후 사용하여 주십시오.

세척방법

- 중성세제로 세척해 주십시오. 세척 후에는 수분을 닦아내고 통풍이 잘되는 그늘에서 건조시켜 주십시오. 변색의 원인이 됩니다.

사 양

UPC/JAN	803840 94332-8 / 4973655 50651-6	803840 94333-5 / 4973655 50661-5
형	레귤러	와이드
사이즈	외측 가로폭 94~158×세로폭 63×높이 2.5(cm)	가로폭 94~158×세로폭 81.5×높이 2.5(cm)
	안측 가로폭 90~154×세로폭 59×높이 1.5(cm)	가로폭 90~154×세로폭 77.5×높이 1.5(cm)
재질	ABS수지	
체중기준	소형견용 4~12 kg	소·중형견용 4~20 kg

- 제품의 외관 및 사양은 품질향상을 위해 예고없이 일부 변경되는 경우가 있습니다.
- 본 상품의 품질에 관해 문의사항이 있으시면 아래 연락처로 문의하여 주십시오.

수입원:주식회사 릿첼코리아
서울시 마포구 월드컵북로 4길 31
(동교동203-9)2F
대표전화 02)701-2091
www.richellkr.com
Designed by Richell Corp., Japan
MADE IN VIETNAM



Designed by:
Richell Corporation, Japan
Distributed by:
Richell USA, Inc.
Grand Prairie, Texas 75050
Phone (972) 641-9795 Fax (972) 641-8495
Visit us at www.richellusa.com
MADE IN VIETNAM

株式会社リッチェル
富山市水橋桜木136 〒939-0592
お客様相談室/TEL(076)478-2957
受付時間:9:00~17:00(土日、祝日を除く)
www.richell.co.jp
Designed by Richell Corp., Japan
MADE IN VIETNAM