

## Manuel d' instruction    Manual de instrucciones

Thank you for choosing Richell's Product. Please read this instruction manual carefully before using this product, and keep for future reference. If you give this product to someone else, please also give this instruction manual to the new owner. Please note some parts of the figures shown below may be slightly different from the actual product, for your better understanding of the structure and proper use.

### 1. Proper Usage

Models 94928 and 94929 are designed for children and small to medium size dogs. Models 94930 and 94931 are designed for children and small to large sizes dog. No screws or additional tools are needed to mount the gate in a doorway or hallway (see Chart 1 for appropriate opening width.)

※All models are intended for use with children 6 months through 24 months.

※Appropriate dog sizes for Models 94928 and 94929: should weigh between 8.8 - 44 lbs. Do not use these products if your dog weighs less than 8.8 lbs. or more than 44 lbs. Appropriate dog sizes for Models 94930 and 94931: should weigh between 8.8 - 88 lbs. Do not use these products if your dog weighs less than 8.8 lbs. or more than 88 lbs.

Chart 1

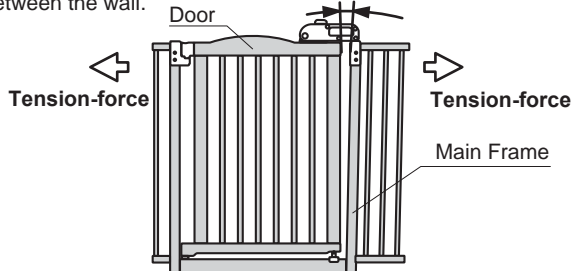
Dog Sizes (Appropriate dog weight)	Opening Width	
	32.1 - 36.4"	
Small to Medium Dogs (8.8 - 44 lbs.)		94928 / 94929
Small to Large Dogs (8.8 - 88 lbs.)		94930 / 94931

### 2. Features

●Tension-mount design is safe to use on wall surfaces.

Designed for placement against a wall or within a door frame using a tension-spring effect. The extra width at the top of the Main Frame is not a defect. The top of the gate will be wider than the bottom before installation because of the tension-spring design of the product. Tightening the top Adjuster Knobs will create the same spacing between the gate Door and the Main Frame during installation.

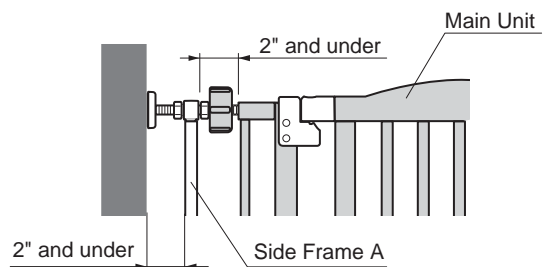
※The top width of the frame may be wider than the wall since the product is designed to be installed using a tension-spring effect. If necessary, use force to make the top of the gate narrower to fit between the wall.



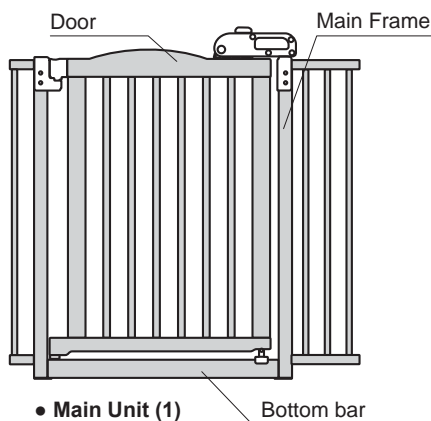
●Side Frames are to adjust the clearance.

Use Side Frames to adjust the clearance.

※Avoid children and/or dogs from escaping by using Side Frame to adjust the clearance of each frame and wall.



### 3. Parts



- Hexagon Nut (8)
- Adjuster Bolt (4)
- Adjuster Knob (4)
- Side Frame A (2)

### What are the following signs?

The following signs are special remarks for safety use of the product. Keep these remarks in mind before using this product.

**Warning** : Remarks on inappropriate use which might cause death, serious injury and/or physical damage.

**Caution** : Remarks on inappropriate use which might cause slight injury and/or physical damage.

**Important!** : Remarks on inappropriate use which might cause trouble, damage and/or shorter life to product.

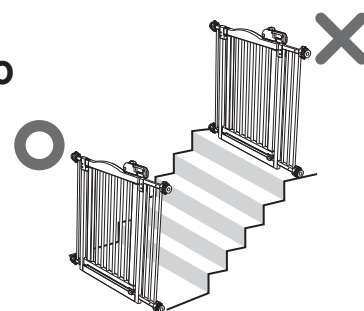
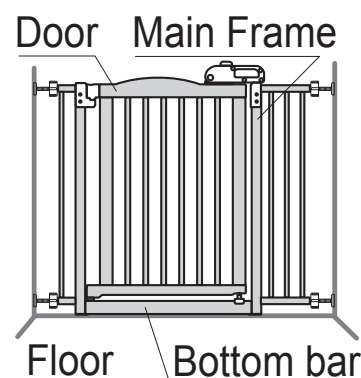
### NOTE:

This product includes a bottom bar that is part of the Main Frame. The bottom bar should touch the floor when correctly installed. Pay close attention while stepping over the bottom bar for safety.

#### 4. Instructions of Proper Use

### ⚠Warning

- To prevent serious injury or death, securely install gate and use according to manufacturer's instructions and warnings.
- NEVER use with a child or pet that has the ability to climb over, dislodge, or open the gate.
- NEVER leave child unattended.
- **STRANGULATION HAZARD: Pet and children can force themselves into very small openings. Use this gate only with pets and children whose heads and bodies WILL NOT fit into openings in the gate, between the gate and the floor, or between the gate and the wall.**
- Ensure a child is kept away from the gate when closing or opening it to prevent injury to the child, such as pinching.
- **IMPORTANT:** This product includes a bottom bar that is part of the Main Frame. The bottom bar should touch the floor when correctly installed. Pay close attention while stepping over the bottom bar for safety.
- Never place the product at the top of a staircase, near a glass door, or exit hallway. Avoid places where it may be unsafe to install this product.
- Make sure that the Door locks securely after opening/closing to avoid unexpected accidents or/and escaping (see step **8. Installation Check/How to Open and Close the Door** ).
- Install this product onto a wall surface that is vertical and a floor surface that is steady and level. The Door frame must be wider than 2.4" for proper installation (see step **7. How to Install the Gate** ).
- **Models 94928, 94929, 94930 and 94931 are designed to fit openings between 32.1 - 36.4" wide.** Do not install this product outside of its range to avoid unexpected accidents and/or product damage (see step **6. Examples of Installations** ).
- Only use genuine Richell parts and do not alter the design of the gate to avoid accidents and/or injury.
- Models 94928 and 94929 are designed for small to medium size dogs. (8.8 - 44 lbs.) Models 94930 and 94931 are designed for small to large size dogs. (8.8 - 88 lbs.) All models are intended for use with children 6 months through 24 months. Do not use these products for anything other than its intended purpose (see step **1. Proper Usage** ).
- Keep this product away from all heat sources at all times to avoid unexpected product damage or burn-related injuries to self/pets.



- Do not use this product while your pet is leashed to avoid unexpected accidents/injuries, such as dog entanglement.
- Do not lean or hang on to this product to avoid unexpected accidents and/or product damage.
- If you notice anything wrong with product or installation site, discontinue its use at once.
- **Tighten the Adjuster Knobs equally on both sides to avoid overturning or damaging the product**  
(see step **7. How to Install the Gate** ).
- **Tighten the Adjuster Knob at the space between the Main Frame and Grip to 0.8" so the tension-spring effect works properly.**  
Not enough tension-force cause unexpected accidents  
(see step **7. How to Install the Gate** ).

**⚠ Caution**

- Pay special attention to sharp corners and edges while installing this product to avoid personal injury.
- Do not drop or misuse this product in any way to avoid injuries and/or product damage.
- Keep this product in sight to avoid unexpected injury and/or accidents when pets behave unexpectedly.
- **Use the supportive board if the pole or wall surface has unlevelled to avoid unexpected accidents and/or product damage.**

**Important!**

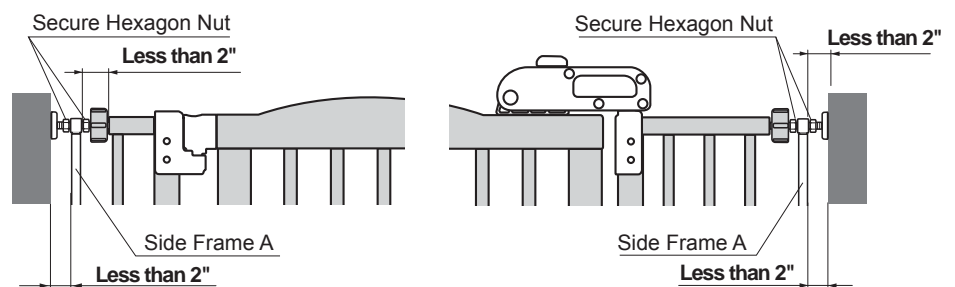
- **Be sure the product is securely fixed. If not, tighten the bolts as necessary** (see step **7. How to Install the Gate** ).

**5. Preparation for Parts**

Use of different parts depend on the opening width. See next page to prepare an installation. Keep out of reach of children when the gate is not in use.

Use the Side Frames and Option Frame to adjust the clearance.

**Adjust the Hexagon Nut until the clearance between each frame is set less than 2", then tighten.**



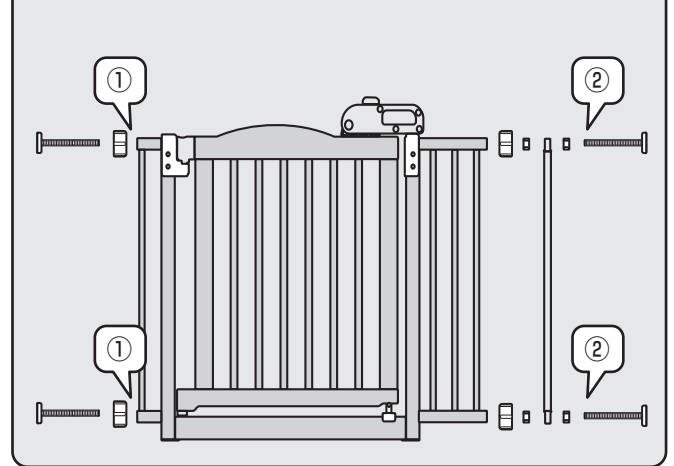
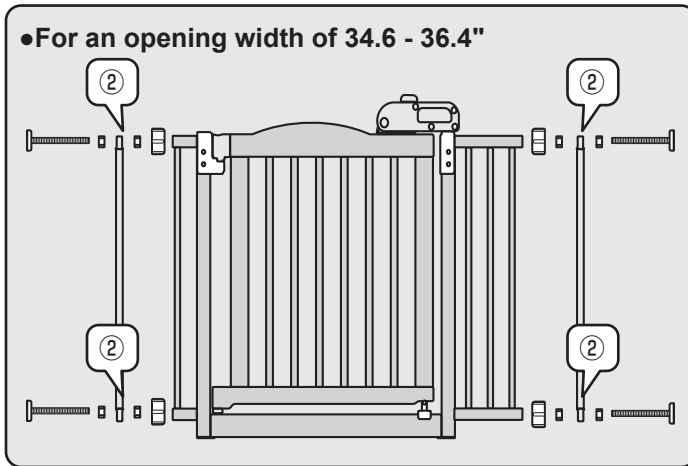
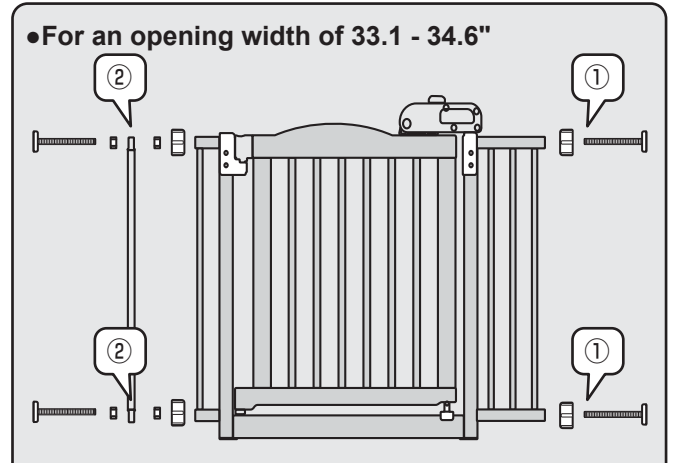
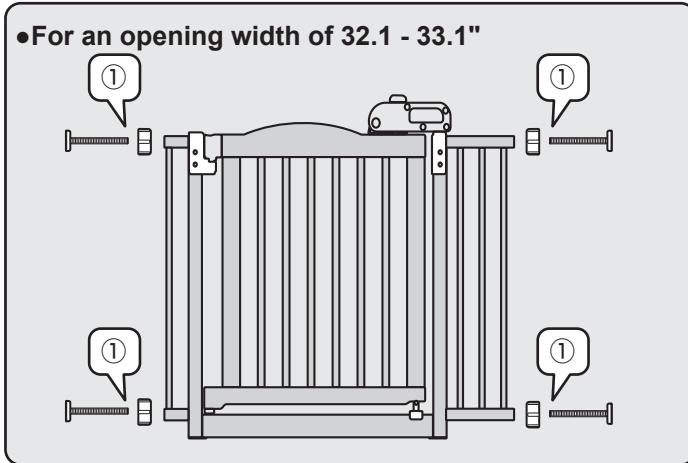
**⚠ Caution**

Make sure the clearance is set less than 2" to avoid unexpected accidents or/and escaping. **Make sure the Hexagon Nut tightens properly after adjusting the clearance. When Hexagon Nut is loose, it may cause for unexpected accidents or/and injuries.**

※ **The top width of the frame may be wider than the wall since the product is designed to be installed using a tension-spring effect. If necessary, use force to make the top of the gate narrower to fit between the wall.**

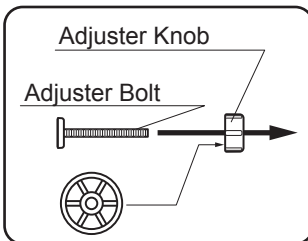
## 6. Examples of Installations

•Models 94928, 94929, 94930 and 94931 are designed to fit openings 32.1 - 36.4".  
Add Side Frames to fit the opening in a doorway or hallway.

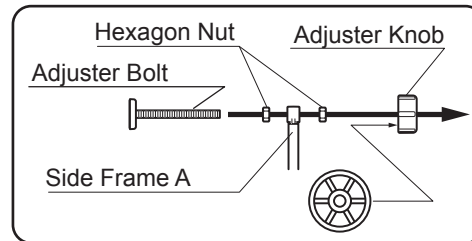


※Call out numbers are to show how to connect each Side Frame (see figures below.)

### Type ①



### Type ②



- Side Frame A has to be closest to the wall.
- Do not use two of Side Frame A on the same side.

## 7. How to Install the Gate

### ⚠Caution

- The bottom of the product should contact the floor for safety as shown in Figure 1.
- If the product has been installed correctly, the top of the gate (while looking down from above the top) will be as straight as a line with each end aligned at a 90-degree right angle as shown in Figure 2.

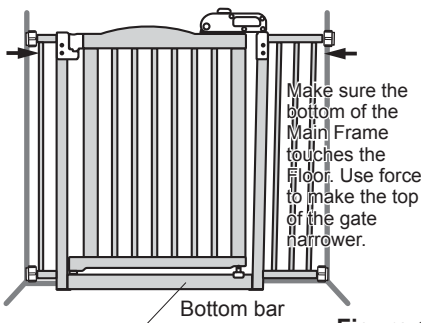


Figure 1

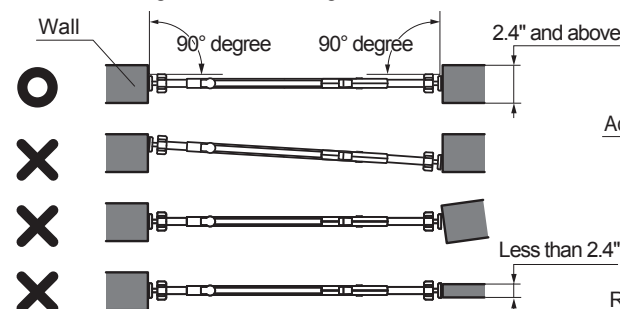


Figure 2

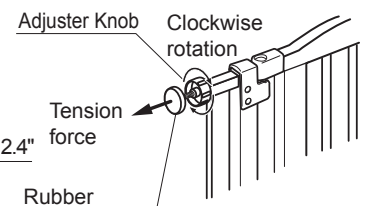


Figure 3

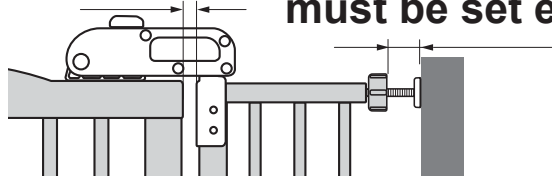
※The top width of the frame may be wider than the wall since the product is designed to be installed using a tension-spring effect.  
If necessary, use force to make the top of the gate narrower to fit between the wall as shown in Figure 1.

- 1 Determine the desired direction for the door opening. Set the product against the wall at a perpendicular right angle as shown in Figure 2. Tighten the upper Adjuster Knob until the rubber of the Adjuster Knob touches the wall surface as shown in Figure 3.
- 2 Tighten the upper Adjuster Knobs on each side until clearance between the Gate Door and Main Frame is set to about 0.8" as shown in Figure 4.
- 3 Tighten the lower Adjuster Knobs to give enough tension force. Then install the product against the wall vertically as shown in Figure 5.

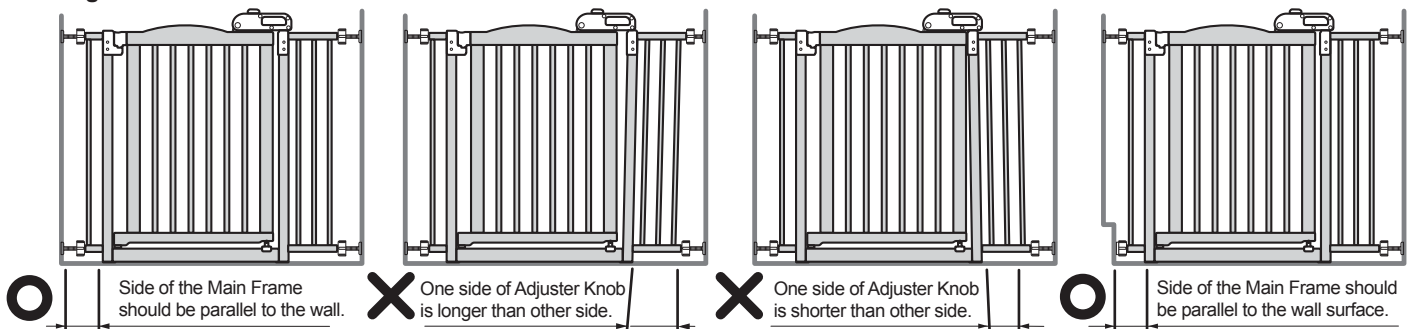
## ⚠ Warning

- The width of the Adjuster Bolts on each side must be set equally to avoid unexpected accidents and/or product damage as shown in Figure 4.
- Tighten the Adjuster Knobs until clearance between the gate Door and Main Frame is set to 0.8". This allows the tension-spring effect to work properly to avoid unexpected accidents and/or product damage.

**Figure 4 About 0.8" Adjuster Bolts on each side must be set equally**



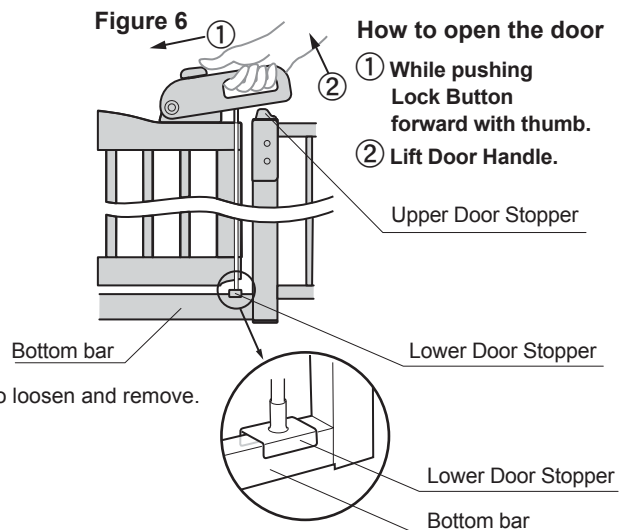
**Figure 5**



### 8. Installation Check/How to Open and Close the Door

1. When correctly installed, the gate should not feel loose or wobbly when tugged.
2. After assembly, open/close the Door several times to make sure the Door works properly (please see Figure 6).
3. For the Door to lock properly, the Door Handle must snap into the Upper Door Stopper when lifted and released. Make sure the Door locks properly.
4. Make sure that Lower Door Stopper is centered over Bottom bar, and locks in place securely.

**Figure 6**



### 9. How to Disassemble

Rotate Adjuster Knobs counterclockwise to loosen and remove.

#### ⚠ Caution

- Be careful not to drop the product during disassembly.
- Make sure the Door is locked during disassembly.

### 10. How to Clean

- Wipe off this product with washing cloth after squeezed firmly using a mild detergent and water. Do not use a scrub brush and/or a polishing powder as these may cause scratched, rust and discolor to the product.
- When using creosol or other disinfectants, make sure to dilute them, otherwise damage to the wooden finish or discoloration may occur.
- Do not use harsh chemicals such as thinner, benzene or alcohol as these may cause damage/discoloration to the finish.
- After cleaning, wipe dry with soft cloth or place in a shaded area to air dry; do not place product in direct sunlight.

### 11. Specifications

UPC/JAN	Dimensions	Materials
803840 / 4973655	Width x Depth x Height (inches)	
94928-3 94929-0	50531-1 50533-5	32.1- 36.4 x 2 x 30.5"
94930-6 94931-3	50551-9 50553-3	32.1- 36.4 x 2 x 38.4"
		Natural Wood, Plywood and Steel



Designed by:  
Richell Corporation, Japan  
Distributed by:  
**Richell USA, Inc.**  
Grand Prairie, Texas 75050  
Phone (972) 641-9795 Fax (972) 641-8495  
Visit us at [www.richellusa.com](http://www.richellusa.com)  
MADE IN VIETNAM

- Please note that product specifications and design may change without prior notice for the purpose of quality improvement.
- There may be coating cracks at some joints and each product may experience different coloration of the wood grain as frames are made of natural wood.
- If you find something wrong with this product, please let us know. Thank you!

Gracias por elegir el producto de Richell. Por favor, lea este manual de instrucciones cuidadosamente antes de usar este producto, y consérvelo para consultas en el futuro. Si entrega este producto a otra persona, dele también este manual de instrucciones. Para su mejor comprensión de la estructura y el uso correcto del producto, tenga en cuenta que algunas partes de las figuras que se muestran más adelante pueden ser ligeramente diferentes del producto real.

## 1. Uso correcto

Los Modelos 94928 y 94929 están diseñados para niños y para perros de tamaño pequeño a mediano.  
 Los Modelos 94930 y 94931 están diseñados para niños y para perros de tamaño pequeño a grande.  
 No se requieren tornillos ni herramientas adicionales para montar la puerta en una abertura de puerta o pasillo (vea la Tabla 1 para el ancho de abertura apropiado).

※ Todos los modelos están diseñados para uso con niños de 6 meses a 24 meses.

※ Los perros de tamaño apropiado para los modelos 94928 y 94929: deberían pesar desde 4 hasta 20 kg (8.8 hasta 44 lbs.). No utilice estos productos si su perro pesa menos de 4 kg (8.8 lbs.) o más de 20 kg (44 lbs.). Los perros de tamaño apropiado para los modelos 94930 y 94931: deberían pesar desde 4 hasta 40 kg (8.8 hasta 88 lbs.). No utilice estos productos si su perro pesa menos de 4 kg (8.8 lbs.) o más de 40 kg (88 lbs.).

Tabla #1

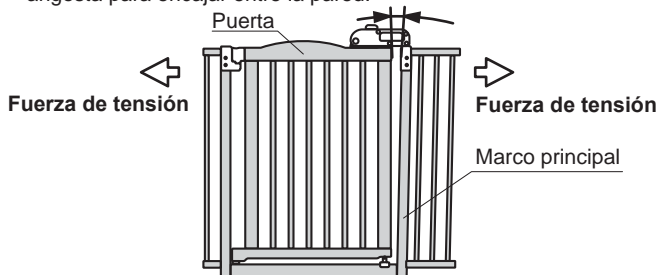
Tamaños de perro (peso apropiado del perro)	Ancho de la abertura	81.5 a 92.5 cm (32.1 a 36.4")
Perros de tamaño pequeño a mediano 4 a 20 kg (8.8 a 44 lbs.)		94928 / 94929
Perros de tamaño pequeño a grande 4 a 40 kg (8.8 a 88 lbs.)		94930 / 94931

## 2. Características

● El diseño de montaje por tensión es seguro para utilizar en superficies de pared.

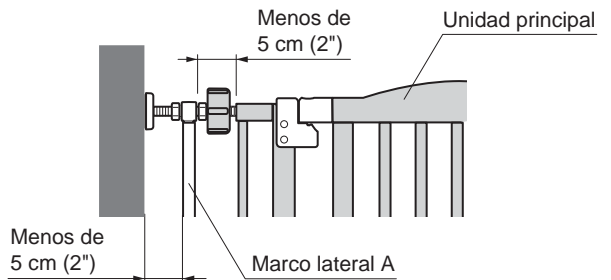
Diseñada para colocación contra una pared o dentro de un marco de puerta utilizando un efecto de resorte de tensión. El ancho adicional en la parte superior del Marco Principal no es un defecto. Antes de la instalación, la parte superior de la puerta será más ancha que la parte inferior debido al diseño de resorte de tensión del producto. Durante la instalación, al apretar las Perillas Ajustadoras superiores se creará la misma separación entre la Puerta de la barrera y el Marco Principal.

※ El ancho de la parte superior del marco puede ser más amplio que la pared ya que el producto está diseñado para instalarse utilizando un efecto de resorte de tensión. En caso de ser necesario, utilice la fuerza para lograr que la parte superior de la puerta sea más angosta para encajar entre la pared.

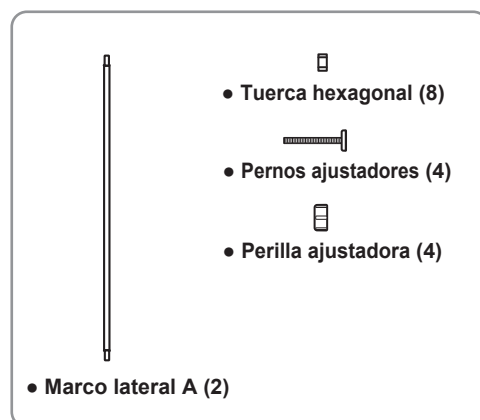
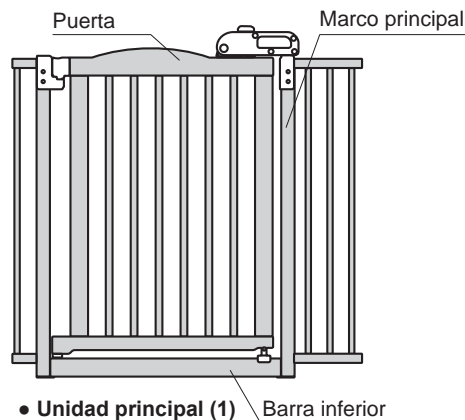


● Los Marcos Laterales están diseñados para ajustar el espacio libre.

Utilice los Marcos Laterales para ajustar el espacio libre. ※ Utilice el Marco Lateral para ajustar el espacio libre de cada marco y la pared para evitar que los niños y/o perros se escapen.



## 3. Piezas



### ¿Qué significan los siguientes avisos?

Los siguientes avisos son comentarios especiales para uso seguro del producto. Tenga en cuenta estos comentarios antes de utilizar este producto.

## ⚠ Advertencia

: Comentarios sobre el uso inapropiado que podría causar la muerte, lesiones graves y/o daño físico.

⚠ Precaucion : Comentarios sobre el uso inapropiado que podría causar lesiones leves y/o daño físico.

¡Importante! : Comentarios sobre el uso inapropiado que podría causar problema, daño y/o corta vida útil del producto.

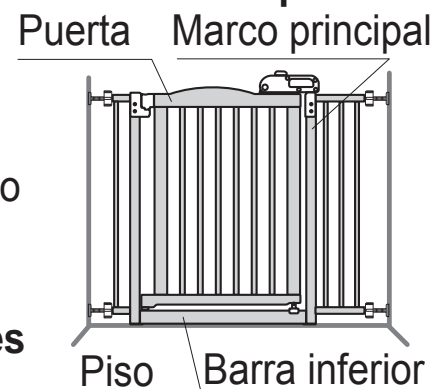
### IMPORTANTE:

Este producto incluye una barra inferior que es parte del Marco Principal. La barra inferior debe tocar el piso cuando está instalada correctamente. Por seguridad, preste atención especial mientras pasa sobre la barra inferior.



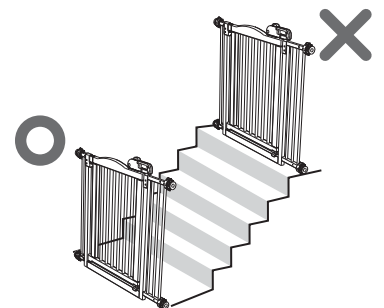
## ⚠ Advertencia

- Para evitar lesiones graves o la muerte, instale la barrera/puerta de manera segura y utilice de acuerdo con las instrucciones y advertencias del fabricante.
- NUNCA utilice con un niño o mascota que tenga la capacidad de subirse y pasar sobre la puerta, o que tenga la capacidad de desprender o abrir la puerta.
- NUNCA deje los niños sin supervisión.
- **PELIGRO DE ESTRANGULACIÓN: Las mascotas y los niños pueden meterse forzosamente entre las aberturas muy pequeñas. Utilice esta puerta únicamente con mascotas y niños cuyas cabezas y cuerpos NO caben en las aberturas de la puerta, entre la puerta y el piso, o entre la puerta y la pared.**
- Asegúrese de mantener el niño alejado de la puerta al cerrarla o abrirla para evitar lesionar el niño, tal como por pellizco.
- **IMPORTANTE: Este producto incluye una barra inferior que es parte del Marco Principal. La barra inferior debe tocar el piso cuando está instalada correctamente. Por seguridad, preste atención especial mientras pasa sobre la barra inferior.**
- Nunca coloque el producto en la parte superior de una escalera, cerca de una puerta de vidrio o pasillo de salida. Evite los lugares donde pudiera ser inseguro instalar este producto.
- **Verifique que la Puerta cierra de manera segura después de abrirla o cerrarla para evitar accidentes o/y escape inesperados**



(vea el paso **8. Verificación de la instalación / Cómo abrir y cerrar la Puerta** ).

- Instale este producto sobre una superficie de pared que sea vertical y una superficie de piso que sea estable y horizontal. El marco de puerta debe tener un ancho superior a 6 cm (2.4") para lograr una instalación apropiada (vea el paso **7. Cómo instalar la Puerta** ).
- **Los Modelos 94928, 94929, 94930 y 94931 están diseñados para instalarse en aberturas de 81.5 hasta 92.5 cm (32.1 hasta 36.4") de ancho.** No instale este producto por fuera de su rango para evitar accidentes inesperados y/o daño del producto (vea el paso **6. Ejemplos de Instalaciones** ).
- Sólo utilice piezas genuinas de Richell y no altere el diseño de la puerta para evitar accidentes y/o lesiones.



- Los Modelos 94928 y 94929 están diseñados para perros de tamaño pequeño a mediano. (4 a 20 kg) (8.8 a 44 lbs.) Los Modelos 94930 y 94931 están diseñados para perros de tamaño pequeño a grande. (4 a 40 kg) (8.8 a 88 lbs.) Todos los modelos están diseñados para uso con niños de 6 meses a 24 meses. No utilice estos productos para ningún propósito diferente a su uso pretendido (vea el paso **1. Uso correcto**).

- Mantenga este producto siempre alejado de todas las fuentes de calor para evitar daño inesperado del producto o lesiones relacionadas con quemaduras de personas/mascotas.
- No utilice este producto mientras su mascota está amarrada para evitar accidentes/lesiones inesperadas, tal como enredo del perro.
- No se recueste ni cuelgue de este producto para evitar accidentes inesperados y/o daño del producto.
- Si usted observa algo equivocado con el producto o el sitio de instalación, detenga inmediatamente su uso.
- **Apriete de manera igual las Perillas Ajustadoras en ambos lados para evitar volcar o dañar el producto** (vea el paso **7. Cómo instalar la Puerta**).
- **Apriete la Perilla Ajustadora en el espacio entre el Marco Principal y la Agarradera hasta 2 cm (0.8")**, para que el efecto de resorte de tensión funcione apropiadamente. Si no existe suficiente fuerza de tensión se **causarán accidentes inesperados.** (vea el paso **7. Cómo instalar la Puerta**).

**▲ Precaución**

- Mientras instala este producto, preste atención especial a las esquinas y bordes puntiagudos para evitar lesiones personales.
- No deje caer ni utilice incorrectamente de ninguna manera este producto para evitar lesiones y/o daño del producto.
- Mantenga este producto a la vista para evitar lesión inesperada y/o accidentes cuando las mascotas tengan comportamientos inesperados.
- **Utilice la tabla de soporte si el poste o la superficie de pared no están nivelados para evitar accidentes inesperados y/o daño del producto.**

**¡Importante!**

- **Verifique que el producto está fijado firmemente. Si no lo está, apriete los pernos según sea necesario** (vea el paso **7. Cómo instalar la Puerta**).

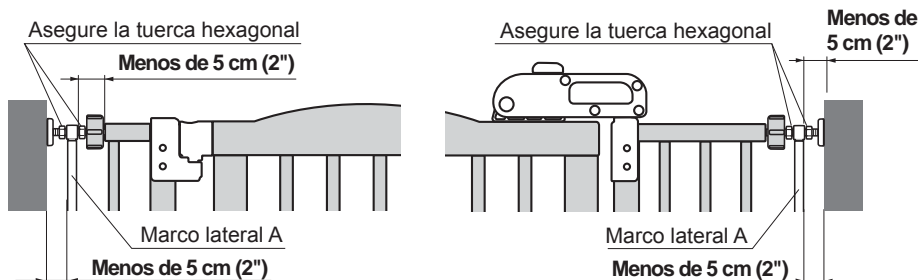
**5. Preparación de las piezas**

Utilice los Marcos Laterales y el Marco Opcional para ajustar el espacio libre. **Ajuste la tuerca hexagonal hasta que el espacio libre entre cada marco sea inferior a 5 cm (2")**, luego apriete.

**▲ Precaución**

Asegúrese que el espacio libre sea inferior a 5 cm (2") para evitar accidentes o/y escape inesperados. **Asegúrese de apretar apropiadamente la Tuerca Hexagonal después de ajustar el espacio libre.** Cuando la Tuerca Hexagonal está floja, se podrían causar accidentes y/o lesiones inesperadas.

El uso de piezas diferentes depende del ancho de la abertura que se desea cerrar. Vea la siguiente página para preparar la instalación. Mantenga fuera del alcance de los niños cuando la puerta no esté en uso.



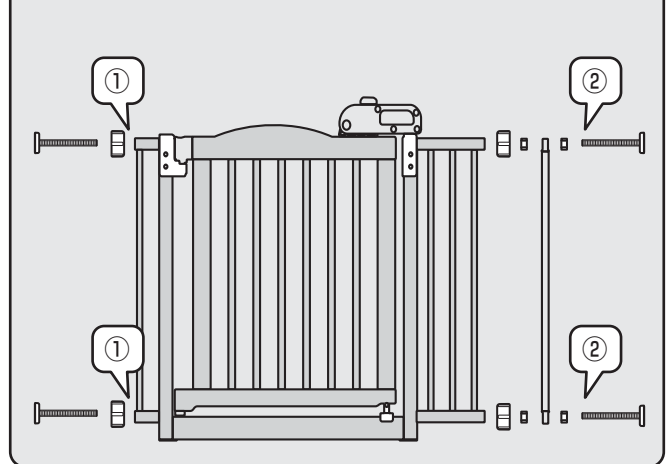
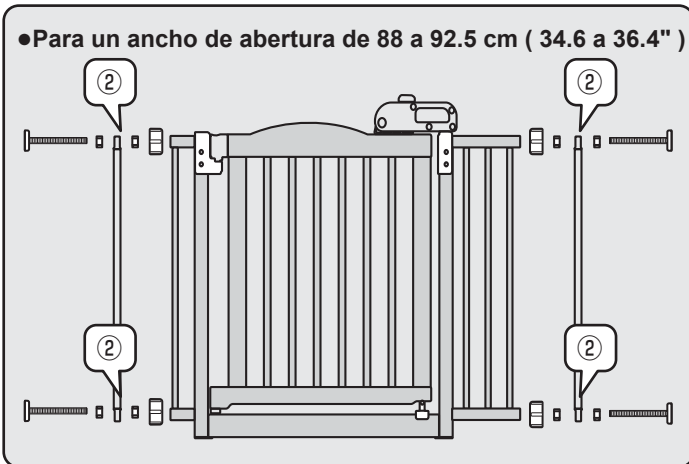
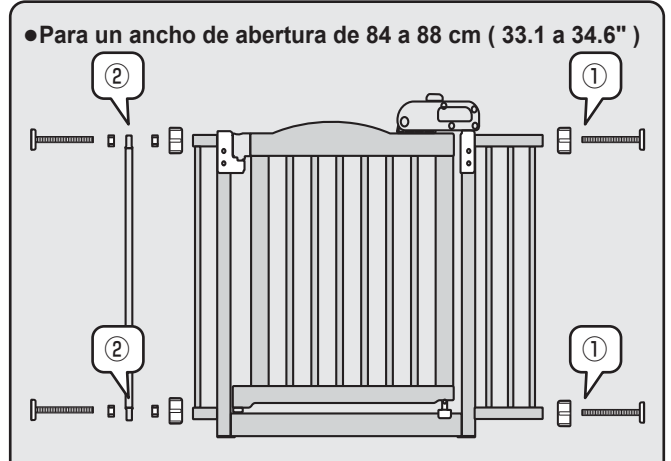
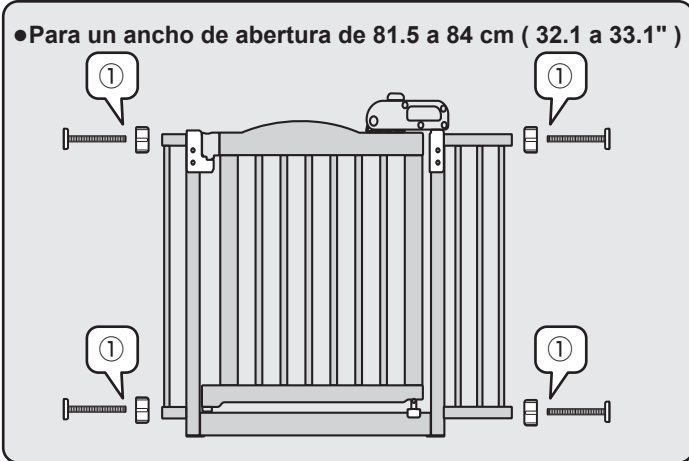
※ El ancho de la parte superior del marco puede ser más amplio que la pared ya que el producto está diseñado para instalarse utilizando un efecto de resorte de tensión. En caso de ser necesario, utilice la fuerza para lograr que la parte superior de la puerta sea más angosta para encajar entre la pared.



## 6. Ejemplos de Instalaciones

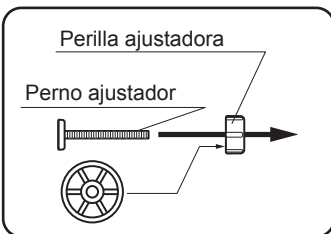
• Los Modelos 94928, 94929, 94930 y 94931 están diseñados para instalarse en aberturas de 81.5 hasta 92.5 cm (32.1 hasta 36.4").

• Agregue Marcos Laterales para ajustar el espacio libre en una puerta o pasillo.

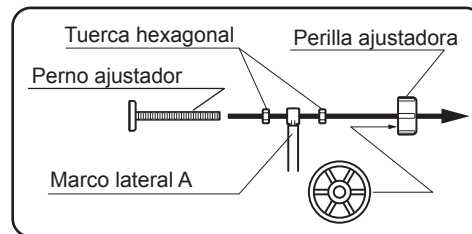


✳ Los números informativos se utilizan para mostrar cómo conectar cada Marco Lateral (vea las siguientes figuras).

### Tipo ①



### Tipo ②



- El Marco Lateral A debe quedar lo más cerca posible de la pared.
- No utilice dos (2) Marcos Laterales en el mismo lado de la puerta.

## 7. Cómo instalar la Puerta

### ⚠ Precaución

• Por seguridad, la parte inferior del producto debe hacer contacto con el piso según se muestra en la Figura 1.

• Si el producto se ha instalado correctamente, la parte superior de la puerta (cuando se mira hacia abajo desde encima de la parte superior) será tan recta como una línea con cada extremo alineado en un ángulo de 90 grados según se muestra en la Figura 2.

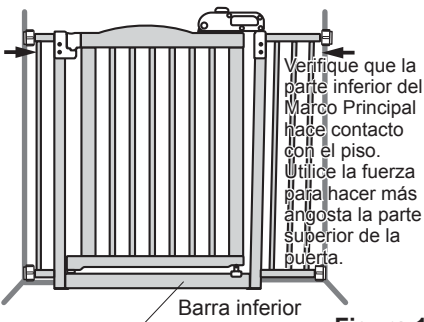


Figura 1

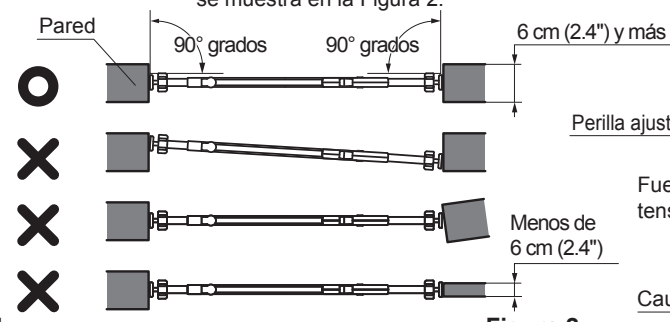


Figura 2

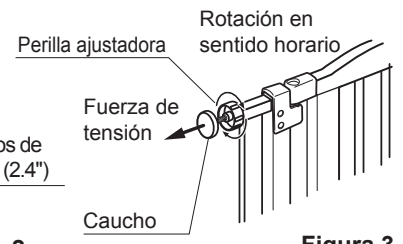


Figura 3

✳ El ancho de la parte superior del marco podría ser más ancho que la pared ya que el producto está diseñado para instalarse utilizando un efecto de resorte de tensión. Si es necesario, utilice la fuerza para hacer que la parte superior de la puerta sea más angosta para encajar entre la pared según se muestra en la Figura 1.

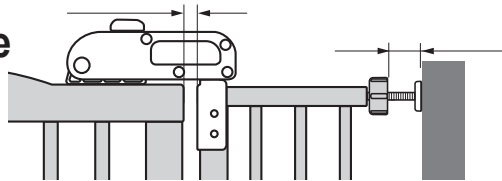
- 1 Determine la dirección deseada de apertura de la puerta. Coloque el producto contra la pared en ángulo recto perpendicular según se muestra en la Figura 2. Apriete la Perilla Ajustadora superior hasta que el caucho de la Perilla Ajustadora haga contacto con la superficie de pared según se muestra en la Figura 3.
- 2 Apriete las Perillas Ajustadoras superiores en cada lado hasta que el espacio libre entre la Puerta Barrera y el Marco Principal quede ajustado en 2 cm (0.8") aproximadamente según se muestra en la Figura 4.
- 3 Apriete las Perillas Ajustadoras inferiores para suministrar suficiente fuerza de tensión. Luego instale verticalmente el producto contra la pared según se muestra en la Figura 5.

## ⚠ Advertencia

- El ancho de los Pernos Ajustadores en cada lado debe ajustarse de manera igual para evitar accidentes inesperados y/o daño del producto según se muestra en la Figura 4.
- Apriete las Perillas Ajustadoras hasta que el espacio libre entre la Puerta Barrera y el Marco Principal quede ajustado en 2 cm (0.8"). Esto permite que el efecto de resorte de tensión funcione apropiadamente para evitar accidentes inesperados y/o daño del producto.

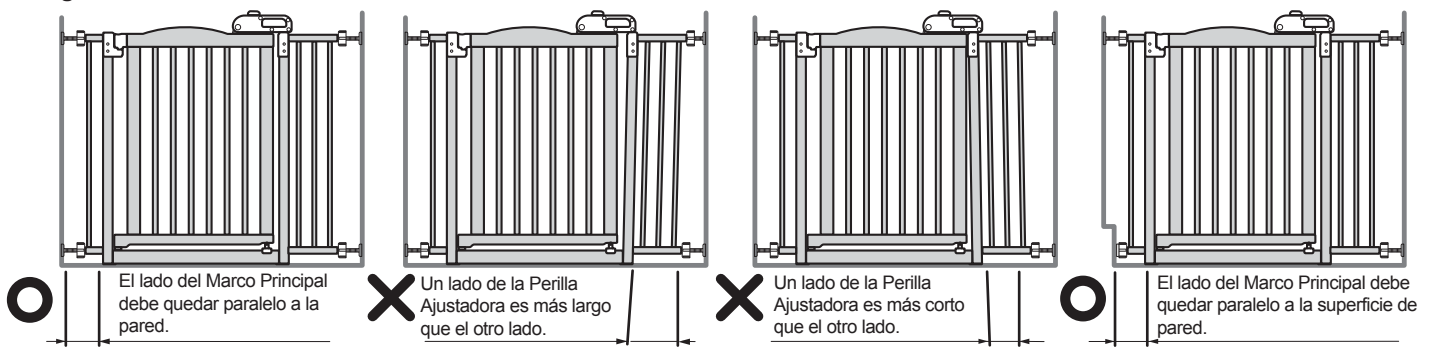
Figura 4

Aproximadamente  
2 cm (0.8")



Los Pernos Ajustadores  
en cada lado se deben  
ajustar por igual

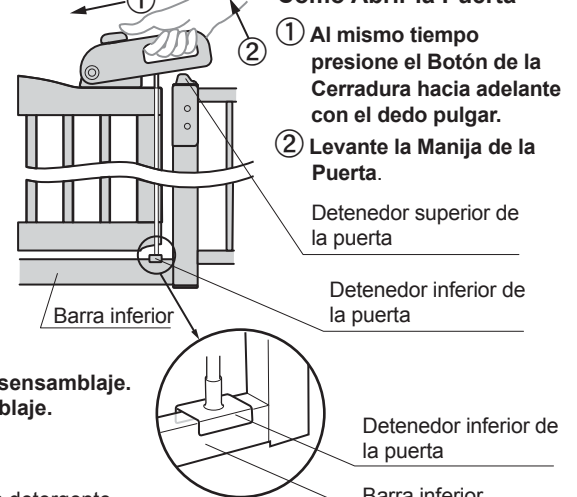
Figura 5



## 8. Verificación de instalación / Cómo abrir y cerrar la Puerta

1. Cuando está instalada correctamente, la puerta no debe sentirse floja ni inestable cuando se hala.
2. Después del ensamblaje, abra/cierre la Puerta varias veces para verificar que la Puerta funciona apropiadamente (por favor vea la Figura 6).
3. Para que la Puerta cierre apropiadamente, la Manija de la Puerta debe entrar a presión dentro del Detenedor Superior de Puerta cuando se levanta y libera. Verifique que la Puerta se cierra apropiadamente.
4. Asegúrese de que el Detenedor Inferior de la Puerta esté centrado sobre la barra inferior del marco principal y quede firmemente encajado en su lugar.

Figura 6



## 9. Cómo desensamblar

Gire en sentido antihorario las Perillas Ajustadoras para aflojar y remover.

### ⚠ Precaución

- Tenga cuidado de no dejar caer el producto durante el desensamblaje.
- Verifique que la Puerta está cerrada durante el desensamblaje.

## 10. Cómo limpiar

- Limpie este producto con un trapo después de exprimirlo fuertemente y utilizando un detergente suave y agua. No utilice cepillo de estregar y/o polvo de brillar ya que éstos podrían causar rayado, óxido y decoloración en el producto.
- Si se utiliza creosol u otro desinfectante, asegúrese de diluirlos, de otro modo podría ocurrir daño o decoloramiento del acabado de la madera.
- No utilice sustancias químicas fuertes tal como disolventes (thinner), benceno o alcohol, ya que estos podrían causar daño/decoloración del acabado.
- Después de limpiar, seque con un trapo suave o coloque en un área sombreada para secar al aire, no coloque el producto bajo la luz directa del sol.

## 11. Especificaciones

UPC/JAN		Dimensiones	Materiales
803840 / 4973655		Ancho x Prof. x Alt.	
94928-3	50531-1	81.5 a 92.5 x 5 x 77.5 (cm)	Madera natural, Madera contrachapada y Acero
94929-0	50533-5	32.1 a 36.4 x 2 x 30.5"	
94930-6	50551-9	81.5 a 92.5 x 5 x 97.5 (cm)	
94931-3	50553-3	32.1 a 36.4 x 2 x 38.4"	



Diseñado por:  
Richell Corporation, Japan  
Distribuido por:  
**Richell USA, Inc.**  
Grand Prairie, Texas 75050  
Teléfono: (972) 641-9795 Fax: (972) 641-8495  
Visítenos en: [www.richellusa.com](http://www.richellusa.com)  
HECHO EN VIETNAM

- Por favor observe que las especificaciones y diseño del producto podrían cambiarse sin previo aviso para propósitos de mejoramiento de la calidad.
- Podrían haber grietas en el recubrimiento en algunos puntos y cada producto podría tener coloración diferente del grano de madera ya que los marcos se fabrican de madera natural.
- Si encuentra que algo está mal en este producto, tenga a bien hacérselo saber. ¡Gracias!

Merci d'avoir choisi le produit Richell. Merci de lire avec attention le manuel d'instructions avant l'emploi, et de le conserver pour vous y reporter ultérieurement. Si vous donnez ce produit à quelqu'un d'autre, merci de lui remettre également ce manuel d'instructions. Merci de noter que quelques-uns des schémas présentés ci-dessous peuvent être légèrement différents du produit actuel, pour une meilleure compréhension de la structure et un usage approprié.

## 1. Utilisation correcte

Les modèles 94928 et 94929 sont conçus pour des enfants et chiens de taille petite à moyenne.

Les modèles 94930 et 94931 sont conçus pour des enfants et chiens de grande taille.

Il n'y a pas besoin de vis ni d'outils supplémentaires pour monter la barrière dans une entrée ou un couloir (Voir le tableau 1 pour la largeur d'ouverture appropriée).

※Tous les modèles sont prévus pour une utilisation par des enfants de 6 à 24 mois.

※Tailles de chiens appropriées pour modèles 94928 et 94929 : Ils doivent peser de 4 - 20 kg (8.8 à 44 lbs). N'utilisez pas ces produits si le poids de vos chiens est inférieur à 4 kg (8.8 lbs) ou supérieur à 20 kg (44 lbs). Tailles de chiens appropriées pour modèles 94930 et 94931 : Ils doivent peser de 4 - 40 kg (8.8 à 88 lbs). N'utilisez pas ces produits si le poids de vos chiens est inférieur à 4 kg (8.8 lbs) ou supérieur à 40 kg (88 lbs).

Tableau 1

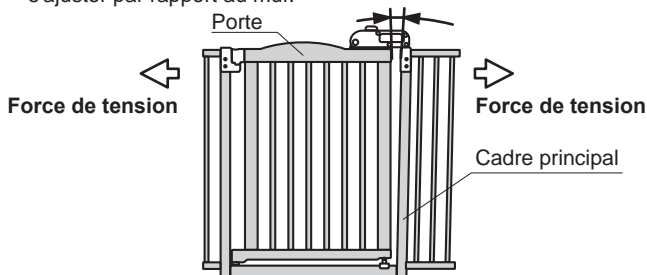
Poids des chiens (poids approximatif des animaux)	Largeur d'ouverture	81.5 - 92.5 cm (32.1 - 36.4")
Chiens de petits à moyens, 4 à 20 kg (8.8 à 44 lbs)		94928 / 94929
Chiens de petits à grands, 4 à 40 kg (8.8 à 88 lbs)		94930 / 94931

## 2. Fonctionnalités

●La conception sous-tension est sûre pour l'utilisation sur les surfaces murales.

Conçu pour être placé le long d'un mur ou dans un cadre de porte en utilisant un effet de ressort. La largeur supplémentaire en haut du cadre principal n'est pas un défaut. Le haut de la porte sera plus large que le bas avant l'installation à cause de l'effet de tension lié à la conception du produit. En serrant les deux boulons d'ajustement en haut, on crée le même espacement entre la porte et le cadre principal pendant l'installation.

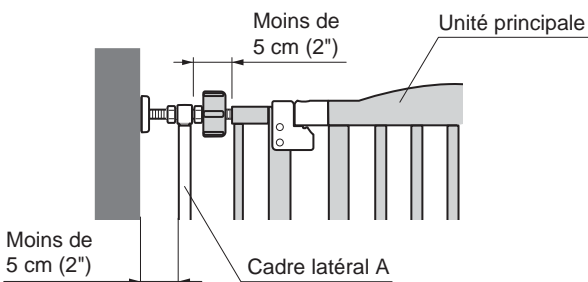
※La largeur en haut du cadre peut être plus large que le mur puisque le produit est conçu pour être installé avec un effet de ressort. Si besoin, forcer pour que le dessus de la porte soit plus étroit pour s'ajuster par rapport au mur.



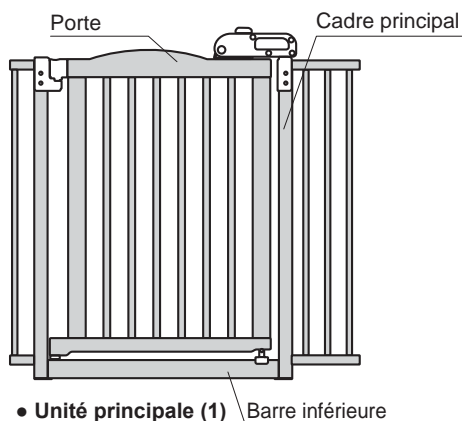
●Les cadres latéraux sont à régler pour l'intervalle.

Utilisez les cadres latéraux pour régler l'intervalle.

※Évitez que des enfants et/ou des chiens ne s'échappent en utilisant un cadre latéral pour régler l'intervalle entre chaque cadre et le mur.



## 3. Pièces



- Écrou hexagonal (8)
- Boulon de réglage (4)
- Bouton de réglage (4)
- Cadre latéral A (2)

### Que signifient les signes suivants ?

Les signes suivants sont des remarques spécifiques pour l'aspect sécurité du produit.

Ayez-les en tête avant d'utiliser le produit.

## ⚠ Avertissement

Remarques sur un usage inapproprié qui pourrait conduire à la mort, à des blessures graves et/ou à des dégâts matériels.

⚠Attention

: Remarques sur un usage inapproprié qui pourrait conduire à des blessures et/ou des dégâts matériels.

Important!

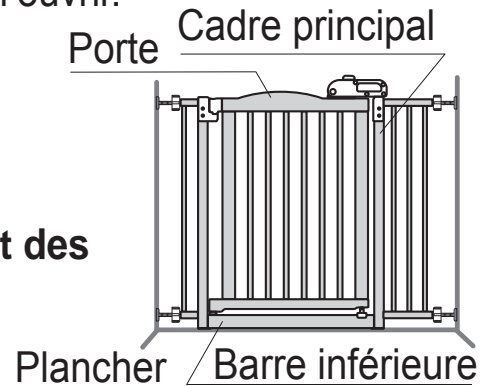
: Remarques sur un usage inapproprié qui pourrait causer des problèmes, des dommages et/ou raccourcir la vie du produit.

Remarque:

Ce produit inclut une barre inférieure qui fait partie du cadre principal. La barre inférieure doit toucher le sol si elle est installée correctement. Par sécurité, faire bien attention en passant au-dessus de la barre inférieure.

## ⚠ Avertissement

- Pour éviter une blessure grave, voire mortelle, installez la barrière de façon sûre et utilisez-la en conformité avec les instructions et lises en garde du constructeur.
- N'utilisez JAMAIS le produit avec un enfant ou un animal qui a la capacité de passer par-dessus la barrière, de la déboîter ou de l'ouvrir.
- Ne laissez JAMAIS un enfant sans surveillance.
- **RISQUE D'ÉTRANGLEMENT : Les animaux domestiques et les enfants peuvent se frayer un passage dans de toutes petites ouvertures. N'utilisez cette barrière que pour des animaux et des enfants dont les têtes et corps NE passeront PAS dans les ouvertures de la barrière, entre barrière et plancher ou entre barrière et mur.**
- Assurez-vous qu'un enfant est tenu à l'écart de la barrière au moment de sa fermeture ou de son ouverture pour éviter de le blesser, comme par pincement.
- **IMPORTANT: Ce produit inclut une barre inférieure qui fait partie du cadre principal. La barre inférieure doit toucher le sol si elle est installée correctement. Par sécurité, faire bien attention en passant au-dessus de la barre inférieure.**
- Ne placez jamais le produit en haut d'une cage d'escalier, près d'une porte vitrée ou à la sortie d'un corridor. Éviter les emplacements où il pourrait être dangereux d'installer ce produit.
- **Assurez-vous que la porte ferme bien après une ouverture/fermeture pour éviter des accidents imprévus et/ou une fuite**



(Voir l'étape **8. Installation du contrôle/comment ouvrir et fermer la porte** ).

- Installer le produit sur un mur vertical et sur un sol stable et plat. Pour une installation correcte, le cadre de la porte doit être plus large que 6 cm (2.4")

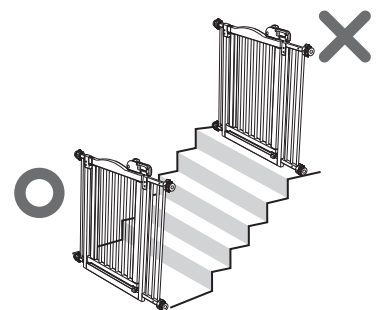
(Voir l'étape **7. Comment installer la porte** ).

- **Les modèles 94928, 94929, 94930 et 94931 sont conçus pour s'adapter aux ouvertures allant de 81.5 - 92.5 cm de large (32.1 à 36.4").**

N'installez pas ce produit hors de sa plage de dimensions pour éviter des accidents inopinés et/ou des dommages au produit

(voir l'étape **6. Exemples d'installations** ).

- N'utiliser que les pièces détachées d'origine Richell et ne pas modifier la conception initiale de la porte pour éviter les accidents et/ou les blessures.



- Les modèles 94928 et 94929 sont conçus pour des chiens de taille petite à moyenne, de 4 - 20 kg (8.8 - 44 lbs). Les modèles 94930 et 94931 sont conçus pour des chiens de taille petite à grande, de 4 - 40 kg (8.8 - 88 lbs). Tous les modèles sont prévus pour une utilisation par des enfants de 6 à 24 mois. N'utilisez pas ces produits pour des finalités autres que celles prévues (Voir l'étape **1. Utilisation correcte**).
- Toujours éloigner ce produit de toute source de chaleur afin d'éviter des dégâts imprévus ou des brûlures concernant les animaux comme les humains.
- Ne pas utiliser ce produit tant que votre animal est en laisse pour éviter des accidents/blessures comme l'étranglement du chien.
- Ne pas s'appuyer ou se suspendre à ce produit pour éviter les accidents/dégâts imprévus.
- Si vous remarquez quelque chose d'anormal avec le produit ou son emplacement, cessez tout de suite de l'utiliser.
- **Resserrez également de chaque côté les boulons d'ajustement pour éviter de retourner ou d'endommager le produit** (voir l'étape **7. Comment installer la porte**).
- **Resserrez le boulon d'ajustement à l'endroit situé entre le cadre principal et le point de contrôle à 2 cm (0.8") de sorte que l'effet du ressort de tension puisse fonctionner correctement.** Une force de tension insuffisante peut causer des accidents imprévus (voir l'étape **7. Comment installer la porte**).

#### ▲ Attention

- Faites particulièrement attention aux angles aigus et aux coins en installant ce produit pour éviter une blessure corporelle.
- Ne laissez absolument pas tomber ou utiliser improprement ce produit pour éviter des blessures et/ou d'abîmer le produit.
- Tenir le produit à portée de vue pour éviter des blessures imprévues et/ou des accidents quand l'animal se comporte de manière inattendue.
- **Utilisez la planchette de soutien si la surface de poteau ou de mur est inégale, afin d'éviter des accidents inopinés et/ou des dommages pour le produit.**

#### Important!

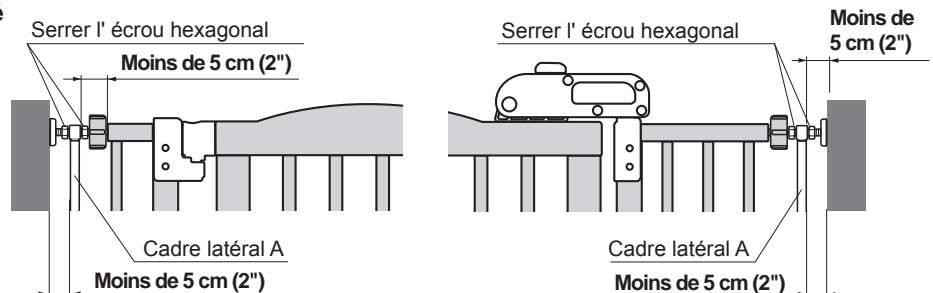
- **S'assurer que le produit est fixé de manière sûre. Sinon, resserrer les boulons en conséquence** (voir l'étape **7. Comment installer la porte**).

### 5. Préparation des pièces détachées

Utilisez les cadres latéraux et le cadre optionnel pour ajuster l'intervalle. **Ajuster le écrou à six pans jusqu'à ce que l'intervalle entre chaque cadre soit réglé à moins de 5 cm (2") , puis serrer.**

L'utilisation des différentes pièces dépend de la largeur d'ouverture. Voyez à la page suivante la préparation d'une installation.

Maintenez les enfants à distance quand la barrière n'est pas en utilisation.



#### ▲ Attention

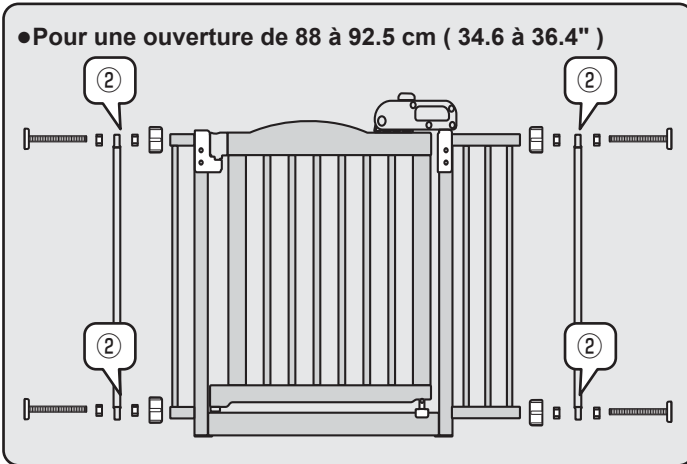
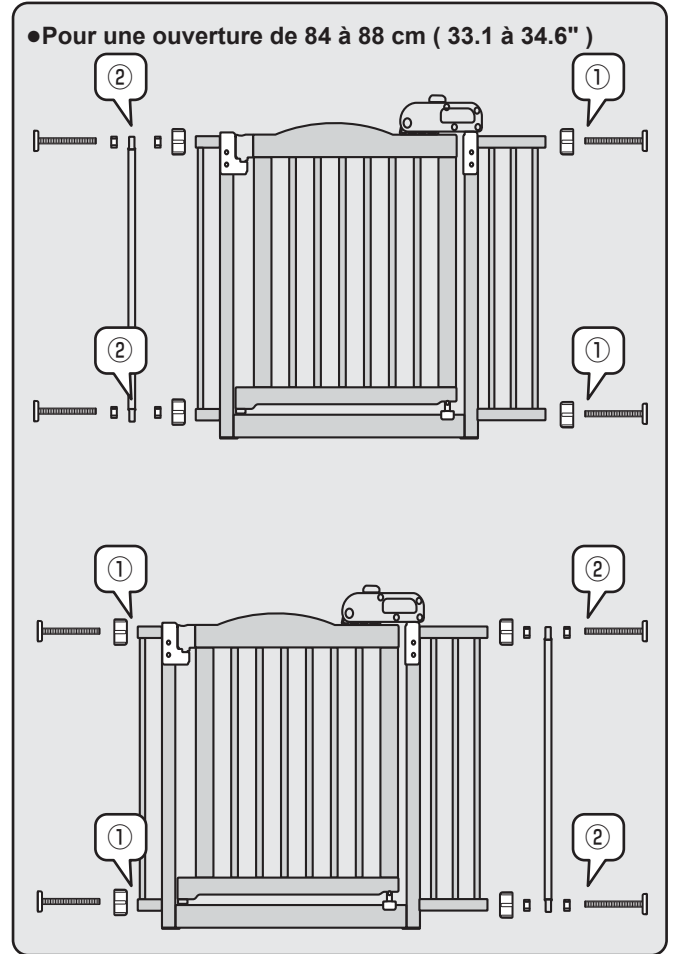
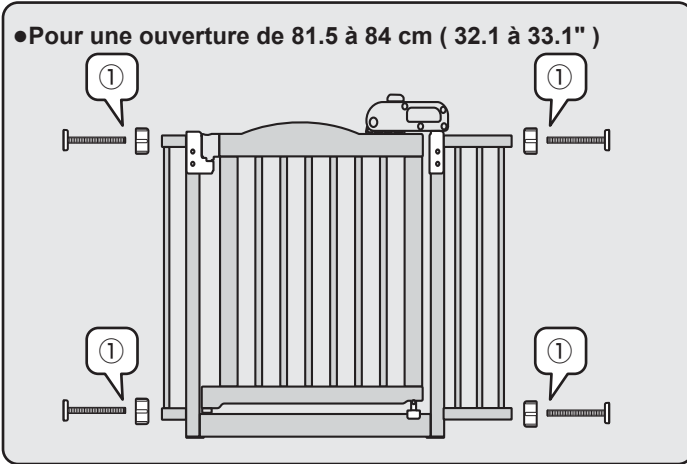
Assurez-vous que l'intervalle est réglé à moins de 5 cm (2") pour éviter des accidents inopinés et/ou une évation. **Assurez-vous que l'écrou hexagonal serre bien après voir ajusté l'intervalle. Quand cet écrou est desserré, cela peut causer des accidents inopinés et/ou des blessures.**

※ La largeur en haut du cadre peut être plus large que le mur puisque le produit est conçu pour être installé avec un effet de ressort. Si besoin, forcer pour que le dessus de la porte soit plus étroit pour s'ajuster par rapport au mur.



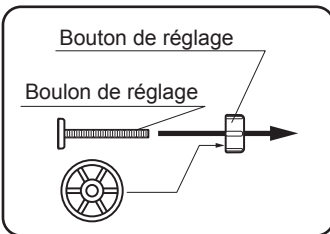
## 6. Exemples d'installations

- Les modèles 94928, 94929, 94930 et 94931 sont conçus pour s'adapter aux ouvertures allant de 81.5 - 92.5 cm de large (32.1 à 36.4"). Ajoutez des cadres latéraux pour ajuster aux ouvertures dans une entrée ou un couloir.

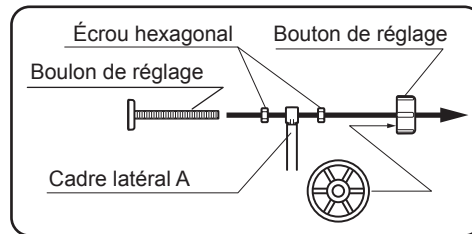


※ Les numéros de légende sont pour montrer comment connecter chaque cadre latéral (Voir les illustrations ci-dessous).

### Type ①



### Type ②



- Le cadre latéral A doit être le plus près du mur.
- Ne pas mettre 2 cadres latéraux du même côté.

## 7. Comment installer la porte

### ▲ Attention

- Pour des raisons de sécurité, le bas du produit doit être en contact avec le sol comme sur la figure 1.
- Si le produit a été installé correctement, le haut de la porte (en regardant en bas par dessus le haut) va être aligné avec chaque coin, faisant un angle de 90° comme sur la figure 2.

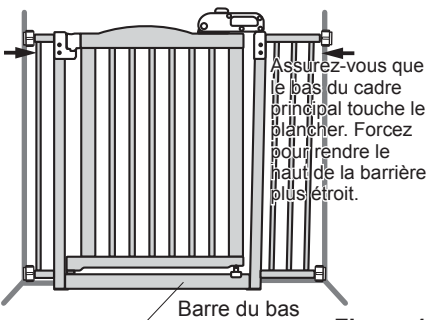


Figure 1

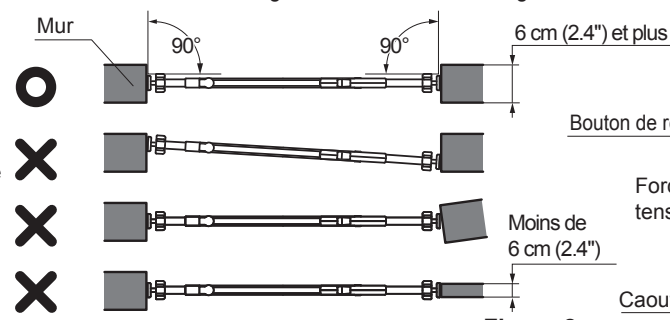


Figure 2

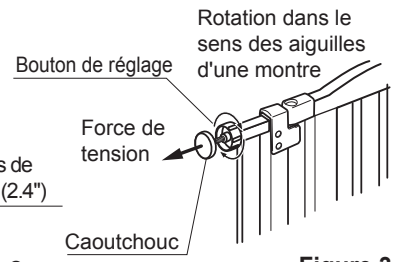


Figure 3

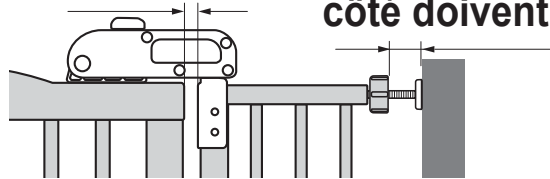
※ La largeur en haut du cadre peut être plus large que le mur puisque le produit est conçu pour être installé avec un effet de ressort. Si besoin, forcer pour que le dessus de la porte soit plus étroit pour s'ajuster par rapport au mur.

- 1 Déterminez la direction voulue pour l'ouverture de porte. Placez le produit contre le mur perpendiculairement comme c'est montré en Figure 2. Serrez le bouton de réglage du haut jusqu'à ce que son caoutchouc touche la surface murale comme c'est montré en Figure 3.
- 2 Serrez les boutons de réglage du haut de chaque côté jusqu'à ce que l'écartement entre porte de barrière et cadre principal arrive à environ 2 cm (0.8") comme c'est montré en Figure 4.
- 3 Serrez les boutons de réglage du bas pour procurer une force de tension suffisante. Puis installez le produit contre le mur verticalement comme c'est montré en Figure 5.

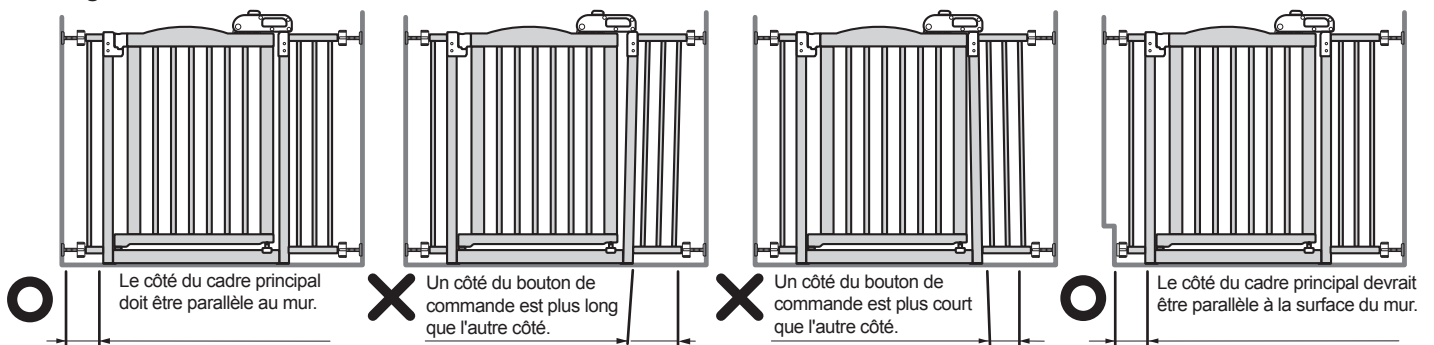
## ⚠ Avertissement

- La largeur des boulons de réglage de chaque côté doit être répartie également pour éviter des accidents inopinés et/ou des dommages au produit, comme c'est montré en Figure 4.
- Serrez les boutons de réglage jusqu'à ce que l'écartement entre porte de barrière et cadre principal arrive à 2 cm (0.8"). Cela permet que l'effet de tension ressort fonctionne correctement afin d'éviter des accidents inopinés et/ou des dommages au produit.

**Figure 4** Environ 2 cm (0.8") Les boulons de réglage de chaque côté doivent être serrés également.



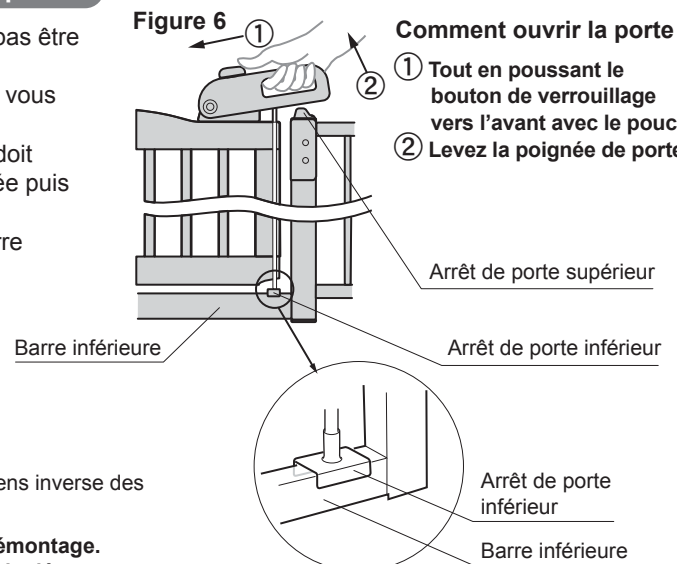
**Figure 5**



## 8. Installation du contrôle/comment ouvrir et fermer la porte

1. Une fois qu'elle est installée correctement, la porte ne devrait pas être trop lâche ou bancale après avoir été tirée.
2. Après l'assemblage, ouvrez/fermez la porte plusieurs fois pour vous assurer de son bon fonctionnement (Voir la Figure 6).
3. Pour que la porte se ferme correctement, la poignée de porte doit s'enclencher dans l'arrêt de porte supérieur quand elle est levée puis relâchée. Assurez-vous que la porte se verrouille bien.
4. Assurez-vous que l'arrêt de porte inférieur est centré sur la barre inférieure du cadre principal, et fixez-le bien en place.

**Figure 6** Comment ouvrir la porte  
① Tout en poussant le bouton de verrouillage vers l'avant avec le pouce.  
② Levez la poignée de porte.



## 9. Démontage

Faire pivoter les boutons de commande dans le sens inverse des aiguilles d'une montre pour desserrer et relâcher.

### ⚠ Attention

- Veiller à ne pas lâcher le produit pendant le démontage.
- S'assurer que la porte est verrouillée pendant le démontage.

## 10. Nettoyage

- Essayez ce produit avec un chiffon de nettoyage après l'avoir frotté fermement avec une solution de détergent doux. N'utilisez pas de brosse ni de poudre à récurer qui pourraient causer des rayures, de la rouille ou de la décoloration sur le produit.
- Si vous utilisez du créosol ou d'autres désinfectants, il faut les diluer, sous peine d'abîmer la finition du bois ou d'entraîner une décoloration.
- N'utilisez pas de produit chimique corrosif comme un diluant, du benzène ou de l'alcool qui pourraient entraîner des dégâts ou la décoloration de la finition.
- Après le nettoyage, essuyez avec un chiffon doux ou déposez à l'ombre pour un séchage naturel ; ne mettez pas le produit dans un endroit exposé au soleil.

## 11. Spécifications

UPC/JAN 803840 / 4973655		Dimensions largeur x profondeur x hauteur	Matériaux
94928-3	50531-1	81.5 - 92.5 x 5 x 77.5 (cm)	Bois naturel, Contreplaqué et Acier
94929-0	50533-5	32.1 - 36.4 x 2 x 30.5"	
94930-6	50551-9	81.5 - 92.5 x 5 x 97.5 (cm)	
94931-3	50553-3	32.1 - 36.4 x 2 x 38.4"	

- Veuillez noter que les spécifications du produit et sa conception peuvent changer sans préavis dans le but d'améliorer la qualité.
- Des craquelures de revêtement peuvent se produire à certains joints, et chaque produit peut montrer une coloration différente de grain de bois, car les cadres sont faits en bois naturel.
- Si vous trouvez quelque chose ne convenant pas sur ce produit, veuillez nous le faire savoir. Merci d'avance!



Designed by:  
Richell Corporation, Japan  
Distributed by:  
**Richell USA, Inc.**  
Grand Prairie, Texas 75050  
Phone (972) 641-9795 Fax (972) 641-8495  
Visit us at [www.richellusa.com](http://www.richellusa.com)  
MADE IN VIETNAM

Designed by:  
Richell Corporation, Japan  
Distributed by:  
**Richell USA, Inc.**  
Grand Prairie, Texas 75050  
Phone (972) 641-9795 Fax (972) 641-8495  
Visit us at [www.richellusa.com](http://www.richellusa.com)  
MADE IN VIETNAM

Conçu par:  
Richell Corporation, Japon  
Distribué par:  
**Richell USA, Inc.**  
Grand Prairie, Texas 75050 États-Unis d'Amérique  
Phone: (972) 641-9795 Fax: (972) 641-8495  
Visitez notre site [www.richellusa.com](http://www.richellusa.com)  
FABRIQUÉ AU VIËT-NAM