

## Manuel d' instruction 取扱説明書 使用説明書 취급설명서

Thank you for choosing Richell's Product. Please read this instruction manual carefully before using this product, and keep for future reference. If you give this product to someone else, please also give this instruction manual to the new owner. Please note some parts of the figures shown below may be slightly different from the actual product, for your better understanding of the structure and proper use.

### 1. Proper Usage

Models 94928, 94929, 94932 and 94933 are designed for small to medium size dogs. Models 94930, 94931, 94934 and 94935 are designed for small to large sizes dog. No screws or additional tools are needed to mount the gate in a doorway or hallway (see Chart 1 for appropriate opening width.)

※Appropriate dog sizes for Models 94928, 94929, 94932, and 94933: should weigh between 8.8 - 44 lbs.

Do not use these products if your dog weighs less than 8.8 lbs or more than 44 lbs.

※Appropriate dog sizes for Models 94930, 94931, 94934, and 94935: should weigh between 8.8 - 88 lbs.

Do not use these products if your dog weighs less than 8.8 lbs or more than 88 lbs.

Chart 1

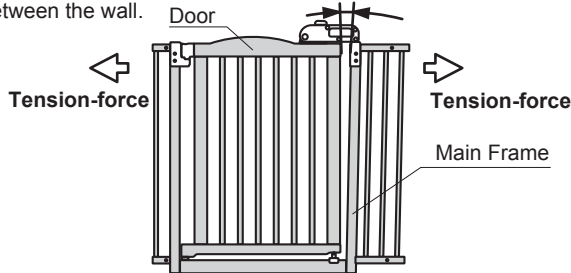
Dog Sizes (Appropriate dog weight)	Opening Width	32.1 - 36.4"	32.1 - 62.6"
Small to Medium Dogs (8.8 - 44 lbs)		94928 / 94929	94932 / 94933
Small to Large Dogs (8.8 - 88 lbs)		94930 / 94931	94934 / 94935

### 2. Features

●Tension-mount design is safe to use on wall surfaces.

Designed for placement against a wall or within a door frame using a tension-spring effect. The extra width at the top of the Main Frame is not a defect. The top of the gate will be wider than the bottom before installation because of the tension-spring design of the product. Tightening the top Adjuster Knobs will create the same spacing between the gate Door and the Main Frame during installation.

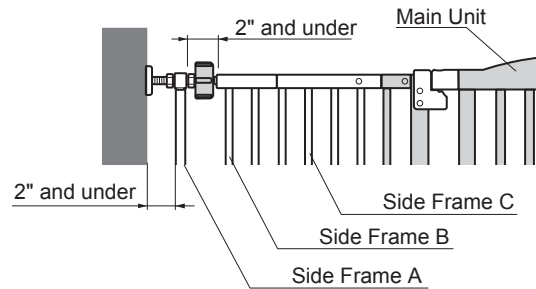
※The top width of the frame may be wider than the wall since the product is designed to be installed using a tension-spring effect. If necessary, use force to make the top of the gate narrower to fit between the wall.



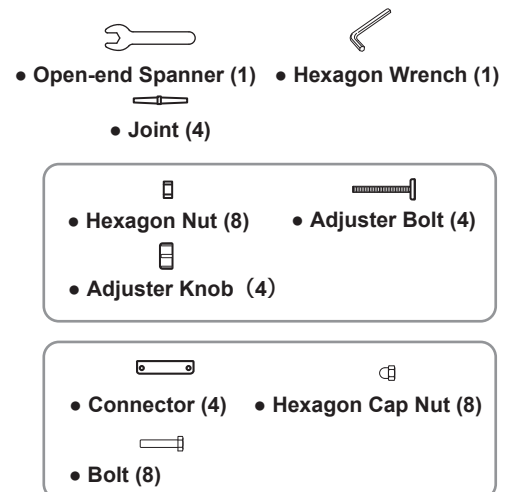
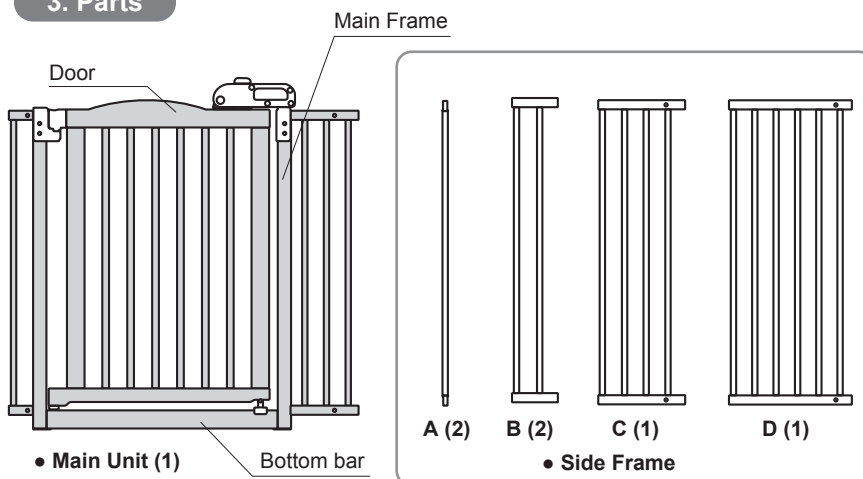
●Side Frames are to adjust the clearance.

Use Side Frames to adjust the clearance.

※Avoid children and/or dogs from escaping by using Side Frame to adjust the clearance of each frame and wall.



### 3. Parts



### What are the following signs?

The following signs are special remarks for safety use of the product.

Keep these remarks in mind before using this product.

**Warnings!** : Remarks on inappropriate use which might cause death, serious injury and/or physical damage.

**Cautions!** : Remarks on inappropriate use which might cause slight injury and/or physical damage.

**Important!** : Remarks on inappropriate use which might cause trouble, damage and/or shorter life to product.

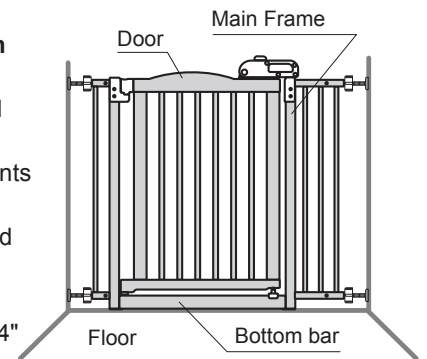
### NOTE:

This product includes a bottom bar that is part of the Main Frame. The bottom bar should touch the floor when correctly installed. Pay close attention while stepping over the bottom bar for safety.

## 4. Instructions of Proper Use

### Warnings!

- To prevent serious injury or death, securely install gate and use according to manufacturer's instructions and warnings.
- NEVER use with a child or pet that has the ability to climb over, dislodge, or open the gate.
- NEVER leave child unattended.
- Ensure a child is kept away from the gate when closing or opening it to prevent injury to the child, such as pinching.
- IMPORTANT: This product includes a bottom bar that is part of the Main Frame.**  
The bottom bar should touch the floor when correctly installed. Pay close attention while stepping over the bottom bar for safety.
- Never place the product at the top of a staircase, near a glass door, or exit hallway. Avoid places where it may be unsafe to install this product.
- Make sure that the Door locks securely after opening/closing to avoid unexpected accidents or/and escaping (see step [8. Installation Check/How to Open and Close the Door](#) ).
- Install this product onto a wall surface that is vertical and a floor surface that is steady and level. The Door frame must be wider than 2.4" for proper installation (see step [7. How to Install the Gate](#) ).
- Models 94928, 94929, 94930 and 94931 are designed to fit openings between 32.1 - 36.4" wide. Models 94932, 94933, 94934 and 94935 are designed to fit openings between 32.1 - 62.8" wide. Do not install this product outside of its range to avoid unexpected accidents and/or product damage (see step [5. Preparation for Parts](#) ).
- Only use genuine Richell parts and do not alter the design of the gate to avoid accidents and/or injury.
- Models 94928, 94929, 94932 and 94933 are designed for small to medium size dogs. (8.8 - 44 lbs) Models 94930, 94931, 94934, and 94935 are designed for small to large size dogs. (8.8 - 88 lbs) Do not use these products for anything other than its intended purpose (see step [1. Proper Usage](#) ).
- Keep this product away from all heat sources at all times to avoid unexpected product damage or burn-related injuries to self/pets.
- Do not use this product while your pet is leashed to avoid unexpected accidents/injuries, such as dog entanglement.
- Do not lean or hang on to this product to avoid unexpected accidents and/or product damage.
- If you notice anything wrong with product or installation site, discontinue its use at once.
- Tighten the Adjuster Knobs equally on both sides to avoid overturning or damaging the product (see step [7. How to Install the Gate](#) ).
- Tighten the Adjuster Knob at the space between the Main Frame and Grip to 0.8" so the tension-spring effect works properly. Not enough tension-force cause unexpected accidents (see step [7. How to Install the Gate](#) ).



### Cautions!

- Pay special attention to sharp corners and edges while installing this product to avoid personal injury.
- Do not drop or misuse this product in any way to avoid injuries and/or product damage.
- Keep this product in sight to avoid unexpected injury and/or accidents when pets behave unexpectedly.
- Use the supportive board if the pole or wall surface has unlevelled to avoid unexpected accidents and/or product damage.

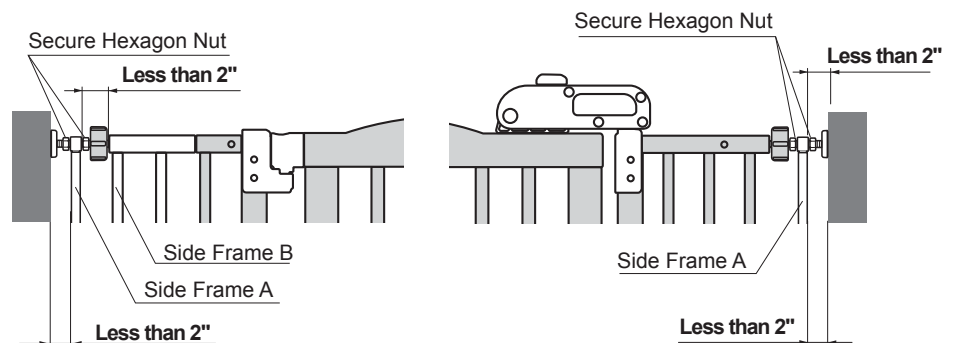
### Important!

- Be sure the product is securely fixed. If not, tighten the bolts as necessary (see step [7. How to Install the Gate](#) ).

## 5. Preparation for Parts

Use of different parts depend on the opening width. See next page to prepare an installation. Keep out of reach of children when the gate is not in use.

Use the Side Frames and Option Frame to adjust the clearance. Adjust the Hexagon Nut until the clearance between each frame is set less than 2", then tighten.



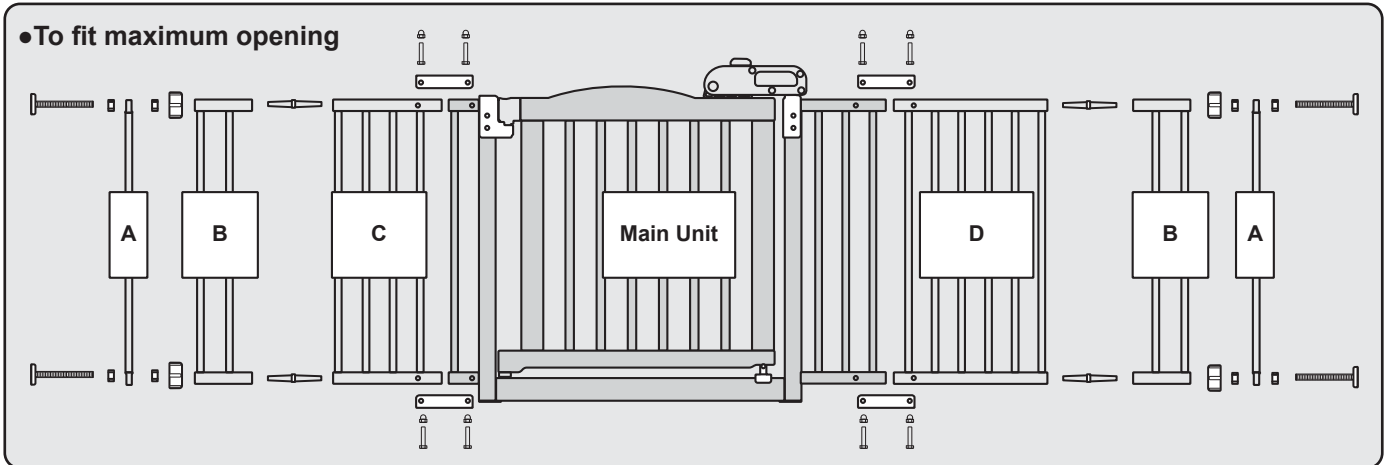
### Cautions!

Make sure the clearance is set less than 2" to avoid unexpected accidents or/and escaping. Make sure the Hexagon Nut tightens properly after adjusting the clearance. When Hexagon Nut is loose, it may cause for unexpected accidents or/and injuries.

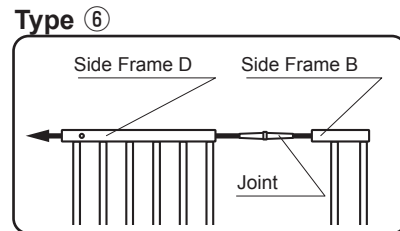
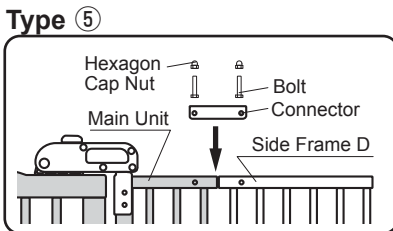
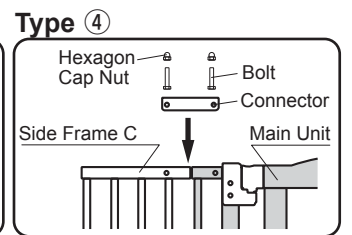
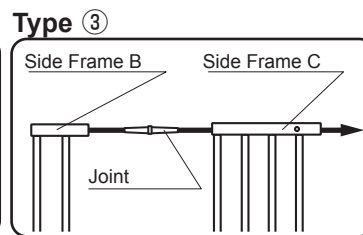
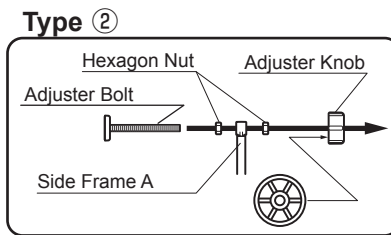
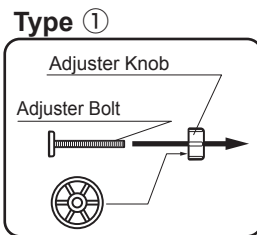
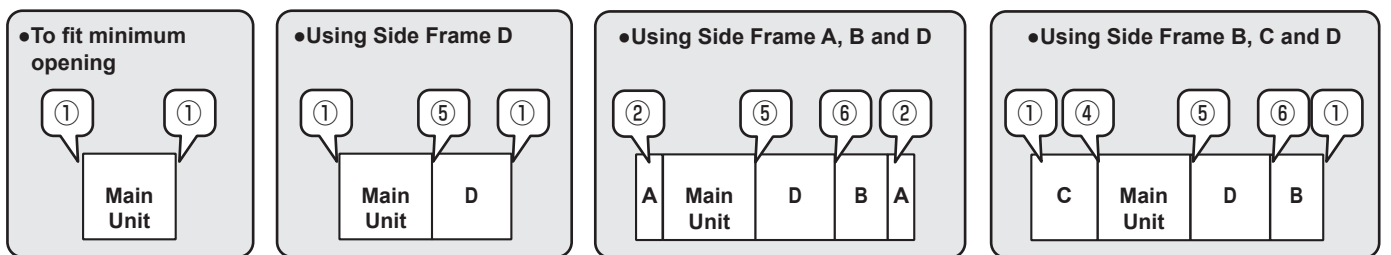
※ **The top width of the frame may be wider than the wall since the product is designed to be installed using a tension-spring effect. If necessary, use force to make the top of the gate narrower to fit between the wall.**

## 6. Examples of Installations

- Models 94928, 94929, 94930 and 94931 are designed to fit openings 32.1 - 36.4".
- Models 94932, 94933, 94934 and 94935 are designed to fit openings 32.1 - 62.8".
- Add Side Frames to fit the opening in a doorway or hallway.



※Call out numbers are to show how to connect each Side Frame (see figures below.)



- Side Frame A has to be closest to the wall.
- Do not use two of Side Frame A on the same side.

## 7. How to Install the Gate

### Cautions!

- The bottom of the product should contact the floor for safety as shown in Figure 1.
- If the product has been installed correctly, the top of the gate (while looking down from above the top) will be as straight as a line with each end aligned at a 90-degree right angle as shown in Figure 2.

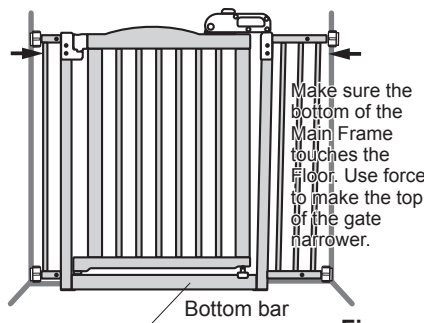


Figure 1

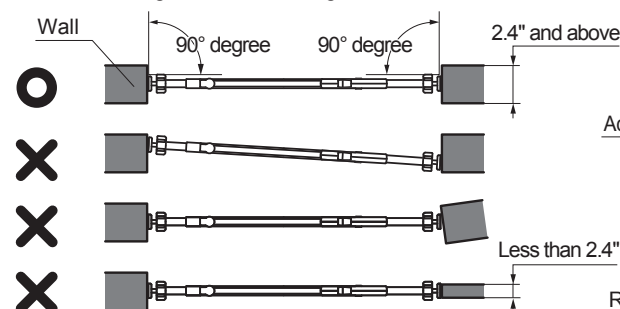


Figure 2

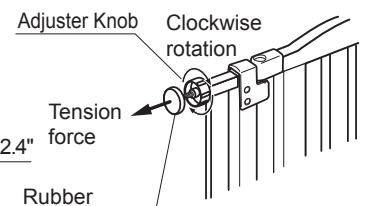


Figure 3

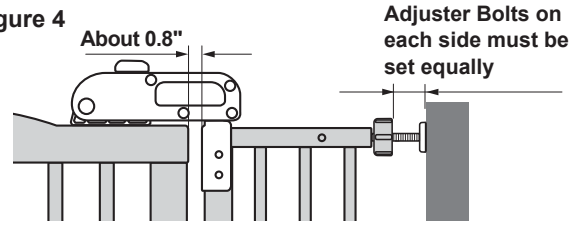
※The top width of the frame may be wider than the wall since the product is designed to be installed using a tension-spring effect. If necessary, use force to make the top of the gate narrower to fit between the wall as shown in Figure 1.

- 1 Determine the desired direction for the door opening. Set the product against the wall at a perpendicular right angle as shown in Figure 2. Tighten the upper Adjuster Knob until the rubber of the Adjuster Knob touches the wall surface as shown in Figure 3.
- 2 Tighten the upper Adjuster Knobs on each side until clearance between the Gate Door and Main Frame is set to about 0.8" as shown in Figure 4.
- 3 Tighten the lower Adjuster Knobs to give enough tension force. Then install the product against the wall vertically as shown in Figure 5.

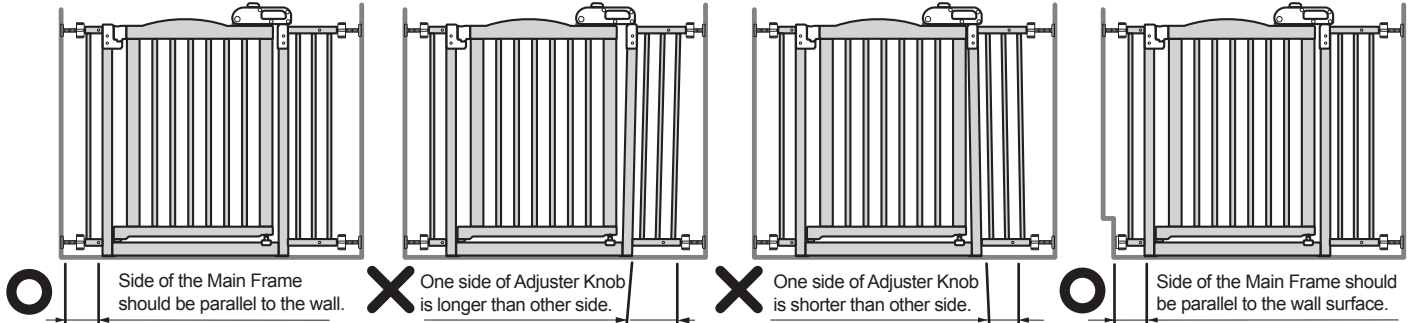
**Warnings!**

- The width of the Adjuster Bolts on each side must be set equally to avoid unexpected accidents and/or product damage as shown in Figure 4.
- Tighten the Adjuster Knobs until clearance between the gate Door and Main Frame is set to 0.8". This allows the tension-spring effect to work properly to avoid unexpected accidents and/or product damage.

**Figure 4**



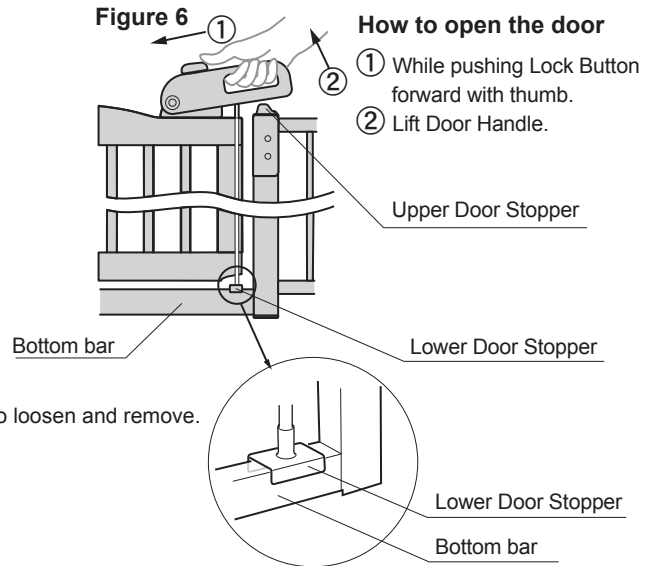
**Figure 5**



**8. Installation Check/How to Open and Close the Door**

1. When correctly installed, the gate should not feel loose or wobbly when tugged.
2. After assembly, open/close the Door several times to make sure the Door works properly (please see Figure 6).
3. For the Door to lock properly, the Door Handle must snap into the Upper Door Stopper when lifted and released. Make sure the Door locks properly.
4. Make sure that Lower Door Stopper is centered over Bottom bar, and locks in place securely.

**Figure 6**



**9. How to Disassemble**

Rotate Adjuster Knobs counterclockwise to loosen and remove.

**Cautions!**

- Be careful not to drop the product during disassembly.
- Make sure the Door is locked during disassembly.

**10. How to Clean**

- Wipe off this product with washing cloth after squeezed firmly using a mild detergent and water. Do not use a scrub brush and/or a polishing powder as these may cause scratched, rust and discolor to the product.
- When using creosol or other disinfectants, make sure to dilute them, otherwise damage to the wooden finish or discoloration may occur.
- Do not use harsh chemicals such as thinner, benzene or alcohol as these may cause damage/discoloration to the finish.
- After cleaning, wipe dry with soft cloth or place in a shaded area to air dry; do not place product in direct sunlight.

**11. Specifications**

UPC/JAN 803840 / 4973655		Dimensions Width x Depth x Height (inches)	Materials
94928-3 94929-0	50531-1 50533-5	32.1- 36.4 x 2 x 30.5"	Natural Wood, Plywood and Steel
94930-6 94931-3	50551-9 50553-3	32.1- 36.4 x 2 x 38.4"	
94932-0 94933-7	50541-0 50543-4	32.1- 62.8 x 2 x 30.5"	
94934-4 94935-1	50561-8 50563-2	32.1- 62.8 x 2 x 38.4"	

- Please note that product specifications and design may change without prior notice for the purpose of quality improvement.
- There may be coating cracks at some joints and each product may experience different coloration of the wood grain as frames are made of natural wood.
- If you find something wrong with this product, please let us know. Thank you!



Designed by:  
Richell Corporation, Japan  
Distributed by:  
**Richell USA, Inc.**  
Grand Prairie, Texas 75050  
Phone (972) 641-9795 Fax (972) 641-8495  
Visit us at [www.richellusa.com](http://www.richellusa.com)  
MADE IN VIETNAM

Gracias por elegir el producto de Richell. Por favor, lea este manual de instrucciones cuidadosamente antes de usar este producto, y consérvelo para consultas en el futuro. Si entrega este producto a otra persona, dele también este manual de instrucciones. Para su mejor comprensión de la estructura y el uso correcto del producto, tenga en cuenta que algunas partes de las figuras que se muestran más adelante pueden ser ligeramente diferentes del producto real.

## 1. Uso correcto

Los Modelos 94928, 94929, 94932 y 94933 están diseñados para perros de tamaño pequeño a mediano.

Los Modelos 94930, 94931, 94934 y 94935 están diseñados para perros de tamaño pequeño a grande.

No se requieren tornillos ni herramientas adicionales para montar la puerta en una abertura de puerta o pasillo (vea la Tabla 1 para el ancho de abertura apropiado).

※ Los perros de tamaño apropiado para los modelos 94928, 94929, 94932 y 94933: deberían pesar desde 4 hasta 20 kg (8.8 hasta 44 lbs).

No utilice estos productos si su perro pesa menos de 4 kg (8.8 lbs) o más de 20 kg (44 lbs).

※ Los perros de tamaño apropiado para los modelos 94930, 94931, 94934 y 94935: deberían pesar desde 4 hasta 40 kg (8.8 hasta 88 lbs).

No utilice estos productos si su perro pesa menos de 4 kg (8.8 lbs) o más de 40 kg (88 lbs).

Tabla #1

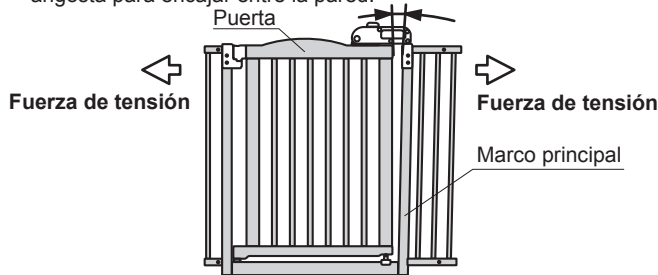
Tamaños de perro (peso apropiado del perro)	Ancho de la abertura	81.5 a 92.5 cm (32.1 a 36.4")	81.5 a 159.5 cm (32.1 a 62.8")
Perros de tamaño pequeño a mediano 4 a 20 kg (8.8 a 44 lbs)		94928 / 94929	94932 / 94933
Perros de tamaño pequeño a grande 4 a 40 kg (8.8 a 88 lbs)		94930 / 94931	94934 / 94935

## 2. Características

● El diseño de montaje por tensión es seguro para utilizar en superficies de pared.

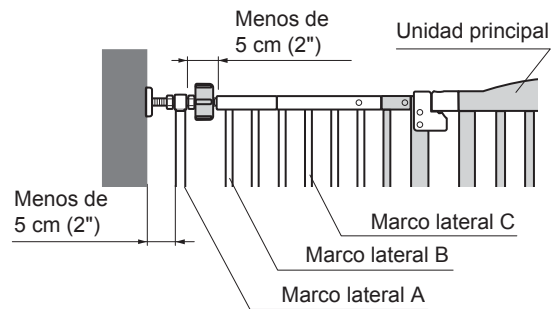
Diseñada para colocación contra una pared o dentro de un marco de puerta utilizando un efecto de resorte de tensión. El ancho adicional en la parte superior del Marco Principal no es un defecto. Antes de la instalación, la parte superior de la puerta será más ancha que la parte inferior debido al diseño de resorte de tensión del producto. Durante la instalación, al apretar las Perillas Ajustadoras superiores se creará la misma separación entre la Puerta de la barrera y el Marco Principal.

※ El ancho de la parte superior del marco puede ser más amplio que la pared ya que el producto está diseñado para instalarse utilizando un efecto de resorte de tensión. En caso de ser necesario, utilice la fuerza para lograr que la parte superior de la puerta sea más angosta para encajar entre la pared.

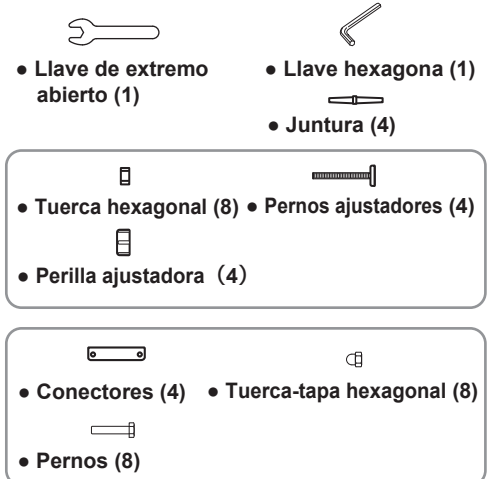
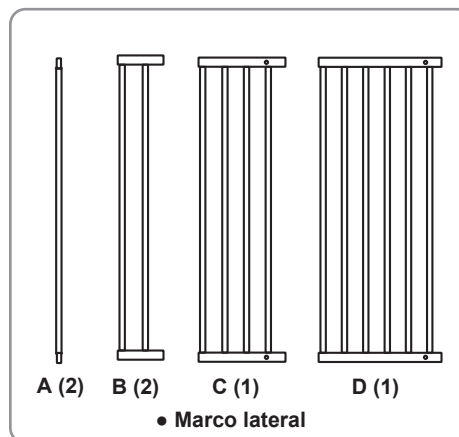
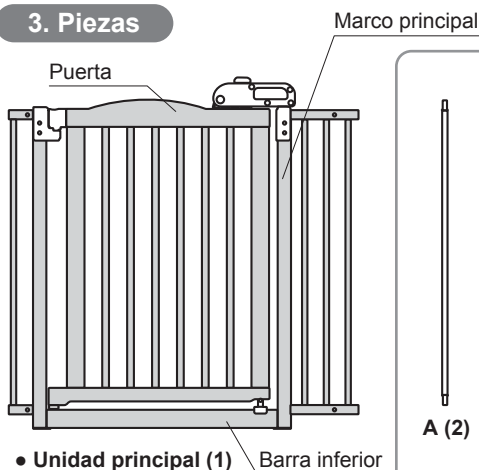


● Los Marcos Laterales están diseñados para ajustar el espacio libre.

Utilice los Marcos Laterales para ajustar el espacio libre. ※ Utilice el Marco Lateral para ajustar el espacio libre de cada marco y la pared para evitar que los niños y/o perros se escapen.



## 3. Piezas



### ¿Qué significan los siguientes avisos?

Los siguientes avisos son comentarios especiales para uso seguro del producto.

Tenga en cuenta estos comentarios antes de utilizar este producto.

**¡Advertencias!** : Comentarios sobre el uso inapropiado que podría causar la muerte, lesiones graves y/o daño físico.

**¡Precauciones!** : Comentarios sobre el uso inapropiado que podría causar lesiones leves y/o daño físico.

**¡Importante!** : Comentarios sobre el uso inapropiado que podría causar problema, daño y/o corta vida útil del producto.

### IMPORTANTE:

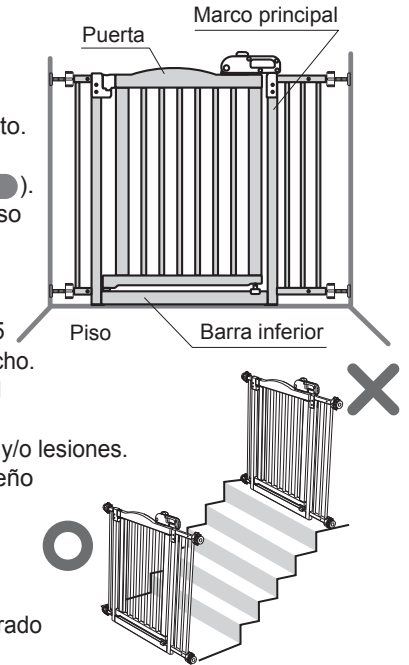
Este producto incluye una barra inferior que es parte del Marco Principal. La barra inferior debe tocar el piso cuando está instalada correctamente. Por seguridad, preste atención especial mientras pasa sobre la barra inferior.



## 4. Instrucciones para el uso correcto

### ¡Advertencias!

- Para evitar lesiones graves o la muerte, instale la barrera/puerta de manera segura y utilice de acuerdo con las instrucciones y advertencias del fabricante.
- NUNCA utilice con un niño o mascota que tenga la capacidad de subirse y pasar sobre la puerta, o que tenga la capacidad de desprender o abrir la puerta.
- NUNCA deje los niños sin supervisión.
- Asegúrese de mantener el niño alejado de la puerta al cerrarla o abrirla para evitar lesionar el niño, tal como por pellizco.
- **¡IMPORTANTE: Este producto incluye una barra inferior que es parte del Marco Principal. La barra inferior debe tocar el piso cuando está instalada correctamente. Por seguridad, preste atención especial mientras pasa sobre la barra inferior.**
- Nunca coloque el producto en la parte superior de una escalera, cerca de una puerta de vidrio o pasillo de salida. Evite los lugares donde pudiera ser inseguro instalar este producto.
- Verifique que la Puerta cierra de manera segura después de abrirla o cerrarla para evitar accidentes o/y escape inesperados (vea el paso [8. Verificación de la instalación/Cómo abrir y cerrar la Puerta](#)).
- Instale este producto sobre una superficie de pared que sea vertical y una superficie de piso que sea estable y horizontal. El marco de puerta debe tener un ancho superior a 6 cm (2.4") para lograr una instalación apropiada (vea el paso [7. Cómo instalar la Puerta](#)).
- Los Modelos 94928, 94929, 94930 y 94931 están diseñados para instalarse en aberturas de 81.5 hasta 92.5 cm (32.1 hasta 36.4") de ancho. Los Modelos 94932, 94933, 94934 y 94935 están diseñados para instalarse en aberturas de 81.5 hasta 159.5 cm (32.1 hasta 62.8") de ancho. No instale este producto por fuera de su rango para evitar accidentes inesperados y/o daño del producto (vea el paso [5. Preparación de las piezas](#)).
- Sólo utilice piezas genuinas de Richell y no altere el diseño de la puerta para evitar accidentes y/o lesiones.
- Los Modelos 94928, 94929, 94932 y 94933 están diseñados para perros de tamaño pequeño a mediano. (4 a 20 kg) (8.8 a 44 lbs) Los Modelos 94930, 94931, 94934 y 94935 están diseñados para perros de tamaño pequeño a grande. (4 a 40 kg) (8.8 a 88 lbs) No utilice estos productos para ningún propósito diferente a su uso pretendido (vea el paso [1. Uso correcto](#)).
- Mantenga este producto siempre alejado de todas las fuentes de calor para evitar daño inesperado del producto o lesiones relacionadas con quemaduras de personas/mascotas.
- No utilice este producto mientras su mascota está amarrada para evitar accidentes/lesiones inesperadas, tal como enredo del perro.
- No se recueste ni cuelgue de este producto para evitar accidentes inesperados y/o daño del producto.
- Si usted observa algo equivocado con el producto o el sitio de instalación, detenga inmediatamente su uso.
- Apriete de manera igual las Perillas Ajustadoras en ambos lados para evitar volcar o dañar el producto (vea el paso [7. Cómo instalar la Puerta](#)).
- Apriete la Perilla Ajustadora en el espacio entre el Marco Principal y la Agarradera hasta 2 cm (0.8"), para que el efecto de resorte de tensión funcione apropiadamente. Si no existe suficiente fuerza de tensión se causarán accidentes inesperados. (vea el paso [7. Cómo instalar la Puerta](#)).



### ¡Precauciones!

- Mientras instala este producto, preste atención especial a las esquinas y bordes puntiagudos para evitar lesiones personales.
- No deje caer ni utilice incorrectamente de ninguna manera este producto para evitar lesiones y/o daño del producto.
- Mantenga este producto a la vista para evitar lesión inesperada y/o accidentes cuando las mascotas tengan comportamientos inesperados.
- Utilice la tabla de soporte si el poste o la superficie de pared no están nivelados para evitar accidentes inesperados y/o daño del producto.

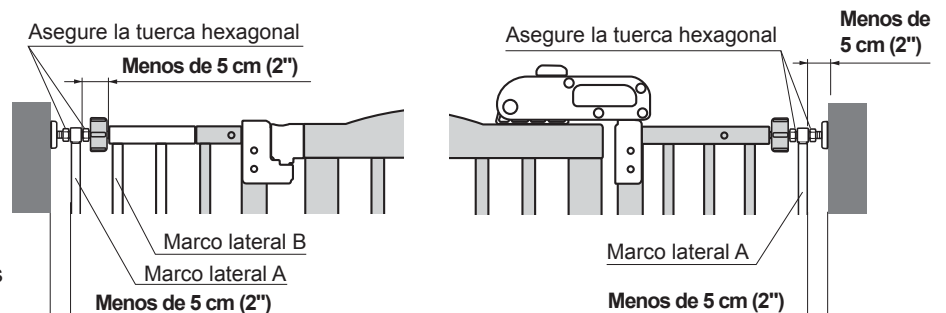
### ¡Importante!

- Verifique que el producto está fijado firmemente. Si no lo está, apriete los pernos según sea necesario (vea el [7. Cómo instalar la Puerta](#)).

## 5. Preparación de las piezas

Utilice los Marcos Laterales y el Marco Opcional para ajustar el espacio libre. Ajuste la tuerca hexagonal hasta que el espacio libre entre cada marco sea inferior a 5 cm (2"), luego apriete.

El uso de piezas diferentes depende del ancho de la abertura que se desea cerrar. Vea la siguiente página para preparar la instalación. Mantenga fuera del alcance de los niños cuando la puerta no esté en uso.



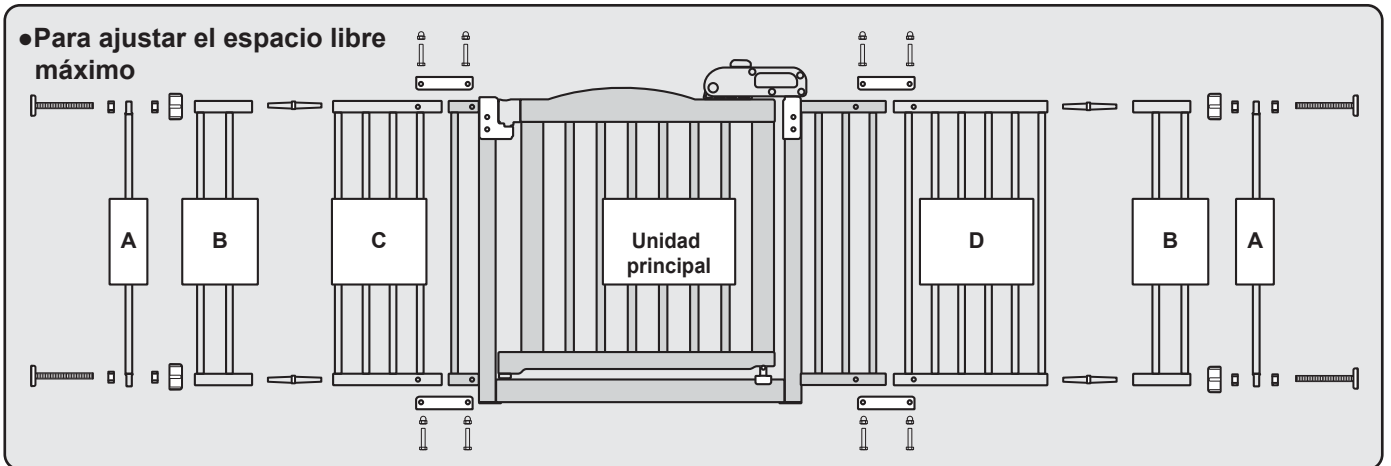
### ¡Precauciones!

Asegúrese que el espacio libre sea inferior a 5 cm (2") para evitar accidentes o/y escape inesperados. Asegúrese de apretar apropiadamente la Tuerca Hexagonal después de ajustar el espacio libre. Cuando la Tuerca Hexagonal está floja, se podrían causar accidentes y/o lesiones inesperadas.

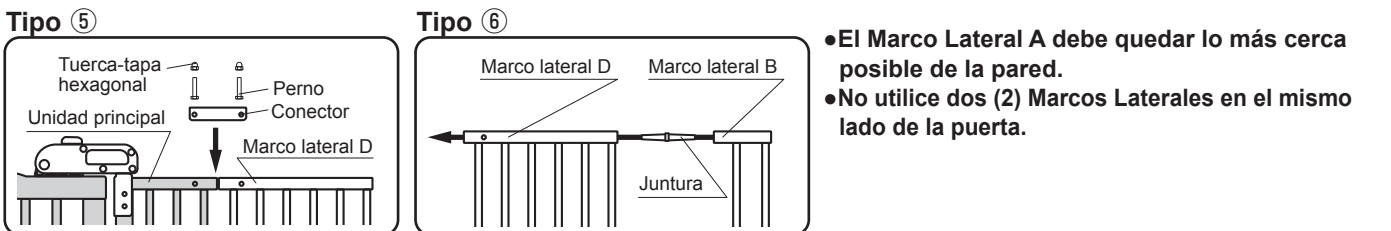
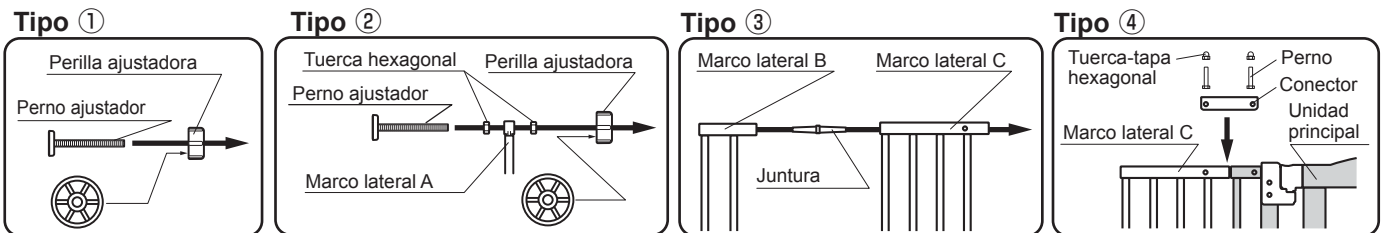
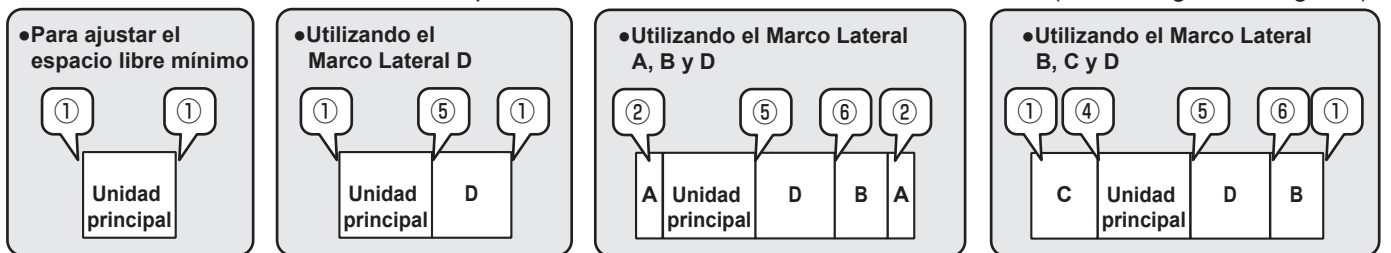
※ El ancho de la parte superior del marco puede ser más amplio que la pared ya que el producto está diseñado para instalarse utilizando un efecto de resorte de tensión. En caso de ser necesario, utilice la fuerza para lograr que la parte superior de la puerta sea más angosta para encajar entre la pared.

## 6. Ejemplos de Instalaciones

• Los Modelos 94928, 94929, 94930 y 94931 están diseñados para instalarse en aberturas de 81.5 hasta 92.5 cm (32.1 hasta 36.4"). Los Modelos 94932, 94933, 94934 y 94935 están diseñados para instalarse en aberturas de 81.5 hasta 159.5 cm (32.1 hasta 62.8").  
Agregue Marcos Laterales para ajustar el espacio libre en una puerta o pasillo.



※ Los números informativos se utilizan para mostrar cómo conectar cada Marco Lateral (vea las siguientes figuras).



## 7. Cómo instalar la Puerta

¡Precauciones!

- Por seguridad, la parte inferior del producto debe hacer contacto con el piso según se muestra en la Figura 1.
- Si el producto se ha instalado correctamente, la parte superior de la puerta (cuando se mira hacia abajo desde encima de la parte superior) será tan recta como una línea con cada extremo alineado en un ángulo de 90 grados según se muestra en la Figura 2.

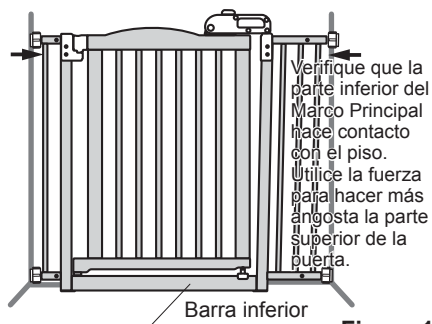


Figura 1

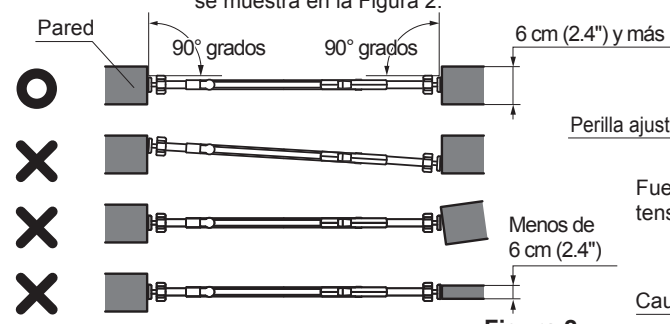


Figura 2

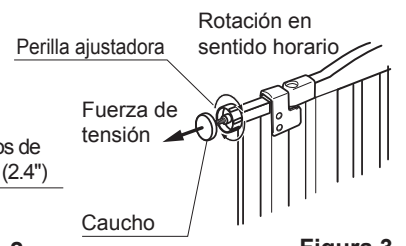


Figura 3

※ El ancho de la parte superior del marco podría ser más ancho que la pared ya que el producto está diseñado para instalarse utilizando un efecto de resorte de tensión. Si es necesario, utilice la fuerza para hacer que la parte superior de la puerta sea más angosta para encajar entre la pared según se muestra en la Figura 1.

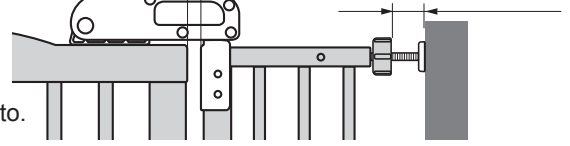
- 1 Determine la dirección deseada de apertura de la puerta. Coloque el producto contra la pared en ángulo recto perpendicular según se muestra en la Figura 2. Apriete la Perilla Ajustadora superior hasta que el caucho de la Perilla Ajustadora haga contacto con la superficie de pared según se muestra en la Figura 3.
- 2 Apriete las Perillas Ajustadoras superiores en cada lado hasta que el espacio libre entre la Puerta Barrera y el Marco Principal quede ajustado en 2 cm (0.8") aproximadamente según se muestra en la Figura 4.
- 3 Apriete las Perillas Ajustadoras inferiores para suministrar suficiente fuerza de tensión. Luego instale verticalmente el producto contra la pared según se muestra en la Figura 5.

## ¡Advertencias!

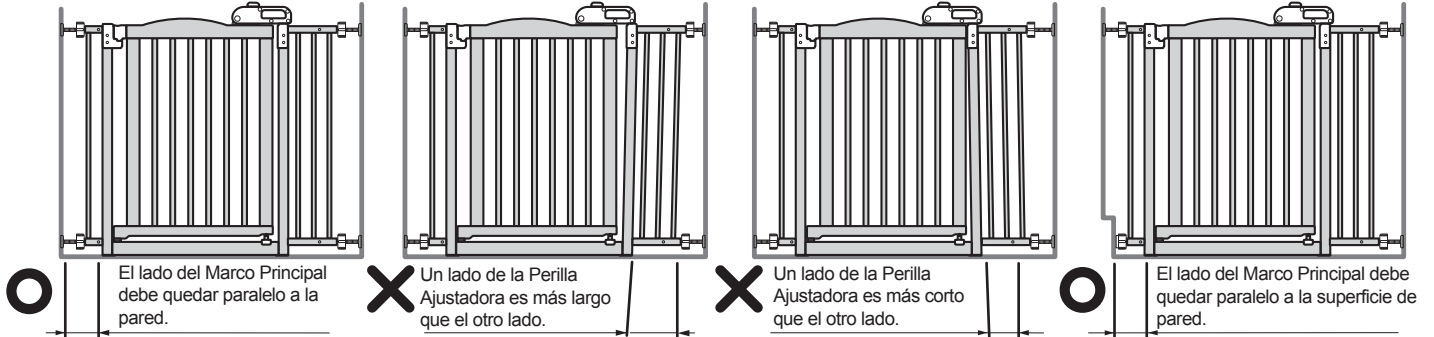
- El ancho de los Pernos Ajustadores en cada lado debe ajustarse de manera igual para evitar accidentes inesperados y/o daño del producto según se muestra en la Figura 4.
- Apriete las Perillas Ajustadoras hasta que el espacio libre entre la Puerta Barrera y el Marco Principal quede ajustado en 2 cm (0.8"). Esto permite que el efecto de resorte de tensión funcione apropiadamente para evitar accidentes inesperados y /o daño del producto.

**Figura 4** Aproximadamente 2 cm (0.8")

Los Pernos Ajustadores en cada lado se deben ajustar por igual



**Figura 5**



El lado del Marco Principal debe quedar paralelo a la pared.

Un lado de la Perilla Ajustadora es más largo que el otro lado.

Un lado de la Perilla Ajustadora es más corto que el otro lado.

El lado del Marco Principal debe quedar paralelo a la superficie de pared.

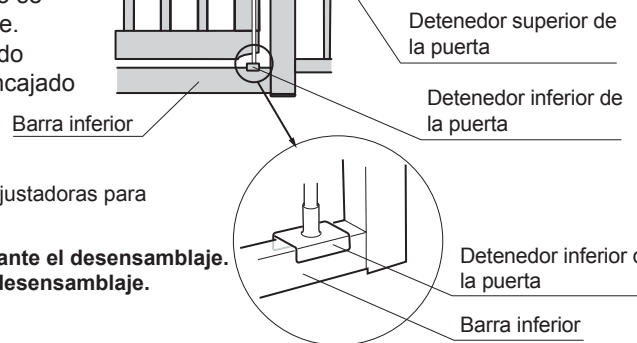
## 8. Verificación de instalación / Cómo abrir y cerrar la Puerta

1. Cuando está instalada correctamente, la puerta no debe sentirse floja ni inestable cuando se hala.
2. Después del ensamblaje, abra/cierre la Puerta varias veces para verificar que la Puerta funciona apropiadamente (por favor vea la Figura 6).
3. Para que la Puerta cierre apropiadamente, la Manija de la Puerta debe entrar a presión dentro del Detenedor Superior de Puerta cuando se levanta y libera. Verifique que la Puerta se cierra apropiadamente.
4. Asegúrese de que el Detenedor Inferior de la Puerta esté centrado sobre la barra inferior del marco principal y quede firmemente encajado en su lugar.

**Figura 6**

### Cómo Abrir la Puerta

- ① Al mismo tiempo presione el Botón de la Cerradura hacia adelante con el dedo pulgar.
- ② Levante la Manija de la Puerta.



Detenedor superior de la puerta

Detenedor inferior de la puerta

Detenedor inferior de la puerta

Barra inferior

## 9. Cómo desensamblar

Gire en sentido antihorario las Perillas Ajustadoras para aflojar y remover.

### ¡Precauciones!

- Tenga cuidado de no dejar caer el producto durante el desensamblaje.
- Verifique que la Puerta esté cerrada durante el desensamblaje.

## 10. Cómo limpiar

- Limpie este producto con un trapo después de exprimirlo fuertemente y utilizando un detergente suave y agua. No utilice cepillo de estregar y/o polvo de brillar ya que éstos podrían causar rayado, óxido y decoloración en el producto.
- Si se utiliza creosol u otro desinfectante, asegúrese de diluirlos, de otro modo podría ocurrir daño o decoloramiento del acabado de la madera.
- No utilice sustancias químicas fuertes tal como disolventes (thinner), benceno o alcohol, ya que estos podrían causar daño/decoloración del acabado.
- Después de limpiar, seque con un trapo suave o coloque en un área sombreada para secar al aire, no coloque el producto bajo la luz directa del sol.

## 11. Especificaciones

UPC/JAN 803840 / 4973655		Dimensiones Ancho x Prof. x Alt.	Materiales
94928-3	50531-1	81.5 a 92.5 x 5 x 77.5 (cm)	Madera natural, Madera contrachapada y Acero
94929-0	50533-5	32.1 a 36.4 x 2 x 30.5"	
94930-6	50551-9	81.5 a 92.5 x 5 x 97.5 (cm)	
94931-3	50553-3	32.1 a 36.4 x 2 x 38.4"	
94932-0	50541-0	81.5 a 159.5 x 5 x 77.5 (cm)	
94933-7	50543-4	32.1 a 62.8 x 2 x 30.5"	
94934-4	50561-8	81.5 a 159.5 x 5 x 97.5 (cm)	
94935-1	50563-2	32.1 a 62.8 x 2 x 38.4"	

- Por favor observe que las especificaciones y diseño del producto podrían cambiarse sin previo aviso para propósitos de mejoramiento de la calidad.
- Podrían haber grietas en el recubrimiento en algunos puntos y cada producto podría tener coloración diferente del grano de madera ya que los marcos se fabrican de madera natural.
- Si encuentra que algo está mal en este producto, tenga a bien hacérselo saber.  
¡Gracias!



Diseñado por:  
Richell Corporation, Japan  
Distribuido por:  
**Richell USA, Inc.**  
Grand Prairie, Texas 75050  
Teléfono: (972) 641-9795 Fax: (972) 641-8495  
Visítenos en: [www.richellusa.com](http://www.richellusa.com)  
HECHO EN VIETNAM



Merci d'avoir choisi le produit Richell. Merci de lire avec attention le manuel d'instructions avant l'emploi, et de le conserver pour vous y reporter ultérieurement. Si vous donnez ce produit à quelqu'un d'autre, merci de lui remettre également ce manuel d'instructions. Merci de noter que quelques-uns des schémas présentés ci-dessous peuvent être légèrement différents du produit actuel, pour une meilleure compréhension de la structure et un usage approprié.

## 1. Utilisation correcte

Les modèles 94928, 94929, 94932 et 94933 sont conçus pour chiens de taille petite à moyenne.

Les modèles 94930, 94931, 94934 et 94935 sont conçus pour chiens de grande taille.

Il n'y a pas besoin de vis ni d'outils supplémentaires pour monter la barrière dans une entrée ou un couloir (Voir le tableau 1 pour la largeur d'ouverture appropriée).

※ Tailles de chiens appropriées pour modèles 94928, 94929, 94932 et 94933 : Ils doivent peser de 4 - 20 kg (8.8 à 44 lbs).

N'utilisez pas ces produits si le poids de vos chiens est inférieur à 4 kg (8.8 lbs) ou supérieur à 20 kg (44 lbs).

※ Tailles de chiens appropriées pour modèles 94930, 94931, 94934 et 94935 : Ils doivent peser de 4 - 40 kg (8.8 à 88 lbs).

N'utilisez pas ces produits si le poids de vos chiens est inférieur à 4 kg (8.8 lbs) ou supérieur à 40 kg (88 lbs).

Tableau 1

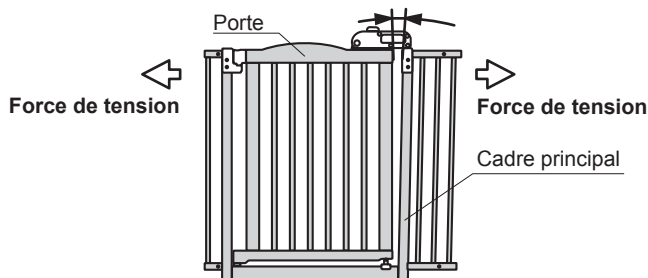
Poids des chiens (poids approximatif des animaux)	Largeur d'ouverture	81.5 - 92.5 cm (32.1 - 36.4")	81.5 - 159.5 cm (32.1 - 62.8")
Chiens de petits à moyens, 4 à 20 kg (8.8 à 44 lbs)		94928 / 94929	94932 / 94933
Chiens de petits à grands, 4 à 40 kg (8.8 à 88 lbs)		94930 / 94931	94934 / 94935

## 2. Fonctionnalités

● **La conception sous-tension est sûre pour l'utilisation sur les surfaces murales.**

Conçu pour être placé le long d'un mur ou dans un cadre de porte en utilisant un effet de ressort. La largeur supplémentaire en haut du cadre principal n'est pas un défaut. Le haut de la porte sera plus large que le bas avant l'installation à cause de l'effet de tension lié à la conception du produit. En serrant les deux boulons d'ajustement en haut, on crée le même espacement entre la porte et le cadre principal pendant l'installation.

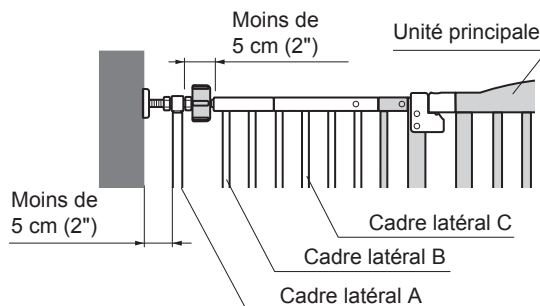
※ La largeur en haut du cadre peut être plus large que le mur puisque le produit est conçu pour être installé avec un effet de ressort. Si besoin, forcer pour que le dessus de la porte soit plus étroit pour s'ajuster par rapport au mur.



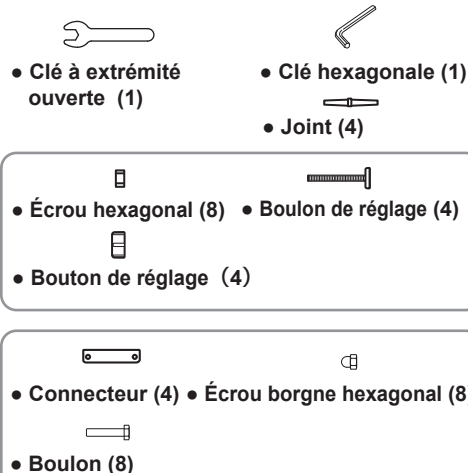
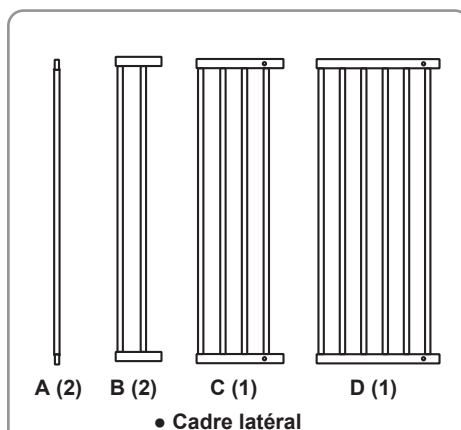
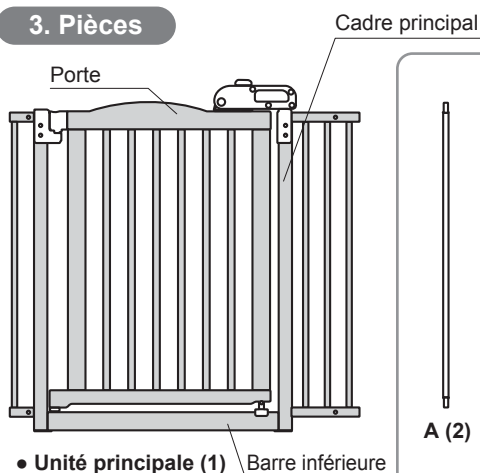
● **Les cadres latéraux sont à régler pour l'intervalle.**

Utilisez les cadres latéraux pour régler l'intervalle.

※ Évitez que des enfants et/ou des chiens ne s'échappent en utilisant un cadre latéral pour régler l'intervalle entre chaque cadre et le mur.



## 3. Pièces



## Que signifient les signes suivants ?

Les signes suivants sont des remarques spécifiques pour l'aspect sécurité du produit.

Ayez-les en tête avant d'utiliser le produit.

**Avertissement!** : Remarques sur un usage inapproprié qui pourrait conduire à la mort, à des blessures graves et/ou à des dégâts matériels.

**Attention!** : Remarques sur un usage inapproprié qui pourrait conduire à des blessures et/ou des dégâts matériels.

**Important!** : Remarques sur un usage inapproprié qui pourrait causer des problèmes, des dommages et/ou raccourcir la vie du produit.

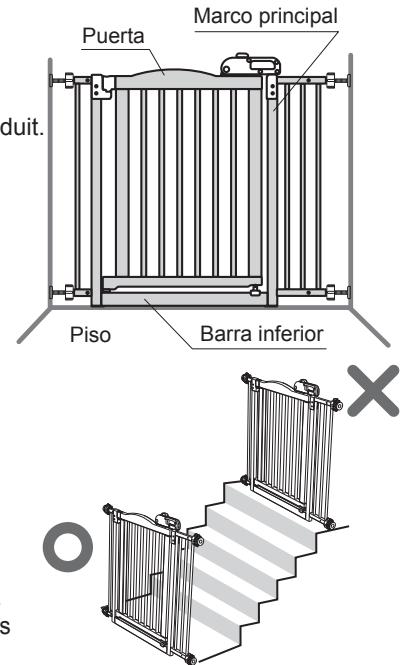
**Note:**

**Ce produit inclut une barre inférieure qui fait partie du cadre principal. La barre inférieure doit toucher le sol si elle est installée correctement. Par sécurité, faire bien attention en passant au-dessus de la barre inférieure.**

## 4. Mode d'emploi

### Avertissement!

- Pour éviter une blessure grave, voire mortelle, installez la barrière de façon sûre et utilisez-la en conformité avec les instructions et lisez en garde du constructeur.
- N'utilisez JAMAIS le produit avec un enfant ou un animal qui a la capacité de passer par-dessus la barrière, de la déboîter ou de l'ouvrir.
- Ne laissez JAMAIS un enfant sans surveillance.
- Assurez-vous qu'un enfant est tenu à l'écart de la barrière au moment de sa fermeture ou de son ouverture pour éviter de le blesser, comme par pincement.
- **IMPORTANT: Ce produit inclut une barre inférieure qui fait partie du cadre principal. La barre inférieure doit toucher le sol si elle est installée correctement. Par sécurité, faire bien attention en passant au-dessus de la barre inférieure.**
- Ne placez jamais le produit en haut d'une cage d'escalier, près d'une porte vitrée où à la sortie d'un corridor. Éviter les emplacements où il pourrait être dangereux d'installer ce produit.
- Assurez-vous que la porte ferme bien après une ouverture/fermeture pour éviter des accidents imprévus et/ou une fuite (Voir l'étape 8. Installation du contrôle/comment ouvrir et fermer la porte).
- Installer le produit sur un mur vertical et sur un sol stable et plat. Pour une installation correcte, le cadre de la porte doit être plus large que 6 cm (2.4") (Voir l'étape 7. Comment installer la porte).
- Les modèles 94928, 94929, 94930 et 94931 sont conçus pour s'adapter aux ouvertures allant de 81.5 - 92.5 cm de large (32.1 à 36.4"). Les modèles 94932, 94933, 94934 et 94935 sont conçus pour s'adapter aux ouvertures allant de 81.5 - 159.5 cm de large (32.1 à 62.8"). N'installez pas ce produit hors de sa plage de dimensions pour éviter des accidents inopinés et/ou des dommages au produit (voir l'étape 5. Preparación de las piezas).
- N'utiliser que les pièces détachées d'origine Richell et ne pas modifier la conception initiale de la porte pour éviter les accidents et/ou les blessures.
- Les modèles 94928, 94929, 94932 et 94933 sont conçus pour des chiens de taille petite à moyenne, de 4 - 20 kg (8.8 - 44 lbs). Les modèles 94930, 94931, 94934 et 94935 sont conçus pour des chiens de taille petite à grande, de 4 - 40 kg (8.8 - 88 lbs). N'utilisez pas ces produits pour des finalités autres que celles prévues (Voir l'étape 1. Utilisation correcte).
- Toujours éloigner ce produit de toute source de chaleur afin d'éviter des dégâts imprévus ou des brûlures concernant les animaux comme les humains.
- Ne pas utiliser ce produit tant que votre animal est en laisse pour éviter des accidents/blessures comme l'étranglement du chien.
- Ne pas s'appuyer ou se suspendre à ce produit pour éviter les accidents/ dégâts imprévus.
- Si vous remarquez quelque chose d'anormal avec le produit ou son emplacement, cessez tout de suite de l'utiliser.
- Resserrez également de chaque côté les boulons d'ajustement pour éviter de retourner ou d'endommager le produit. (voir étape 7. Comment installer la porte).
- Ressermer le boulon d'ajustement à l'endroit situé entre le cadre principal et le point de contrôle à 2 cm (0.8") de sorte que l'effet du ressort de tension puisse fonctionner correctement. Une force de tension insuffisante peut causer des accidents imprévus. (voir étape 7. Comment installer la porte).



### Attention!

- Faites particulièrement attention aux angles aigus et aux coins en installant ce produit pour éviter une blessure corporelle.
- Ne laissez absolument pas tomber ou utiliser improprement ce produit pour éviter des blessures et/ou d'abîmer le produit.
- Tenir le produit à portée de vue pour éviter des blessures imprévues et/ou des accidents quand l'animal se comporte de manière inattendue.
- Utilisez la planchette de soutien si la surface de poteau ou de mur est inégale, afin d'éviter des accidents inopinés et/ou des dommages pour le produit.

### Important!

- S'assurer que le produit est fixé de manière sûre. Sinon, resserrer les boulons en conséquence (voir étape 7. Comment installer la porte).

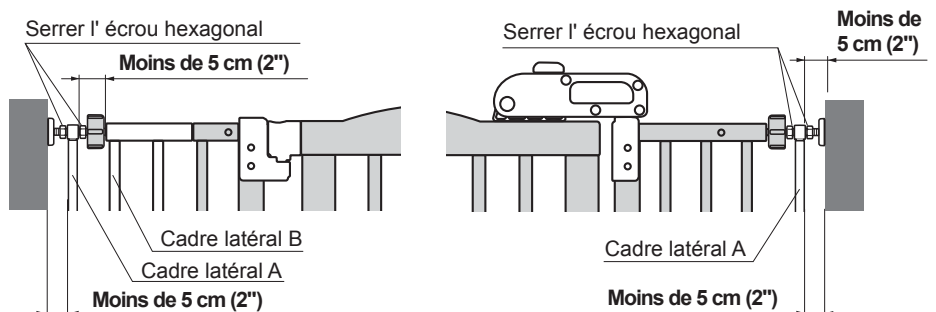
## 5. Préparation des pièces détachées

Utilisez les cadres latéraux et le cadre optionnel pour ajuster l'intervalle. Ajuster l'écrou à six pans jusqu'à ce que l'intervalle entre chaque cadre soit réglé à moins de 5 cm (2"), puis serrer.

### Attention!

Assurez-vous que l'intervalle est réglé à moins de 5 cm (2") pour éviter des accidents inopinés et/ou une évasion. Assurez-vous que l'écrou hexagonal serre bien après avoir ajusté l'intervalle. Quand cet écrou est desserré, cela peut causer des accidents inopinés et/ou des blessures.

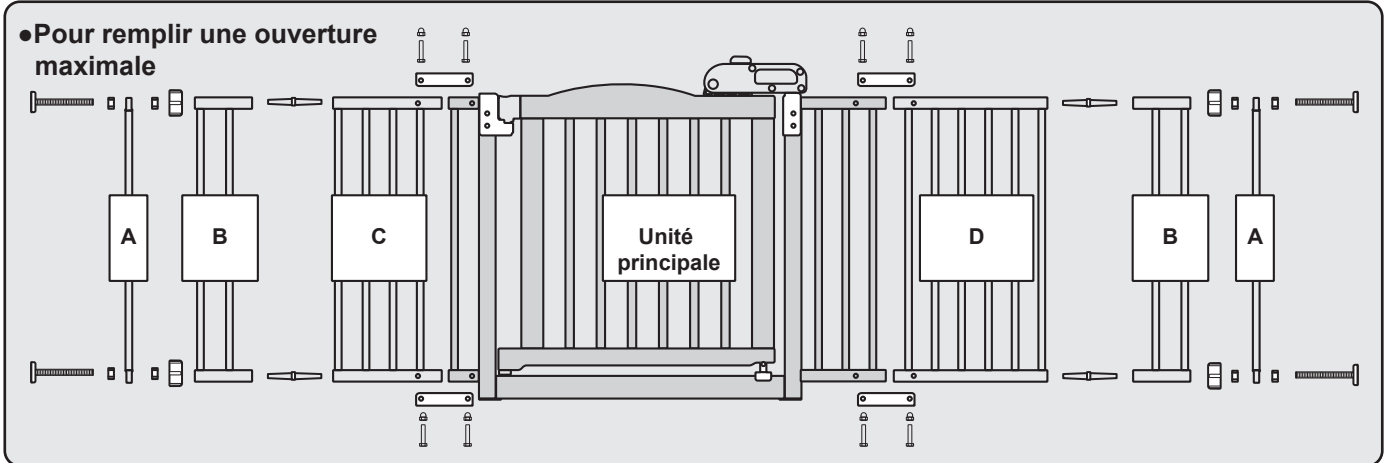
L'utilisation des différentes pièces dépend de la largeur d'ouverture. Voyez à la page suivante la préparation d'une installation. Maintenez les enfants à distance quand la barrière n'est pas en utilisation.



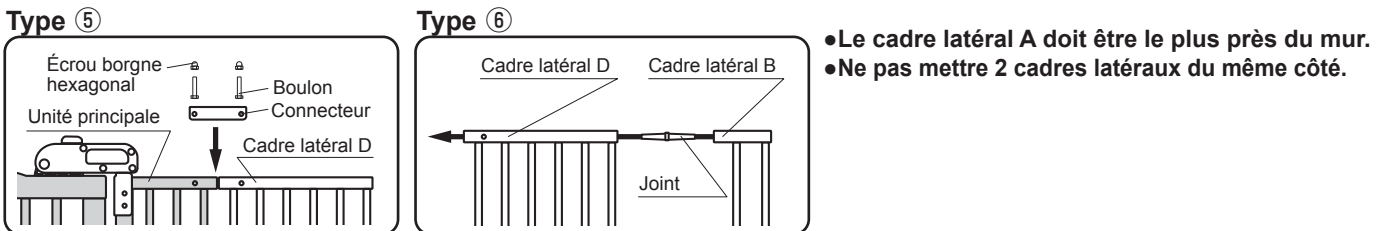
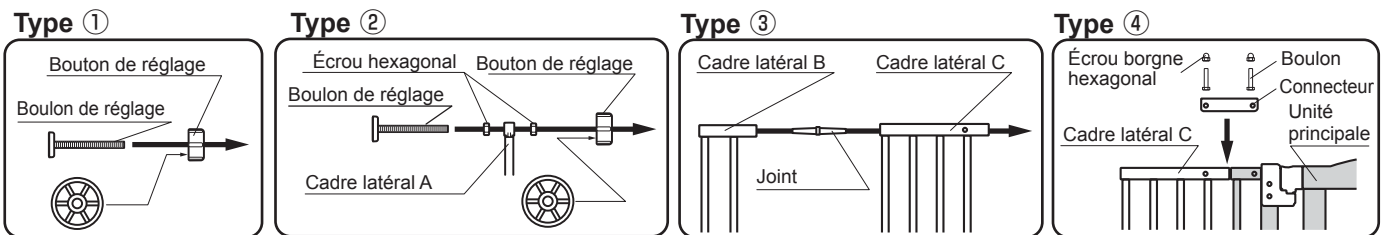
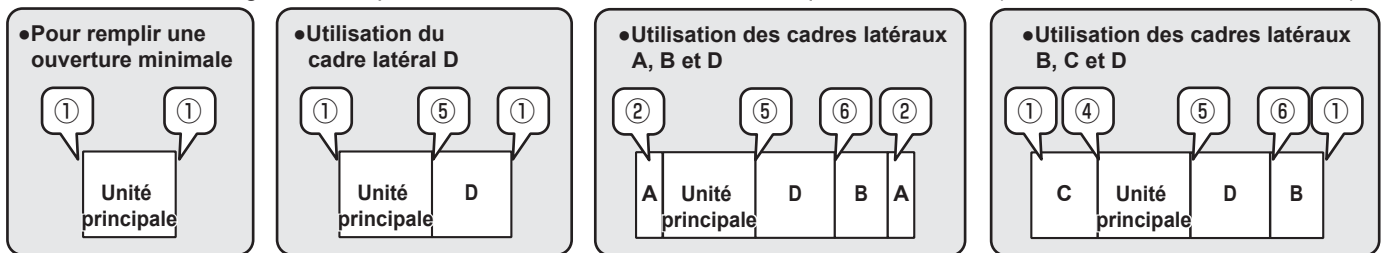
※ La largeur en haut du cadre peut être plus large que le mur puisque le produit est conçu pour être installé avec un effet de ressort. Si besoin, forcer pour que le dessus de la porte soit plus étroit pour s'ajuster par rapport au mur.

## 6. Exemples d'installations

- Les modèles 94928, 94929, 94930 et 94931 sont conçus pour s'adapter aux ouvertures allant de 81.5 - 92.5 cm de large (32.1 à 36.4"). Les modèles 94932, 94933, 94934 et 94935 sont conçus pour s'adapter aux ouvertures allant de 81.5 - 159.5 cm de large (32.1 à 62.8"). Ajoutez des cadres latéraux pour ajuster aux ouvertures dans une entrée ou un couloir.



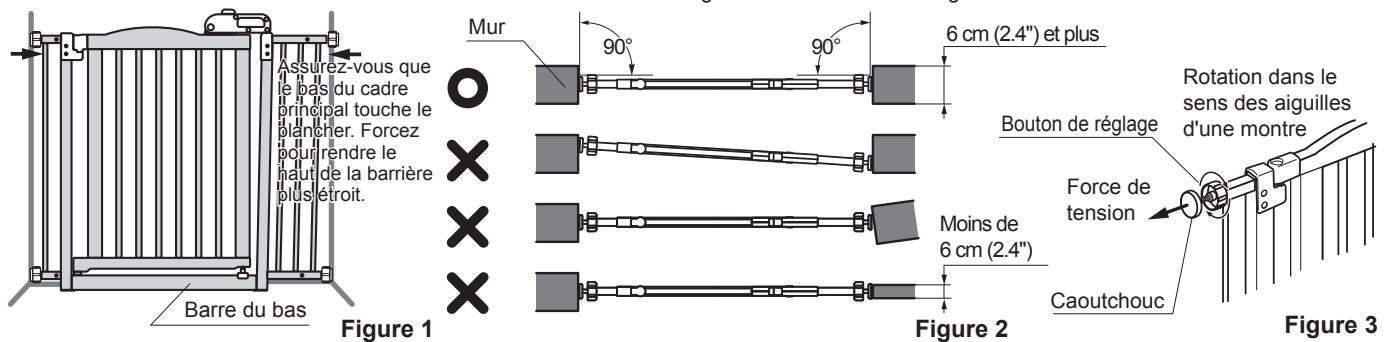
※ Les numéros de légende sont pour montrer comment connecter chaque cadre latéral (Voir les illustrations ci-dessous).



## 7. Comment installer la porte

Attention!

- Pour des raisons de sécurité, le bas du produit doit être en contact avec le sol comme sur la figure 1.
- Si le produit a été installé correctement, le haut de la porte (en regardant en bas par dessus le haut) va être aligné avec chaque coin, faisant un angle de 90° comme sur la figure 2.



※ La largeur en haut du cadre peut être plus large que le mur puisque le produit est conçu pour être installé avec un effet de ressort. Si besoin, forcer pour que le dessus de la porte soit plus étroit pour s'ajuster par rapport au mur.

- 1 Déterminez la direction voulue pour l'ouverture de porte. Placez le produit contre le mur perpendiculairement comme c'est montré en Figure 2. Serrez le bouton de réglage du haut jusqu'à ce que son caoutchouc touche la surface murale comme c'est montré en Figure 3.
- 2 Serrez les boutons de réglage du haut de chaque côté jusqu'à ce que l'écartement entre porte de barrière et cadre principal arrive à environ 2 cm (0.8") comme c'est montré en Figure 4.
- 3 Serrez les boutons de réglage du bas pour procurer une force de tension suffisante. Puis installez le produit contre le mur verticalement comme c'est montré en Figure 5.

### Avertissement!

- La largeur des boulons de réglage de chaque côté doit être répartie également pour éviter des accidents inopinés et/ou des dommages au produit, comme c'est montré en Figure 4.
- Serrez les boutons de réglage jusqu'à ce que l'écartement entre porte de barrière et cadre principal arrive à 2 cm (0.8"). Cela permet que l'effet de tension ressort fonctionne correctement afin d'éviter des accidents inopinés et/ou des dommages au produit.

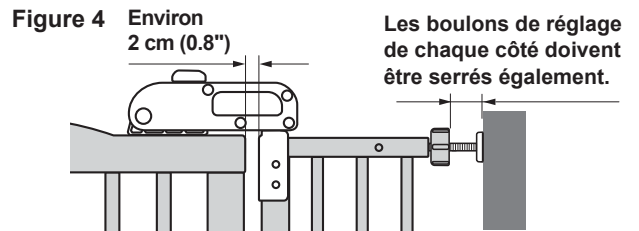
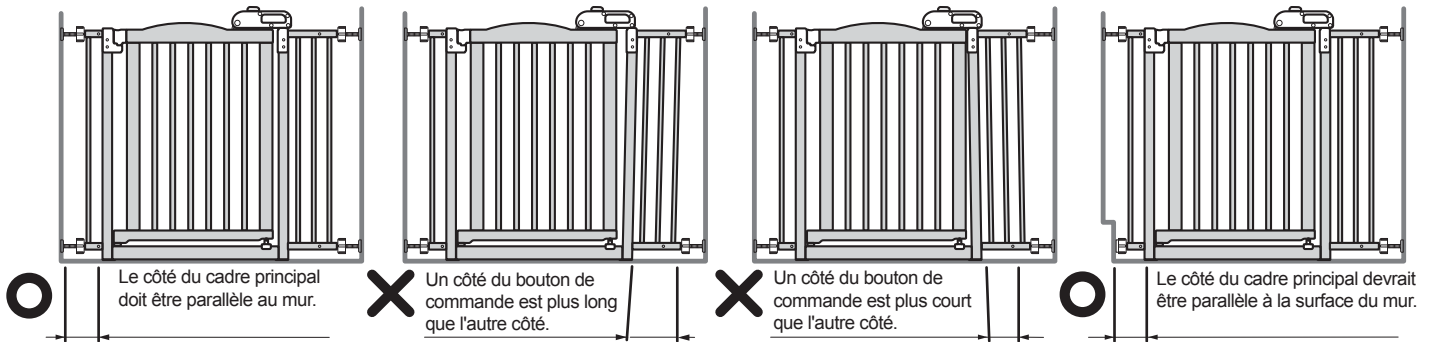


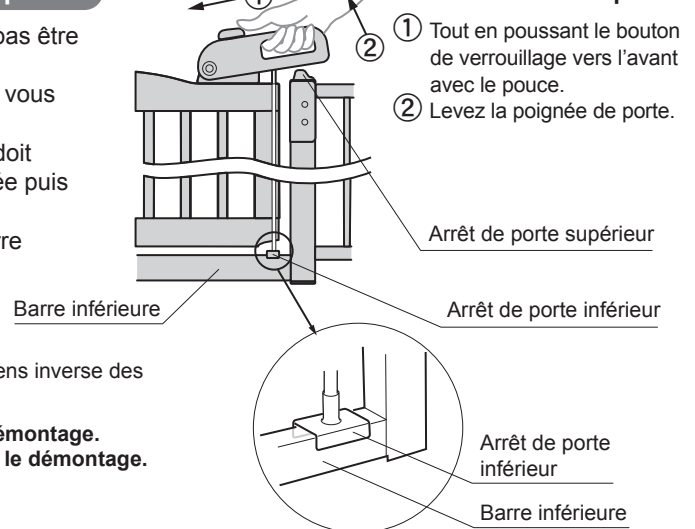
Figure 5



### 8. Installation du contrôle/comment ouvrir et fermer la porte

1. Une fois qu'elle est installée correctement, la porte ne devrait pas être trop lâche ou bancale après avoir été tirée.
2. Après l'assemblage, ouvrez/fermez la porte plusieurs fois pour vous assurer de son bon fonctionnement (Voir la Figure 6).
3. Pour que la porte se ferme correctement, la poignée de porte doit s'enclencher dans l'arrêt de porte supérieur quand elle est levée puis relâchée. Assurez-vous que la porte se verrouille bien.
4. Assurez-vous que l'arrêt de porte inférieur est centré sur la barre inférieure du cadre principal, et fixez-le bien en place.

Figure 6



### Comment ouvrir la porte

- ① Tout en poussant le bouton de verrouillage vers l'avant avec le pouce.
- ② Levez la poignée de porte.

### 9. Démontage

Faire pivoter les boutons de commande dans le sens inverse des aiguilles d'une montre pour desserrer et relâcher.

Attention!

- Veiller à ne pas lâcher le produit pendant le démontage.
- S'assurer que la porte est verrouillée pendant le démontage.

### 10. Nettoyage

- Essuyez ce produit avec un chiffon de nettoyage après l'avoir frotté fermement avec une solution de détergent doux. N'utilisez pas de brosse ni de poudre à récurer qui pourraient causer des rayures, de la rouille ou de la décoloration sur le produit.
- Si vous utilisez du créosol ou d'autres désinfectants, il faut les diluer, sous peine d'abîmer la finition du bois ou d'entraîner une décoloration.
- N'utilisez pas de produit chimique corrosif comme un diluant, du benzène ou de l'alcool qui pourraient entraîner des dégâts ou la décoloration de la finition.
- Après le nettoyage, essuyez avec un chiffon doux ou déposez à l'ombre pour un séchage naturel ; ne mettez pas le produit dans un endroit exposé au soleil.

### 11. Spécifications

UPC/JAN 803840 / 4973655		Dimensions largeur x profondeur x hauteur	Matériaux
94928-3	50531-1	81.5 - 92.5 x 5 x 77.5 (cm)	Bois naturel, Contreplaqué et Acier
94929-0	50533-5	32.1 - 36.4 x 2 x 30.5"	
94930-6	50551-9	81.5 - 92.5 x 5 x 97.5 (cm)	
94931-3	50553-3	32.1 - 36.4 x 2 x 38.4"	
94932-0	50541-0	81.5 - 159.5 x 5 x 77.5 (cm)	
94933-7	50543-4	32.1 - 62.8 x 2 x 30.5"	
94934-4	50561-8	81.5 - 159.5 x 5 x 97.5 (cm)	
94935-1	50563-2	32.1 - 62.8 x 2 x 38.4"	

- Veuillez noter que les spécifications du produit et sa conception peuvent changer sans préavis dans le but d'améliorer la qualité.
- Des craquelures de revêtement peuvent se produire à certains joints, et chaque produit peut montrer une coloration différente de grain de bois, car les cadres sont faits en bois naturel.
- Si vous trouvez quelque chose ne convenant pas sur ce produit, veuillez nous le faire savoir. Merci d'avance!



Conçu par:  
Richell Corporation, Japon  
Distribué par:  
**Richell USA, Inc.**  
Grand Prairie, Texas 75050 États-Unis d'Amérique  
Phone: (972) 641-9795 Fax: (972) 641-8495  
Visitez notre site [www.richellusa.com](http://www.richellusa.com)  
FABRIQUÉ AU VIÊT-NAM

このたびは、リッチェル製品をお買い上げいただきありがとうございます。ご使用前に、必ずこの取扱説明書をよくお読みのうえ正しくお使いください。また、本書はいつでも見られる場所に大切に保管してください。本書に使用しているイラストは、操作方法や仕組みなどをわかりやすくするため、現物とは多少異なることがあります。本品を他のお客様にお譲りになるときは、必ず本書も併せてお渡しください。

## 1. 製品用途

94928、94929、94932、94933は、小・中型犬用、94930、94931、94934、94935は、小～大型犬用のゲートです。ドア枠や廊下などの壁にキズ付けたり道具を使ったりすることなく取付けが可能です。取付け幅は表1を参照してください。

犬の適応体重：94928、94929、94932、94933は体重4～20kgの範囲でなくてはなりません。4kgより少なかったり、20kgより重い場合には使用しないでください。94930、94931、94934、94935は体重4～40kgの範囲でなくてはなりません。4kgより少なかったり、40kgより重い場合には使用しないでください。

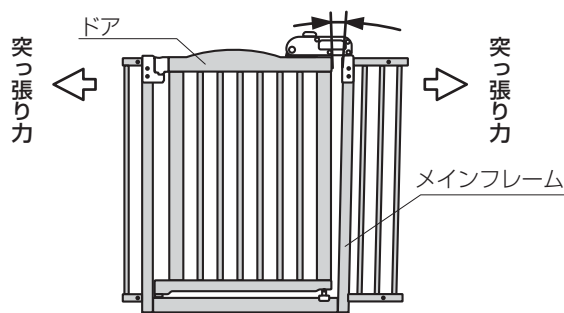
犬の大きさ (適応体重)	取付け幅	81.5 ~ 92.5 (cm)	81.5 ~ 159.5 (cm)
小・中型犬 (4~20kg)		94928 / 94929	94932 / 94933
小～大型犬 (4~40kg)		94930 / 94931	94934 / 94935

## 2. 製品特長

### ● 突っ張り力による保持

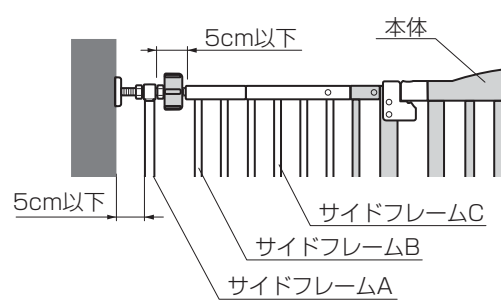
本品は突っ張り力を利用して壁面に設置するため本体上側の幅が下側より広く設計されています。

※設置の際、上部が取り付け場所の幅より広くなる場合があります。上側を狭めながら設置してください。

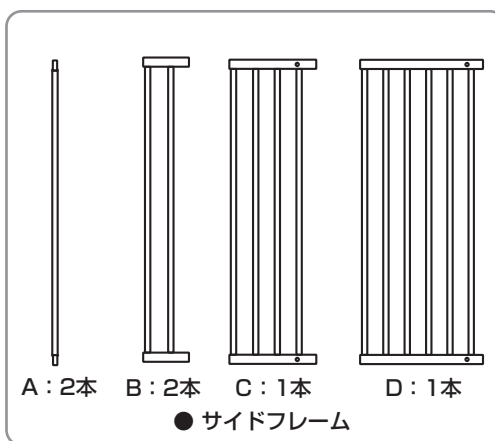
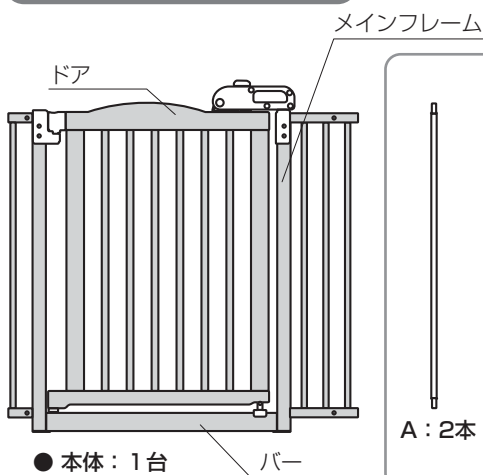


### ● すき間の調整ができる

サイドフレームを使用してすき間の調整をします。※各フレームのすき間を調整することで、お子様や犬の飛び出しを抑制できます。



## 3. 部品構成・部品数



- ナットスパナ：1本 ● 六角棒スパナ：1本
- ジョイント：4コ

- 六角ナット：8コ
- アジャスターノブ：4コ
- アジャスターボルト：4本

- コネクター：4コ ● 袋ナット：8コ
- ボルト：8本

### ○記号の説明

この取扱説明書は、製品を安全に使用していただくために特に守っていただきたいことについて次のマークで表示しています。各マークの意味を十分理解されたうえで使用していただきますようお願いいたします。

- 警告** …取扱いを誤った場合、死亡または重大な傷害を負ったり、物的損害につながるおそれのあるもの。
- 注意** …取扱いを誤った場合、軽度の傷害を負ったり、物的損害につながるおそれのあるもの。
- 重要** …取扱いを誤った場合、製品の故障・損傷・早期寿命などを招くおそれのあるもの。

### 重要：

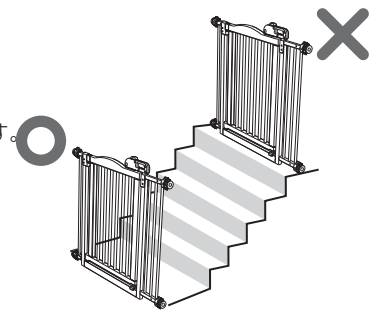
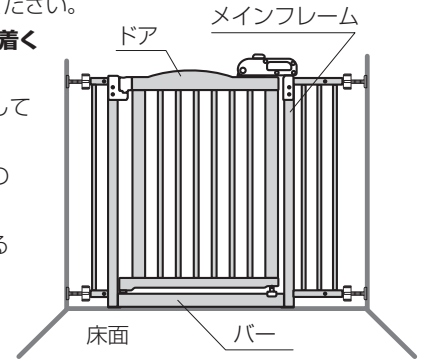
この商品のメインフレームには下部にバーがあります。ゲート設置の際は下部のバーが床面に着くように設置してください。安全のため、下部のバーをまたぐ際は十分注意してください。



## 4. 使用上の注意

### 警告

- 死亡または重大な傷害を避けるため、取扱説明書にしたがって本品を設置してください。
- お子様または犬が本品を押し倒したり、本品にのぼったり、ドアを開閉したりする場合は、本品を絶対に使用しないでください。
- 保護者の監視なしに本品の周りで絶対にお子様をひとりにししないでください。
- ドアの開閉時には、指や手、お子様や犬などを挟まないように周りの安全を確認してから開閉してください。
- 重要：この商品のメインフレームには下部にバーがあります。ゲート設置の際は下部のバーが床面に着くように設置してください。安全のため、下部のバーをまたぐ際は十分注意してください。
- 本品を階段の階上付近やガラス戸や非常出口の近くなどに絶対置かないでください。本品を設置して危険だと思われる所には設置することを避けてください。
- ドアの開閉・開放時以外は必ずドアをロックしておいてください。犬が飛び出したり思わぬ事故の原因となります。（8. 取付確認・ドアの開閉方法 参照）
- 本品は垂直な壁面で、頑丈な平坦で安定した床面に設置してください。本品をしっかりと設置させるため、ドア枠の幅が6cm以上の場所に設置してください。（7. 取付手順 参照）
- 取付可能幅は94928、94929、94930、94931が81.5～92.5cm、94932、94933、94934、94935が81.5～159.5cmです。範囲外の幅に取り付けると外れ、事故や故障の原因となります。（5. 部品の準備 参照）
- 本品を勝手に改造や修繕したり、部品の代用はしないでください。事故や故障の原因となります。
- 94928、94929、94932、94933は小・中型犬(4～20kg)、94930、94931、94934、94935は小～大型犬(4～40kg)用のゲートです。それ以外の用途では使用しないでください。（1. 製品用途 参照）
- 暖房機の熱風吹き出口の前や火のそばなどに設置しないでください。ヤケドや製品の破損の原因となります。
- 犬にリードをつけたまま使用しないでください。本品にリードが引っ掛かり思わぬ事故が起きるおそれがあります。
- 本品に寄りかかったり、ドアにぶら下がらないでください。事故や故障の原因となります。
- 本品や設置場所などに異常があるときは、直ちに使用を中止してください。
- アジャスターの突っ張り力が左右均等でないと、本品が外れたり、破損するおそれがありますので、アジャスターの長さが左右同じになるように締め込んでください。（7. 取付手順 参照）
- メインフレームとドア枠のすき間が約2cmになるまでを目安にアジャスターノブを締めてください。締め込みが不十分だと必要な突っ張り保持力が発生せず、本品が外れ思わぬ事故の原因となります。（7. 取付手順 参照）



### 注意

- 本品には形状的に尖った部分があります。組立てや取扱いの際にはケガなどしないように注意してください。
- 落としたり、ぶつけるなどの乱暴な扱いはしないでください。
- 犬が予期しない行動をとり、ケガや事故の原因となることがあります。必ず目の届く場所で使用してください。
- 設置場所の壁面が弱い場合、壁面がたわんだり、へこんだり、抜けたりするおそれがありますので、裏側に柵のある壁面に設置してください。事故や破損の原因となります。

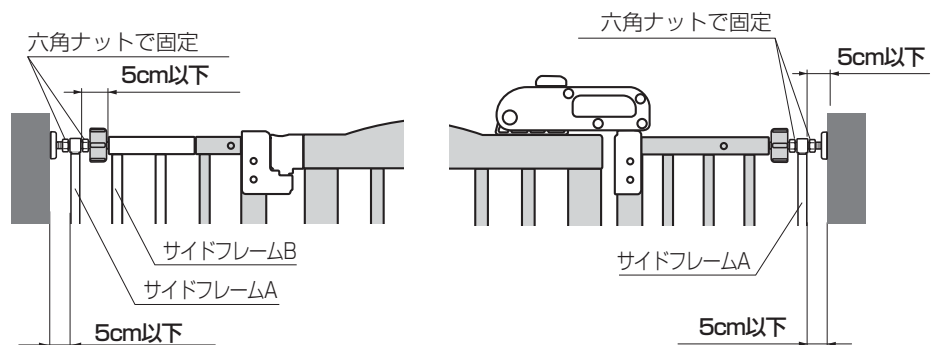
### 重要

- 本品がしっかりと固定されているか常に確認し、必要に応じてアジャスターノブを増し締めしてください。（7. 取付手順 参照）

## 5. 部品の準備

設置する場所の幅によって使用する部品が違いますので次ページを参考にして準備してください。また、使用しない部品はお子様手の届かない場所に保管しておいてください。

サイドフレームやオプションフレームを使用してすき間の調整をしてください。六角ナットを調節して各フレームの間隔が5cm以下になるようにし、しっかりと締めて固定してください。



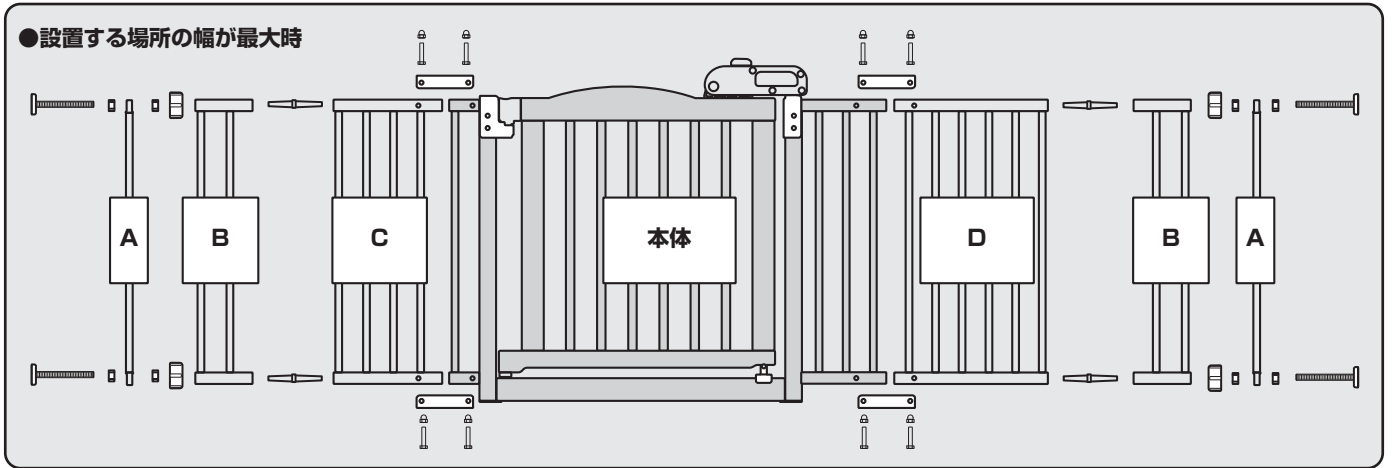
### 注意

すき間が5cm以上あいていると、犬が飛び出したり、挟まったりするおそれがあります。またサイドフレームAの左右が六角ナットで固定されていない場合でも同様の危険性がありますので、すき間の調整後、六角ナットでしっかりと固定してください。

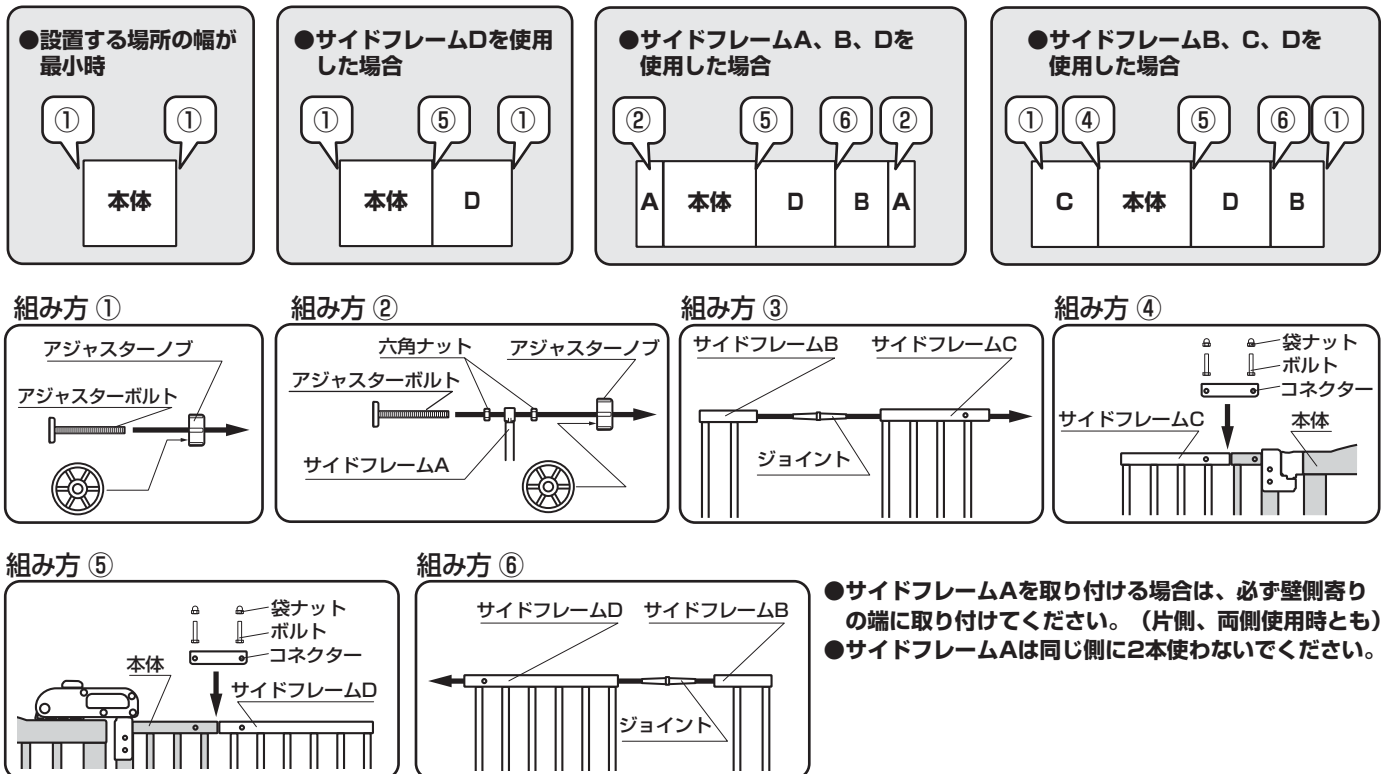
※設置の際、本品上部が取り付け場所の幅より広くなることがあります。上側を狭めながら設置してください。

## 6. 取付け使用例

- 取付可能幅は94928、94929、94930、94931が81.5～92.5cm、94932、94933、94934、94935が81.5～159.5cmです。設置する場所の幅に応じてサイドフレームを付け替えてください。



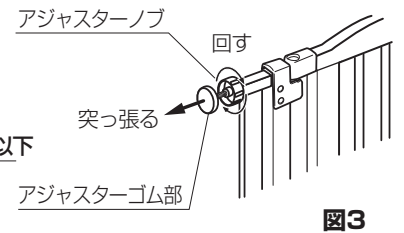
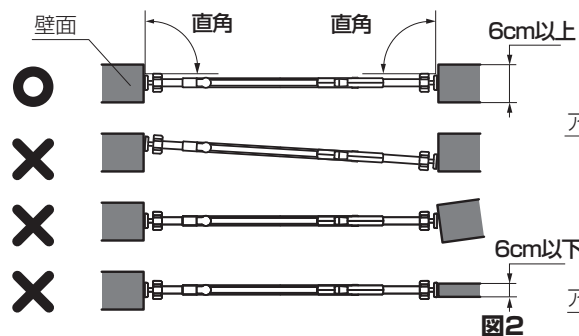
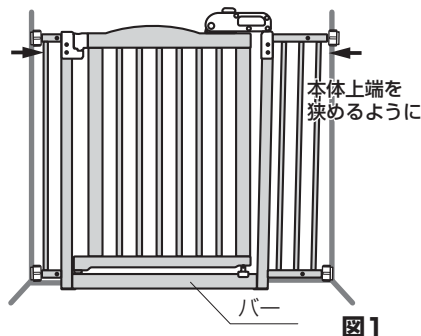
※吹出し内の番号は下記の組み方です。



## 7. 取付手順



- 安全のため、下部のバーと床面が接するように設置してください。(図1 参照)
- 上から見て本品が壁面と直角で、上下のアジャスターが一直線状になるように設置してください。(図2 参照)



※設置の際、本品上部が取り付け場所の幅より広くなることがあります。上側を狭めながら設置してください。(図1 参照)

- ① ドアの開閉方向を決めて、本品を設置場所の壁面に直角になるようにしてから (図2 参照) 上側アジャスター先端のゴムが、壁面に触れる程度にアジャスターノブを回して調節してください。(図3 参照)
- ② 上側のアジャスターノブを回してメインフレームとドア枠とのすき間を約2cmになるまで締め込んでください。(図4 参照)
- ③ 下側のアジャスターノブを回し、しっかり突っ張らせて、本品側面が壁面と平行になるように設置してください。(図5 参照)

### 警告

- アジャスターの突っ張り力が左右均等でないと、本品が外れたり、破損したりするおそれがありますので、アジャスターの長さが左右同じになるように締め込んでください。(図4参照)
- メインフレームとドア枠のすき間が約2cmになるまでを目安にアジャスターノブを締めてください。締め込みが不十分だと必要な突っ張り保持力が発生せず、本品が外れ思わぬ事故の原因となります。

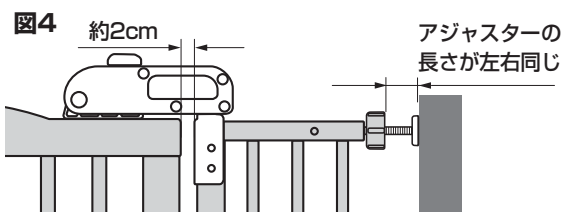
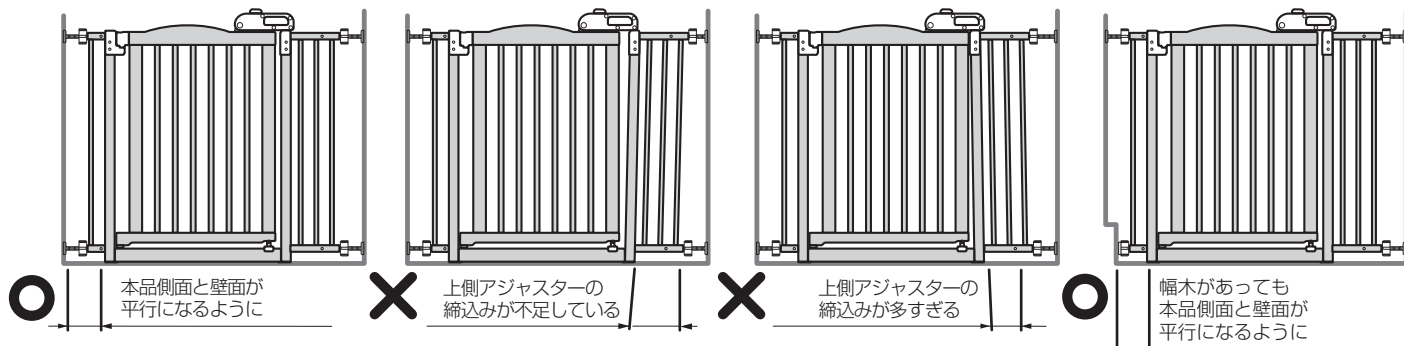


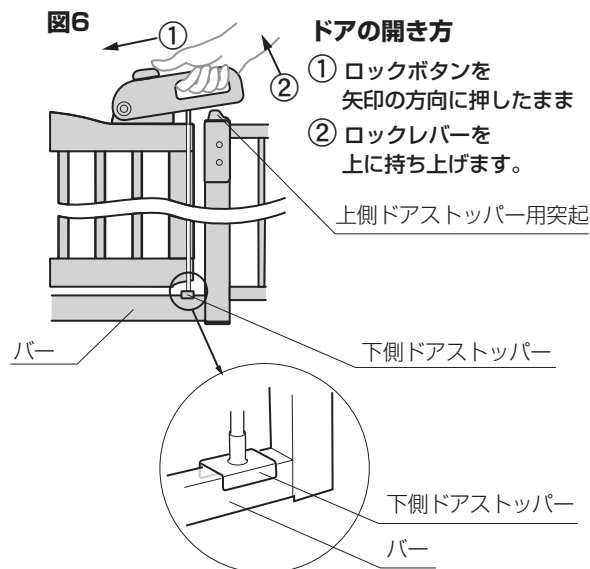
図5



## 8. 取付確認・ドアの開閉方法

1. 設置後、ドアの上部を持って前後にゆずって、外れたり、ぐらつきがないか確認してください。
2. ゲート取付け後は、ドアを何度か開閉し支障がないかを確認してください。(図6参照)
3. ドアのロックは、下部のバーに軽く乗り上げる感触があったとき、ロックレバーを上側ドアストッパー用突起にはまるようにカチッと音がするまで下げて、ロックがかかるか確認してください。
4. 下側ドアストッパーが下部のバーにはまりしっかりロックされているか確認してください。

図6



## 9. 取外し方法

締め込んだ方向と反対にアジャスターノブを回し、アジャスターを緩めてください。

- 取外し時には、本品の転倒に注意してください。
- 取外し時には、ドアをロックした状態で取り外してください。

## 10. お手入れ方法

- 本品を洗う際は、中性洗剤を水で薄め、固く絞ったタオルでふき取ってください。タワシやみがき粉などは使用しないでください。変色やキズ・サビの原因となります。
- クレゾールやその他の消毒液は必ず指定濃度に薄めてから使用してください。塗装の剥離・変色の原因となります。
- シンナー、ベンジン、アルコールなどの薬品は使用しないでください。塗装の剥離・変色の原因となります。
- 洗った後は、よく水分を取ってから直射日光を避けて陰干しにして乾燥させてください。

## 11. 仕様

UPC/JAN	サイズ 幅 x 奥行 x 高さ (cm)	材質
803840 / 4973655		
94928-3 94929-0	50531-1 50533-5	81.5 - 92.5 x 5 x 77.5
94930-6 94931-3	50551-9 50553-3	81.5 - 92.5 x 5 x 97.5
94932-0 94933-7	50541-0 50543-4	81.5 - 159.5 x 5 x 77.5
94934-4 94935-1	50561-8 50563-2	81.5 - 159.5 x 5 x 97.5
		天然木、積層材、スチール

- 製品の的外観および仕様は、品質向上のため予告なく一部変更する場合があります。
- 構造部材は天然木なので、色や木目は異なる場合があります。
- この商品の品質で、お気づきの点がございましたらお手数ですが下記までご連絡ください。

### 株式会社リッチェル

富山市水橋桜木136 〒939-0592  
 お客様相談室/TEL(076)478-2957  
 受付時間: 9:00 ~ 17:00 (土日、祝日を除く)  
[www.richell.co.jp](http://www.richell.co.jp)  
 Designed by Richell Corp., Japan  
 MADE IN VIETNAM

感謝閣下購買弊公司的商品。使用前，請務必閱讀此說明書後正確使用本商品。同時，請將本說明書放置於隨時可以取用的場所保管。本說明書使用的插圖，是將操作方法和組裝方法進行說明而使用的，因而和實物略有不同。如將本品轉讓於他人時，請將本說明書一併轉讓。

## 1. 用途・特點

本門欄的94928、94929、94932、94933型號適用於小・中型犬，94930、94931、94934、94935型號適用於小～大型犬。本品不損傷門框及走廊牆壁，不需使用道具，也可完成安裝。關於安裝寬度，請參照表格1。

適用犬種舉例：：94928、94929、94932、94933適用於體重範圍4～20kg的犬隻。低於4kg或超過20kg的犬隻不能使用本品。  
94930、94931、94934、94935適用於體重範圍4～40kg的犬隻。低於4kg或超過40kg的犬隻不能使用本品。

表格1

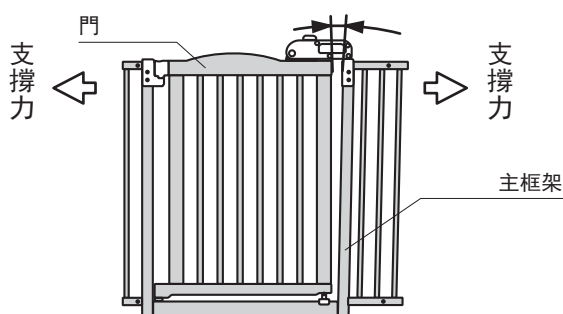
犬隻大小（適用體重）	安裝寬度	
	81.5 ～ 92.5 (cm)	81.5 ～ 159.5 (cm)
小・中型犬（4～20kg）	94928 / 94929	94932 / 94933
小～大型犬（4～40kg）	94930 / 94931	94934 / 94935

## 2. 產品特點

### ●通過支撐力固定

本品由於是利用支撐力固定在壁面的構造，本體上側的寬度設計比下側寬。

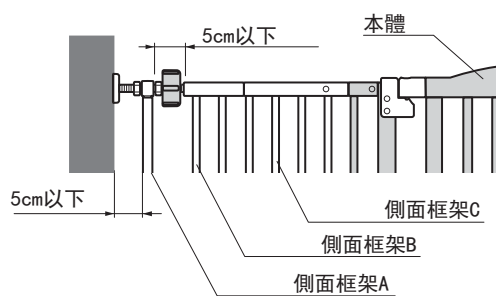
※設置時，本體上側會比安裝場所更寬。請收窄上側後設置。



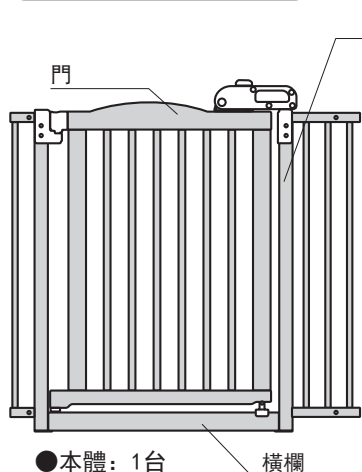
### ●可調整縫隙

使用側面框架或選購框架調整縫隙。

※通過調整各個框架的縫隙，抑制兒童或寵物的跑出。

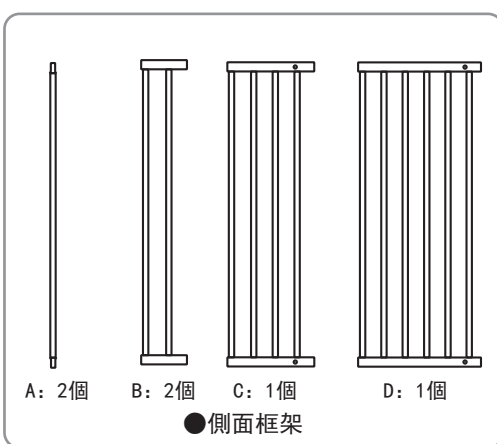


## 3. 部件名稱及數量



●本體：1台

主框架



●螺母扳手：1個



●內六角扳手：1個

●連接部件：4個

●六角螺母：8個

●調節旋鈕：4個

●調節螺栓：4個

●連接插片：4個

●蓋型螺母：8個

●螺栓：8個

### ○記號說明

本使用說明書，為使顧客安全地遵守使用注意事項，使用了以下符號標記。請在充分理解各符號標記的前提下正確使用本商品。

**警告** … 錯誤使用時，有引發死亡或重大的受傷、物體損害的可能。

**注意** … 錯誤使用時，有引發輕度傷害，物體損害的可能。

**重要** … 錯誤使用時，有導致產品故障・損害・縮短使用壽命等的可能。

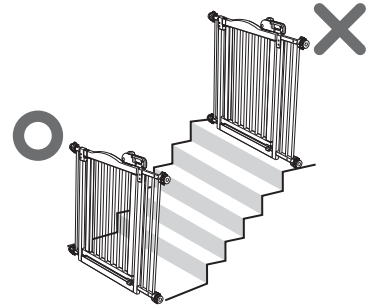
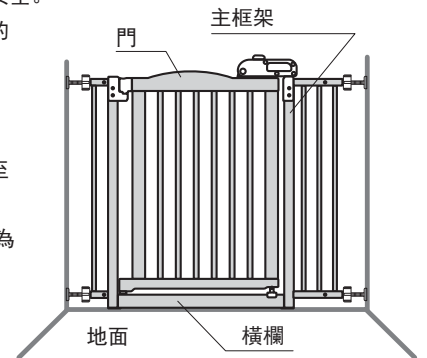
### 重要：

本品主框架下方有橫欄。設置本品時，請使下方的橫欄碰到地面。跨越下方橫欄時，請注意安全。

## 4. 使用注意事項

### 警告

- 為避免發生死亡及其他重大事故，請遵照使用說明書安裝使用本品。
- 兒童或犬隻有推拉、倚靠、攀爬本品的行為，或學會關閉門欄開關時，請絕對不要使用本品。
- 使用本品時，請勿讓兒童在保護者視線範圍外。
- 關閉門欄時，請注意不要夾到手或手指，並確認周圍有無兒童及犬隻等。
- 重要：本品主框架下方有橫欄。設置本品時，請使下方的橫欄碰到地面。跨越下方橫欄時，請注意安全。
- 請勿將本品安裝在樓梯的上端，或玻璃門附近，或陽台的出口附近等，以避免萬一本品脫落時導致的意外事故。
- 開關門欄、需保持開放時以外的時間，請務必鎖住門，以免兒童或犬隻跑出，引發意想不到的事故。參見（ 8. 安裝確認·門的開關方法 ）
- 請將本品安裝在堅固、垂直的牆面上，並確保地面的平坦安定。為使本品切實安定，請安裝在寬度至少為6cm的門框上。參見（ 7. 安裝順序 ）
- 允許的安裝寬度為：94928、94929、94930、94931為81.5~92.5cm，94932、94933、94934、94935為81.5~159.5cm。超出範圍會導致本品脫落、故障，導致事故等。參見（ 5. 部件準備 ）
- 請勿擅自改造、修理、或使用替代部件，以免造成事故或故障。
- 94928、94929、94932、94933為適用於小·中型犬的門欄。94930、94931、94934、94935為適用於小~大型犬的門欄。請勿用於規定用途外。參見（ 1. 產品用途 ）
- 請勿將本品安放在火源邊或熱風機的吹風口附近，以避免發生產品破損、燒傷火災等事故。
- 請勿讓狗戴著牽引繩使用。可能造成牽引繩鉤住本品，引起事故。
- 請勿倚靠或吊掛在本品上，以防發生事故及故障。
- 如發現本品或安裝處有任何異常，請立即中止使用。
- 調節器左右支撐力不均勻可能會導致本品脫落、破損，請將調節器左右均擰至相同長度。參見（ 7. 安裝順序 ）
- 請擰緊調節旋鈕使主框架和門框的縫隙至2cm以內。不完全擰緊會造成支撐力不足，引發產品脫落等意想不到的事故。參見（ 7. 安裝順序 ）



### 注意

- 本品有的部位形狀尖銳，在組裝和使用時，請注意不要受傷。
- 請勿摔打、碰撞、暴力使用本品，以防事故及破損。
- 犬隻可能做出意料不到的動作，造成其受傷或死亡。請在成人視線範圍內使用。
- 牆面的強度不足，安裝本品可能會導致牆壁凹陷、傾斜、變形，以及其他事故或破損。請安裝在例如磚牆承重牆等堅固的牆上，或確保牆後有支撐條。

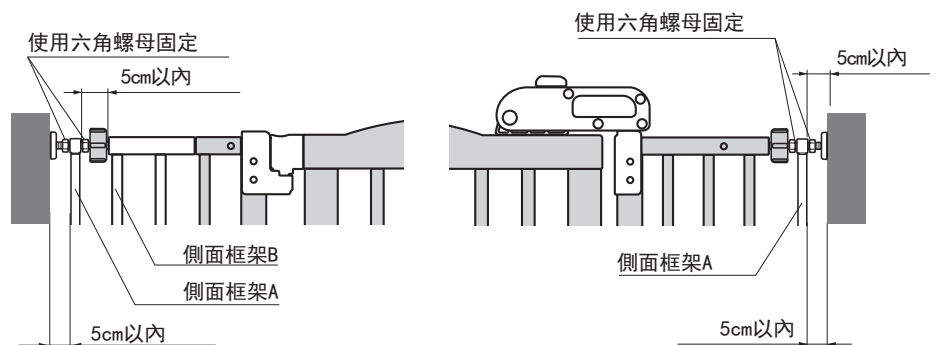
### 重要

- 請經常檢查確認本品是否牢固地固定。根據需要及時調整調節旋鈕的鬆緊程度。參見（ 7. 安裝順序 ）

## 5. 部件準備

根據設置場所的寬度，使用到的部件會有所不同。請參照下一頁的具體說明。又及，請將未使用的部件保管在兒童無法觸及處。

請使用側面框架及選購框架調整縫隙大小。使用六角螺母，將各框架間縫隙調整至5cm以內，並牢固擰緊。



### 注意

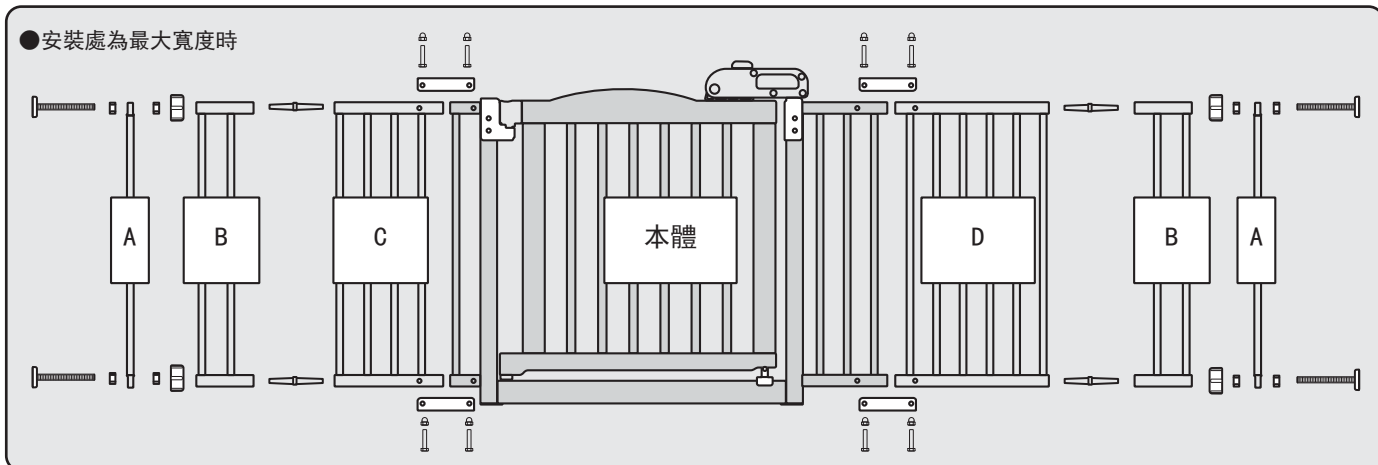
縫隙超過5cm，則可能會導致犬隻或兒童的逃脫或被夾住。又及，左右的側面框架A的六角螺母若沒有擰緊也會導致同樣危險，請調節好縫隙大小後徹底擰緊六角螺母。

※設置時，本體上側會比安裝場所更寬。請收窄上側後設置。

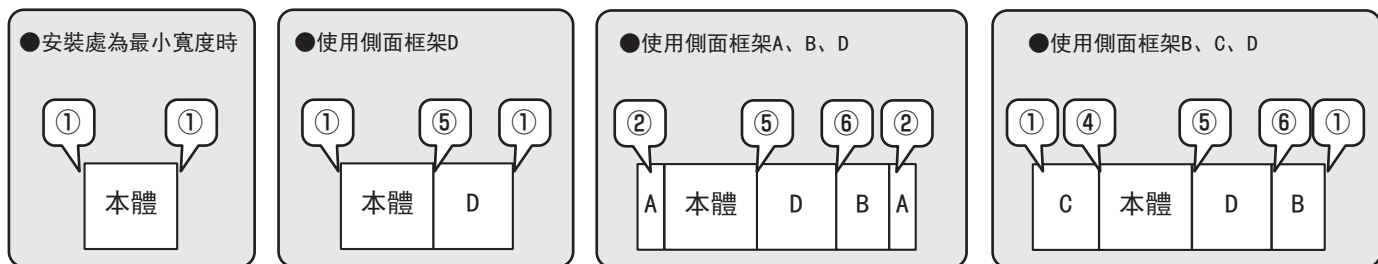


## 6. 安裝使用例

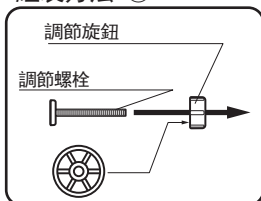
- 可安裝寬度為：94928、94929、94930、94931為81.5~92.5cm，94932、94933、94934、94935為81.5~159.5cm。
- 請根據安裝處的寬度，選裝恰當的側面框架。



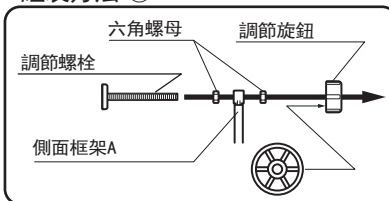
※對話框內數字對應下方組裝方法編號。



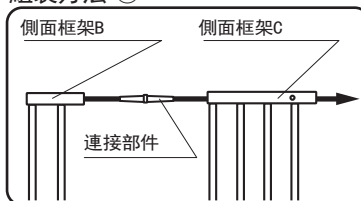
### 組裝方法 ①



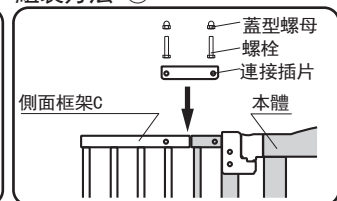
### 組裝方法 ②



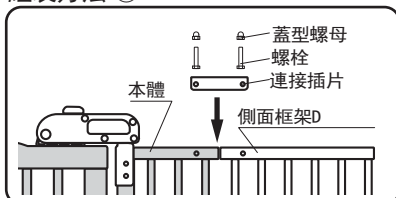
### 組裝方法 ③



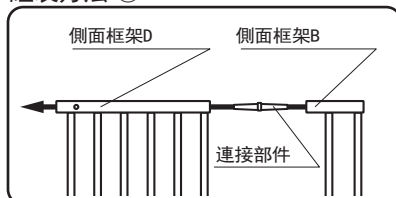
### 組裝方法 ④



### 組裝方法 ⑤



### 組裝方法 ⑥



- 如需使用側面框架A，必須將其安裝在靠近牆壁的位置。(不論只用於單側還是雙側。)
- 請勿在同側安裝兩個側面框架A。

## 7. 安裝順序



- 為了確保安全，設置本品時，請使下方的橫欄碰到地面。(參照圖1)
- 安裝設置時，請使本品從上方看時與牆面呈直角，並使上下的調節器處於一直線。(參照圖2)

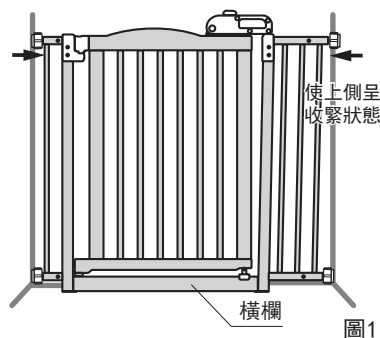


圖1

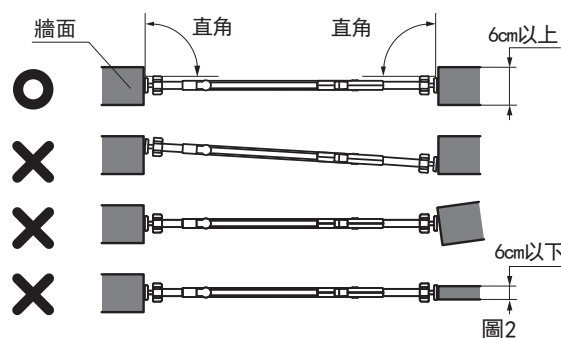


圖2

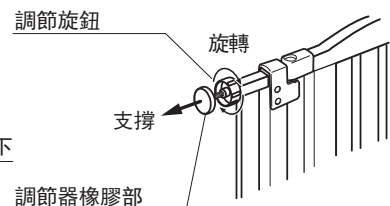


圖3

※設置時，本體上側會比安裝場所更寬。請收窄上側後設置。(參照圖1)

- 1 決定門的開關方向後，使本品與設置場所的牆面呈直角(參照圖2)  
旋轉調節旋鈕，使上側調節旋鈕的前端橡膠部分接觸到牆面。(參照圖3)
- 2 旋轉上側調節旋鈕，將主框架和門框間的縫隙調至約2cm。(參照圖4)
- 3 旋轉下側的調節旋鈕，使其徹底支撐住牆面，並使本品的側面與牆面呈平行狀態。(參照圖5)

## 警告

- 調節器左右支撐力不均勻可能會導致本品脫落、破損，請將調節器左右均擰至相同長度。（參照圖4）
- 請擰緊調節旋鈕使主框架和門框的縫隙至2cm以內。不完全擰緊會造成支撐力不足，引發產品脫落等意想不到的事故。

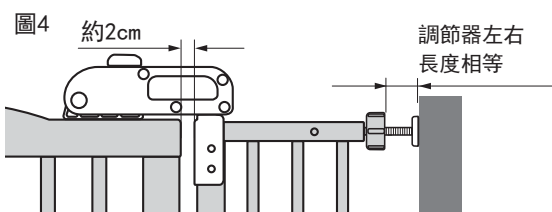
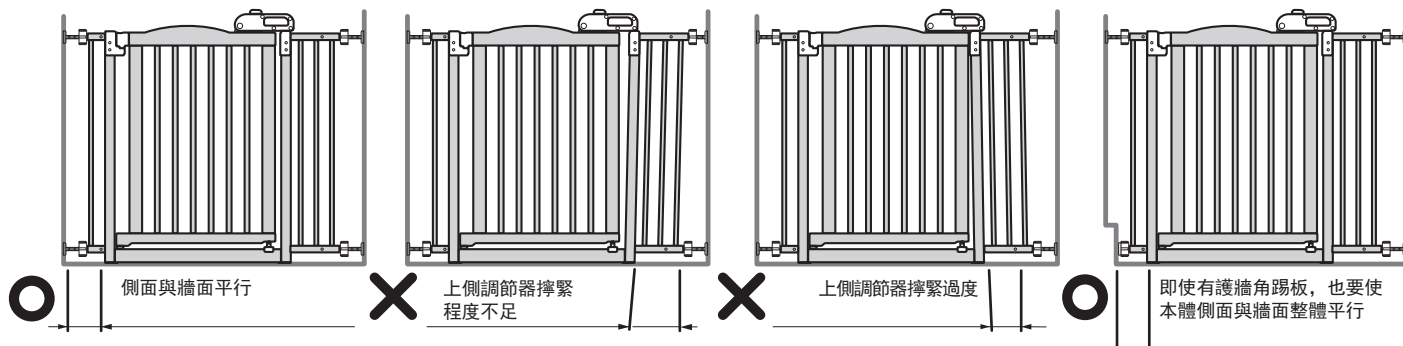
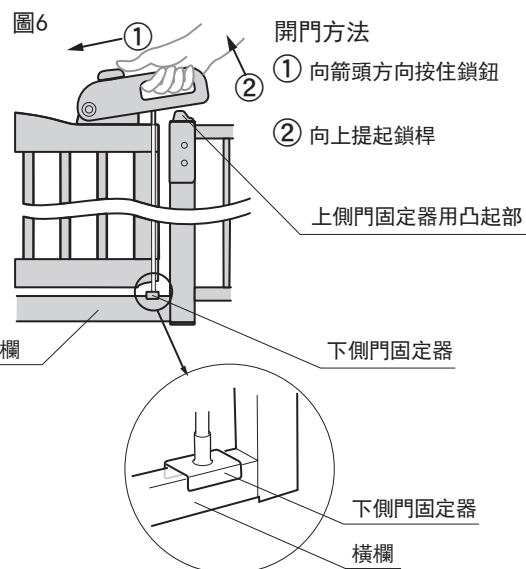


圖5



## 8. 安裝確認 · 門的開關方法

1. 安裝設置後，請握住門欄的上側前後搖動，確認其沒有脫落、晃動。
2. 安裝門欄後，請開關房門數次，確認不妨礙其正常的開閉。（參照圖6）
3. 鎖門時，如果有籠門輕碰到下側橫欄的感覺，請將鎖桿對準上側門固定器用凸起部嵌入，至發出咔嗒一聲鎖定聲，確保門的徹底上鎖。
4. 請確認下側的門固定器完全嵌入下部主框架並被鎖住。



## 9. 拆卸方法

向擰緊時的相反方向旋轉調節旋鈕，擰鬆調節器。

### 注意

- 拆卸時，請注意不要讓本品翻倒。
- 請在門鎖住的狀態下拆卸。

## 10. 清潔保養方法

- 清洗本品時，請用水稀釋中性清洗劑，將毛巾水分徹底擰乾後擦拭。請勿使用刷子和研磨粉，以免造成變色、劃傷和生鏽。
- 需要使用甲酚或其他消毒液時，請務必稀釋至規定的濃度，以免造成本品的變色和油漆剝落。
- 請勿使用稀釋劑，汽油，酒精等，以免造成變色和油漆剝落。
- 清洗後，請擦乾水分避光晾乾。

## 11. 規格

UPC/JAN 803840 / 4973655		尺寸 寬 x 縱深 x 高 (cm)	材質
94928-3 94929-0	50531-1 50533-5	81.5 - 92.5 x 5 x 77.5	天然木、合板、鋼材
94930-6 94931-3	50551-9 50553-3	81.5 - 92.5 x 5 x 97.5	
94932-0 94933-7	50541-0 50543-4	81.5 - 159.5 x 5 x 77.5	
94934-4 94935-1	50561-8 50563-2	81.5 - 159.5 x 5 x 97.5	

- 由於產品質量改善的需要，有可能未經預告而變更部分式樣。
- 由於構造部件為天然木，可能出現顏色或木紋的差異。
- 如對本產品的質量有疑問，敬請聯絡以下的電話號碼。

開發商：株式會社利其爾  
Richell Corporation, Japan  
總經銷：利其爾（上海）商貿有限公司  
Richell (Shanghai) Corporation  
地址：上海市靜安區南京西路 993 號 6 樓  
電話：021-6258-5665  
<http://china.richell.co.jp/>  
Designed by Richell Corp., Japan  
MADE IN VIETNAM

저희 릿첵 제품을 구입해주셔서 감사드립니다. 사용하기 전에 반드시 취급설명서를 읽고 올바르게 사용하기 바랍니다. 본 설명서는 쉽게 꺼낼 수 있는 장소에 소중히 보관하여 주십시오. 본 설명서에 나오는 그림은 조작방법과 구조를 알기 쉽게 작성하였으므로 실제 상품과 다소 차이가 있을 수 있습니다. 본 제품을 타인에게 양도할 때에는 설명서도 함께 양도해 주십시오.

### 1. 제품용도

94928, 94929, 94932, 94933은 소·중형건용 94930, 94931, 94934, 94935는 소~대형건용 안전문입니다. 문 틀이나 복도 등의 벽에 상처를 내거나 도구를 사용하지 않고 설치가 가능합니다. 설치 폭은 표1를 참조하여 주십시오.

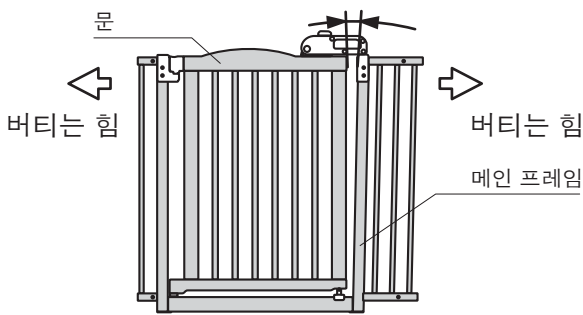
애완견의 적정체중: 94928, 94929, 94932, 94933은 체중 4~20kg의 범위여야 합니다. 4kg보다 적거나 20kg보다 무거운 경우에는 사용하지 마십시오.  
94930, 94931, 94934, 94935는 체중 4~40kg의 범위여야 합니다. 4kg보다 적거나 40kg보다 무거운 경우에는 사용하지 마십시오.

표1	설치 폭	81.5 ~ 92.5 (cm)	81.5 ~ 159.5 (cm)
애완견의 크기(적정체중)			
소·중형건 (4~20kg)		94928 / 94929	94932 / 94933
소~대형건 (4~40kg)		94930 / 94931	94934 / 94935

### 2. 제품특징

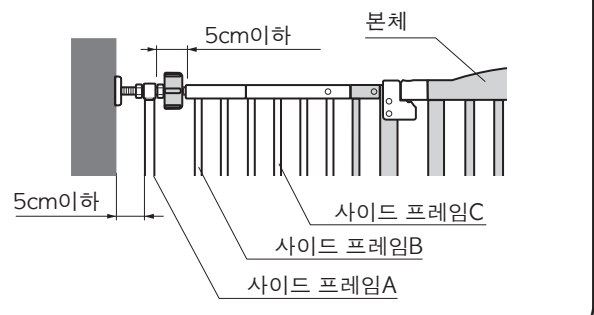
●버티는 힘에 의해 유지

본 제품은 버티는 힘을 이용하여 벽면에 설치하므로 본체 상부측의 폭이 하부측보다 넓게 설계되어 있습니다.  
※설치 시, 상부가 설치되는 장소의 폭보다 넓을 수 있습니다. 상부측을 조절하여 설치하여 주십시오.

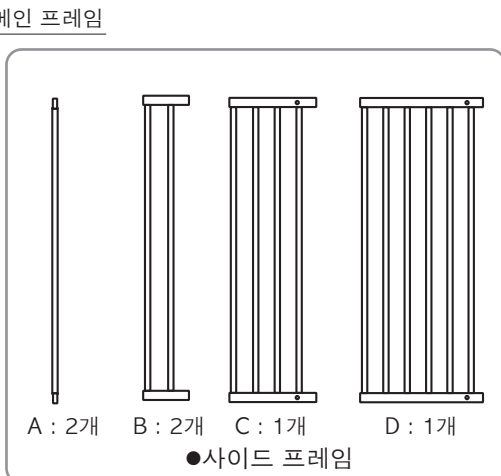
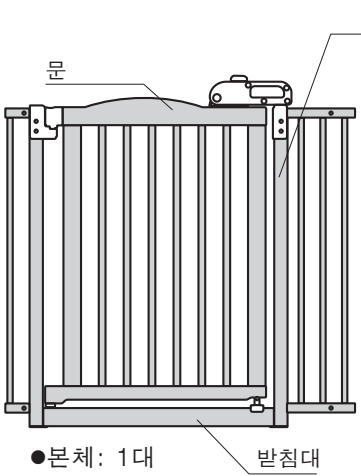


●틈 사이 조절 가능

사이드 프레임 사용하여 틈 사이를 조절합니다.  
※각 프레임의 틈 사이를 조절하여 유아나 애완견의 탈출을 막을 수 있습니다.



### 3. 부품구성·부품 수



- 너트 렌치: 1개
- 육각봉 스페너: 1개
- 조인트: 4개
- 육각너트: 8개
- 조절 손잡이: 4개
- 조절 볼트: 4개
- 연결부: 4개
- 캡 너트: 8개
- 볼트: 8개

#### ○기호의 설명

본 취급설명서는 제품을 안전하게 사용하기 위해 꼭 지켜야 할 사항을 다음과 같은 기호로 표시하였습니다. 각 기호의 의미를 충분히 이해하시고 사용하시기 바랍니다.

- ⚠ **경고** ... 올바르게 사용하지 못한 경우 사망 또는 중대한 상해를 입을 수 있고 물적 손해로 이어질 위험이 있는 것.
- ⚠ **주의** ... 올바르게 사용하지 못한 경우 가벼운 상해를 입을 수 있고 물적 손해로 이어질 위험이 있는 것.
- ⚠ **중요** ... 올바르게 사용하지 못한 경우 제품의 고장·손상·수명단축을 초래할 수 있는 것.

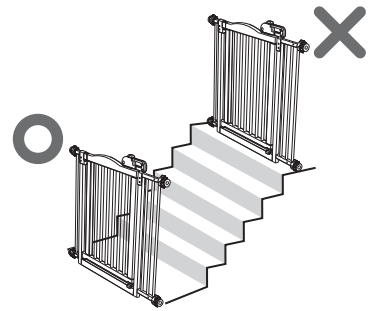
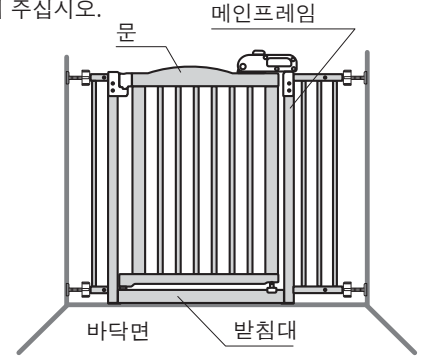
#### 중요:

이 상품의 메인프레임에는 하부 받침대가 있습니다. 안전문 설치 시 하부의 받침대가 바닥면에 닿도록 설치하여 주십시오. 안전을 위하여 하부의 받침대를 넘을 때에는 충분히 주의하여 주십시오.

## 4. 사용상의 주의

### ⚠ 경고

- 사망 혹은 중대한 상해를 피하기 위하여 취급설명서에 따라 본 제품을 설치하여 주십시오.
- 유아 혹은 애완동물이 본 제품을 밀어내거나, 본 제품에 올라타거나, 문을 개폐하거나 할 때에는 본 제품을 절대 사용하지 마십시오.
- 보호자의 감시없이 본 제품 주변에 유아를 혼자 두지 마십시오.
- 문의 개폐시에는 손가락이나 손, 유아나 애완동물 등이 끼이지 않도록 주변의 안전을 확인 후 개폐하여 주십시오.
- 중요: 이 상품의 메인프레임에는 하부 받침대가 있습니다. 안전문 설치 시에는 하부의 받침대가 바닥면에 닿도록 설치하여 주십시오. 안전을 위해 하부의 받침대를 넘을 때에는 충분히 주의하여 주십시오.
- 본 제품을 계단의 꼭대기 부근이나 유리문, 비상출구 근처 등에는 절대 두지 마십시오. 본 제품을 설치하여 위험하다고 생각되는 장소에는 설치를 피하여 주십시오.
- 문을 개폐·개방할 때를 제외하고는 반드시 문을 잠궈 주십시오. 유아나 애완동물이 탈출하거나 예기치 못한 사고의 원인이 될 수 있습니다. ( 8. 설치확인: 문의 개폐방법 참조 )
- 본 제품은 수직인 벽면과 튼튼하고 평평한 안정된 바닥면에 설치하여 주십시오. 본 제품을 단단히 설치하기 위해서는 문틀의 폭이 6cm이상의 장소에 설치하여 주십시오. ( 7. 설치순서 참조 )
- 설치가능 폭은 94928, 94929, 94930, 94931이 81.5~92.5cm, 94932, 94933, 94934, 94935는 81.5~159.5cm입니다. 범위의 폭에 설치하면 분리되거나, 사고나 고장의 원인이 됩니다. ( 5. 부품의 준비 참조 )
- 본 제품을 마음대로 개조나 수선하거나 부품을 대용하지 마십시오. 사고나 고장의 원인이 됩니다.
- 94928, 94929, 94932, 94933은 소·중형견(4~20kg)용이며, 94930, 94931, 94934, 94935는 소~대형견(4~40kg)용의 안전문입니다. 그 이외의 용도로는 사용하지 마십시오. ( 1. 제품용도 참조 )
- 난방기의 열풍배출구 앞이나 화기 근처에 설치하지 마십시오. 화상이나 제품 파손의 원인이 됩니다.
- 애완동물에게 목줄을 채운 채로 사용하지 마십시오. 본 제품에 목줄이 걸려 예기치 못한 사고가 일어날 위험이 있습니다.
- 본 제품에 기대거나 문에 매달리지 마십시오. 사고나 고장의 원인이 됩니다.
- 본 제품이나 설치 장소 등에 이상이 있을 때에는 즉시 사용을 중지하여 주십시오.
- 조절부의 버티는 힘이 좌우 균등하지 않으면 본 제품이 분리되거나 파손될 우려가 있으므로 조절부의 길이가 좌우 동일하도록 조여 주십시오. ( 7. 설치순서 참조 )
- 메인프레임과 문틀의 사이가 약 2cm되도록 조절 손잡이를 조여 주십시오. 조임이 부족한 경우 버티는 유지힘이 발생이 안되어 본 제품이 분리되어 예기치 못한 사고의 원인이 될 수 있습니다. ( 7. 설치순서 참조 )



### ⚠ 주의

- 본 제품은 모양이 뾰족한 부분이 있습니다. 조립이나 사용 시에 다치지 않도록 주의하여 주십시오.
- 떨어뜨리거나 부딪히는 등의 난폭한 사용은 삼가하여 주십시오.
- 애완동물이 예기치 못한 행동을 하여 상처나 사고의 원인이 될 수 있습니다. 반드시 시선이 닿는 장소에서 사용하여 주십시오.
- 설치 장소의 벽면이 약한 경우, 벽면이 휘어지거나 패이거나 제품이 분리 될 우려가 있으므로 뒷면이 단단한 벽면에 설치하여 주십시오. 사고나 파손의 원인이 됩니다.

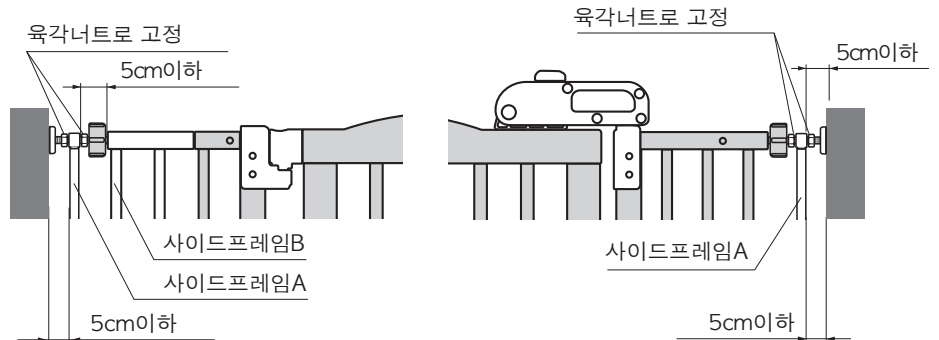
### 중요

- 본 제품이 단단히 고정되어 있는지 항상 확인하고, 필요에 따라 조절손잡이로 조절하여 주십시오. ( 7. 설치순서 참조 )

## 5. 부품의 준비

설치장소의 폭에 따라 사용하는 부품이 다르므로 다음 페이지를 참고하여 준비하여 주십시오. 또 사용하지 않는 부품은 유아의 손이 닿지 않는 장소에 보관하여 주십시오.

사이드 프레임과 옵션 프레임을 사용하여 틈 사이를 조절하여 주십시오. 육각너트를 조절하여 각 프레임의 간격이 5cm이하가 되도록 단단히 조여 고정시켜 주십시오.



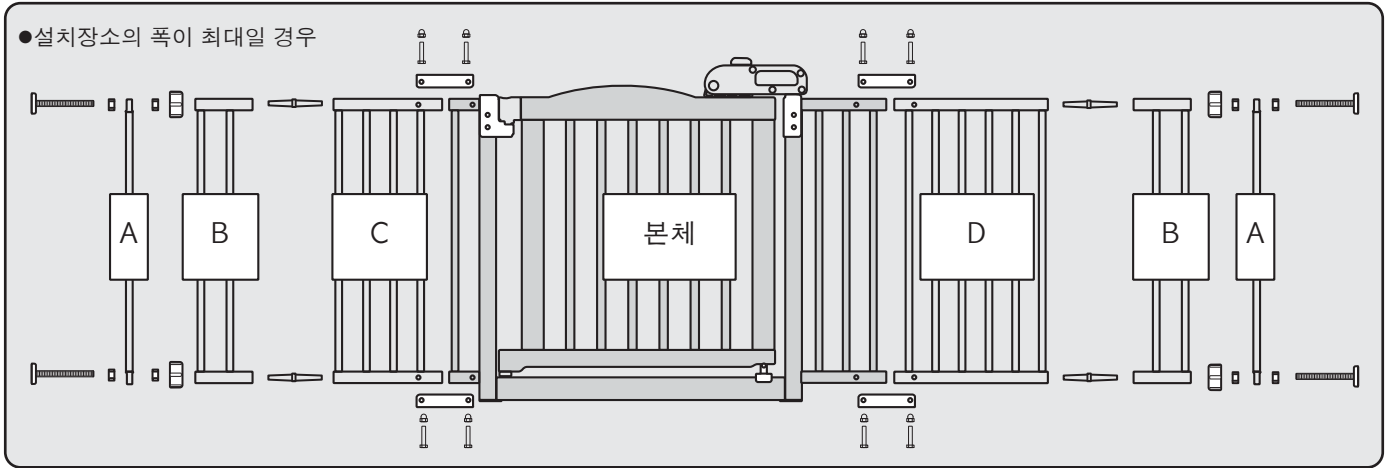
### ⚠ 주의

틈이 5cm이상 넓어질 경우 유아나 애완동물이 탈출하거나 끼일 우려가 있습니다. 또 사이드 프레임A의 좌우가 육각너트로 고정되어 있지 않은 경우에도 동일한 위험성이 있으므로 틈 조절 후 육각너트로 단단히 고정하여 주십시오.

※설치 시 본 제품의 상부가 설치장소의 폭보다 넓을 수 있습니다. 상부측의 폭을 좁혀가며 설치하여 주십시오.

## 6. 설치 사용 예

- 설치가능폭은 94928, 94929, 94930, 94931이 81.5~92.5cm이며, 94932, 94933, 94934, 94935가 81.5~159.5cm입니다.
- 설치장소의 폭에 따라 사이드 프레임을 교체하여 주십시오



※풍선모양 안의 숫자는 아래의 조립방법을 나타냅니다.

●설치장소의 폭이 최소일 경우

조립방법 ①

●사이드 프레임D를 사용한 경우

조립방법 ②

●사이드 프레임A, B, D를 사용한 경우

조립방법 ③

●사이드 프레임B, C, D를 사용한 경우

조립방법 ④

조립방법 ⑤

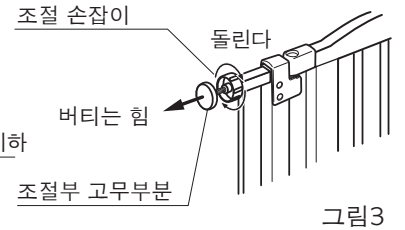
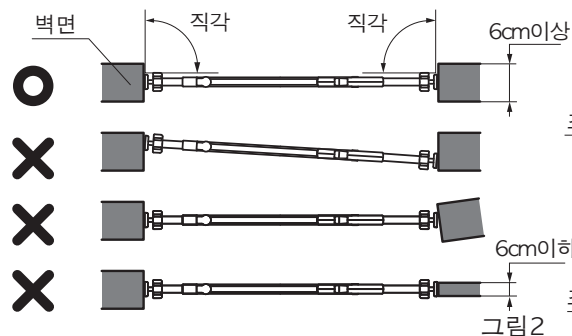
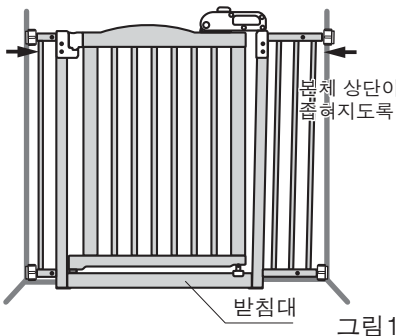
조립방법 ⑥

●사이드 프레임A를 설치할 경우에는 반드시 벽면쪽의 끝에 설치하여 주십시오.(한 쪽, 양 쪽 사용시 모두)  
●사이드 프레임A는 같은 쪽에 2개를 설치하지 마십시오.

## 7. 설치순서



- 안전을 위해 하부의 받침대와 바닥면이 닿도록 설치하여 주십시오.(그림1 참조)
- 위에서 보았을 때 본 제품이 벽면과 직각이어야 하며, 상하 조절부가 일직선상이 되도록 설치하여 주십시오.(그림2 참조)



※설치 시, 본 제품의 상부가 설치장소의 폭보다 넓을 수 있습니다. 상부측을 좁히며 설치하여 주십시오.(그림1 참조)

- 1 문의 개폐방향을 정하고, 본 제품을 설치장소의 벽면과 수직이 되도록 한 후 (그림2 참조)  
상부측 조절부 선단의 고무가 벽면에 닿도록 조절 손잡이를 돌려 조절하여 주십시오.(그림3 참조)
- 2 상부측의 조절 손잡이를 돌려 메인프레임과 문 틀과의 간격이 약 2cm가 되도록 조여 주십시오.(그림4 참조)
- 3 하부측의 조절 손잡이를 돌려 단단히 버티게 하고 본 제품 측면과 벽면이 평행이 되도록 설치하여 주십시오.(그림5 참조)



**⚠경고**

- 조절부의 버티는 힘이 좌우 균등하지 않으면 본 제품이 분리되거나, 파손 될 우려가 있으므로 조절부의 길이가 좌우 동일하도록 조여 고정하여 주십시오.( 그림4 참조)
- 메인프레임과 문 틀의 간격이 약 2cm가 되도록 조절 손잡이를 조여 주십시오. 조임이 부족하면 필요한 만큼 버티는 유지힘이 발생되지 않고 본 제품이 분리되어 예기치 못한 사고로 이어질 수 있습니다.

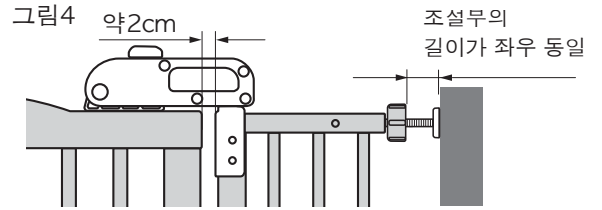
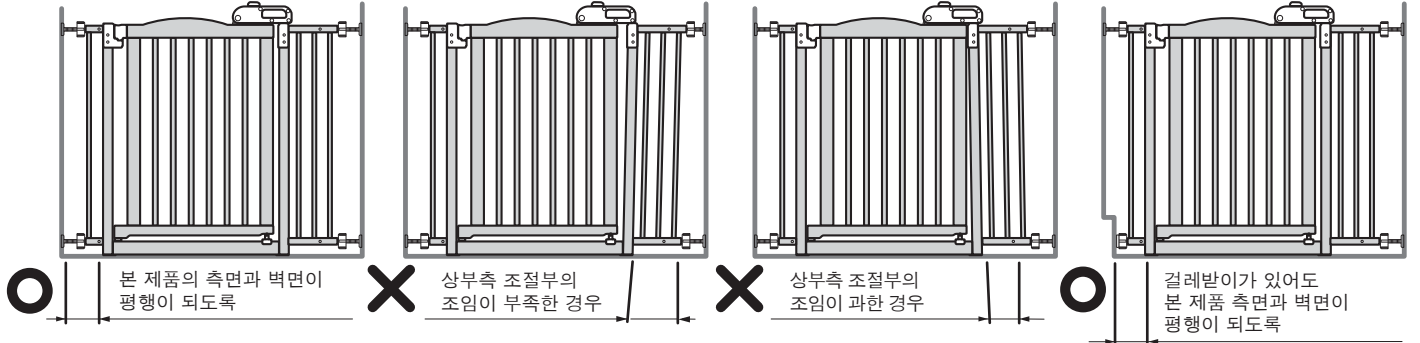


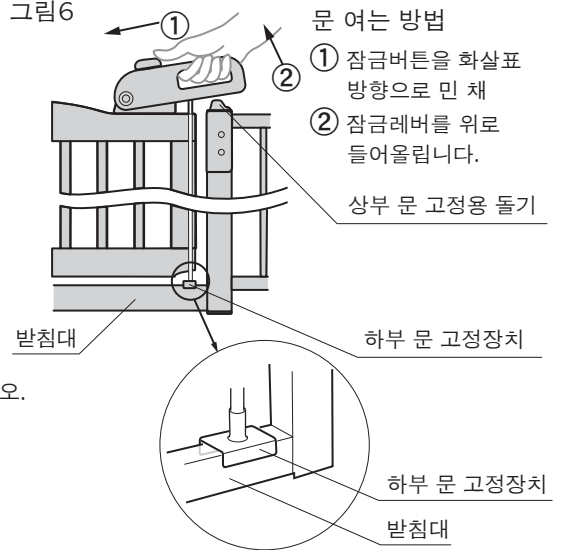
그림5



**8. 설치확인·문의 개폐방법**

1. 설치 후 문의 상부를 잡고 앞뒤로 흔들어 분리되거나, 흔들림이 없는지 확인하여 주십시오.
2. 문 설치 후, 문을 여러번 개폐하여도 지장이 없는지 확인하여 주십시오. (그림6참조)
3. 문을 잠글 때에는, 하부의 받침대에 살짝 올리는 감축이 있을 때, 잠금레버를 상부 문 고정 돌기에 끼워지도록 찰칵 소리가 날 때까지 내린 후 잠겨졌는지 확인하여 주십시오.
4. 하부 문 고정장치가 하부 받침대에 단단히 고정되어 있는지 확인하여 주십시오.

그림6



**9. 분리방법**

조인 방향과 반대로 조절 손잡이를 돌려 조절부를 풀어 주십시오.

**⚠주의**

- 분리할 때에는 본 제품이 넘어질 수 있으므로 주의하여 주십시오.
- 분리할 때에는 문을 잠근 상태에서 분리하여 주십시오.

**10. 세척방법**

- 본 제품을 세척할 때에는 중성세제를 물에 희석시켜 짝 짝 타올로 닦아 주십시오. 수세미나 분말세제 등은 사용하지 마십시오. 변색이나 상처·녹의 원인이 될 수 있습니다.
- 크레졸 혹은 그 외의 소독액은 반드시 지정 농도로 희석시켜 사용하여 주십시오. 도장의 박리·변색의 원인이 될 수 있습니다.
- 신나, 벤젠, 알콜 등의 약품은 사용하지 마십시오. 도장의 박리·변색의 원인이 됩니다.
- 세척 후 수분을 잘 닦아내어 직사광선을 피하여 그늘에서 건조시켜 주십시오.

**11. 사양**

UPC/JAN 803840 / 4973655		사이즈 가로 x 세로 x 높이 (cm)	재질
94928-3 94929-0	50531-1 50533-5	81.5 - 92.5 x 5 x 77.5	천연목, 합판, 스틸
94930-6 94931-3	50551-9 50553-3	81.5 - 92.5 x 5 x 97.5	
94932-0 94933-7	50541-0 50543-4	81.5 - 159.5 x 5 x 77.5	
94934-4 94935-1	50561-8 50563-2	81.5 - 159.5 x 5 x 97.5	

- 제품의 외관 및 사양은 품질향상을 위해 예고없이 일부 변경될 수 있습니다.
- 구조부재질은 천연목이므로 색상이나 나무결이 다른 경우가 발생할 수 있으니 양해 부탁드립니다.
- 이 상품의 품질에 대한 문의는 오른쪽의 연락처로 부탁드립니다.

수입원: 주식회사 리첼코리아  
서울시 마포구 월드컵로 4길 31  
(동교동203-9)2F  
대표전화 02)701-2091  
www.richellkr.com  
Designed by: Richell Corp., Japan  
MADE IN VIETNAM



Designed by:  
Richell Corporation, Japan  
Distributed by:  
**Richell USA, Inc.**  
Grand Prairie, Texas 75050  
Phone (972) 641-9795 Fax (972) 641-8495  
Visit us at [www.richellusa.com](http://www.richellusa.com)  
MADE IN VIETNAM

**株式会社リッチェル**  
富山市水橋桜木136 〒939-0592  
お客様相談室/TEL(076)478-2957  
受付時間: 9:00 ~ 17:00 (土日、祝日を除く)  
[www.richell.co.jp](http://www.richell.co.jp)  
Designed by Richell Corp., Japan  
MADE IN VIETNAM