



ASSEMBLY INSTRUCTIONS

Pour le français, voir la page 2. Para el español, ver la página 3.

116-GALLON DECK BOX

MODEL 60186

BEFORE ASSEMBLY:

- Assemble on a level surface
 - 2+ people recommended for setup
 - Ensure all hardware and parts are included and free of damage.
 - Video and help guides are available
- Scan the code below to see how it all comes together.



<http://go.lifetime.com/60186playlist>



For Customer Service in the United Kingdom and mainland Europe:
E-mail: cs@lifetimeproducts.eu

FOR DOMESTIC USE ONLY!
IMPORTANT, RETAIN FOR FUTURE REFERENCE: READ CAREFULLY.

TOOLS REQUIRED	TABLE OF CONTENTS
	<p>Icon Legend.....4</p> <p>Warnings & Notices.....5</p> <p>Parts Identifier.....6</p> <p>Box Assembly.....7</p> <p>Lid Assembly.....14</p> <p>Additional Warnings.....23</p> <p>Cleaning & Care.....27</p> <p>Registration.....28</p> <p>Warranty.....29</p>

QUESTIONS?

CONTACT LIFETIME CUSTOMER SERVICE:

Call: 1-800-225-3865
7:00 am–5:00 pm (Monday–Friday) MST
and 9:00 am–1:00 pm Saturday MST

Live Chat: www.lifetime.com
(click on "Ask An Expert" tab)
Video Instructions: www.youtube.com/lifetimeproducts

MODEL# AND PRODUCT ID (you will need both when contacting us)
Model Number: 60186
Product ID:



INSTRUCTIONS D'ASSEMBLAGE

For English, see page 1. Para el español, ver la página 3.

COFFRE DE RENGEMENT DE 439 LITRES

MODÈLE n° 60186

AVANT L'ASSEMBLAGE :

- Assembler sur une plate-forme nivelée
 - Nous recommandons 2+ adultes pour l'assemblage
 - Vérifier que toutes la quincaillerie et pièces sont incluses et exempt de dommages.
 - Videos et guides d'aide sont disponibles
- Scannez le code ci-dessous pour voir l'assemblage.



<http://go.lifetime.com/60186playlist>



Pour les services à la clientèle au Royaume-Uni et du continent européen :
E-mail: cs@lifetimeproducts.eu

**POUR L'USAGE DOMESTIQUE SEULEMENT!
IMPORTANT, CONSERVER POUR RÉFÉRENCE : LIRE AVEC PRUDENCE!**

OUTILS REQUIS	SOMMAIRE
7/16 in/po (11 mm) (x2) 1/2 in/po (13 mm) (x2) 3/8 in/po (10 mm) 	Légende des icônes.....4 Avertissements et avis.....5 Identificateur de pièces.....6 Assemblage de la boîte.....7 Assemblage de la couverture.....14 Avertissements supplémentaires..23 Nettoyage et entretien.....27 Enregistrement.....28 Garantie.....30

QUESTIONS ?	CONTACTER AUX SERVICES À LA CLIENTÈLE LIFETIME® :	
Composer le 1-800-225-3865 Du lundi au vendredi 7 h – 17 h (HNR) et samedi 9 h – 13 h (HNR)	<i>t'Chat en direct: www.lifetime.com</i> <i>(cliquer sur la languette « Ask An Expert »)</i> <i>Videos éducatifs: www.youtube.com/lifetimeproducts</i>	N° DE MODÈLE ET RÉFÉRENCE DU PRODUIT (vous aurez besoin des deux lorsque vous nous contactez) N° de modèle : 60186 Référence du produit :



INSTRUCCIONES DE ENSAMBLE

For English, see page 1. Pour le français, voir la page 2.

BAÚL DE TERRAZA DE 439 LITROS

MODELO n° 60186

ITM./ART. 1031661

ANTES DEL ENSAMBLE:

- Ensamblar sobre una superficie nivelada
- Recomendamos 3+ adultos para el ensamble
- Asegurarse que el herraje y las piezas son incluidos y libre de daños.
- Videos y guías de ayuda son disponibles

Escanee el código debajo para ver el ensamble.











<http://go.lifetime.com/60186playlist>



Para el servicio a clientes en el Reino Unido y en el continente europeo:
Correo electrónico: cs@lifetimeproducts.eu

¡SÓLO PARA USO DOMÉSTICO!

¡IMPORTANTE, GUARDAR PARA FUTURA REFERENCIA: LEER CUIDADOSAMENTE!

INSTRUMENTAL REQUERIDO	ÍNDICE
       	<p>Leyenda de íconos.....4</p> <p>Advertencias y avisos.....5</p> <p>Identificador de piezas.....6</p> <p>Ensamble de la caja.....7</p> <p>Ensamble de la tapa.....14</p> <p>Advertencias adicionales.....23</p> <p>Limpieza y Cuidado.....27</p> <p>Registro.....28</p> <p>Garantía.....31</p>

¿PREGUNTAS? PÓNGASE EN CONTACTO CON LOS SERVICIOS DE CLIENTES LIFETIME®:

Llamar : 1-800-225-3865
De lunes hasta viernes 7:00 hr–17:00 hr (MST)
y sábado 9:00 hr–13:00 hr (MST)

Chat en vivo: www.lifetime.com
(clicquee en la lengüeta «Ask An Expert»)

Instrucciones en vídeo: www.youtube.com/lifetimeproducts

MODEL E ID DEL PRODUCTO (necesitará los dos al contactarnos)
Número de modelo: 60186
ID del producto:



ICON LEGEND / LÉGENDE DES ICÔNES / LEYENDA DE ÍCONOS



- Indicates special heed should be taken when reading.
- Indique qu'une attention spéciale doit être prise lors de la lecture.
- Indica que uno debe prestar atención al leer.



- Indicates the parts to be used for a section.
- Indique les pièces à utiliser pour une section.
- Indica las piezas que se usarán en una sección.



- Indicates no parts required for a specific section.
- Indique qu'aucune pièce n'est requise pour une section précise.
- Indica que no se necesitan partes en una sección específica.



- Indicates the hardware to be used for a section.
- Indique la quincaillerie à utiliser pour une section.
- Indica el herraje que se usará en una sección.



- Indicates no hardware required for a specific page.
- Indique qu'aucun matériel n'est requis pour une page précise.
- Indica que no se necesita herraje en una página específica.



- Indicates the tools to be used for a section.
- Indique les outils à utiliser pour une section.
- Indica el instrumental que se usará en una sección.



- Indicates to use/not to use an electric drill for a specific step.
- Indique quand utiliser ou ne pas utiliser une perceuse électrique pour une étape précise.
- Indica usar o no usar un taladro eléctrico en un paso específico.



- These Nuts are centerlock nuts. They are designed to be tight; therefore, they will be harder to tighten. Tighten until flush with the metal or plastic.
- Ces écrous son écrous de blocage central. Ils sont conçus à être serrés; ensuite, ils seront plus difficiles à resserrer. Serrer jusqu'à ce qu'ils soient au ras du métal ou plastique.
- Estas tuercas son tuercas de bloque central. Ellas son diseñadas para ser apretadas; entonces, ellas serán más difícil ajustar. Apretar hasta que ellas estén al ras del metal o plástico.



WARNINGS & NOTICES / AVERTISSEMENTS ET AVIS / ADVERTENCIAS Y AVISOS

English:

- **Failure to follow these warnings may result in serious injury or property damage and will void warranty.**
- To ensure safety, do not attempt to assemble this product without following the instructions carefully.
- Assemble on level a level surface.
- Be aware that plastic pieces can be damaged by overtightening the screws. To avoid damage, we strongly recommend the use of a drill with a low torque setting. A #2 Phillips screwdriver may also be used.
- Two capable adults are required for assembly.
- All who participate in the assembly process should wear safety glasses throughout the assembly.
- Do not use or store hot objects near the product.
- Proper and complete assembly are essential to reduce the risk of accident or injury.
- Lifetime[®] storage boxes are made to protect the things you value. This includes features such as a water-resistant enclosures that help keep your things protected from rain, snow, and the elements. It should be noted that Lifetime storage boxes are not waterproof. The storage boxes are not meant for uses other than indoor and outdoor storage. Lifetime[®] storage boxes are designed to last through the rigors of every-day life—built for strength and durability.
- **Most injuries are caused by misuse and/or not following instructions.**
- **Other warnings may be viewed towards the end of this manual.**

Le français :

- **Le non-respect de ces avertissements peut entraîner en conséquence des blessures sérieuses ou dommages à la propriété et annulera la garantie.**
- Pour assurer votre sécurité, ne tentez pas d'assembler ce produit sans suivre attentivement les instructions.
- Assemblez ce produit sur une surface nivelée.
- Il est possible d'endommager les pièces en plastique en serrant les vis excessivement. Pour éviter d'endommager le plastique, nous recommandons vivement l'usage d'une perceuse électrique de faible puissance. Vous pouvez aussi utiliser un tournevis cruciforme n° 2.
- Deux adultes sont requis pour assembler ce produit.
- Toutes les personnes qui participent à l'assemblage doivent porter des lunettes de sécurité tout le long de l'assemblage.
- N'utilisez pas ni conservez pas les objets chauds dans/sur ce produit.
- L'assemblage correct et complet est essentiel pour réduire le risque des dangers ou des blessures.
- Les boîtes de stockage Lifetime[®] sont fabriquées pour protéger les biens que vous tenez le plus. Cela inclue les caractéristiques telle comme les boîtes qui sont résistantes à l'eau et qui aident à protéger vos biens de la pluie, de la neige, et des éléments. Il convient de noter que les boîtes de stockage Lifetime[®] ne sont pas imperméables. La conception de la boîte n'est pas destinée pour les usages autres que le stockage intérieur et extérieur. Les boîtes de stockage sont conçues pour durer les rigeurs de la vie quotidienne — fabriquées pour résistance et durabilité.
- **La plupart des blessures sont causées par l'abus et/ou par le non-respect des instructions.**
- **Vous pouvez lire autres avertissements vers la fin de ce manuel.**

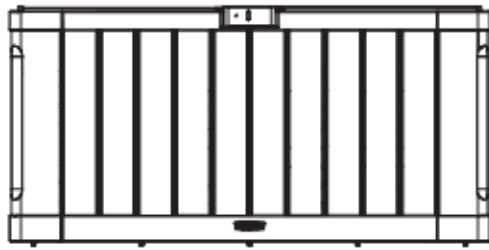
El español:

- **El incumplimiento de seguir estas advertencias puede resultar en lesiones graves o daño a la propiedad y anulará la garantía.**
- Para asegurar la seguridad, no intente armar este producto sin seguir detenidamente las instrucciones.
- Ensamble este producto sobre una superficie nivel.
- Es posible endañar las piezas de plástico por apretar demasiado los tornillos. Para evitar dañar el plástico, recomendamos que use un taladro eléctrico de baja potencia. Se puede usar también un destornillador de punta Phillips n° 2.
- Dos adultos competentes son requeridos para ensamblar este producto.
- Todos los que participan en el ensamble de la caja deben llevar gafas de seguridad a lo largo del ensamble.
- No use ni almacene objetos calientes en este producto.
- El armado propio y completo son esenciales para reducir el riesgo de accidentes y lesiones.
- Las Cajas para almacenamiento Lifetime[®] son fabricadas para proteger las cosas que usted valora. Esto incluye las características tal como las cajas que son resistentes al agua y que ayudan a proteger las cosas de la lluvia, de la nieve, y de los elementos. Es importante señalar que las cajas para almacenamiento Lifetime[®] no son impermeables. El diseño de la caja no es para los usos distintos del almacenamiento interior y exterior. Las cajas son diseñadas para durar los rigores cotidianos, fabricadas para solidez y durabilidad.
- **La mayoría de las lesiones son causadas por el uso erróneo y/o el incumplimiento de seguir las instrucciones.**
- **Se pueden ver otras advertencias al final de este manual.**

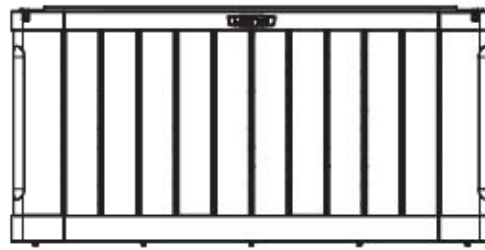


PARTS IDENTIFIER / IDENTIFICATEUR DE PIÈCES / IDENTIFICADOR DE PIEZAS

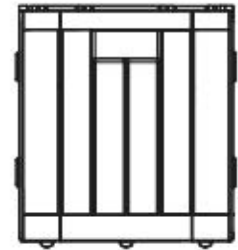
PLASTIC PARTS / PIÈCES EN PLASTIQUE / PIEZAS DE PLÁSTICO



AMZ (x1)



ANA (x1)



ANB (x2)



ANC (x1)



AND (x1)

METAL PARTS / PIÈCES EN MÉTAL / PIEZAS DE METAL



BKV (x1)

SMALL PARTS / PETITES PIÈCES / PIEZAS PEQUEÑAS



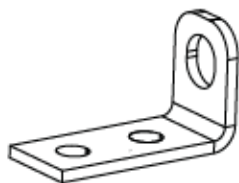
AKF (x2)



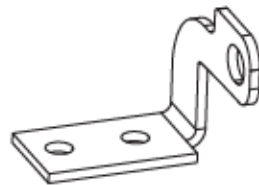
BET (x4)



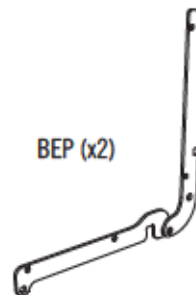
AAO (x4)



DRD (x1)



DRE (x1)



BEP (x2)

HARDWARE / QUINCAILLERIE / HERRAJE



1

BOX ASSEMBLY / ASSEMBLAGE DE LA BOÎTE / ENSAMBLE DE LA CAJA

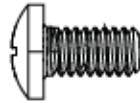


HARDWARE REQUIRED / QUINCAILLERIE REQUISE / HERRAJE REQUERIDO

Hardware / Quincaillerie / Herraje



ADW (x4)



DRC (x1)



ADX (x6)

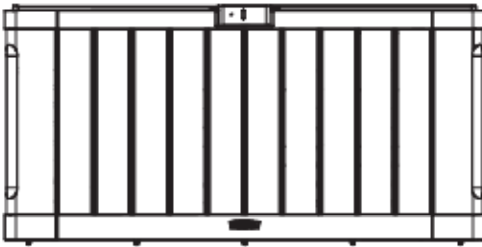


ADJ (x1)



PARTS REQUIRED / PIÈCES REQUISES / PIEZAS REQUERIDAS

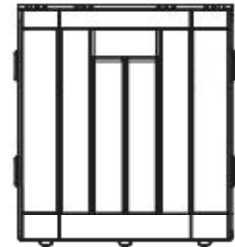
Plastic Parts / Pièces en plastique / Piezas de plástico



AMZ (x1)



ANA (x1)

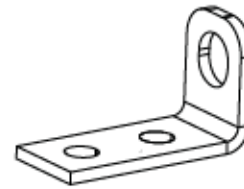


ANB (x2)



ANC (x1)

Small Part / Petite pièces / Pequeña pieza



DRD (x1)



TOOLS REQUIRED / OUTILS REQUIS / INSTRUMENTAL REQUERIDO



7/16 in/po (11 mm)



► SECTION 1 (CONTINUED) / SECTION 1 (SUITE) / SECCIÓN 1 (CONTINUACIÓN)

TOOLS AND HARDWARE REQUIRED / OUTILS ET QUINCAILLERIE REQUIS / INSTRUMENTAL Y HERRAJE REQUERIDOS



- If you have trouble with this section, follow the code below to view a video on how to assemble the Box.
- En cas de problèmes avec cette section, suivre le code en bas pour voir un vidéo sur l'assemblage de la boîte.
- En caso de problemas con esta sección, seguir el código debajo para ver un video sobre el ensamble de la caja.



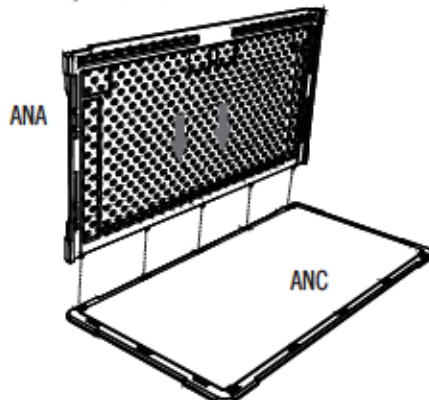
<http://go.lifetime.com/midbox>

1.1

- Insert the tabs at the bottom of the **Rear Panel (ANA)** into the slots along the rear of the **Floor Panel (ANC)**.
- Insérer les languettes au bord inférieur du **panneau arrière (ANA)** dans les fentes le long du bord arrière du **panneau de plancher (ANC)**.
- Insertar la lengüetas al borde inferior del **panel trasero (ANA)** en las ranuras a lo largo del borde trasero del **panel de piso (ANC)**.



ANA

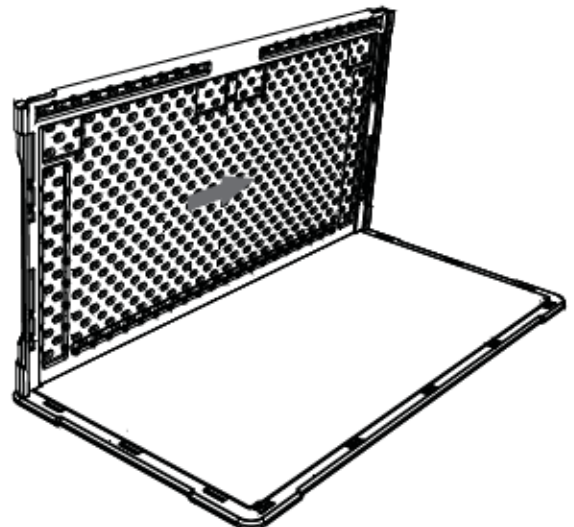


ANA

ANC

1.2

- Slide the Panel to the right.
- Faire glisser le panneau à droite.
- Deslizar el panel a la derecha.



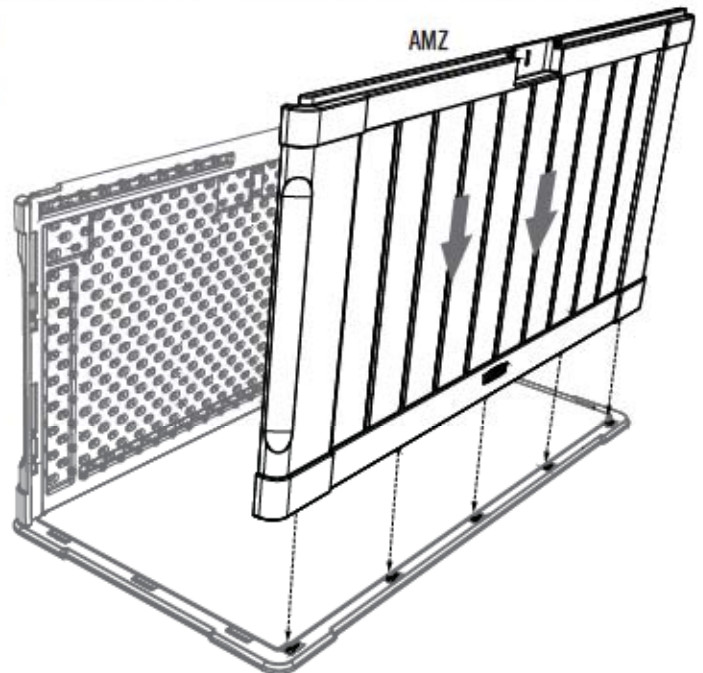
► SECTION 1 (CONTINUED) / SECTION 1 (SUITE) / SECCIÓN 1 (CONTINUACIÓN)

TOOLS AND HARDWARE REQUIRED / OUTILS ET QUINCAILLERIE REQUIS / INSTRUMENTAL Y HERRAJE REQUERIDOS



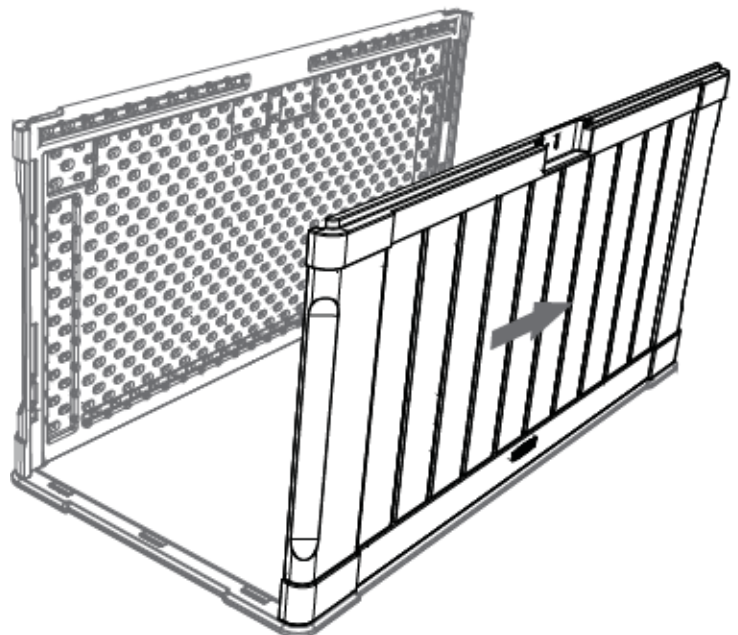
1.3

- Insert the tabs at the bottom of the **Front Panel (AMZ)** into the slots along the front of the Floor Panel.
- Insérer les languettes au bord inférieur du **panneau avant (AMZ)** dans les fentes le long du bord avant du panneau de plancher.
- Insertar la lengüetas al borde inferior del **panel delantero (AMZ)** en las ranuras a lo largo del borde delantero del panel de piso.



1.4

- Slide the Panel to the right.
- Faire glisser le panneau à droite.
- Deslizar el panel a la derecha.



► SECTION 1 (CONTINUED) / SECTION 1 (SUITE) / SECCIÓN 1 (CONTINUACIÓN)

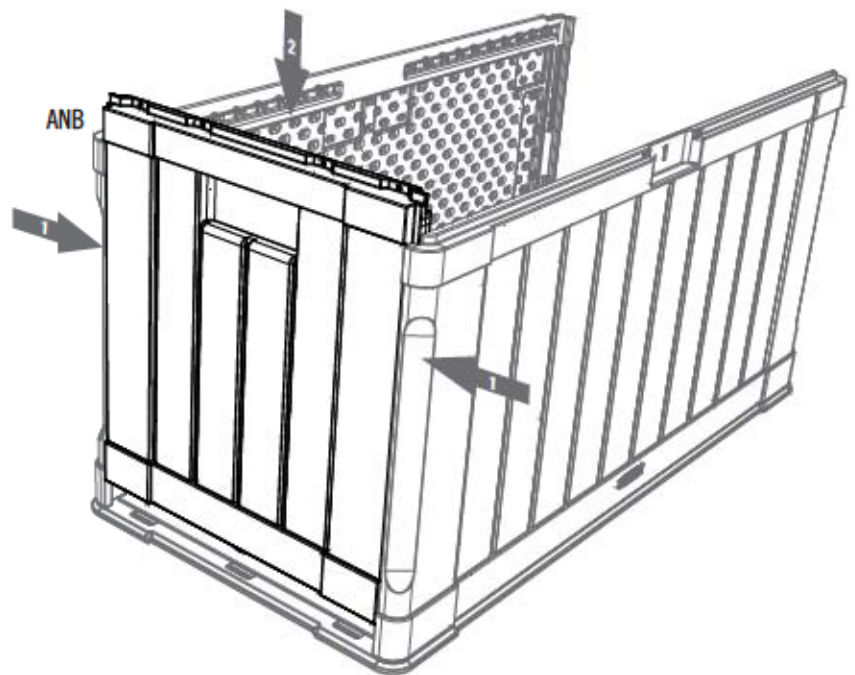
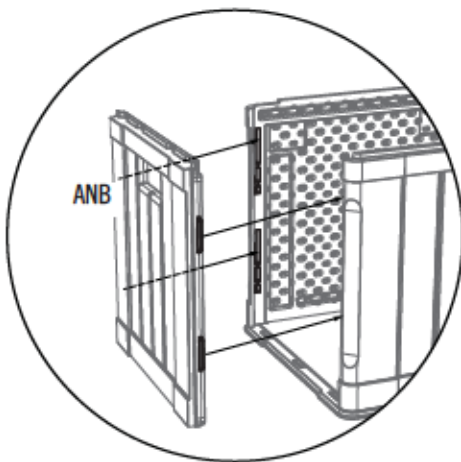
TOOLS AND HARDWARE REQUIRED / OUTILS ET QUINCAILLERIE REQUIS / INSTRUMENTAL Y HERRAJE REQUERIDOS



1.5



- Place a **Side Panel (ANB)** between the left edges Front and Rear Panels. Align the tabs along the edges of the Side Panel with the slots in the Front and Rear Panels. Push in the Front and Rear Panels so the tabs in the Side Panel enter the slots in the Front and Rear Panels. Then, push the Side Panel down until the tabs at the bottom of the Panel snap into the slots along the Floor Panel.
- Mettre un **panneau latéral (ANB)** entre les bords gauches des panneaux avant et arrière. Aligner les languettes le long des bords du panneau latéral avec les fentes dans les panneaux avant et arrière. Pousser les panneaux avant et arrière pour que les languettes dans le panneau latéral fassent entrer les fentes des panneaux avant et arrière. Ensuite, pousser vers le bas le panneau latéral jusqu'à ce que les languettes au bord inférieur du panneau latéral s'émettent un déclic dans les fentes le long du panneau de plancher.
- Colocar un **panel lateral (ANB)** entre los bordes izquierdos de los paneles delantero y trasero. Alinear las lengüetas a lo largo de los bordes del panel lateral con las ranuras en los paneles delantero y trasero. Empujar los paneles delantero y trasero para que las lengüetas en el panel lateral enter las ranuras en los paneles delantero y trasero. Entonces, empujar el panel lateral hacia abajo hasta que las lengüetas al borde inferior del panel lateral se encajen dentro de las ranuras a lo largo del panel de piso.



*Note: Repeat step 1.5 for the right side of the box.
Remarque : Répéter l'étape 1.5 pour le côté droit de la boîte.
Nota: Repetir el paso 1.5 para el lado derecho de la caja.*

► SECTION 1 (CONTINUED) / SECTION 1 (SUITE) / SECCIÓN 1 (CONTINUACIÓN)

TOOLS AND HARDWARE REQUIRED / OUTILS ET QUINCAILLERIE REQUIS / INSTRUMENTAL Y HERRAJE REQUERIDOS



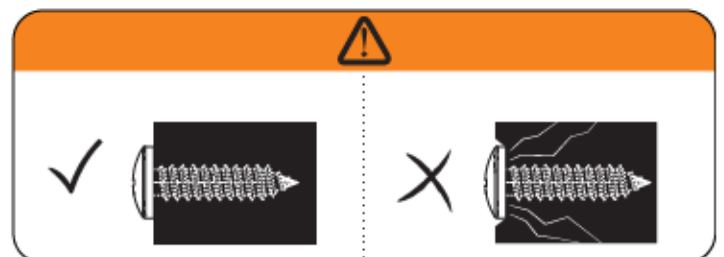
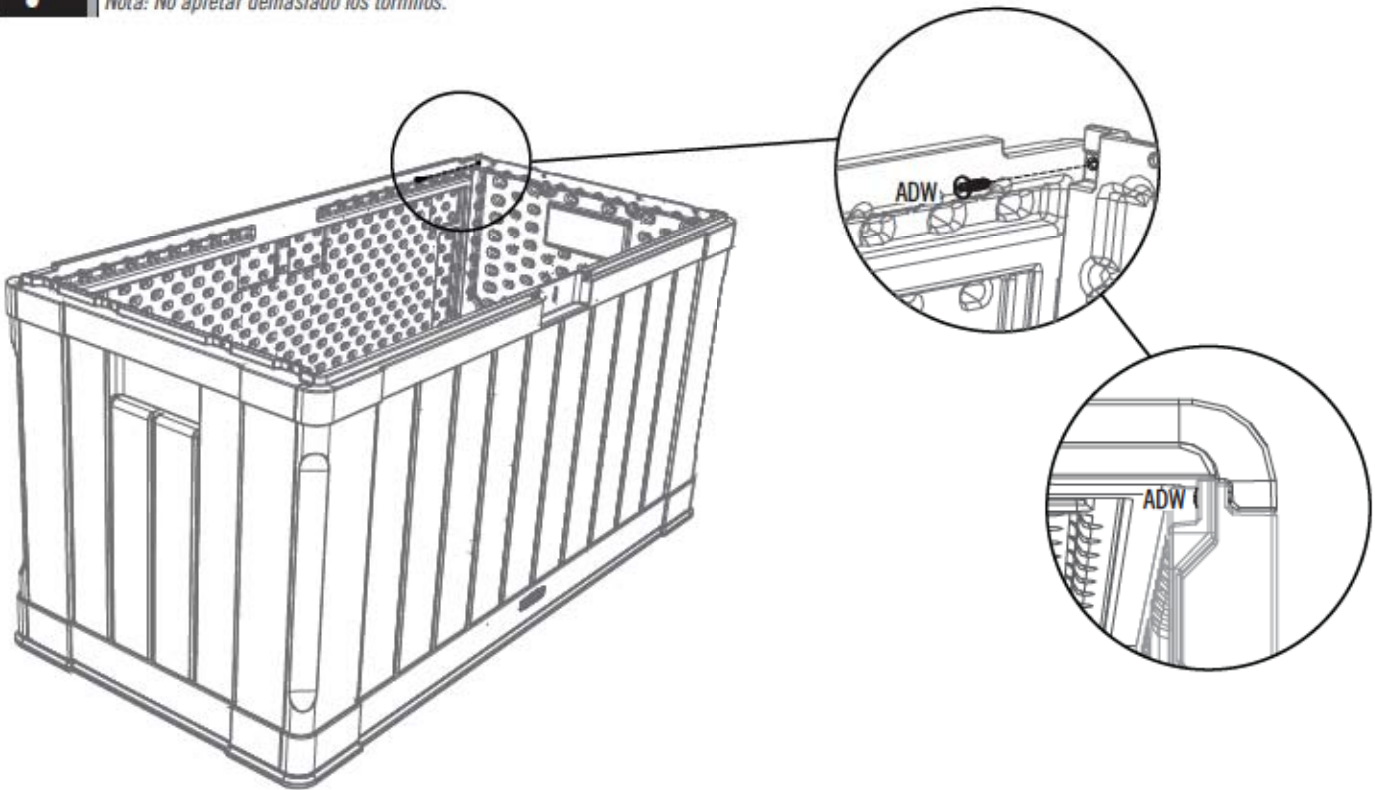
ADW (x4)

1.6

- Insert a **Screw (ADW)** into each corner as shown.
- Insérer une **vis (ADW)** dans chaque encoignure come illustré.
- Insertar un **Tornillo (ADW)** en cada esquina como se muestra.



Note: Do not overtighten the Screws.
Remarque : Ne pas serrer excessivement les vis.
Nota: No apretar demasiado los tornillos.

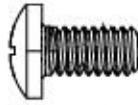


► SECTION 1 (CONTINUED) / SECTION 1 (SUITE) / SECCIÓN 1 (CONTINUACIÓN)

TOOLS AND HARDWARE REQUIRED / OUTILS ET QUINCAILLERIE REQUIS / INSTRUMENTAL Y HERRAJE REQUERIDOS



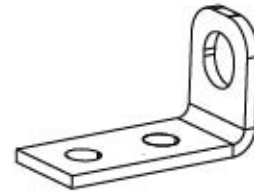
7/16 in/po
(11 mm)



DRC (x1)



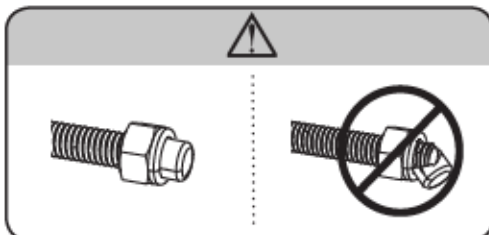
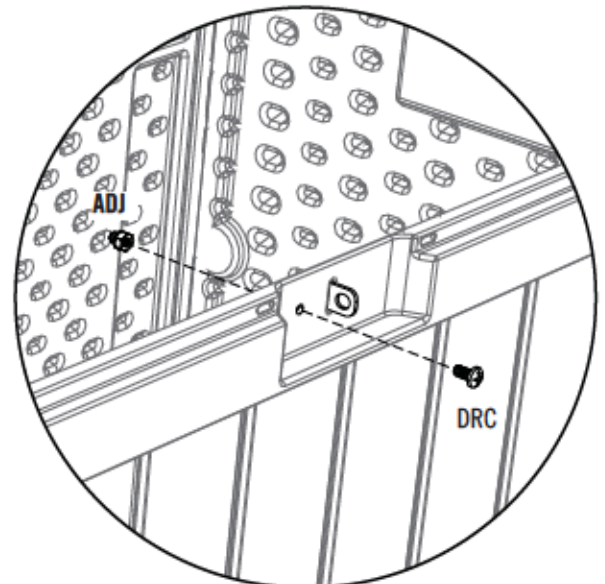
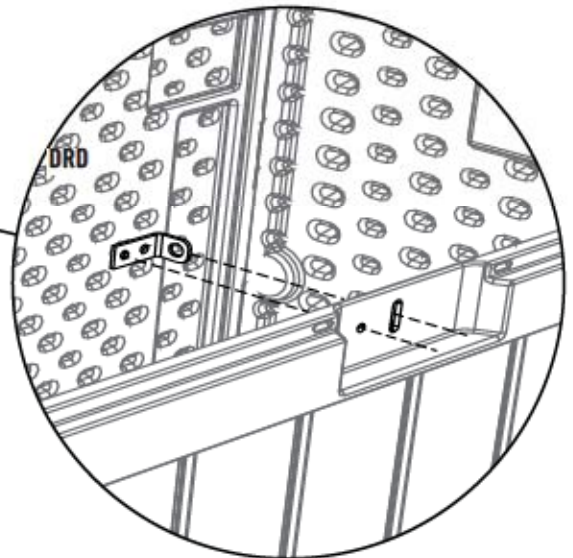
ADJ (x1)



DRD (x1)

1.7

- Insert the **Box Latch (DRD)** into the slot in the Front Panel. Secure with the hardware shown.
- Insérer le **loquet de la boîte (DRD)** dans la fente dans le panneau avant. Attacher bien le loquet au panneau à l'aide de la quincaillerie indiquée.
- Insertar el **pestilillo de la caja (DRD)** dentro de la ranura en el panel delantero. Sujetar el pestillo al panel usando el herraje indicado.



► SECTION 1 (CONTINUED) / SECTION 1 (SUITE) / SECCIÓN 1 (CONTINUACIÓN)

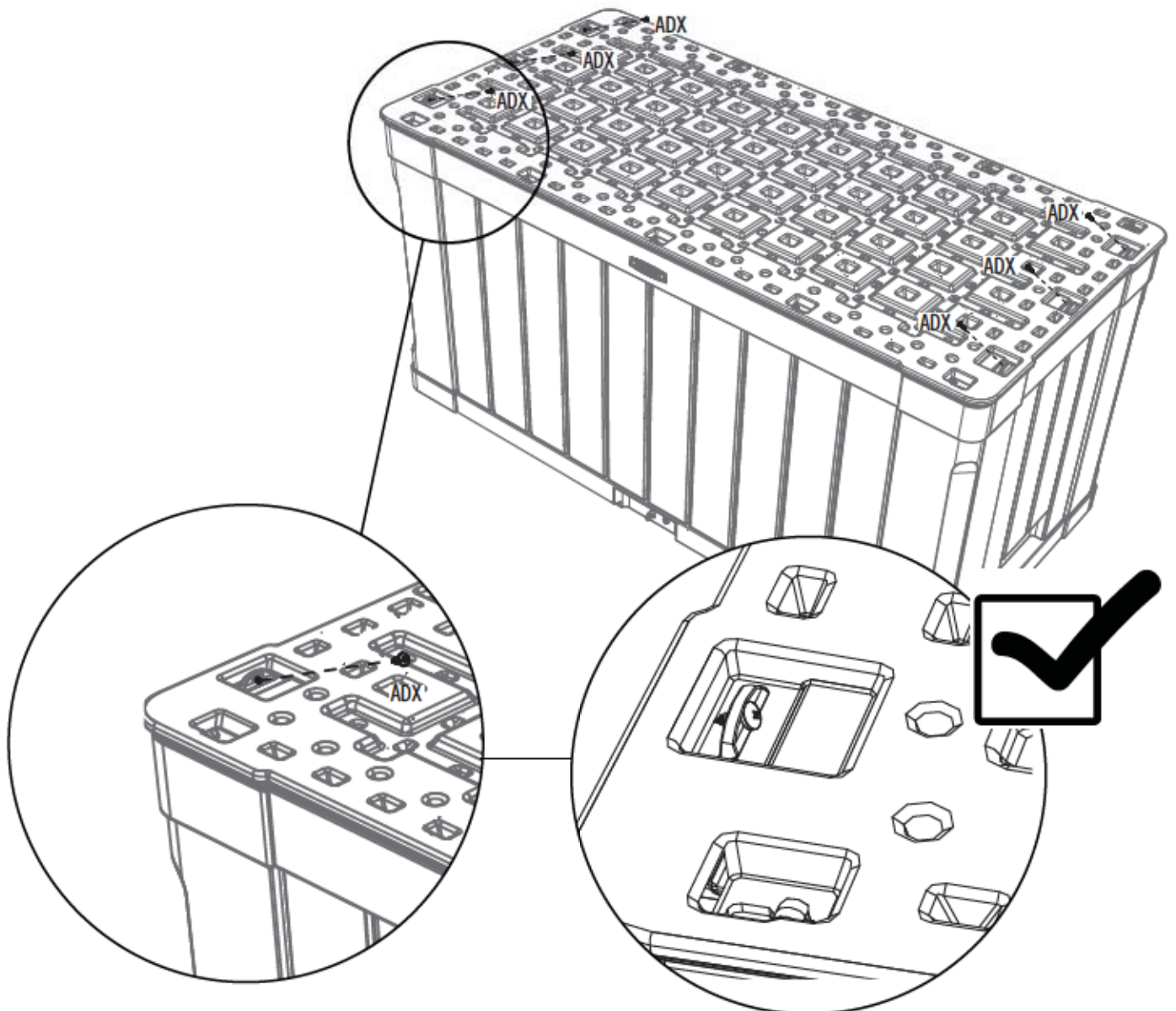
TOOLS AND HARDWARE REQUIRED / OUTILS ET QUINCAILLERIE REQUIS / INSTRUMENTAL Y HERRAJE REQUERIDOS



ADX (x6)

1.8

- Flip the box over, and insert a **Screw (ADX)** into each tab as shown.
- Retourner le boîte, et insérer une **vis (ADX)** dans chaque languette comme illustré.
- Voltar la caja, e insertar un **tornillo (ADX)** en cada lengüeta como se muestra.



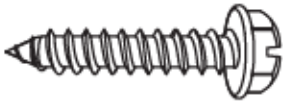
2

LID ASSEMBLY / ASSEMBLAGE DU COUVERCLE / ENSAMBLE DE LA TAPA



HARDWARE REQUIRED / QUINCAILLERIE REQUISE / HERRAJE REQUERIDO

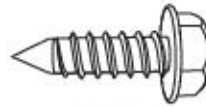
Hardware / Quincaillerie / Herraje



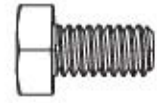
DRF (x4)



AAB (x6)



BCK (x4)



BES (x6)



PARTS REQUIRED / PIÈCES REQUISES / PIEZAS REQUERIDAS

Metal Parts / Pièces en métal / Piezas de metal



BKV (x1)

Plastic Parts / Pièces en plastique / Piezas de plástico

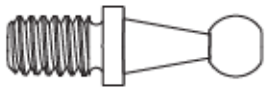


AND (x1)

Small Parts / Petites pièces / Piezas pequeñas



AKF (x2)



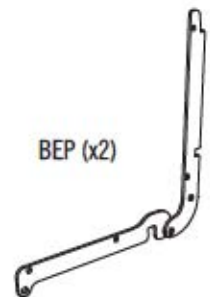
BET (x4)



AAO (x4)



DRE (x1)



BEP (x2)



TOOLS REQUIRED / OUTILS REQUIS / INSTRUMENTAL REQUERIDO



7/16 in/po (11 mm)



1/2 in/po (13 mm)



3/8 in/po (10 mm)

► SECTION 2 (CONTINUED) / SECTION 2 (SUITE) / SECCIÓN 2 (CONTINUACIÓN)

TOOLS AND HARDWARE REQUIRED / OUTILS ET QUINCAILLERIE REQUIS / INSTRUMENTAL Y HERRAJE REQUERIDOS



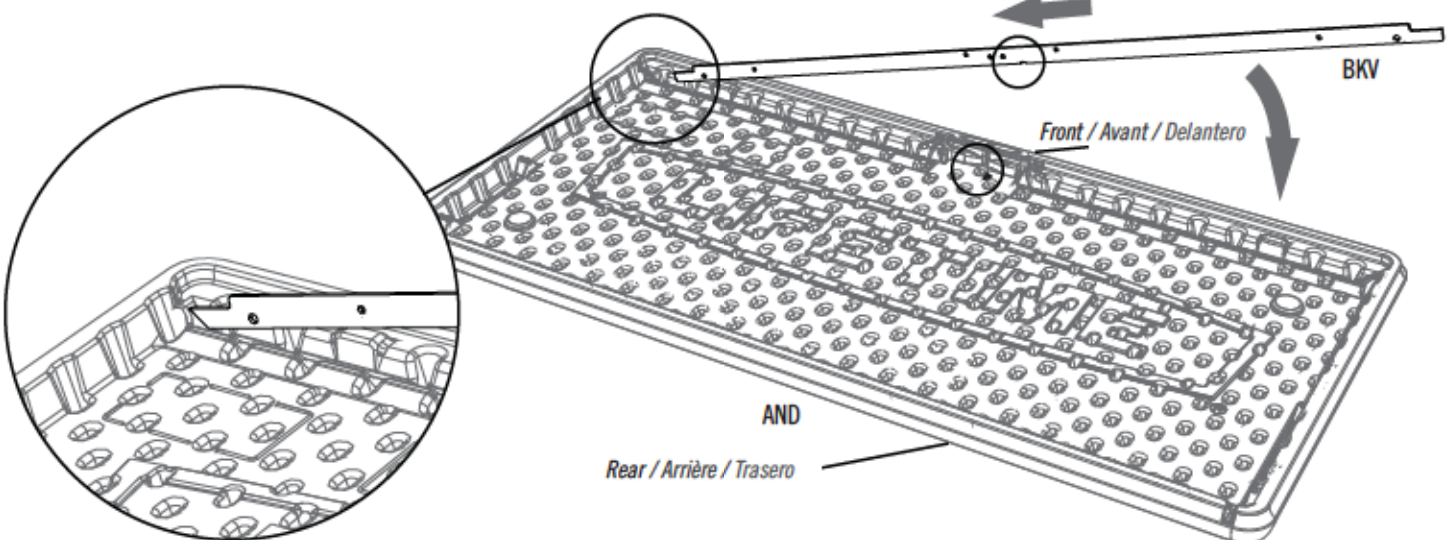
- If you have trouble with this section, follow the code below to view a video on how to assemble the Lid.
- En cas de problèmes avec cette section, suivre le code en bas pour voir un vidéo sur l'assemblage du couvercle.
- En caso de problemas con esta sección, seguir el código debajo para ver un video sobre el ensamble de la tapa.



<http://go.lifetime.com/midlid>


2.1

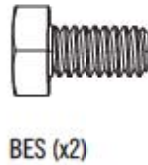
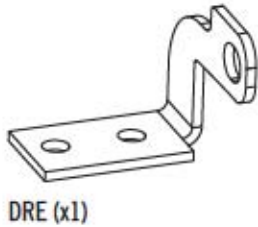
- Insert the end of the **Lid Support (BKV)** into the slot in the upper, left-hand corner of the **Lid (AND)**. Then, rotate the right end of the Support downward. **The notch in the Support should align with the nub on the Lid.**
- Insérer l'extrémité du **support du couvercle (BKV)** dans la fente dans l'encoignure supérieure droite du **couvercle (AND)**. Ensuite, tourner l'extrémité droite du support vers le bas. L'encoche dans le support doit s'aligner avec la petite bosse dans le couvercle.
- Insertar el extremo del **soporte de la tapa (BKV)** en la ranura en esquina superior izquierda de la **tapa (AND)**. Entonces, girar el extremo derecho del soporte hacia abajo. **La muesca en el soporte debe alinearse con la abolladura en la tapa.**



► SECTION 2 (CONTINUED) / SECTION 2 (SUITE) / SECCIÓN 2 (CONTINUACIÓN)

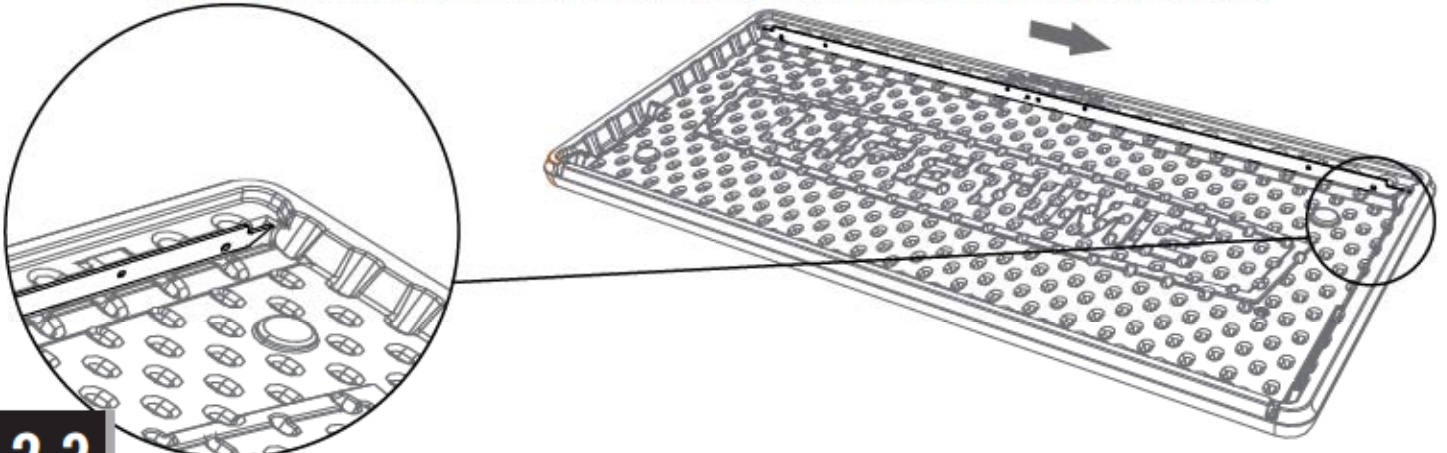
TOOLS AND HARDWARE REQUIRED / OUTILS ET QUINCAILLERIE REQUIS / INSTRUMENTAL Y HERRAJE REQUERIDOS


7/16 in/po (x2)
(11 mm) (x2)



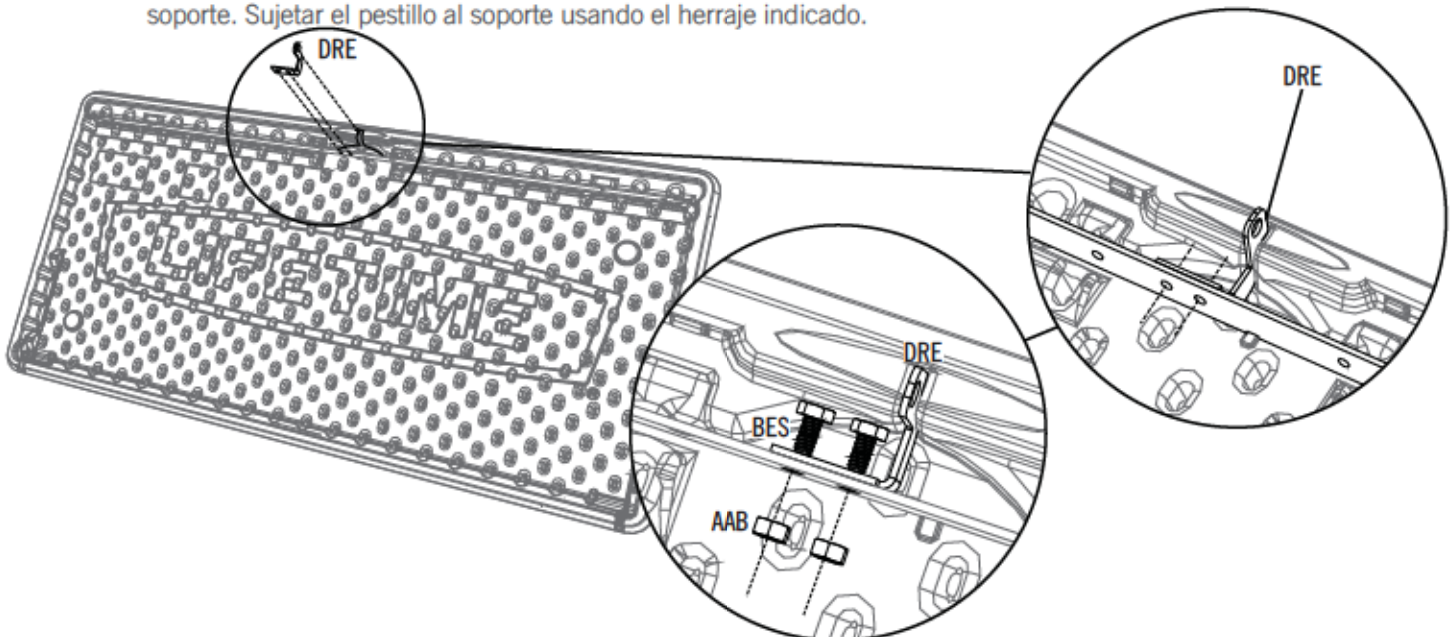
2.2

- Insert the right end of the Support into the slot in the upper, right-hand corner of the Lid.
- Insérer l'extrémité droite du support dans la fente dans l'encoignure supérieure droite du couvercle.
- Insertar el extremo derecho del soporte dentro la ranura en la esquina superior derecha de la tapa.



2.3

- Set the **Lid Latch (DRE)** in the slot in the Lid, and align the two holes with those in the Support. Secure with the hardware indicated.
- Mettre le **loquet du couvercle (DRE)** dans la fente dans le couvercle, et aligner les deux trous avec ceux dans le support. Attacher bien le loquet au support à l'aide de la quincaillerie indiquée.
- Colocar el **pestillo de la tapa (DRE)** en la ranura en la ranura en la tapa, y alinear los dos agujeros con ellos en el soporte. Sujetar el pestillo al soporte usando el herraje indicado.

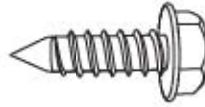


► SECTION 2 (CONTINUED) / SECTION 2 (SUITE) / SECCIÓN 2 (CONTINUACIÓN)

TOOLS AND HARDWARE REQUIRED / OUTILS ET QUINCAILLERIE REQUIS / INSTRUMENTAL Y HERRAJE REQUERIDOS



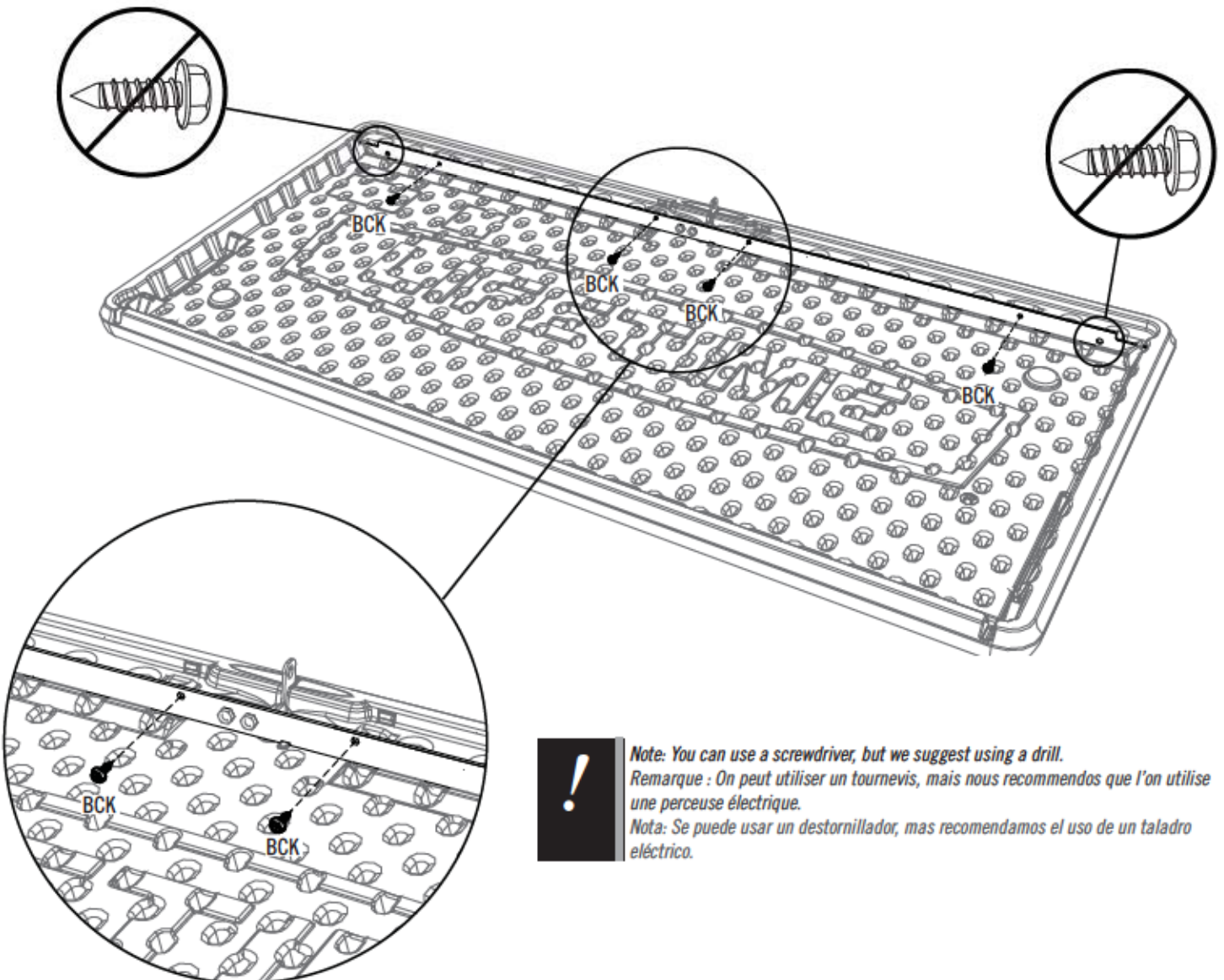
3/8 in/po
(10 mm)



BCK (x4)

2.4

- Secure the Support to the Lid using the hardware indicated. **The diameter of the Screw (BCK) is meant to be a little bit larger than the hole. Use a socket wrench to help insert the Screws.**
- Attacher le support au couvercle à l'aide de la quincaillerie indiquée. **Le diamètre de la vis (BCK) est un peu plus grand que le trou dans la charnière. Employer une clé à douille pour vous aider à insérer les vis.**
- Sujetar el soporte a la tapa usando el herraje indicado. **El diámetro del tornillo (BCK) es un poco más grande que el agujero en la bisagra. Utilizar una llave de cubo para ayudar a introducir los tornillos.**

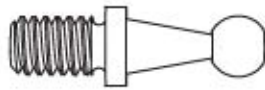


► SECTION 2 (CONTINUED) / SECTION 2 (SUITE) / SECCIÓN 2 (CONTINUACIÓN)

TOOLS AND HARDWARE REQUIRED / OUTILS ET QUINCAILLERIE REQUIS / INSTRUMENTAL Y HERRAJE REQUERIDOS



1/2 in/po (x2)
(13 mm) (x2)



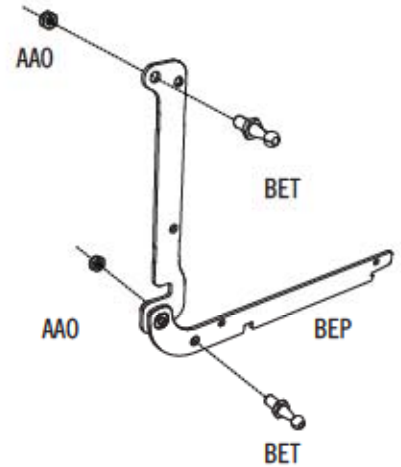
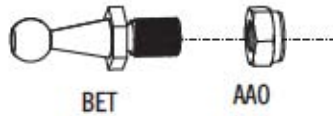
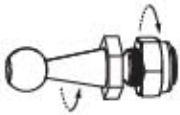
BET (x2)



AAO (x2)

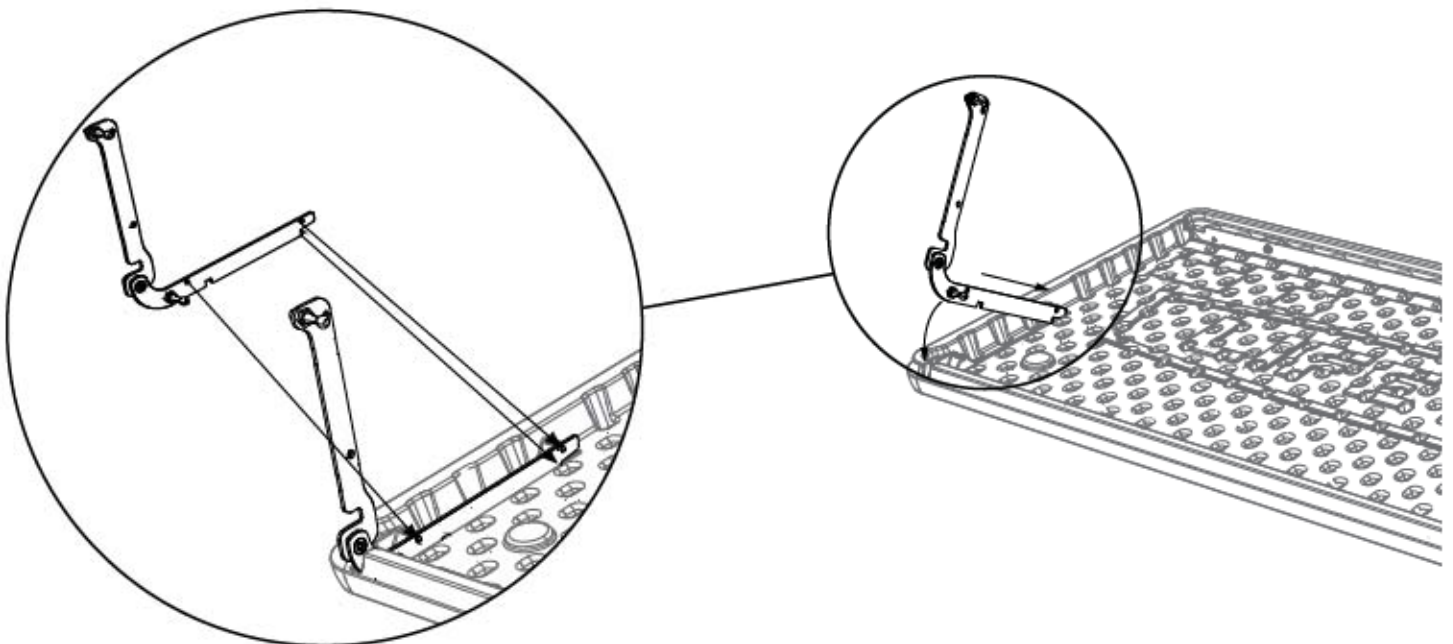
2.5

- The **Hinge (BEP)** goes together this way for the left side of the Lid.
- La **charnière (BEP)** se monte dans cette manière pour le côté gauche du couvercle.
- La **bisagra (BEP)** se monta en esta manera para el lado izquierdo de la tapa.



2.6

- Insert the end of the Left Hinge into the slot in the Lid, and rotate the Hinge downward.
- Insérer l'extrémité de la charnière gauche dans la fente dans le couvercle, et tourner la charnière vers le bas.
- Insertar el extremo de la bisagra izquierda en la ranura en la tapa, y girar la bisagra hacia abajo.

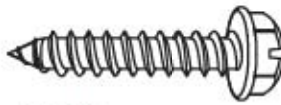


► SECTION 2 (CONTINUED) / SECTION 2 (SUITE) / SECCIÓN 2 (CONTINUACIÓN)

TOOLS AND HARDWARE REQUIRED / OUTILS ET QUINCAILLERIE REQUIS / INSTRUMENTAL Y HERRAJE REQUERIDOS



3/8 in/po
(10 mm)

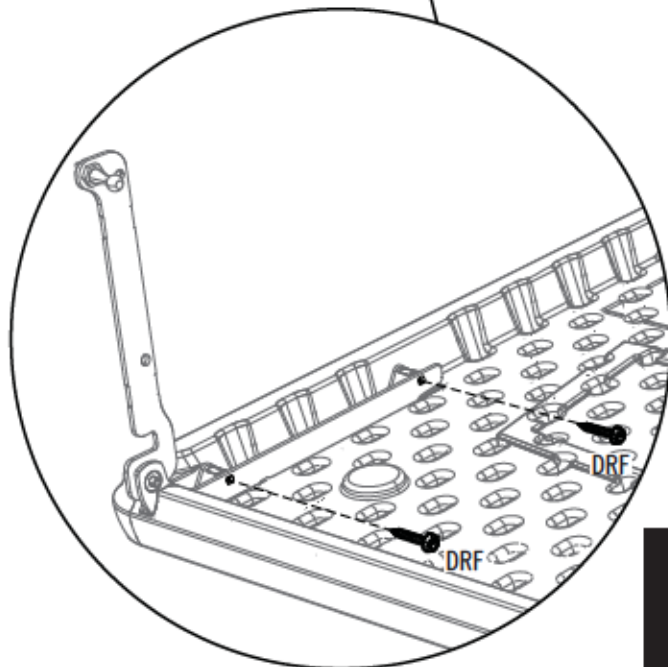
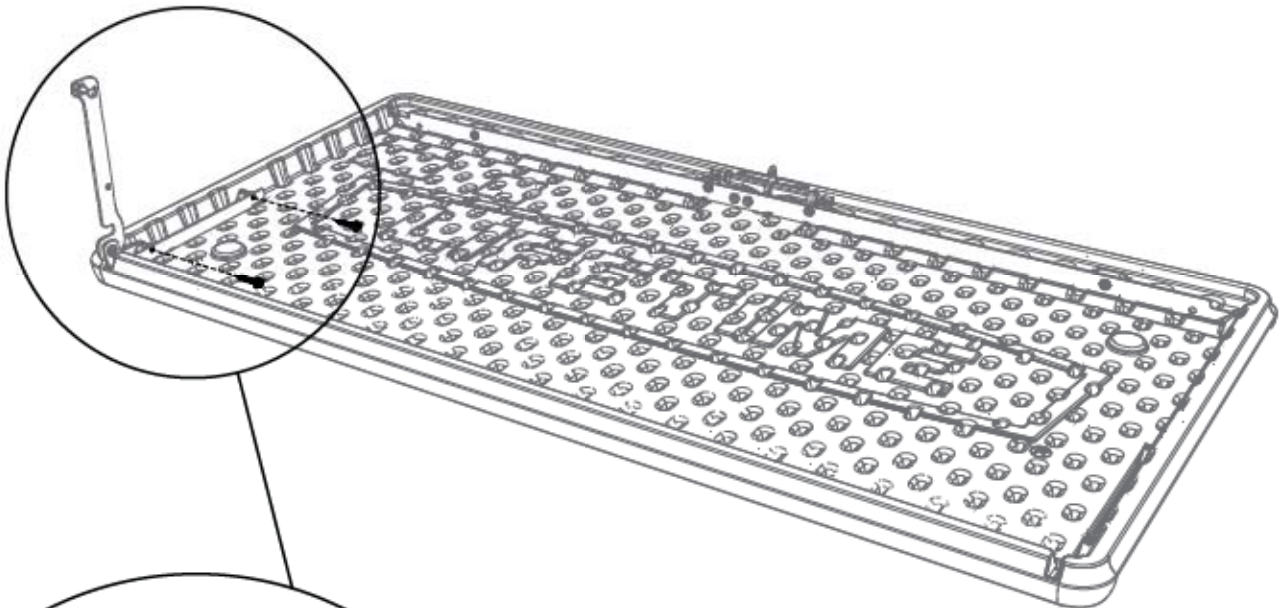


DRF (x2)

2.7



- Align the holes in the Hinge with those in the Lid, and secure with two **Screws (DRF)**.
- Aligner les trous dans la charnière avec ceux dans le couvercle, et attacher la charnière au couvercle à l'aide de deux **vis (DRF)**.
- Alinear los agujeros en la bisagra con ellos en la tapa, y sujetar la bisagra a la tapa usando dos **tornillos (DRF)**.



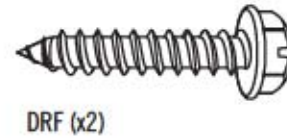
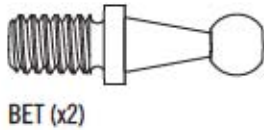
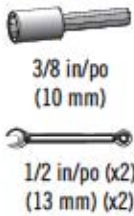
*Note: Do not overtighten the Screws.
Remarque : Ne pas serrer excessivement les vis.
Nota: No apriete demasiado los tornillos.*



*Note: You can use a screwdriver, but we suggest using a drill.
Remarque : On peut utiliser un tournevis, mais nous recommandons que l'on utilise une perceuse électrique.
Nota: Se puede usar un destornillador, mas recomendamos que use un taladro eléctrico.*

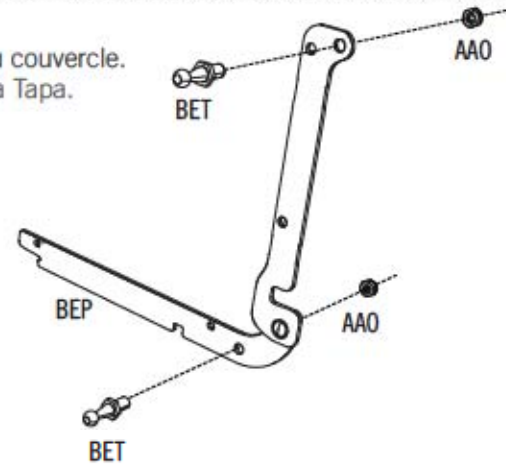
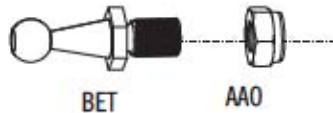
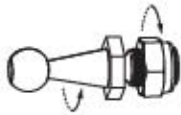
► SECTION 2 (CONTINUED) / SECTION 2 (SUITE) / SECCIÓN 2 (CONTINUACIÓN)

TOOLS AND HARDWARE REQUIRED / OUTILS ET QUINCAILLERIE REQUIS / INSTRUMENTAL Y HERRAJE REQUERIDOS



2.8

- The **Hinge (BEP)** goes together this way for the right side of the Lid.
- La **charnière (BEP)** se monte dans cette manière pour le côté droit du couvercle.
- La **bisagra (BEP)** se monta en esta manera para el lado derecho de la Tapa.



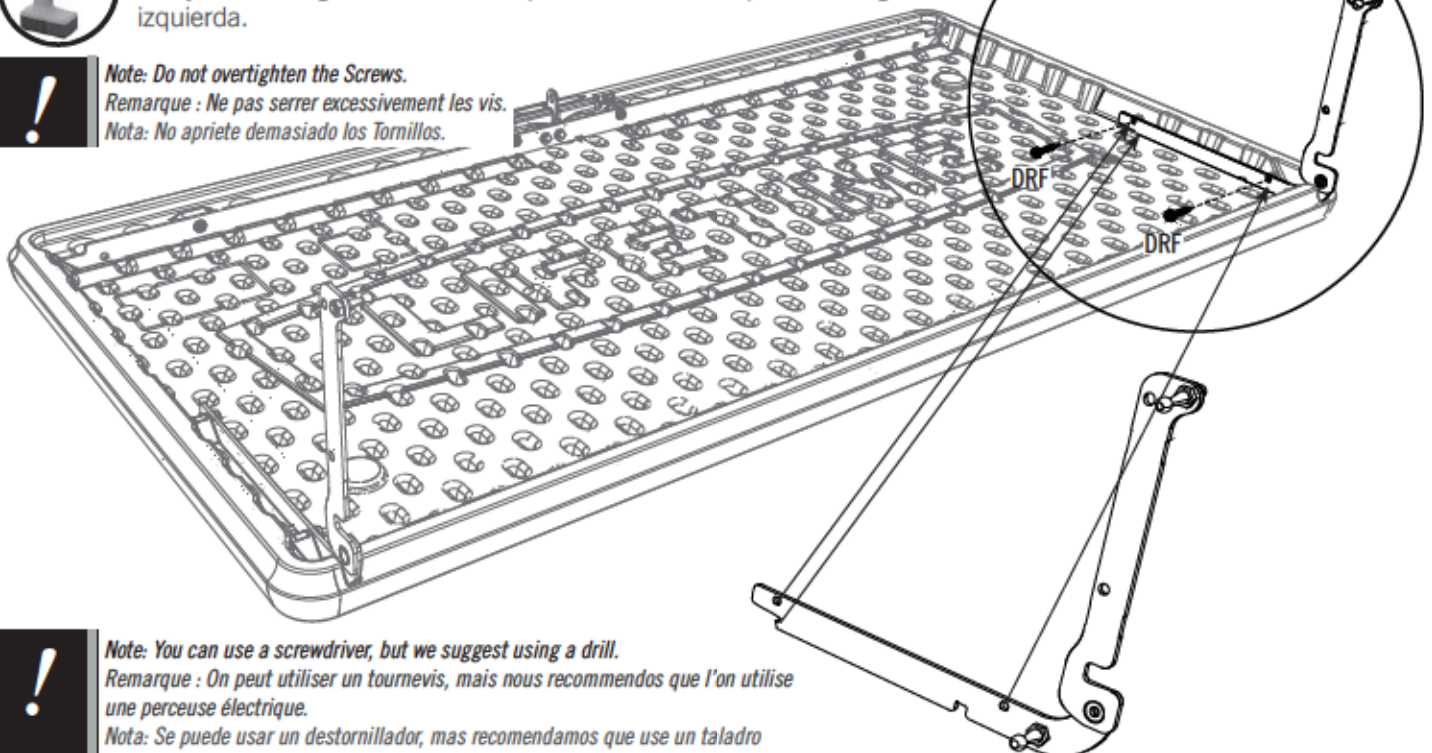
2.9



- Attach the Right Hinge to the Lid as you did the Left Hinge.
- Attacher la charnière droite au couvercle comme vous l'avez fait avec la charnière gauche.
- Sujetar la bisagra derecha a la tapa tal como lo hizo para la bisagra izquierda.




Note: Do not overtighten the Screws.
Remarque : Ne pas serrer excessivement les vis.
Nota: No apriete demasiado los Tornillos.

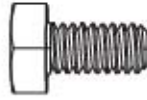


Note: You can use a screwdriver, but we suggest using a drill.
Remarque : On peut utiliser un tournevis, mais nous recommandons que l'on utilise une perceuse électrique.
Nota: Se puede usar un destornillador, mas recomendamos que use un taladro eléctrico.

► SECTION 2 (CONTINUED) / SECTION 2 (SUITE) / SECCIÓN 2 (CONTINUACIÓN)

TOOLS AND HARDWARE REQUIRED / OUTILS ET QUINCAILLERIE REQUIS / INSTRUMENTAL Y HERRAJE REQUERIDOS


7/16 in/po (x2)
(11 mm) (x2)



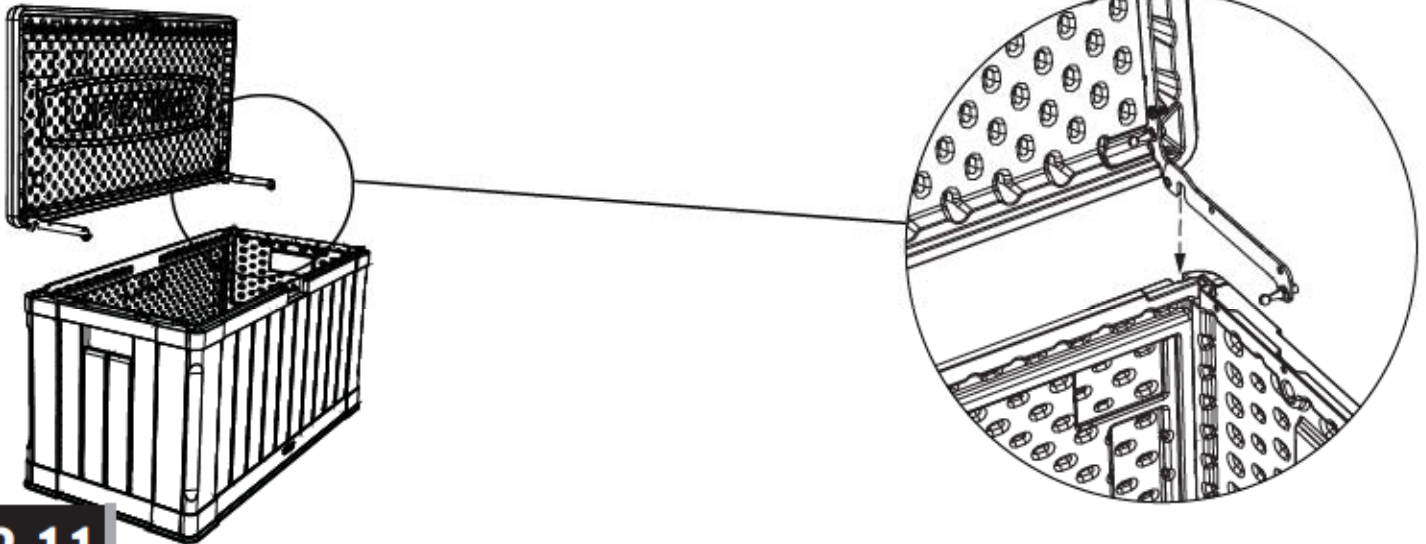
BES (x4)



AAB (x4)

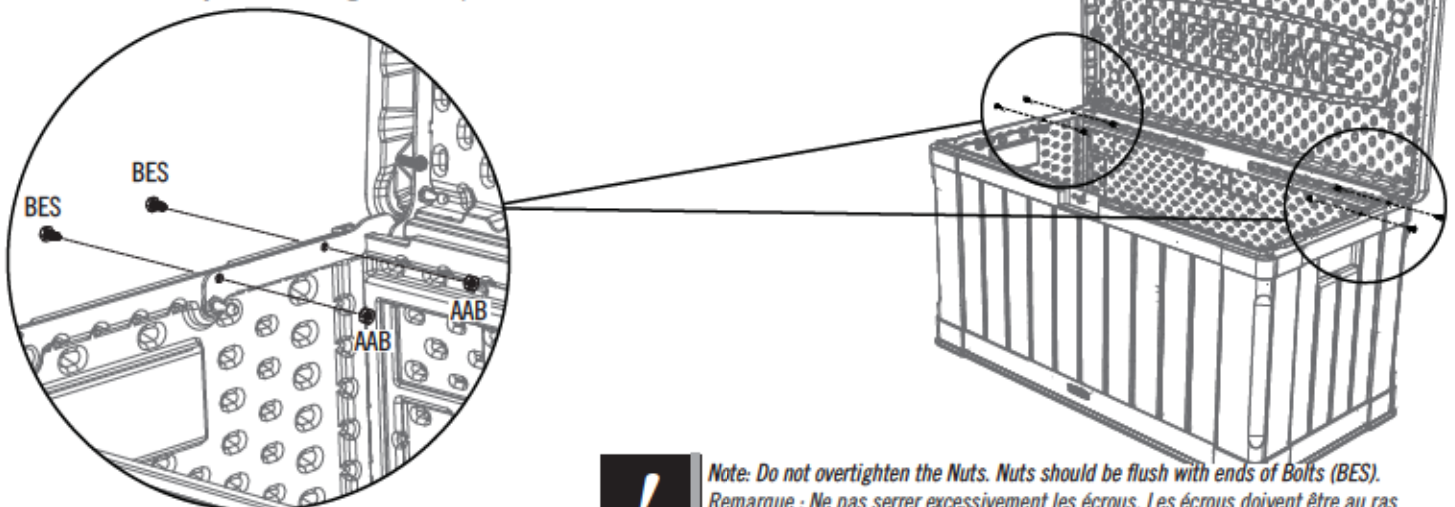
2.10

- Rotate the Hinges to a 90° angle, and set the Lid down onto the rear Panel of the box.
- Tourner les charnières à un angle de 90°, et mettre le couvercle sur le panneau arrière de la boîte.
- Girar las bisagras a un ángulo de 90°, y colocar la tapa en el panel trasero de la caja.



2.11

- Attach the Hinges to the Side Panels as shown.
- Attacher les charnières aux panneaux latéraux comme illustré.
- Sujetar las bisagras a los paneles laterales como se muestra.



Note: Do not overtighten the Nuts. Nuts should be flush with ends of Bolts (BES).
Remarque : Ne pas serrer excessivement les écrous. Les écrous doivent être au ras des extrémités des boulons (BES).
Nota: No apriete demasiado las tuercas. Las tuercas deben estar a ras de los extremos de los pernos (BES).

► SECTION 2 (CONTINUED) / SECTION 2 (SUITE) / SECCIÓN 2 (CONTINUACIÓN)

TOOLS AND HARDWARE REQUIRED / OUTILS ET QUINCAILLERIE REQUIS / INSTRUMENTAL Y HERRAJE REQUERIDOS



AKF (x2)

2.12

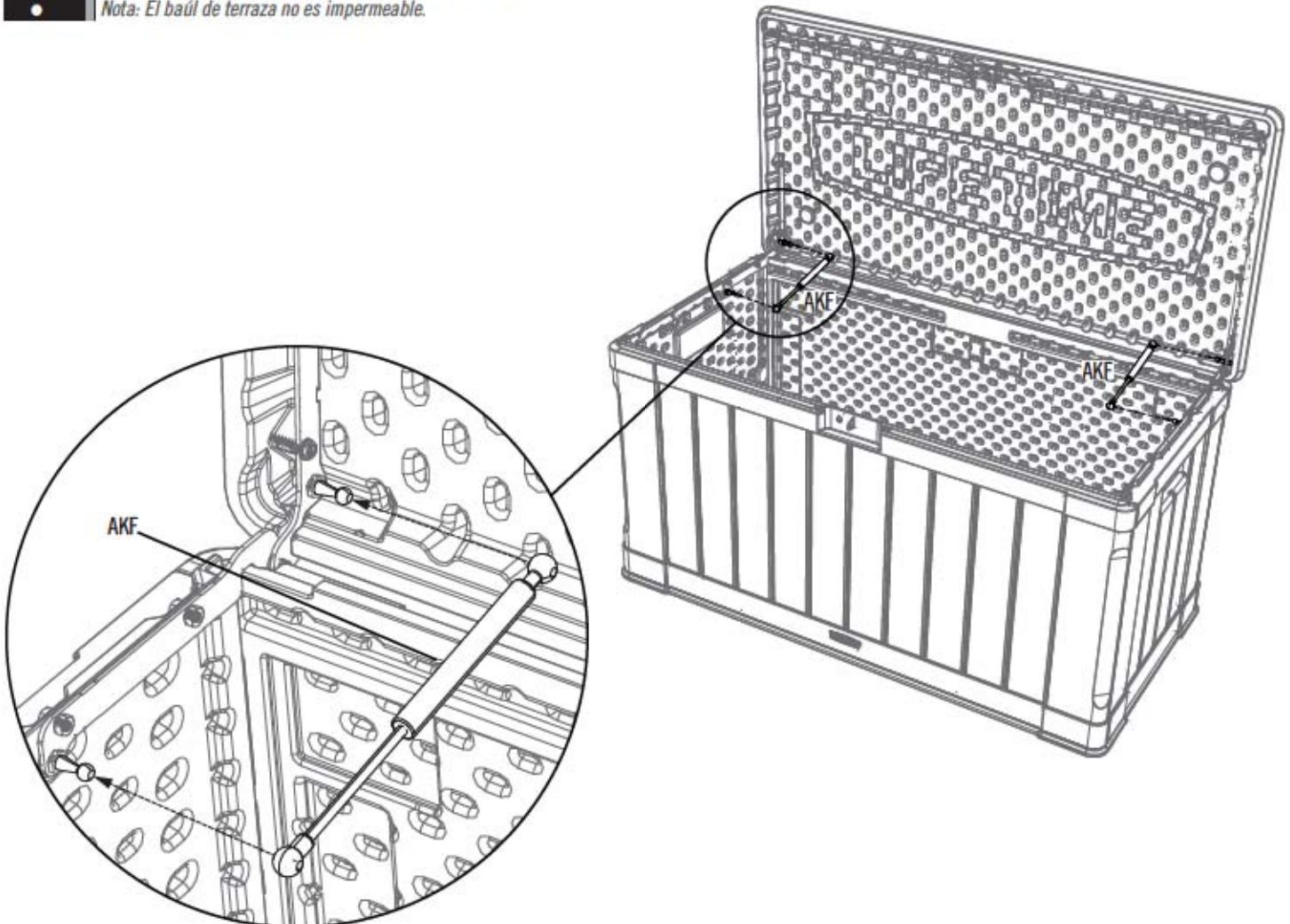
- Attach the **Gas Springs (AKF)** to the Ball Studs in the direction indicated.
- Attacher les **ressorts à gaz (AKF)** aux clous à rotule dans la direction indiquée.
- Sujetar los **amortiguadores de gas (AKF)** a los pernos de articulación en la dirección indicada.



Note: Press hard on the Gas Spring until it snaps in place.
Remarque : Faire pousser avec force sur le ressort à gaz jusqu'à ce qu'il émet un déclic.
Nota: Presionar fuertemente en el amortiguador de gas hasta que se encaje en su lugar.



Note: The Storage Box is not waterproof.
Remarque : La boîte de terrasse n'est pas imperméable.
Nota: El baúl de terraza no es impermeable.

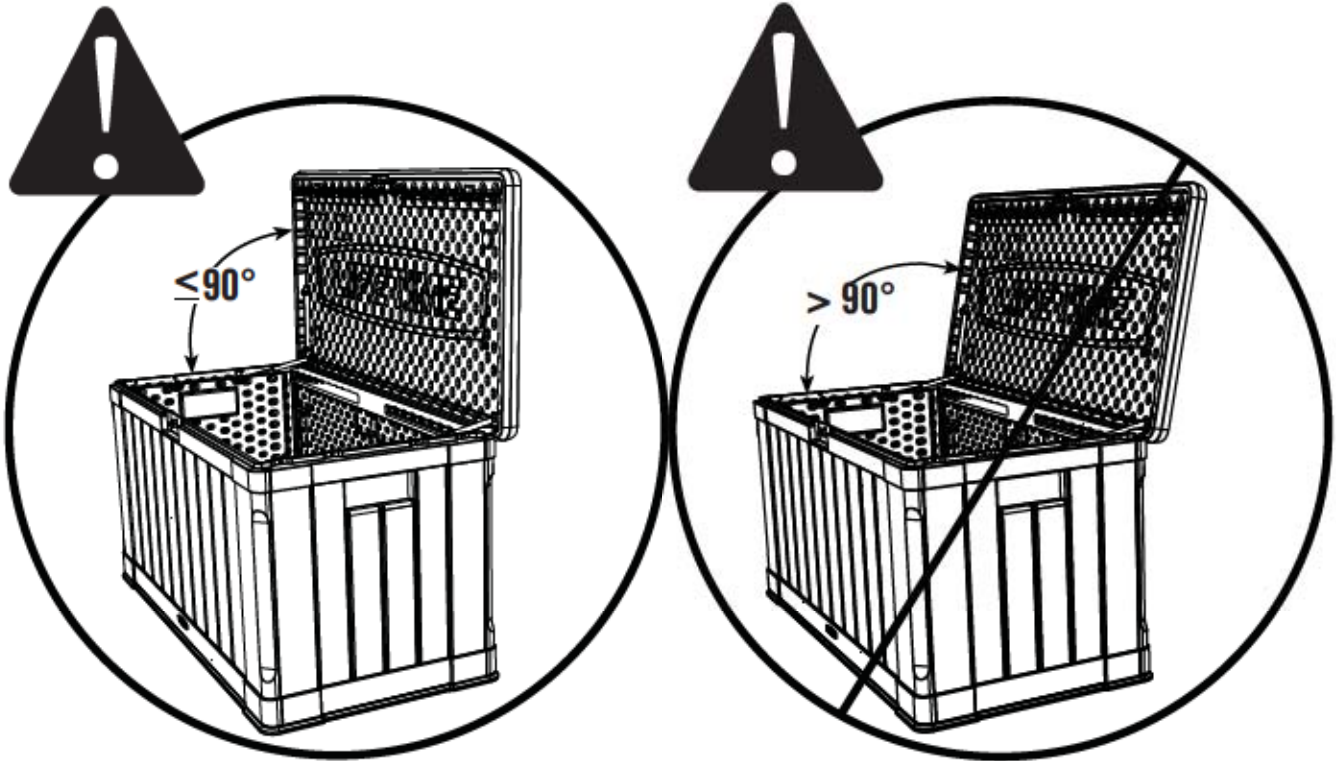




ADDITIONAL WARNINGS / AVERTISSEMENTS SUPPLÉMENTAIRES / ADVERTENCIAS ADICIONALES



- The Gas Spring helps prevent the automatic closing of the Lid. **Do not open the Lid more than 90°.**
- Le piston aide à empêcher la fermeture automatique du couvercle. **N'ouvrir le couvercle que 90°.**
- El amortiguador de gaz ayuda a prevenir el cierre automático de la tapa. **No abrir la tapa más de 90°.**



WARNING / ADVERTENCIA / AVERTISSEMENT / WARNUNG

- Keep fingers free of hinge.
- This product is **NOT** a toy chest. This product is **NOT** intended for use by children. To prevent possible risk of suffocation, do **NOT** allow children to play inside this product.
- Conserver les doigts loin de la charnière.
- Ce produit **N'EST PAS** un coffre de jouets. Ce produit **N'EST PAS** destiné à être utilisé par les enfants. Pour éviter le risque de suffocation, **NE PAS** laisser les enfants jouer à l'intérieur de ce produit.
- Mantener los dedos lejos de la bisagra.
- Este producto **NO** es un baúl de juguetes. Este producto **NO** está diseñado para ser utilizado por niños. Para evitar una posible asfixia, **NO** permitir que los niños jueguen dentro de este producto.
- Halten Sie die Finger fern vom Scharnier.
- Dieses Produkt ist **KEINE** Spielzeugkiste. Dieses Produkt ist **NICHT** für Kinder geeignet. Lassen Sie **KEINE** Kinder im Innenraum des Produkts spielen, da Erstickenungsgefahr besteht.

1189189









CLEANING & CARE

Congratulations on your Lifetime® product purchase. By following the instructions below, your new Lifetime product should provide you with years of service and enjoyment.

The polyethylene panels are stain and solvent resistant. Most stains can be removed using a mild soap and a soft-bristled brush. Abrasive cleaning materials may scratch the plastic and are not recommended. Repair scratches or rust spots on the metal by sanding the affected area lightly; using a rust preventative spray primer; and finally, spraying with a high-gloss spray enamel paint. Avoid placing a direct heat source on or near surfaces unless using a heat barrier.



NETTOYAGE ET ENTRETIEN

Nous vous félicitons d'avoir acheté ce produit Lifetime®. En suivant les instructions ci-dessous, votre nouveau produit Lifetime devrait vous fournir des années de service et de plaisir.

Les murs et les étagères en polyéthylène sont résistants aux taches et solvants de nettoyage. Pour les nettoyer, servez-vous d'un savon doux et d'une brosse douce. Les produits abrasifs de nettoyage risquent d'égratigner le plastique et ne sont pas recommandés. Pour réparer les égratignures ou taches de rouille sur le métal, frottez légèrement l'endroit affecté au papier de verre, puis passez un couche de produit vaporisant préventif et enfin vaporisez une peinture émail ultrabrillante. Évitez de placer une source de chaleur directe sur ou près des surfaces, ou protégez-les à l'aide d'une protection contre la chaleur.



LIMPIEZA Y CUIDADO

Felicidades por la compra de su producto Lifetime®. Al seguir las siguientes instrucciones, su nuevo producto Lifetime le brindará años de servicio y satisfacción.

Los paneles de polietileno son resistentes a las manchas y solventes. La mayoría de las manchas puede removerse usando un jabón suave y un cepillo de cerdas suaves. Los materiales abrasivos para limpieza pueden rayar el plástico y no se recomiendan. Repare rayones o manchas de óxido en el metal, lijando suavemente la parte afectada; usando un aerosol preventivo de óxido y finalmente, rociando con una pintura de esmalte brillante. Evite poner una fuente de calor directa en o cerca de las superficies a menos que utilice una barrera de calor.



REGISTER YOUR PRODUCT ONLINE AT WWW.LIFETIME.COM

At Lifetime®, we are committed to providing innovative and quality products. While registering, you will have the opportunity to give us your feedback. Your input is valuable to us.

- You can also opt in to receive new product notifications or promotions.
- In the unlikely event of a product recall or safety modification, your registration provides the information we need to notify you directly.
- Registration is fast, easy, and completely voluntary.

LIFETIME'S PROMISE TO YOU:

Maintaining your privacy is our long-standing policy at Lifetime®. And you can rest assured that Lifetime® will not sell or provide your personal data to other third parties, or allow them to use your personal data for their own purposes.

We invite you to read our privacy policy at www.lifetime.com

REGISTER today!



ENREGISTREZ VOTRE PRODUIT EN LIGNE À WWW.LIFETIME.COM

Chez Lifetime®, nous nous engageons à fournir des produits innovateurs de qualité. Lors de votre inscription, vous aurez l'occasion de nous faire parvenir vos commentaires. Votre opinion est importante pour nous.

- Vous pouvez également choisir de recevoir des avis ou des promotions dans le cadre de nouveaux produits.
- Dans l'éventualité improbable d'un rappel ou d'un avis de sécurité, l'inscription fournit les renseignements nécessaires nous permettant de communiquer avec vous.
- L'inscription est rapide, facile et complètement volontaire.

LA PROMESSE DE LIFETIME :

Conserver votre confidentialité est notre politique de longue date chez Lifetime®. Vous pouvez donc être rassuré par le fait que Lifetime® ne vendra pas ou ne fournira pas vos données personnelles à des tiers, et ne leur permettra pas d'utiliser vos données personnelles à leurs propres fins.

Nous vous invitons à lire notre politique de confidentialité à www.lifetime.com

ENREGISTREZ VOTRE PRODUIT aujourd'hui!



REGISTRE SU PRODUCTO EN LÍNEA EN WWW.LIFETIME.COM

En Lifetime®, estamos comprometidos a ofrecer productos innovadores y de calidad. Al registrarse, usted tendrá la oportunidad de darnos su retroalimentación. Su información es valiosa para nosotros.

- También puede optar por recibir nuestras notificaciones o promociones.
- En el caso improbable de que el producto tenga que salir del mercado o que sufra alguna modificación, su registro provee la información que necesitamos para notificarle directamente.
- El registro es rápido, fácil y completamente voluntario.

LA PROMESA DE LIFETIME® PARA USTED:

Mantener su privacidad es nuestra política permanente en Lifetime®. Y puede estar seguro que Lifetime® no venderá ni dará sus datos personales a terceros, ni les permitirá usar sus datos personales para fines propios.

Lo invitamos a leer nuestra política de privacidad en www.lifetime.com

¡REGÍSTRESE hoy mismo!



10-YEAR LIMITED FACTORY WARRANTY

THE MANUFACTURER RESERVES THE RIGHT TO MAKE SUBSTITUTIONS TO WARRANTY CLAIMS IF PARTS ARE UNAVAILABLE OR OBSOLETE.

1. Lifetime deck boxes are warranted to the original purchaser to be free from defects in material or workmanship for a period of ten years from the date of original retail purchase. The word "defects" is defined as imperfections that impair the use of the product. Defects resulting from misuse, abuse or negligence will void this warranty. This warranty does not cover defects due to improper installation, alteration or accident. This warranty does not cover damage caused by vandalism, rusting, "acts of nature" or any other event beyond the control of the manufacturer.
2. This warranty is nontransferable and is expressly limited to the repair or replacement of defective product. If the product is defective within the terms of this warranty, Lifetime Products, Inc. will repair or replace defective parts at no cost to the purchaser. Shipping charges to and from the factory are not covered and are the responsibility of the purchaser. Labor charges and related expenses for removal, installation or replacement of the product or its components are not covered under this warranty.
3. This warranty does not cover scratching or scuffing of the product that may result from normal usage. In addition, defects resulting from intentional damage, negligence, unreasonable use will void this warranty.
4. Liability for incidental or consequential damages is excluded to the extent permitted by law. While every attempt is made to embody the highest degree of safety in all equipment, freedom from injury cannot be guaranteed. The user assumes all risk of injury resulting from the use of this product. All merchandise is sold on this condition, and no representative of the company may waive or change this policy.
5. This product is not intended for institutional or commercial use; Lifetime Products, Inc. does not assume any liability for such use. Institutional or commercial use will void the warranty.
6. Our goods come with guarantees that cannot be excluded under the Australian Consumer Law. You are entitled to a replacement or refund for a major failure and for compensation for any other reasonably foreseeable loss or damage. You are also entitled to have the goods repaired or replaced if the goods fail to be of acceptable quality and the failure does not amount to a major failure.
7. This warranty is expressly in lieu of all other warranties, expressed or implied, including warranties of merchantability or fitness for use to extent permitted by Federal and state law. Neither Lifetime Products, Inc., nor any representative assumes any other liability in connection with this product. This warranty gives you specific legal rights, and you may also have other rights which vary from state to state (or province to province, as applicable in Canada).

PLEASE INCLUDE YOUR DATED SALES RECEIPT AND PHOTOGRAPHS OF DAMAGED PARTS.

REPORT PRODUCT DEFECTS IN WRITING TO:

Lifetime Products, Inc., PO Box 160010 Clearfield, UT 84016-0010
or call 1-800-225-3865 (U.S.A. and Canada) M-F 7 a.m. to 5 p.m. (MST).

REGISTER YOUR PRODUCT FOR QUICKER CUSTOMER SERVICE.

Visit www.lifetime.com or call 1-800-225-3865 (U.S.A. and Canada) to register your product today.
Monday–Friday 7 a.m.–5 p.m. (MST)

FOR INTERNATIONAL WARRANTY CLAIMS:

All warranty claims must be accompanied by a sales receipt. Report all warranty claims in writing to your regional sales support representative. Please include your dated sales receipt and photographs of damaged parts.
To identify the representative for your region, please visit: www.lifetime.com/international



www.lifetime.com



GARANTIE DE FABRICATION LIMITÉE DE 10 ANS

LE FABRICANT RÉSERVE LE DROIT DE FAIRE DES SUBSTITUTIONS EN CAS DE RECOURS EN GARANTIE SI LES PIÈCES NE SONT PAS DISPONIBLES OR SONT OBSOLÈTES

1. Les coffres de rangement Lifetime sont garantis à l'acheteur d'origine contre tous défauts de matériau ou de fabrication pendant une période de dix ans à partir de la date du premier achat. Le mot "défauts" signifie des imperfections qui empêchent l'utilisation du produit. Les défauts résultant d'emploi incorrect, abusif ou négligent annulent cette garantie. Cette garantie ne couvre pas les défauts résultant de modifications ou d'accident. Cette garantie ne couvre pas les dommages causés par vandalisme, rouille, "actes de la nature" ou tout autre événement hors du contrôle du fabricant.
2. Cette garantie n'est pas transférable et est expressément limitée à la réparation ou au remplacement du produit défectueux. Si le produit est défectueux selon les termes de cette garantie, Lifetime Products, Inc. réparera ou remplacera les pièces défectueuses gratuitement. Les frais de transport à l'usine, dans les deux sens, ne sont pas couverts et sont à la charge de l'acheteur.
3. Cette garantie ne couvre pas les égratignures, éraflures ou autres dommages cosmétiques pouvant résulter de l'emploi normal du produit. D'autre part, les défauts résultant de dommages intentionnels, de négligence ou d'usage déraisonnable annulent cette garantie.
4. La responsabilité pour dommages incidents ou conséquents est exclue dans les limites permises par la loi. Bien que tous les efforts soient déployés pour assurer le plus haut degré de sécurité à tous les produits, l'absence d'accidents ne peut pas être garantie. L'utilisateur assume tous les risques d'accident résultant de l'usage de ce produit. Toute la marchandise est vendue sous cette condition et aucun agent de la société n'est autorisé à annuler ou modifier cette politique.
5. Ce produit n'est pas prévu pour l'usage institutionnel ni commercial; Lifetime Products, Inc. n'assume aucune responsabilité pour tel usage. L'utilisation institutionnelle ou commerciale annulera cette garantie.
6. Nos articles sont offerts avec des garanties qui ne peuvent connaître d'exclusions au regard de la loi australienne sur la protection des consommateurs. Vous avez droit au remplacement ou au remboursement en cas de défaillance majeure de votre article ainsi qu'à une compensation en cas de perte ou de dommage prévisible. Vous avez aussi droit à la réparation ou au remplacement de l'article s'il n'est pas d'une qualité acceptable et que la défaillance n'est pas majeure.
7. Cette garantie remplace expressément toutes autres garanties, expresses ou tacites, y compris les garanties de commercialisation ou d'adaptation à un but particulier dans la mesure permise par les lois fédérales et des états. Ni Lifetime Products, Inc. ni aucun de ses représentants n'assume aucune autre responsabilité concernant ce produit. Cette garantie vous accorde des droits particuliers, et vous aurez peut-être d'autres droits qui varient d'un état à l'autre (ou d'une province à l'autre, selon le cas au Canada).

TOUS LES RECOURS EN GARANTIE DOIVENT ÊTRE ACCOMPAGNÉS DU REÇU DE VENTE.

FAIRE PARVENIR UN RAPPORT PAR ÉCRIT DE DÉFECTUOSITÉ DU PRODUIT A :

Lifetime Products, Inc., PO Box 160010 Clearfield, UT 84016-0010

ou appelez-nous au 1.800.225.3865 (États-Unis et Canada) lundi à vendredi 0700 - 1700 (HNR)

ENREGISTREZ VOTRE ARTICLE À :

www.lifetime.com, ou appelez-nous au 1.800.225.3865 (États-Unis et Canada) pour enregistrer votre article aujourd'hui.

Du lundi au vendredi 7 h – 17 h (HNR)

POUR RECOURS EN GARANTIE INTERNATIONAUX:

Tous les recours en garantie doivent être accompagnés du reçu de vente. Faire parvenir un rapport par écrit de défectuosité du produit à votre représentant régional de ventes. Veuillez inclure votre reçu de vente daté et photographies des pièces endommagées. Pour identifier votre représentant régional, visitez www.lifetime.com/international



www.lifetime.com



GARANTÍA DE FÁBRICA LIMITADA POR 10 AÑOS

EL FABRICANTE SE RESERVA EL DERECHO DE HACER SUSTITUCIONES EN LOS ELEMENTOS REEMPLAZADOS BAJO GARANTÍA SI LAS PIEZAS NO ESTÁN DISPONIBLES O SON OBSOLETAS.

1. El comprador original recibe la garantía de que los baules de terraza Lifetime estarán libres de defectos de material o de mano de obra por un período de 10 años a contar desde la fecha de la compra original. La palabra "defectos" se define como imperfecciones que perjudican el uso del producto. Los defectos emergentes de un mal uso, abuso o negligencia invalidarán esta garantía. Esta garantía no cubre defectos debidos a una instalación o alteración incorrecta o a un accidente. Esta garantía no cubre daños causados por vandalismo, oxidación, "actos de la naturaleza" u otros eventos que estén más allá del control del fabricante.
2. Esta garantía es intransferible, y queda expresamente limitada a la reparación o reemplazo de los productos defectuosos. Si el producto se encuentra defectuoso dentro de los términos de esta garantía, Lifetime Products, Inc. reparará o reemplazará las piezas defectuosas sin costo alguno para el comprador. Los gastos de envío hacia y desde la fábrica no están cubiertos, y quedan bajo la responsabilidad del comprador.
3. Esta garantía no cubre raspaduras ni marcas en el producto que pueden resultar de su uso normal. Además, los defectos causados por daños intencionales, negligencia, uso irrazonable invalidarán esta garantía.
4. La responsabilidad por daños incidentales o consecuentes queda excluida hasta el punto en que lo permita la ley. Si bien se hace el mayor esfuerzo posible para lograr el más alto grado de seguridad en todos nuestros equipos, no puede garantizarse la libertad de cualquier tipo de lesión. El usuario asume todos los riesgos de lesiones emergentes del uso de este producto. Toda nuestra mercadería se vende bajo esta condición, y ningún representante de la compañía puede anular ni cambiar esta política.
5. Este producto no está pensado para el uso institucional ni comercial; Lifetime Products, Inc. no asume ninguna otra responsabilidad en conexión con este producto. El uso institucional o comercial invalidará la garantía.
6. Nuestros productos vienen con garantías que no se pueden excluir bajo la Ley del consumidor de Australia. Ustedes están autorizados para reemplazarlos u otorgar una devolución o reembolso en caso de falla mayor y en compensación por cualquier otra falla o daño previsible. También, están autorizados para hacer reparar los productos o reemplazarlos si éstos no cumplen con una calidad aceptable y si la falla no es motivo de una deficiencia mayor.
7. Esta garantía se otorga en reemplazo expreso de toda otra garantía, expresa o implícita, incluidas las garantías de comercialización o adaptación para el uso en la medida permitida por las leyes federales y estatales. Ni Lifetime Products, Inc., ni ninguno de sus representantes asume ninguna otra responsabilidad en conexión con este producto. Esta garantía le otorga derechos legales específicos, y usted puede tener otros derechos que varían de estado a estado (o de una provincia a otra, según corresponda en Canadá).

NINGUNA GARANTÍA OFRECIDA POR EL FABRICANTE ES VÁLIDA EN MÉXICO.

TODOS LOS RECLAMOS DE GARANTÍA DEBEN ESTAR ACOMPAÑADOS POR UN RECIBO DE COMPRA

INFORME POR ESCRITO LOS DEFECTOS EN EL PRODUCTO A:

Por favor, incluya el recibo de compra fechado y fotografías de las piezas dañadas.

Lifetime Products, Inc., PO Box 160010 Clearfield, UT 84016-0010,

o llame al 1.800.225.3865 (E.U.A. y Canadá) de lunes a viernes de 7:00 h–17:00 h (Hora de las Montañas)

REGISTRE SU PRODUCTO

Visite nuestra página en Internet www.lifetime.com, o llame al 1.800.225.3865 (E.U.A. y Canadá) para registrar su producto hoy. De lunes hasta viernes 7:00 h–17:00 h (Hora de las Montañas)

PARA RECLAMOS DE GARANTÍA INTERNACIONALES:

Todos los reclamos de garantía deben estar acompañados por un recibo de compra. Informe por escrito todos los reclamos de garantía a su representante regional de ventas. Favor de incluir su recibo de compra fechado y fotografías de las piezas dañadas.

Para identificar el representante de su región, visite www.lifetime.com/international



www.lifetime.com

ENHANCE YOUR LIFETIME® PURCHASE BY ADDING ACCESSORIES OR OTHER GREAT PRODUCTS

To purchase accessories or other Lifetime® products, visit us at:

www.lifetime.com

Or call: 1-800-424-3865

AMÉLIOREZ VOTRE ACHAT LIFETIME® EN AJOUTANT DES ACCESSOIRES OU DES AUTRES PRODUITS

Pour acheter des accessoires ou des autres produits Lifetime®, rendez-vous une visite à :

www.lifetime.com

Ou appelez-nous au 1-800-424-3865

MEJORE SU COMPRA LIFETIME® Y AÑADA ACCESORIOS U OTROS PRODUCTOS EXCELENTES

Para comprar accesorios u otros productos Lifetime® EUA, visítenos en:

www.lifetime.com

O llame al: 1.800.424.3865



www.lifetime.com



Made in Vietnam / Fabriqué au Viêt Nam / Hecho en Vietnam