

The #33520 Gen 1 ION Power Adapter is equipped with two USB 5 VDC ports, and one 12 VDC barrel port. It is designed to charge and supply power to USB compatible devices and standard barrel plug adapters with the use of ION 40V Gen 1 Lithium-ion batteries.

## IMPORTANT SAFETY INSTRUCTIONS FOR ION POWER ADAPTER

### WARNING

**SHOCK HAZARD. DO NOT ALLOW ANY LIQUID TO GET INSIDE THE ION POWER ADAPTER. ELECTRIC SHOCK MAY RESULT.**

### WARNING

**BURN HAZARD. TO REDUCE THE RISK OF INJURY, USE ONLY COMPATIBLE ION 40V GEN 1 LITHIUM-ION BATTERIES WITH THE ION POWER ADAPTER.**

- Before using the ION Power Adapter, read all instructions and cautionary markings on the Power Adapter and battery.
- This ION Power Adapter is not intended for any uses other than supplying power/charging through USB and 12V barrel ports. Any other uses may result in risk of fire, electric shock, or electrocution.
- Do not expose the ION Power Adapter directly to rain or snow.
- When operating the ION Power Adapter outdoors, make sure it is in a dry location.
- Do not disassemble the ION Power Adapter, this product is not serviceable.
- Never modify the ION Power Adapter or any part of it. Damage or personal injury could result.

## OPERATION

**NOTE: For best results, make sure your battery is fully charged.**

**NOTE: Always ensure that your Gen 1 Power Adapter is operating on a Gen 1 battery.**

## TO INSTALL ION POWER ADAPTER

Slide the ION Power Adapter onto the battery until it is firmly seated. Once seated, turn the Power Adapter on by sliding the on/off switch to the "ON" position. **SEE FIGURE 1.**

### WARNING

**FIRE HAZARD. DO NOT STORE OR CARRY THE BATTERY PACK SO THAT METAL OBJECTS CAN CONTACT EXPOSED BATTERY TERMINALS.**

## TO REMOVE ION POWER ADAPTER

Ensure that the ION Power Adapter switch is turned off. Hold battery firmly and pull the ION Power Adapter until it disengages from the battery. **SEE FIGURE 2.**

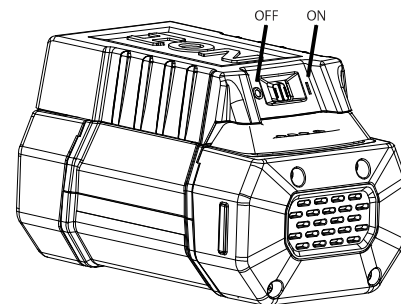
## OUTPUT PORTS

The ION Power Adapter is equipped with two USB 5 VDC 2.1 amp ports, and one barrel 2.1mm x 5.5mm 12 VDC 1.5 amp port.

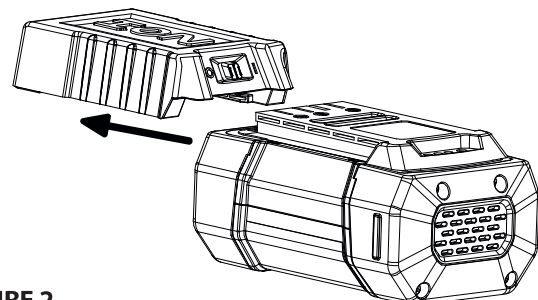
## POWER ADAPTER WARRANTY: 1-YEAR LIMITED WARRANTY\*

Ardisam, Inc., warrants this ION Power Adapter under a one-year limited warranty to be free from defects in materials or workmanship or both for a period not exceeding twelve consecutive months from the date of original purchase by the first retail consumer or commercial end user. "Consumer use" means personal recreational use by a retail consumer. "Commercial use" or "commercial application" means all other uses, including use for commercial, income producing or rental purposes. Once a product has experienced commercial use, it shall thereafter be considered as a commercial product for purposes of this warranty. This warranty applies to the original owner that provides a proof of purchase. The warranty is not transferable. The warranty period begins on the date of purchase by the first retail consumer or commercial end user, and continues for the twelve month consecutive period thereafter. Any unit used in a commercial application is covered for a period of 90 days after purchase. For the warranty to be valid, the product must be registered online at [www.ioniceaugers.com](http://www.ioniceaugers.com), or the warranty card must be filled out and received by Ardisam, Inc., within 30 days of purchase. Ardisam, Inc. shall not be obligated to ship any repair or replacement product to any location outside of the United States of America or Canada.

*\*This warranty applies only to products which have not been subjected to negligent use, misuse, uses other than those indicated in the product's owner's manual, alteration, accident, use of unauthorized parts, failure to perform periodic maintenance as specified in product's owner's manual, normal wear and tear, use of unauthorized parts or repairs performed at non-authorized service centers. There is no other expressed warranty. Implied warranties, including those of merchantability and fitness for a particular purpose, are limited to one year from purchase, or to the extent permitted by law. All other implied warranties are excluded. Liability for incidental or consequential damages are excluded to the extent exclusion is permitted by law. Ardisam, Inc. does not assume, and does not authorize any other person to assume for us, any liability in connection with the sale of our products. **To obtain warranty service, you must have prior approval by calling our customer service department at 1-800-345-6007.** If you choose to ship your product to Ardisam for warranty repair, you must first have prior approval from Ardisam by calling our customer service department for a return material authorization number (RMA#). Under these circumstances, all items must be shipped prepaid. Ardisam will at no charge, repair or replace, at their discretion, any defective part which satisfies all conditions stated above. Ardisam retains the right to change models, specifications and price without notice. Ardisam, Inc. shall not be obligated to ship any repair or replacement product to any location outside of the United States of America or Canada.*



**FIGURE 1**



**FIGURE 2**

L'adaptateur d'alimentation ION Gen 1 n° 33520 est équipé de deux ports USB de 5 V c.c. et d'une prise d'alimentation coaxiale de 12 V c.c. Il est conçu pour charger et alimenter des appareils compatibles USB et des adaptateurs à connecteur coaxial standard à partir de batteries lithium-ion ION Gen 1 de 40 V.

### CONSIGNES DE SÉCURITÉ IMPORTANTES CONCERNANT L'ADAPTATEUR D'ALIMENTATION ION



#### AVERTISSEMENT

**DANGER DE CHOC ÉLECTRIQUE. NE LAISSER AUCUN LIQUIDE PÉNÉTRER À L'INTÉRIEUR DE L'ADAPTATEUR D'ALIMENTATION ION. CELA PEUT PROVOQUER UN CHOC ÉLECTRIQUE.**



#### AVERTISSEMENT

**RISQUE DE BRÛLURE. POUR RÉDUIRE LE RISQUE DE BLESSURE, UTILISER UNIQUEMENT DES BATTERIES LITHIUM-ION 40 V COMPATIBLES ION GEN 1 AVEC L'ADAPTATEUR D'ALIMENTATION ION.**

- Avant d'utiliser l'adaptateur d'alimentation ION, lire toutes les instructions et marquages de mise en garde figurant sur l'adaptateur d'alimentation et la batterie.
- Cet adaptateur d'alimentation ION n'est pas destiné à des emplois autres que l'alimentation et la recharge électrique au moyen des prises USB et coaxiale de 12 V. Toute autre utilisation peut présenter un risque d'incendie, de choc électrique ou d'électrocution.
- Ne pas exposer l'adaptateur d'alimentation ION directement à la pluie ou la neige.
- Lors de l'utilisation de l'adaptateur d'alimentation ION à l'extérieur, s'assurer qu'il est dans un endroit sec.
- Ne pas démonter l'adaptateur d'alimentation ION, ce n'est pas un produit réparable.
- Ne jamais modifier l'adaptateur d'alimentation ION ni aucune de ses pièces. Cela peut provoquer des dommages matériels ou des blessures corporelles.

### UTILISATION

**REMARQUE :** Pour obtenir de meilleurs résultats, s'assurer que la batterie est complètement chargée.

**REMARQUE :** Toujours s'assurer que l'adaptateur d'alimentation Gen 1 est utilisé sur une batterie Gen 1.

### INSTALLER L'ADAPTATEUR D'ALIMENTATION ION

Engager l'adaptateur d'alimentation ION jusqu'au bout sur la batterie. Une fois en place, mettre l'interrupteur marche/arrêt de l'adaptateur d'alimentation en position de marche pour le mettre sous tension. **VOIR FIGURE 1.**



#### AVERTISSEMENT

**RISQUE D'INCENDIE. NE PAS ENTREPOSER NI TRANSPORTER LA BATTERIE DE TELLE FAÇON QUE DES OBJETS MÉTALLIQUES PEUVENT VENIR AU CONTACT DE BORNES DE BATTERIE EXPOSÉES.**

### RETIRER L'ADAPTATEUR D'ALIMENTATION ION

S'assurer que l'interrupteur de l'adaptateur d'alimentation ION est en position d'arrêt. Tenir fermement la batterie et tirer sur l'adaptateur d'alimentation ION pour le dégager de la batterie. **VOIR FIGURE 2.**

### PRISES DE SORTIE

L'adaptateur d'alimentation ION est équipé de deux ports USB de 5 V c.c. et 2,1 A et d'une prise coaxiale 2,1 mm x 5,5 mm de 12 V c.c. et 1,5 A.

### GARANTIE DE L'ADAPTATEUR D'ALIMENTATION : GARANTIE LIMITÉE 1 ANS\*

Ardisam, Inc., couvre cet adaptateur d'alimentation ION par une garantie limitée un an pièces et main-d'œuvre pendant une durée maximale de douze mois consécutifs à compter de la date de l'achat initial par le premier acheteur au détail ou utilisateur commercial. L'« usage grand public » fait référence à une utilisation personnelle à des fins récréatives par un acheteur au détail. L'« usage commercial », ou « application commerciale », correspond à toutes les autres utilisations, notamment à des fins commerciales, lucratives ou de location. Une fois que le produit a fait l'objet d'un usage commercial, il sera toujours considéré par la suite comme étant un produit commercial pour les besoins de la garantie. Cette garantie s'applique au propriétaire initial muni d'une preuve d'achat. La garantie n'est pas cessible. La période de garantie débute à la date d'achat par le premier acheteur au détail ou utilisateur commercial et s'étend ensuite sur une durée de douze mois consécutifs. Tout article utilisé dans le cadre d'une activité commerciale est couvert pendant une durée de 90 jours après l'achat. Pour que la garantie soit valable, le produit doit être enregistré en ligne à [www.ioniceaugers.com](http://www.ioniceaugers.com) ou la carte de garantie doit être remplie et reçue par Ardisam, Inc. dans les 30 jours après l'achat. Ardisam n'est sous aucune obligation d'expédier un produit réparé ou échangé à une quelconque adresse en dehors des États-Unis d'Amérique et du Canada.

*\*La présente garantie s'applique exclusivement aux produits n'ayant pas fait l'objet de négligence, emploi détourné, utilisations autres que celles indiquées dans le manuel de l'utilisateur du produit, modification, accident, utilisation de pièces non autorisées, manquement à effectuer l'entretien régulier indiqué dans le manuel de l'utilisateur du produit, usure normale, utilisation de pièces non autorisées ou réparations effectuées ailleurs que dans un centre de réparation agréé. Il n'existe aucune autre garantie expresse. Les garanties implicites, y compris celles de qualité marchande et d'adaptation à un emploi particulier, sont limitées à un an à compter de la date d'achat ou dans la mesure prévue par la loi. Toutes les autres garanties implicites sont exclues. La responsabilité de dommages indirects ou accessoires est exclue dans la mesure où l'exclusion est autorisée par la loi. Ardisam, Inc. n'assume aucune responsabilité et n'autorise personne à assumer en son nom une quelconque responsabilité en rapport avec la vente de ses produits. **Pour recourir à la garantie, veiller à obtenir un accord préalable en appelant notre service après-vente au 1-800-345-6007.** Avant d'envoyer le produit à Ardisam pour une réparation sous garantie, l'accord préalable d'Ardisam doit être obtenu en appelant notre service après-vente pour recevoir un numéro d'autorisation de renvoi de matériel (RMA#). Sous ces circonstances, tous les articles doivent être envoyés en port payé. Ardisam, à son entière discrétion, réparera ou remplacera sans frais toute pièce défectueuse qui remplit toutes les conditions énoncées ci-dessus. Ardisam se réserve le droit de modifier les modèles, les caractéristiques et les prix sans préavis. Ardisam n'est sous aucune obligation d'expédier un produit réparé ou échangé à une quelconque adresse en dehors des États-Unis d'Amérique et du Canada.*

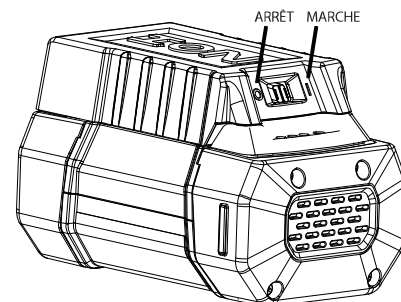


FIGURE 1

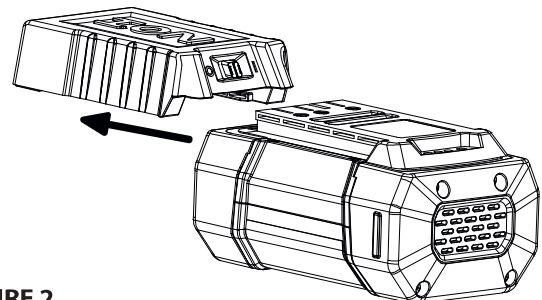


FIGURE 2