



MANUAL DEL OPERADOR

Una división de Snow Joe®, LLC

SOPLADORA/ ASPIRADORA/ TRITURADORA ELÉCTRICA

12 A | 180 MPH MÁX.

Modelo SBJ702E

Forma N° SJ-SBJ702E-880S-MR1

¡IMPORTANTE!

Instrucciones de seguridad

Todos los operadores deberán leer estas instrucciones antes del uso

Cualquier artefacto eléctrico puede ser peligroso si se usa incorrectamente. Algunas de las precauciones de seguridad que aparecen en este manual se aplican a muchos artefactos. Otras advertencias son específicas al uso de esta sopladora/ aspiradora/ trituradora eléctrica.

No seguir todas las instrucciones y advertencias puede causar un choque eléctrico, incendio o lesiones personales graves.

⚠ ¡PRECAUCIÓN! Esto indica una situación peligrosa la cual, de no ser evitada, puede resultar en lesiones menores o moderadas.

⚠ ¡ADVERTENCIA! Esto indica una situación peligrosa la cual, de no ser evitada, puede resultar en lesiones personales severas o la muerte.

⚠ ¡PELIGRO! Esto indica una situación peligrosa la cual, de no ser evitada, dará como resultado lesiones personales severas o la muerte.

Seguridad general PARA USO DOMÉSTICO SOLAMENTE

Antes de que cualquier persona use este producto, asegúrese de que dicha persona haya leído y entendido por completo todas las instrucciones de seguridad e información adicional contenidas en este manual. Conserve este manual y revíselo con frecuencia antes de usar esta herramienta y al momento de instruir a otros sobre los procedimientos adecuados de operación.

⚠ ¡PRECAUCIÓN! Emplee una protección auditiva adecuada durante su uso. Luego de periodos prolongados de uso extendido, el ruido generado por este artefacto puede causar pérdida auditiva si sus oídos no están protegidos adecuadamente.

⚠ ¡ADVERTENCIA! Siempre que use herramientas eléctricas para jardín, usted debe tomar precauciones básicas

de seguridad con el fin de reducir el riesgo de incendios, choques eléctricos y daños personales, incluyendo las siguientes:

- 1. Mantenga el área de trabajo limpia y bien iluminada:** las áreas de trabajo abarrotadas y las áreas oscuras provocan accidentes.
- 2. Partes de repuesto:** al repararla, utilice solamente partes de repuesto idénticas. Reemplace o repare los cables dañados inmediatamente.
- 3. Desconecte la herramienta:** desconecte la sopladora/ aspiradora/ trituradora de la fuente de alimentación cuando no esté siendo usada, antes de ser reparada, al cambiarle accesorios y al realizar cualquier otra tarea de mantenimiento.
- 4. Evite entornos peligrosos:** no use la sopladora/ aspiradora en la lluvia o lugares húmedos o mojados. No opere la sopladora/ aspiradora/ trituradora en atmósferas gaseosas o explosivas, ni use la sopladora/ aspiradora/ trituradora para recoger líquidos inflamables o combustibles. Los motores de máquinas como ésta normalmente echan chispas que pueden encender los gases.
- 5. Mantenga alejados a los niños y mascotas:** todos los espectadores, incluidos niños y mascotas, deberán estar a una distancia segura del área de trabajo.
- 6. Utilice la herramienta correcta:** no utilice esta herramienta para ningún otro trabajo excepto para el cual está destinada.
- 7. Cables de extensión:** para prevenir choques eléctricos, use esta máquina únicamente con un cable de extensión adecuado para uso en exteriores.
- 8. No abuse del cable:** nunca transporte la sopladora/ aspiradora/ trituradora por el cable, ni tire de éste para desconectar la máquina del tomacorriente. Mantenga el cable alejado del calor, aceite y bordes afilados.
- 9. Evite los encendidos accidentales:** no transporte la sopladora/ aspiradora/ trituradora con su dedo sobre el interruptor. Asegúrese de que el interruptor esté apagado antes de enchufar la unidad.

⚠ ¡PELIGRO! No coloque de forma manual objetos dentro del tubo de aspirado mientras opere la unidad ya que esto puede dañar severamente la unidad y/o lesionar al operador. Mantenga ambas manos en los mangos cuando la unidad esté encendida.

NO INTENTE retirar material ni sujetar material a ser aspirado cuando la sopladora/ aspiradora/ trituradora esté encendida. Asegúrese de que la sopladora/ aspiradora/ trituradora esté apagada al desatascar material dentro del tubo de aspirado. No levante la sopladora/ aspiradora/ trituradora por su tubo, ni intente transportarla sosteniéndola por el tubo.

⚠ ¡PRECAUCIÓN! Las partes móviles continuarán moviéndose por varios segundos luego de haber apagado la máquina.

- 10. Partes móviles:** mantenga alejados pies y manos de las partes móviles. Mantenga los protectores en su lugar y funcionando apropiadamente.
- 11. No fuerce la herramienta:** tendrá un mejor funcionamiento con menos probabilidades de lesiones personales o fallas mecánicas si es usada con el nivel de actividad para el cual fue diseñada.
- 12. Use equipos de protección personal:** al usar esta herramienta, use gafas protectoras con cubiertas laterales o gafas de seguridad para proporcionar la protección ocular adecuada. Use protección auditiva para evitar daños a los oídos. Use una máscara antipolvo o para el rostro si el entorno de trabajo es polvoriento.
- 13. Vístase adecuadamente:** no use vestimenta suelta ni joyería, ya que dichos objetos pueden engancharse en las partes móviles. Utilice una cubierta protectora para contener cabellos largos. Se recomienda usar guantes de hule y calzado anti-deslizante protector al trabajar en exteriores.
- 14. Manténgase alerta:** vea lo que está haciendo. Utilice su sentido común. No opere la aspiradora/ sopladora/ trituradora si usted está cansado o bajo la influencia de las drogas, alcohol u otros medicamentos.
- 15. Guarde la herramienta inactiva en interiores:** cuando no esté en uso, la sopladora/ aspiradora/ trituradora debe almacenarse bajo techo, en un lugar seco, alto o bajo llave, fuera del alcance de los niños.
- 16. Cuide la sopladora/ aspiradora/ trituradora:** mantenga el tubo de la sopladora y el área del ventilador despejados y limpios para un óptimo funcionamiento y reducir el riesgo de lesiones. Inspeccione periódicamente el cable de extensión y reemplácelo inmediatamente si está dañado. Mantenga los mangos secos, limpios y sin aceite o grasa. Siga las recomendaciones adicionales descritas en la sección de mantenimiento de este manual.

Seguridad personal

- Tenga especial cuidado al limpiar en escaleras.
- Mantenga con sus pies un balance y posición adecuados todo el tiempo. No se extralimite. Extralimitarse puede resultar en la pérdida de equilibrio.
- Apague todos los controles antes de desenchufar la herramienta.
- No utilice la herramienta si el interruptor de encendido/ apagado no la enciende y apaga. Cualquier herramienta que no pueda ser controlada por el interruptor de encendido/ apagado es peligrosa y debe ser reparada.
- No use la herramienta con un enchufe dañado.
- No recoja objetos que se estén quemando o echando humo, tales como cigarrillos, fósforos o cenizas calientes.
- Inspeccione cuidadosamente su artefacto antes de su uso y siga todas las instrucciones de las etiquetas y marcas.
- Mantenga el extremo del tubo soplador lejos de su rostro y cuerpo.
- Siempre desenchufe este artefacto antes de conectar o desconectar sus tubos.

- No use esta máquina con materiales mojados.
- Mantenga todas las partes de su cuerpo lejos de cualquier parte móvil o superficie caliente de la unidad.
- No coloque ningún objeto dentro de las aberturas de la herramienta. No use la herramienta si alguna de sus aberturas está obstruida; mantenga las aberturas libres de polvo, pelusa, cabellos y cualquier objeto que pueda reducir su flujo de aire.
- Inspeccione el área de trabajo antes de cada uso. Retire todos los objetos como rocas, vidrios rotos, clavos, alambres o cuerdas; los cuales pueden ser arrojados o enredarse dentro de la máquina.
- Este producto deberá ser reparado únicamente por personal técnico calificado. El mantenimiento o reparación llevados a cabo por personal no calificado puede resultar en lesiones al usuario o daños al producto.
- Esta sopladora/ aspiradora/ trituradora está diseñada solo para uso residencial.
- Nunca haga funcionar la unidad sin los equipos adecuados conectados. Asegúrese siempre de que los tubos sopladores estén instalados adecuadamente.
- Al operar la unidad como sopladora, nunca apunte el tubo soplador en dirección de personas o mascotas, o en dirección de ventanas. Tenga especial cuidado al soplar escombros cerca de objetos sólidos tales como árboles, automóviles o paredes.
- Asegúrese de que la unidad esté sujeta correctamente al ser transportada.
- Nunca empape ni moje la unidad con agua u otros líquidos. Limpie la unidad luego de cada uso tal como se describe en la sección de cuidado y mantenimiento.

Seguridad eléctrica

1. Verifique siempre que la fuente de alimentación corresponda con el voltaje en la etiqueta de especificaciones.
2. El enchufe de la herramienta eléctrica debe encajar en el tomacorriente. Nunca modifique el enchufe de ninguna manera. No use ningún enchufe adaptador con herramientas eléctricas que tengan conexión a tierra. El uso de enchufes no modificados y tomacorrientes equivalentes reducirá el riesgo de un choque eléctrico.
3. Evite el contacto de su cuerpo con superficies puestas a tierra tales como tuberías, radiadores, cocinas eléctricas y refrigeradoras. Hay un mayor riesgo de un choque eléctrico si su cuerpo está conectado a tierra.
4. No exponga las herramientas eléctricas bajo la lluvia o bajo condiciones mojadas. Si entra agua a una herramienta eléctrica, se incrementará el riesgo de un choque eléctrico.
5. No dañe el cable. Nunca use el cable para transportar, jalar o desenchufar esta herramienta eléctrica. Mantenga el cable alejado del calor, aceite, bordes afilados o partes en movimiento. Los cables dañados o enredados aumentan el riesgo de un choque eléctrico.
6. Manténgase alerta, mire lo que está haciendo y utilice su sentido común al operar una herramienta eléctrica. No utilice la herramienta cuando usted esté cansado o bajo la influencia de drogas, alcohol o medicamentos. Un momento de distracción durante el uso de una herramienta eléctrica puede ocasionar lesiones severas.

7. Use equipos de seguridad. Use siempre protección ocular. El uso de equipos de seguridad tales como máscaras antipolvo, zapatos antideslizantes de seguridad, cascos o protección auditiva cuando sea necesario reducirá el riesgo de lesiones personales.
8. Evite encendidos accidentales. Asegúrese de que el interruptor esté en la posición de apagado antes de insertar el enchufe. Llevar herramientas eléctricas con su dedo sobre el interruptor, o enchufarlas cuando su interruptor esté en la posición de encendido, puede causar accidentes.
9. Retire cualquier llave de ajuste o llave inglesa antes de encender la herramienta. Una llave inglesa o de otro tipo conectada a una parte giratoria de la herramienta eléctrica puede causar lesiones personales.
10. Al operar una herramienta eléctrica en exteriores, use un cable de extensión adecuado para uso en exteriores. Usar un cable para exteriores reduce el riesgo de un choque eléctrico.
11. Para evitar un choque eléctrico, emplee solo cables de extensión adecuados para uso en exteriores, tales como SW-A, SOW-A, STW-A, STOW-A, SJW-A, SJOW-A, SJTW-A o SJTOW-A.

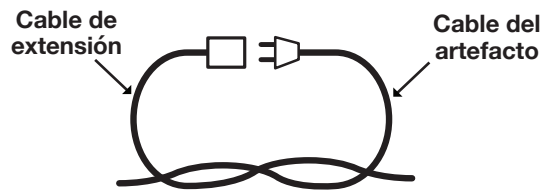
Antes del uso, verifique que el cable de extensión esté en buenas condiciones. Asegúrese de emplear un cable de extensión lo suficientemente fuerte como para poder transportar toda la electricidad que su equipo consumirá. Para longitudes menores de 50 pies (15 m), se debe usar un cable de extensión calibre N° 14 AWG (o mayor). Un cable de extensión demasiado fino causará una caída de tensión en la línea produciendo pérdida de potencia y recalentamiento.

12. Si es inevitable operar una herramienta eléctrica en un entorno mojado, utilice una fuente de alimentación protegida por un Dispositivo de Corriente Residual (RCD por sus siglas en inglés). El uso de un RCD reduce el riesgo de un choque eléctrico.
13. Para reducir el riesgo de un choque eléctrico, este artefacto posee un enchufe polarizado (es decir, una pata es más ancha que la otra). Use este artefacto solo con un cable de extensión polarizado aprobado por UL, CSA o ETL y recomendado para uso en exteriores y todo tipo de clima, tal como el cable de extensión de 50 pies y calibre 14 Power Joe SJTW-A de Snow Joe® + Sun Joe® con extremo iluminado (modelo PJEXT50-B). Visite sunjoe.com para comprar este cable de extensión, o pídalo llamando al 1-866-SNOWJOE (1-866-766-9563).

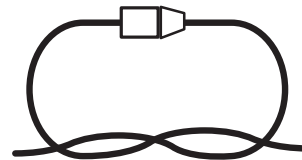
El enchufe del artefacto encajará en el receptáculo del cable de extensión polarizado de una sola manera. Si el enchufe del artefacto no entra por completo dentro del receptáculo del cable de extensión, invierta las clavijas del enchufe. Si el enchufe aún no encaja dentro del receptáculo del cable de extensión, obtenga un cable de extensión polarizado correcto. Un cable de extensión polarizado requerirá el uso de un tomacorriente polarizado de pared. El enchufe del cable de extensión encajará en el tomacorriente polarizado de la pared de una sola manera. Si el enchufe no entra por completo dentro del tomacorriente de la pared, invierta las clavijas del enchufe. Si el enchufe aún no encaja en el tomacorriente, comuníquese con un electricista calificado para la instalación de un tomacorriente de pared apropiado. No modifique el enchufe del artefacto, ni el receptáculo del cable de extensión ni el enchufe del cable de extensión en ninguna forma.

14. Para evitar que el cable del artefacto se desconecte del cable de extensión al usarlo, haga un nudo con los dos cables tal como se muestra en el gráfico 1.

Gráfico 1: método para asegurar el cable de extensión



(A) Ate el cable como se indica



(B) Conecte el enchufe y el receptáculo

15. No maltrate el cable. Nunca jale la sopladora/ aspiradora/ trituradora por su cable ni tire de este para desconectarla del enchufe. Mantenga el cable alejado del calor, aceites y bordes afilados.

ADVERTENCIA


Un choque eléctrico puede causar LESIONES PERSONALES SEVERAS o LA MUERTE. Tenga en cuenta estas advertencias:

- No deje que ninguna parte de la sopladora/ aspiradora/ trituradora eléctrica haga contacto con agua mientras esté funcionando. Si la máquina se moja mientras está apagada, séquela antes de encenderla.
- Use solo un cable de extensión aprobado por UL, CSA o ETL y recomendado para uso en exteriores y todo tipo de clima, tal como el cable de extensión de 50 pies y calibre 14 Power Joe SJTW-A de Snow Joe® + Sun Joe® con extremo iluminado (modelo PJEXT50-B). Visite sunjoe.com para comprar este cable de extensión, o pídalo llamando al 1-866-SNOWJOE (1-866-766-9563).
- No use un cable de extensión de más de 100 pies (30 m).
- No toque el artefacto, ni su enchufe, con las manos mojadas ni mientras esté parado sobre agua. Usar botas de hule le dará algo de protección.

TABLA DE CABLES DE EXTENSIÓN

Longitud de cable de extensión	Hasta 50 pies (15 m)	+50 pies - 100 pies (+15 m - 30 m)
Calibre de alambre mínimo (AWG):	14	12

Artefactos de doble aislamiento

En un artefacto de doble aislamiento se proporcionan dos sistemas de aislamiento en lugar de una conexión a tierra. Un artefacto de doble aislamiento no posee una conexión a tierra, y no debe agregársele ninguna. La reparación de un artefacto de doble aislamiento requiere sumo cuidado y conocimiento del sistema, y solo debe ser realizada por personal técnico calificado. Las partes de repuesto de un artefacto de doble aislamiento deben ser idénticas a las partes originales. Un artefacto de doble aislamiento está marcado con las frases “Double Insulation” (“doblemente aislado”) o “Double Insulated” (“doble aislamiento”). El símbolo  (un cuadrado dentro de otro) puede también estar marcado en el artefacto.



DOBLE AISLAMIENTO: PUESTA A TIERRA NO REQUERIDA. AL REPARAR, USE SOLO PARTES DE REPUESTO IDÉNTICAS.

Esta sopladora/ aspiradora/ trituradora eléctrica tiene doble aislamiento y no necesita un sistema separado de conexión a tierra. Use solo partes de repuesto idénticas. Lea las instrucciones antes de reparar artefactos de doble aislamiento. Use esta sopladora/ aspiradora/ trituradora eléctrica solo tal como se describe en este manual.

Servicio

Su herramienta eléctrica debe ser reparada por un especialista calificado empleando solo partes de repuesto estándar. Esto garantizará que cumpla con las normas de seguridad requeridas.



¡ADVERTENCIA! No exponga esta herramienta a la lluvia, y retire el enchufe de la fuente de alimentación inmediatamente si el cable de alimentación se daña.



¡ADVERTENCIA! NO OPERE ESTA HERRAMIENTA SIN SU BOLSA RECOLECTORA INSTALADA. Esto puede causar lesiones severas causadas por la hélice o residuos voladores.



¡ADVERTENCIA! NO OPERE ESTA HERRAMIENTA SIN TUBO DE ASPIRADO/SOPLADO. Esto puede causar lesiones severas causadas por la hélice o residuos voladores.













¡ADVERTENCIA! Un choque eléctrico puede ocurrir si se usa en superficies mojadas. No la exponga a la lluvia. Guárdela en interiores.



¡ADVERTENCIA! Use siempre protección ocular para evitar que las piedras o residuos le caigan a los ojos, lo cual le puede causar ceguera u otras lesiones personales graves.

Símbolos de seguridad

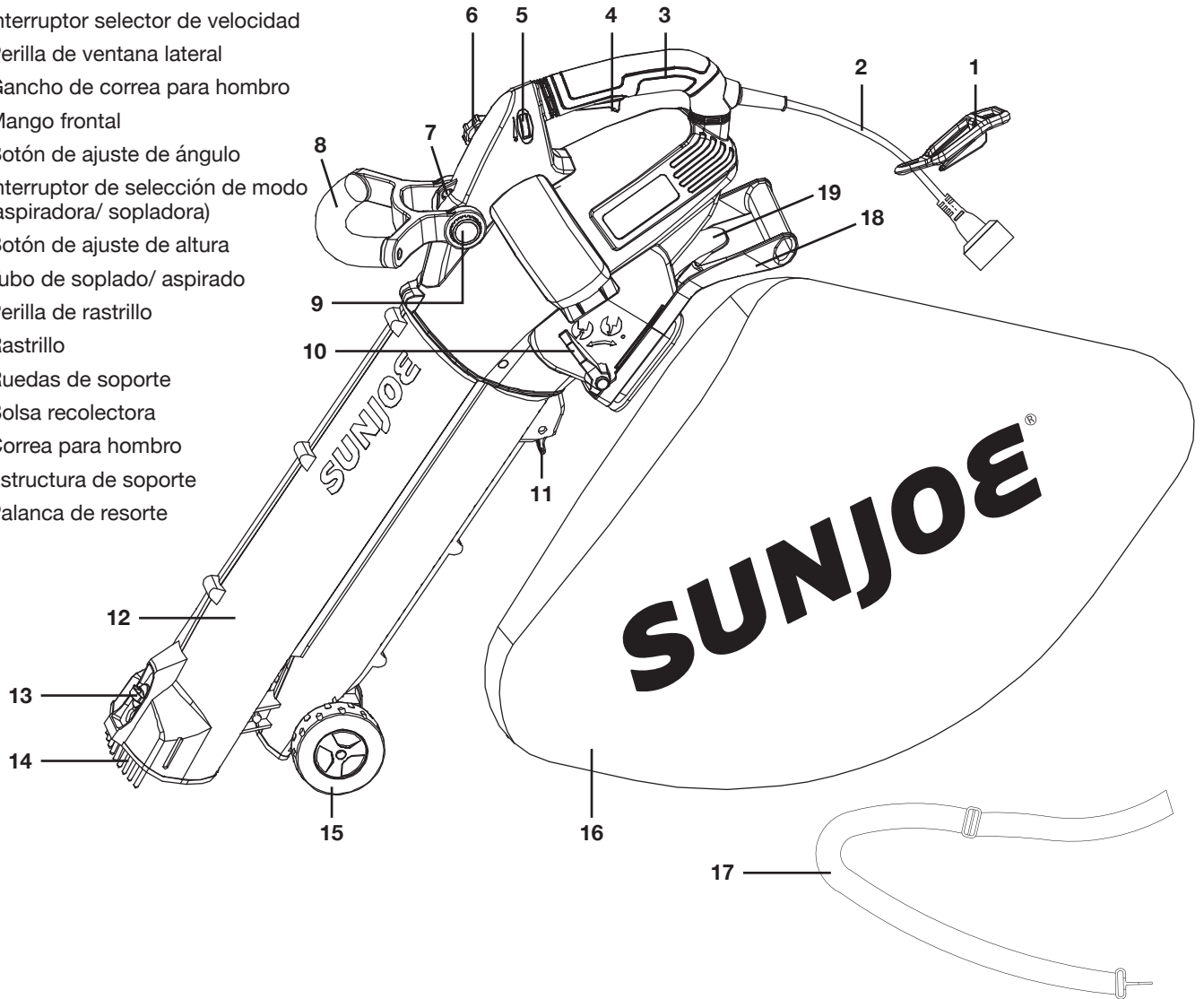
La siguiente tabla muestra y describe los símbolos de seguridad que pueden aparecer en este producto. Lea, comprenda y siga todas las instrucciones relacionadas con esta máquina antes de intentar ensamblarla y operarla.

Símbolo	Descripción	Símbolo	Descripción
	LEA EL(LOS) MANUAL(ES) DEL OPERADOR: lea, comprenda y siga todas las instrucciones en el(los) manual(es) antes de intentar ensamblar y operar la unidad.		Mantenga a los transeúntes y niños alejados a una distancia segura.
	ALERTA DE SEGURIDAD: indica una precaución, advertencia o peligro.		¡ADVERTENCIA! No exponga la unidad a la lluvia ni a entornos mojados.
	Tenga cuidado con objetos y escombros voladores.		Use protección auditiva. Use protección ocular. Use protección respiratoria.
	La parte giratoria seguirá girando continuamente durante varios segundos después de que usted haya apagado la máquina. Mantenga las manos y pies alejados de las aberturas mientras la máquina esté funcionando.		¡ROTOR GIRATORIO! No meta las manos ni los pies en la abertura cuando la máquina esté funcionando.
	¡ADVERTENCIA! Apague la máquina y desconéctela de la fuente de alimentación antes de inspeccionarla, limpiarla, cambiarle accesorios o llevar a cabo cualquier otra tarea de mantenimiento en ésta.		Nivel de potencia sonora: 104 dB(A).

Conozca su sopladora/ aspiradora/ trituradora eléctrica 3 en 1

Lea detenidamente el manual del operador y las instrucciones de seguridad antes de operar la sopladora/ aspiradora/ trituradora. Compare la ilustración debajo con la sopladora/ aspiradora/ trituradora eléctrica para familiarizarse con las ubicaciones de los diversos controles y ajustes. Conserve este manual para futuras referencias.

1. Sujetador de cable de extensión
2. Cable del artefacto
3. Mango posterior
4. Gatillo interruptor
5. Interruptor selector de velocidad
6. Perilla de ventana lateral
7. Gancho de correa para hombro
8. Mango frontal
9. Botón de ajuste de ángulo
10. Interruptor de selección de modo (aspiradora/ sopladora)
11. Botón de ajuste de altura
12. Tubo de soplado/ aspirado
13. Perilla de rastrillo
14. Rastrillo
15. Ruedas de soporte
16. Bolsa recolectora
17. Correa para hombro
18. Estructura de soporte
19. Palanca de resorte



Datos técnicos

Voltaje nominal	120 V ~ 60 Hz	Flujo de aire de aspiradora máx.	615 CFM (17.4 m ³ /min)
Amperaje	12 A	Número de velocidades	6
Velocidad sin carga	De 12,000 RPM a 16,000 RPM	Tasa de reducción de mantillo.....	15:1
Rotor.....	Rotor de polipropileno y cuchilla de acero de 65 Mn	Modo de conversión	De sopladora a aspiradora trituradora
Velocidad de aire máxima	180 MPH (290 km/h)	Capacidad de bolsa	12 gal (45 L)
Flujo de aire de sopladora máx	195 CFM (5.5 m ³ /min)	Peso	8.8 lb (4 kg)

Desembalaje

Contenido del paquete

- Sopladora/ aspiradora/ trituradora eléctrica
- Bolsa recolectora
- Correa para hombro
- Manual con tarjeta de registro

1. Retire cuidadosamente la sopladora/ aspiradora/ trituradora eléctrica y compruebe que todos los artículos anteriores estén incluidos.
2. Inspeccione cuidadosamente el producto para asegurarse de que no haya ocurrido ningún daño o ruptura durante su transporte. Si alguna parte está dañada o extraviada, NO DEVUELVA la unidad a la tienda. Comuníquese con la central de servicio al cliente Snow Joe® + Sun Joe® llamando al 1-866-SNOWJOE (1-866-766-9563).

NOTA: no se deshaga de la caja de transporte ni de los materiales de embalaje hasta que usted esté listo para usar esta sopladora/ aspiradora/ trituradora eléctrica. El empaquetado está hecho de materiales reciclables. Deseche estos materiales de acuerdo con los reglamentos de su localidad.

¡IMPORTANTE! El artefacto y los materiales de embalaje no son juguetes. No deje que los niños jueguen con las bolsas plásticas, láminas o partes pequeñas. ¡Estos objetos pueden ser tragados y representan un riesgo de asfixia!

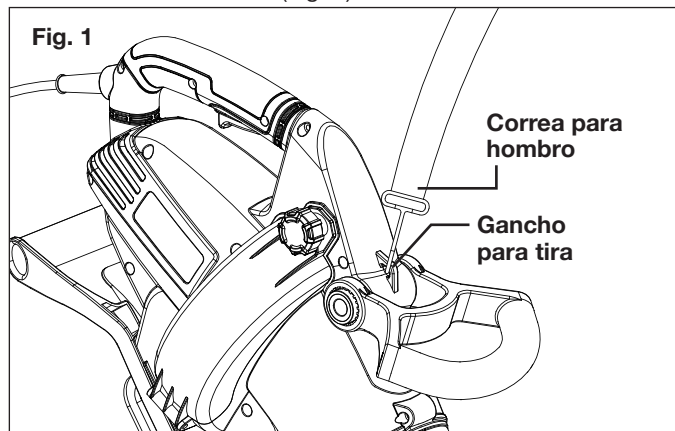
Ensamblado

⚠ ¡ADVERTENCIA! Para evitar lesiones personales severas, lea y entienda todas las instrucciones de seguridad proporcionadas.

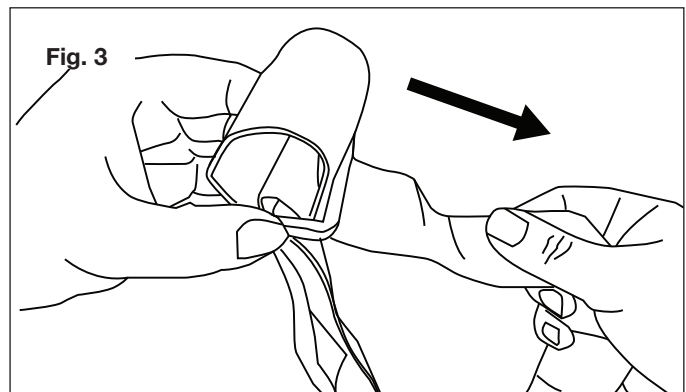
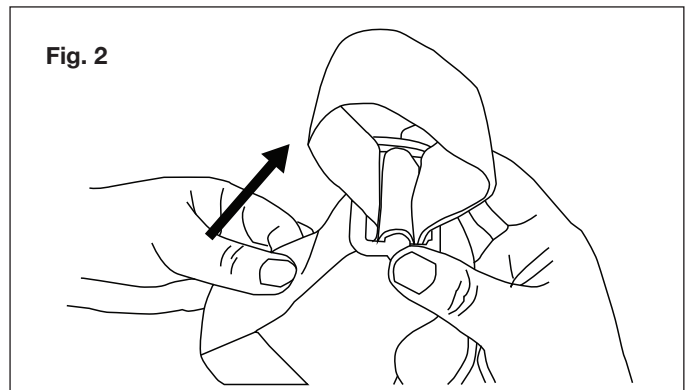
⚠ ¡ADVERTENCIA! No conecte la herramienta a la fuente de alimentación hasta que esté completamente ensamblada. El incumplimiento de esta advertencia puede resultar en un encendido accidental que cause lesiones personales severas.

Colocación y ajuste de la correa para hombro

1. Enganche la correa para hombro al gancho para correa en la parte superior de la sopladora/ aspiradora/ trituradora, tal como se muestra (Fig. 1).



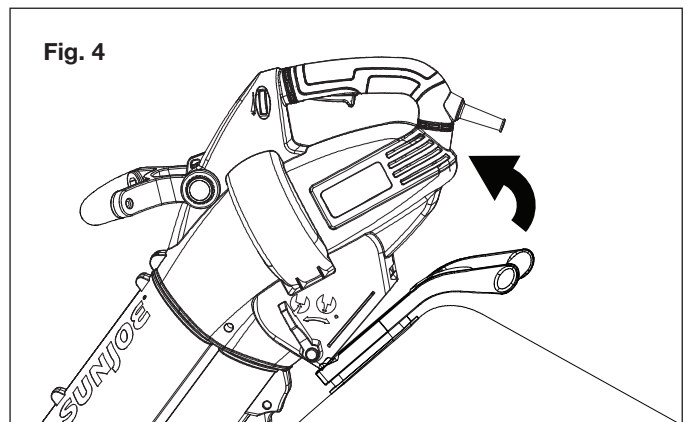
3. Para ajustar la longitud de la correa, empújela desde un extremo para formar un bucle por encima, dejando salir según se necesite, y luego jale la correa desde el otro lado para apretar (Figs. 2 y 3).



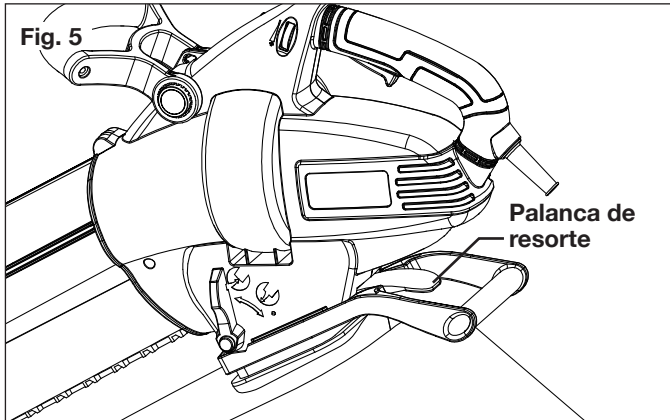
4. Con la máquina en el lado de la mano derecha del operador, coloque la correa para hombro por encima del pecho y del hombro izquierdo.

Ensamblado de bolsa recolectora

1. Inserte la hebilla de la estructura de soporte dentro de la ranura de la carcasa. La estructura hará "clic" en su posición cuando esté ajustada correctamente (Fig. 4).



2. Para liberar la bolsa, simplemente presione la palanca de resorte (Fig. 5).



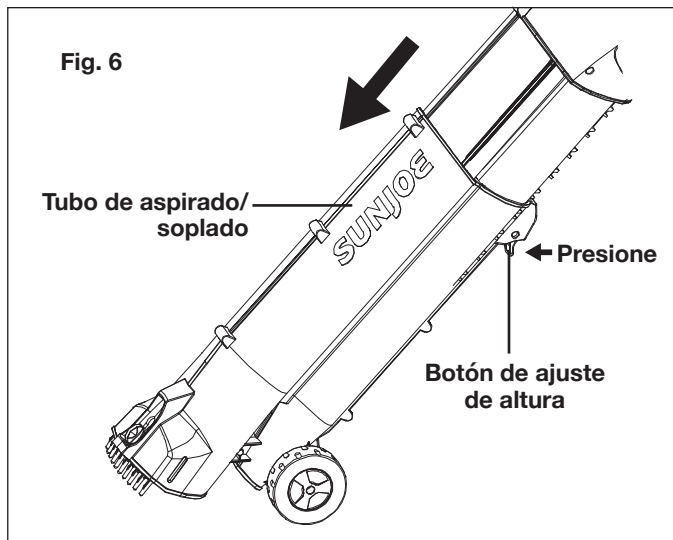
Operación

Ajuste de altura del tubo

El largo del tubo de aspirado/ soplado se puede ajustar hasta 300 mm, para varios alcances. Para ajustar la longitud del tubo, siga las instrucciones a continuación:

⚠ ¡ADVERTENCIA! Para evitar lesiones personales severas, asegúrese de que el interruptor se encuentre en la posición de apagado, la unidad esté desenchufada y la hélice se haya detenido por completo antes de ajustar los tubos.

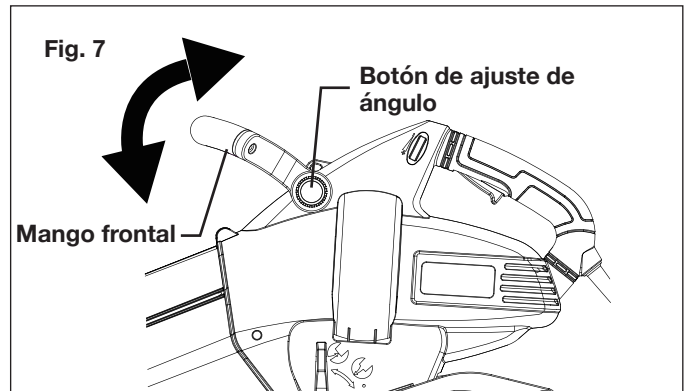
1. Presione el botón de ajuste de altura y deslice el tubo de aspirado/ soplado hacia la longitud deseada. (Fig. 6).



2. Suelte el botón de ajuste de altura.

Ajuste del mango frontal

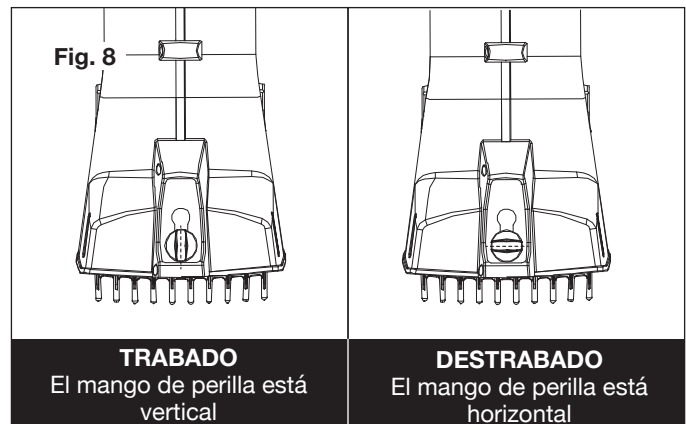
1. Presione el botón de ajuste de ángulo en el mango frontal y gire el ángulo frontal a una posición cómoda (Fig. 7).



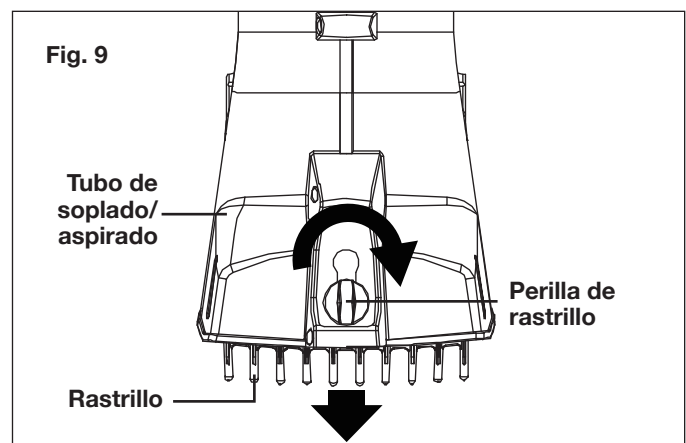
2. Suelte el botón de ajuste de ángulo y el mango frontal se trabará en su posición de forma automática.

Ajuste de rastrillo

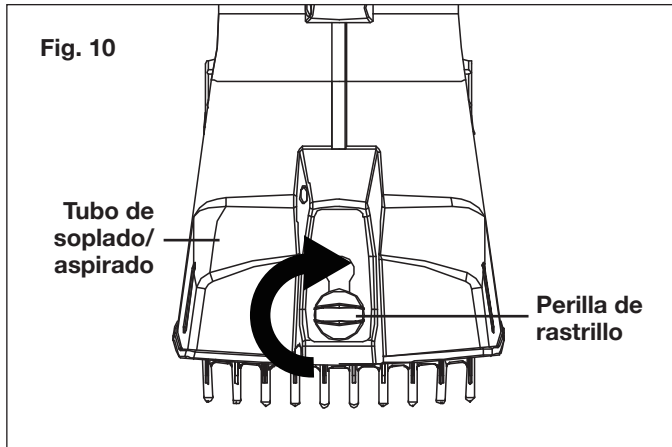
La unidad está equipada con un rastrillo en el extremo del tubo de soplado/ aspirado. El rastrillo es controlado por la perilla de rastrillo. Cuando el mango de la perilla está en posición vertical, el rastrillo está trabado. Cuando el mango de la perilla está en posición horizontal, el rastrillo está destrabado y libre para su ajuste (Fig. 8). Para usar el rastrillo, siga las instrucciones a continuación:



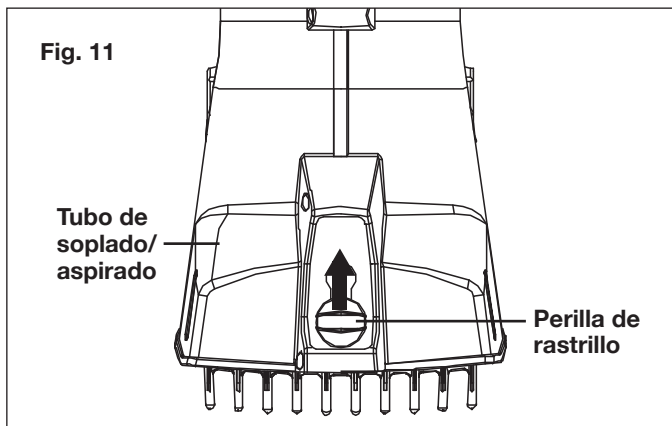
1. Gire la perilla de rastrillo para destrabar el rastrillo. La perilla se deslizará y el rastrillo emergerá (Fig. 9).



2. Gire la perilla para que el mango de la perilla se ponga en posición vertical y así trabar el rastrillo. El rastrillo está listo para ser usado (Fig. 10).



3. Para retirar el rastrillo, destrábelo girando el mango de perilla hacia su posición horizontal, y luego levante la perilla (Fig. 11).

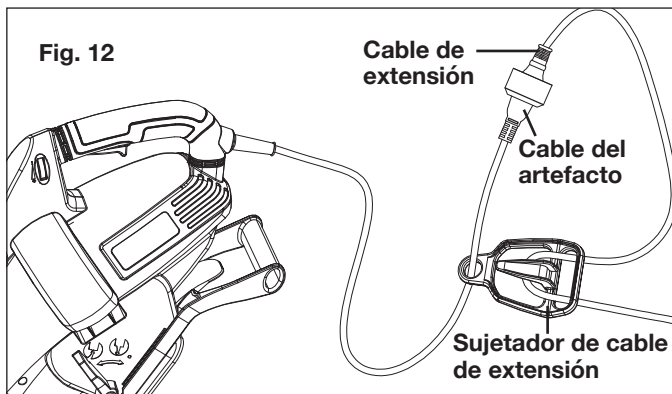


4. El rastrillo subirá con la perilla. Cuando esté retirado, gire el mango de perilla hacia su posición horizontal para trabar el rastrillo.

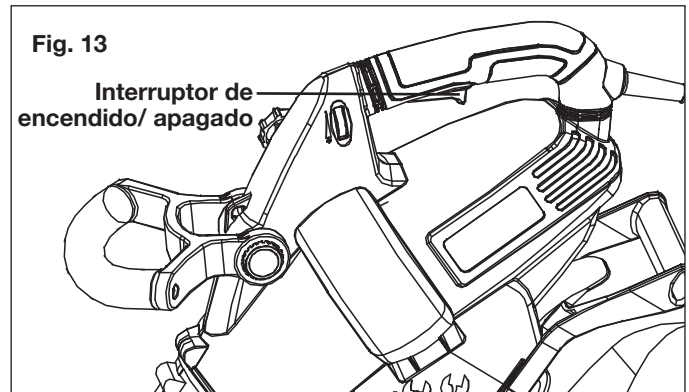
Arranque y parada

⚠ ¡ADVERTENCIA! Antes de encender la herramienta, asegúrese de que no esté en contacto con ningún objeto.

1. Asegure el cable de extensión usando el sujetador de restricción de cable de extensión. Luego conecte el cable del artefacto al cable de extensión (Fig. 12).



2. Para encender la unidad, presione el interruptor de encendido/apagado (Fig. 13).



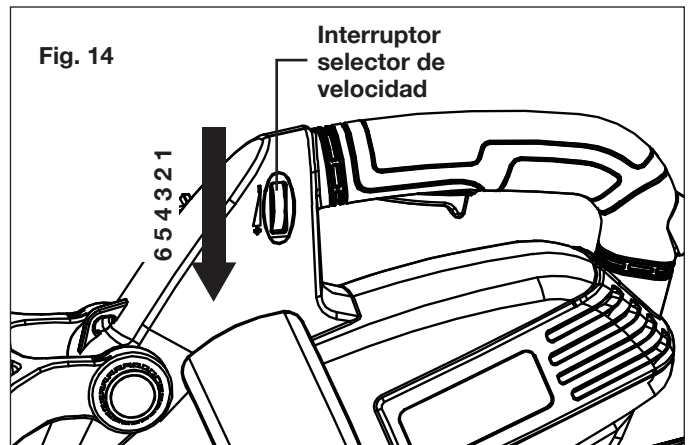
3. Para apagarla, suelte el interruptor de encendido/apagado (Fig. 13).

⚠ ¡ADVERTENCIA! Luego de apagar la herramienta, el motor continúa funcionando por algunos segundos.

Control de velocidad

Esta unidad está equipada con una configuración de seis velocidades variables (de "1" a "6") (Fig. 14).

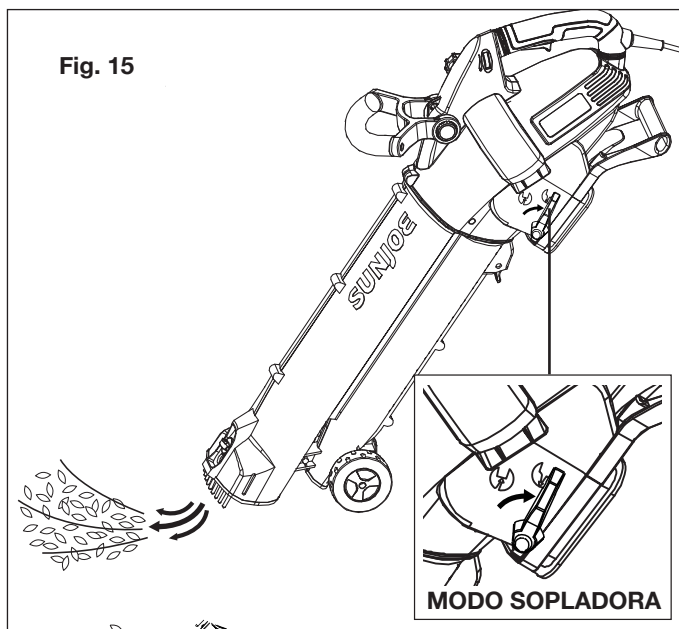
- Gire el interruptor de selección de velocidad a las posiciones "1" o "2" para velocidades BAJAS.
- Gire el interruptor de selección de velocidad a las posiciones "3" o "4" para velocidades INTERMEDIAS.
- Gire el interruptor de selección de velocidad a las posiciones "5" o "6" para velocidades ALTAS.



Modo sopladora

⚠ ¡ADVERTENCIA! Antes de manipular el selector de modo de sopladora/ aspiradora, asegúrese de que la palanca de selector se mueva sin problemas y no esté obstruida por residuos de usos anteriores.

- Para usar la unidad en modo sopladora, gire el selector de modo sopladora/ aspiradora al MODO SOPLADORA. Encienda la unidad (Fig. 15).



- Sujete la sopladora firmemente con una mano en el mango principal y la otra mano en el mango frontal. Barra de lado a lado, con las ruedas sobre el piso.
- Lentamente haga avanzar la unidad con las ruedas, manteniendo el montículo de residuos acumulados frente a usted. La mayoría de operaciones de soplado en seco son realizadas mejor con velocidades bajas, en lugar de velocidades altas. El soplado a altas velocidades es más conveniente para mover materiales pesados como residuos gruesos o grava.

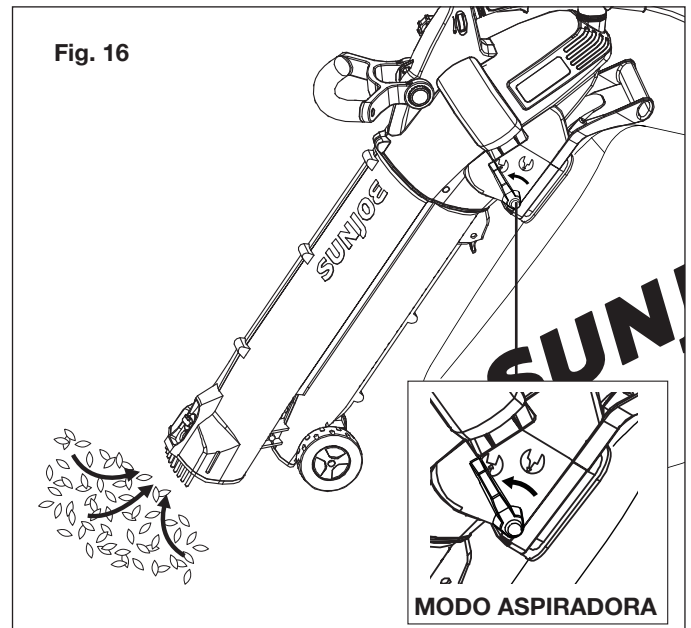
Modo aspiradora/ trituradora

⚠ ¡ADVERTENCIA! Objetos duros como piedras, latas y vidrio dañará la hélice.

⚠ ¡ADVERTENCIA! No use la unidad para aspirar agua o residuos mojados.

⚠ ¡ADVERTENCIA! Nunca opere la unidad en el modo aspiradora/ trituradora sin la bolsa recolectora instalada.

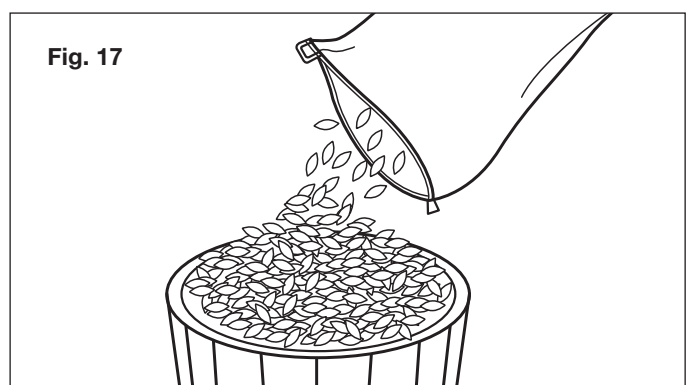
- Una vez que usted haya soplado las hojas/ / residuos hacia un montículo, puede convertir la máquina en una aspiradora para aspirar los residuos.
- Asegúrese de que la bolsa recolectora esté instalada correctamente antes de operar la unidad. Gire el interruptor de selección de modo de la sopladora/ aspiradora/ trituradora al MODO DE ASPIRADORA. Encienda la unidad (Fig. 16).



- Sujetando firmemente la aspiradora, incline los tubos hacia unos 5 cm a 10 cm sobre el piso y haga una acción de barrido para aspirar residuos ligeros. Los residuos serán aspirados hacia la bolsa. Objetos como hojas pequeñas y ramas pequeñas serán triturados a medida que van pasando a través de la carcasa del ventilador. Para un ciclo de vida útil más prolongado de la bolsa y un mejor rendimiento de ésta, vacíela con frecuencia.

⚠ ¡ADVERTENCIA! Apague la herramienta, desenchúfela de la fuente de alimentación y espere a que la hélice se detenga por completo antes de vaciar la bolsa recolectora.

- Abra el cierre de la bolsa recolectora y vacíela por completo (Fig. 17).



- El material de compostaje no debe ser desechado junto con la basura doméstica.
- Vacíe de forma regular la bolsa recolectora (la capacidad de aspirado decrece considerablemente cuando la bolsa recolectora está llena).

⚠ ¡ADVERTENCIA! No aspire objetos sólidos tales como piedras, vidrios rotos o pedazos de metal.

⚠ ¡ADVERTENCIA! No aspire ningún líquido.

⚠ ¡ADVERTENCIA! No aspire grandes volúmenes de hojas de una sola vez para evitar el atascamiento de la abertura de aspirado y el bloqueo de la hélice trituradora.

NOTA: la intensidad del triturado depende principalmente del tamaño de las hojas y su humedad residual.

Consejos de operación

⚠ ¡ADVERTENCIA! Use la sopladora/ aspiradora/ trituradora solo durante el día o bajo una buena luz artificial.

- Al usar la sopladora/ aspiradora, coloque sus pies firmemente en el piso, y ponga una mano en el mango de la unidad y la otra mano en el mango frontal.
- Use equipos de protección personal durante su sesión de trabajo. Esto incluye botas, gafas protectoras, gafas de seguridad, protección auditiva, pantalones largos y una camisa de manga larga.
- Al usar la unidad como trituradora, asegúrese de que la bolsa esté instalada apropiadamente y cerrada con cremallera.
- Asegúrese de que el tubo soplador no esté apuntando a ninguna persona o escombros sueltos antes de encender la unidad.
- Compruebe que la unidad esté en buenas condiciones de trabajo. Asegúrese de que el tubo y/o bolsa estén asegurados en su lugar.
- Use la correa para hombro al usar la unidad como trituradora.
- Utilice las ruedas de soporte para guiar fácilmente el tubo a través del suelo.
- Opere la máquina eléctrica solo a horas razonables, ni muy temprano en la mañana ni muy tarde en la noche para evitar perturbar a los demás. Obedezca los horarios establecidos en los reglamentos locales. Las recomendaciones típicas son de 9:00 AM a 5:00 PM, de lunes a sábado.
- Para reducir los niveles de ruido, limite el número de unidades eléctricas usadas al mismo tiempo, y opere sopladoras a las más bajas velocidades posibles necesarias para trabajar.
- Use rastrillos y escobas para aflojar los residuos antes de soplarlos.
- En condiciones polvorientas, humedezca levemente las superficies.

Cuidado y mantenimiento

⚠ ¡ADVERTENCIA! Desconecte la alimentación antes de realizar cualquier tarea de mantenimiento.

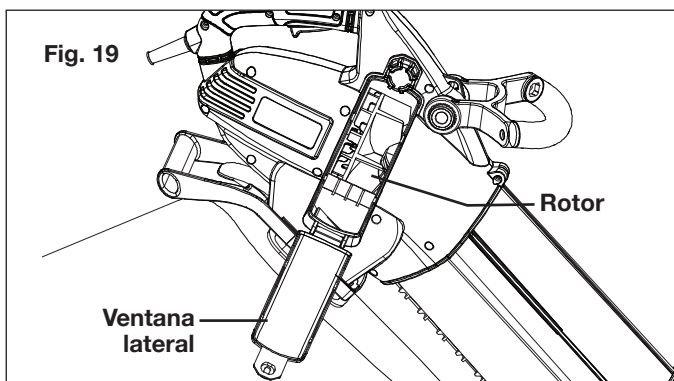
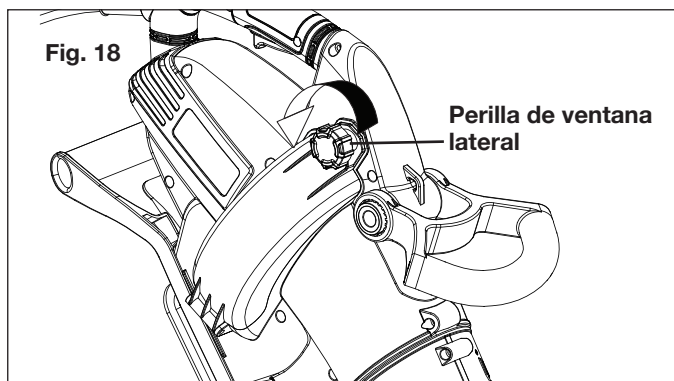
Si el cable de extensión está enchufado al artefacto, alguien puede accidentalmente encenderlo mientras usted está reparándolo, lo cual puede causar lesiones personales severas.

Limpeza de la unidad

1. Use un cepillo pequeño para limpiar el exterior de la unidad. No use detergentes fuertes, limpiadores caseros que contengan aceites aromáticos (p. ej., pino o limón)

o solventes agresivos tales como kerosene ya que estas sustancias pueden dañar la carcasa plástica o los mangos. Limpie cualquier humedad con un paño suave y seco.

2. Para limpiar la hélice dentro de la unidad, gire la perilla de ventana lateral en sentido antihorario y abra la ventana lateral (Figs. 18 y 19).



3. Vacíe la bolsa luego de cada uso para evitar su deterioro y la obstrucción del flujo de aire que perjudicarán el rendimiento de la unidad.
4. Use gafas protectoras y una máscara antipolvo. Limpie la bolsa según sea necesario. Invierta la bolsa luego del vaciado inicial y sacúdala vigorosamente para sacar el polvo y residuos.
5. Después de retirar la bolsa recolectora, asegúrese de que los posibles residuos de suciedad sean retirados del área de salida de aire.
6. Lave la bolsa una vez al año, o más a menudo de ser necesario. Siga estas instrucciones:
 - i. Retire la bolsa;
 - ii. Invierta la bolsa;
 - iii. Cuélguela;
 - iv. Lávela a fondo con un chorro de agua de manguera;
 - v. Déjela colgando para que se seque; y
 - vi. Vuelva a voltear la bolsa a su forma correcta y reinstálela.

Limpeza

1. Mantenga limpias las ranuras de ventilación de la máquina para evitar un sobrecalentamiento de la máquina.
2. Limpie de forma regular la carcasa de la máquina usando un paño suave, preferentemente después de cada uso.
3. Mantenga las ranuras de ventilación libres de polvo y suciedad.
4. Si la suciedad no sale, use un paño suave humedecido con agua jabonosa.
5. Nunca use solventes como petróleo, alcohol, agua amoniacal, etc. Estos solventes pueden dañar las partes de plástico.

Mantenimiento

Nuestras máquinas han sido diseñadas para operar por un periodo prolongado de tiempo con un mínimo de mantenimiento. Una operación satisfactoria continua depende de un cuidado y limpieza regular apropiados de la máquina. Mantenga todos los pernos y tornillos ajustados para garantizar que el artefacto esté en una condición segura de funcionamiento.

1. Verifique frecuentemente la bolsa recolectora en búsqueda de desgaste o deterioro.
2. Reemplace las partes gastadas o dañadas.
3. Solo use partes de repuesto y accesorios genuinos.
4. Guarde el artefacto solo en un área seca.

Eliminación

Si su artefacto necesita ser reemplazado luego de un uso prolongado, no lo arroje a la basura doméstica. Hágalo de una forma ecológica y segura.



Los desechos producidos por máquinas eléctricas no deben ser manipulados como basura doméstica común. Recíclelos donde existan emplazamientos de reciclaje. Consulte con las autoridades o tienda minorista de su localidad para obtener información sobre reciclaje.

Almacenamiento

1. Desconecte el cable de extensión de la sopladora/ aspiradora/ trituradora antes de guardarla.
2. Guarde la sopladora/ aspiradora/ trituradora eléctrica junto con el cable en interiores, en un lugar limpio, seco y bajo llave, fuera del alcance de los niños y animales.

Servicio y soporte

Si su sopladora/ aspiradora/ trituradora eléctrica SBJ702E de Sun Joe® requiere servicio o mantenimiento, comuníquese con la central de servicio al cliente Snow Joe® + Sun Joe® llamando al 1-866-SNOWJOE (1-866-766-9563).

Modelo y número de serie

Al contactar a la empresa, ordenar partes de repuesto o programar una reparación en un centro autorizado, usted necesitará proporcionar el modelo y número de serie, los cuales se encuentran en la etiqueta ubicada en la carcasa de la unidad. Copie estos números en el espacio proporcionado a continuación.

Registre los siguientes números que se encuentran en la carcasa o mango de su nuevo producto:

Modelo:

S | B | J | 7 | 0 | 2 | E |

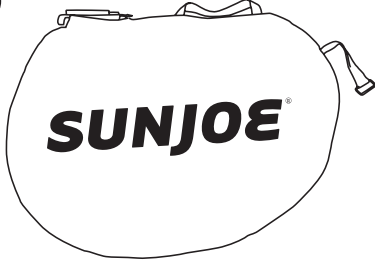
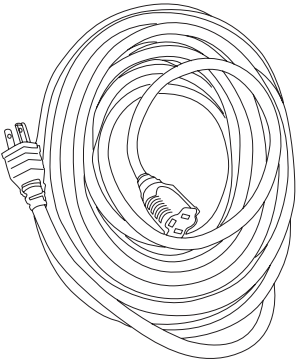
Nº de serie:

Solución de problemas

Problema	Causa posible	Solución
La sopladora/ aspiradora/ trituradora deja de funcionar	<ul style="list-style-type: none">• No hay energía eléctrica.• El enchufe no está conectado.• Se ha dañado el cable de extensión.	<ul style="list-style-type: none">• Verifique la fuente de alimentación (cable del artefacto, fusibles, interruptores).• Conecte el enchufe.• Reemplace el cable de extensión.
Sopla poco o nada	<ul style="list-style-type: none">• Interruptor de selección de modo en modo de aspirado.	<ul style="list-style-type: none">• Mueva el interruptor de selección de modo al modo de soplado.
Aspira poco o nada	<ul style="list-style-type: none">• Interruptor de selección de modo en modo de sopladora.• La bolsa recolectora está llena.• La abertura de la aspiradora ha sido obstruida o está bloqueada por un cuerpo extraño.	<ul style="list-style-type: none">• Mueva el interruptor de selección de modo al modo de aspirado.• Vacíe/ limpie la bolsa recolectora.• Retire el bloqueo.

Accesorios opcionales

⚠ ¡ADVERTENCIA! USE SIEMPRE solo partes de repuesto y accesorios Snow Joe® + Sun Joe®. Nunca use partes de repuesto o accesorios que no estén destinados para su uso con esta herramienta eléctrica. Comuníquese con Snow Joe®+ Sun Joe® si tiene dudas sobre si es seguro usar una parte de repuesto o accesorio en particular con su herramienta eléctrica. El uso de cualquier otro accesorio o parte puede ser peligroso y causar lesiones personales o daños mecánicos.

Accesorio	Descripción	Modelo
<p>①</p> 	<p>Bolsa de repuesto Sun Joe® SBJ702E</p>	<p>SBJ702E-BAG</p>
<p>②</p> 	<p>Cable de extensión de 50 pies y calibre 14 Snow Joe® + Sun Joe® SJTW-A con extremo iluminado</p>	<p>PJEXT50-B</p>

NOTA: los accesorios están sujetos a cambios sin obligación alguna por parte de Snow Joe® + Sun Joe® de notificar sobre dichos cambios. Los accesorios pueden ser pedidos en línea visitando sunjoe.com, o llamando al centro de servicio al cliente Snow Joe® + Sun Joe® al 1-866-SNOWJOE (1-866-766-9563).



LA PROMESA DE SNOW JOE® + SUN JOE® AL CLIENTE

POR SOBRE TODO, en Snow Joe® + Sun Joe® estamos dedicados a usted, nuestro cliente. Nos esforzamos por hacer que su experiencia sea tan placentera como sea posible. Desafortunadamente, hay ocasiones en que un producto no funciona, o se avería bajo condiciones normales de operación. Creemos que es importante que usted sepa que puede confiar en nosotros. Es por eso que hemos creado la promesa Snow Joe® + Sun Joe®.

NUESTRA PROMESA: Snow Joe® + Sun Joe® garantiza sus productos nuevos por dos (2) años luego de la fecha de compra. Si su producto no funciona, o hay un problema con una pieza específica, resolveremos este inconveniente enviándole una pieza de repuesto o producto de reemplazo (nuevo o comparable) sin cargo adicional alguno. ¡Un excelente soporte! Sin que usted se de cuenta, usted ya estará de vuelta podando, serrando, cortando, lavando, etc.

REGISTRO DE PRODUCTO:

Snow Joe®, LLC ("Snow Joe® + Sun Joe®") recomienda enfáticamente que usted registre su producto comprado. Puede registrar su producto en línea visitando snowjoe.com/ProductRegistration, imprimiendo y enviando por correo una tarjeta de registro disponible en línea en nuestro sitio Web, llamando a nuestra central de servicio al cliente al **1-866-SNOWJOE (1-866-766-9563)**, o enviándonos un e-mail a help@snowjoe.com. Si usted no registra su producto luego de la compra, sus derechos de garantía no disminuirán; sin embargo, registrar su compra permitirá que Snow Joe® + Sun Joe® le pueda atender mejor si usted tiene alguna necesidad.

¿QUIÉN PUEDE OBTENER COBERTURA DE GARANTÍA?

Snow Joe® + Sun Joe® ofrece esta garantía al propietario de esta Máquina (siendo "Máquina" un producto energizado por un motor) solo para un uso residencial y personal doméstico. Esta garantía no se aplica para productos usados con fines comerciales, de alquiler o reventa. Si esta Máquina cambia de propietario durante dicho periodo de dos (2) años, actualice la información del propietario de la Máquina en snowjoe.com/ProductRegistration.

¿QUÉ ESTÁ CUBIERTO?

Snow Joe® + Sun Joe® garantiza al propietario de la Máquina que si ésta falla dentro de los dos (2) años posteriores a la fecha de compra debido a un defecto en materiales o fabricación, o como resultado de un desgaste normal debido a un uso doméstico ordinario, Snow Joe® + Sun Joe® enviará una pieza de repuesto o producto de reemplazo, sin costo adicional y con envío gratuito, al comprador original.

Si, a sola discreción de Snow Joe® + Sun Joe®, la Máquina defectuosa no puede ser reparada con una pieza de repuesto, Snow Joe® + Sun Joe® decidirá: (A) enviar una Máquina de reemplazo sin costo adicional y con envío gratuito; o (B) reembolsar el precio de compra en su totalidad al propietario.

¿QUÉ NO ESTÁ CUBIERTO?

Esta garantía no se aplica a Máquinas que han sido usadas comercialmente o en aplicaciones no domésticas. Esta garantía no cubre cambios cosméticos que no afecten su funcionamiento. Esta garantía solo es válida si la Máquina es usada y mantenida de acuerdo con las instrucciones, advertencias y salvaguardias contenidas en el manual del propietario. Snow Joe® + Sun Joe® no se responsabilizará por el costo de ninguna reparación de garantía no autorizada. Esta garantía no cubre ningún costo o gasto incurrido por el comprador al proporcionar equipos sustitutos o servicio durante períodos razonables de avería o no utilización de este producto, mientras se espera por una pieza de repuesto o nuevo producto bajo esta garantía.

Las piezas desgastables como correas, brocas y cuchillas no están cubiertas por esta garantía, y pueden ser compradas visitando snowjoe.com o llamando al **1-866-SNOWJOE (1-866-766-9563)**. Las baterías están cubiertas totalmente por la garantía durante los noventa (90) días posteriores a la fecha de compra.

La reparación, reemplazo o reembolso del precio de compra son soluciones exclusivas para el comprador y la única responsabilidad de Snow Joe® + Sun Joe® bajo esta garantía. Ningún empleado o representante de Snow Joe® + Sun Joe® está autorizado a ofrecer ninguna garantía adicional, ni modificación a esta garantía, que pueda vincular legalmente a Snow Joe® + Sun Joe®. Consecuentemente, el comprador no deberá ampararse a ninguna declaración adicional hecha por ningún empleado o representante de Snow Joe® + Sun Joe®. En ningún caso, sea basado en contrato, indemnización, garantía, agravio (incluyendo negligencia), responsabilidad absoluta o de otro tipo, Snow Joe® + Sun Joe® se hará responsable de cualquier daño especial, indirecto, incidental o indirecto incluyendo, sin limitaciones, la pérdida de ganancias o ingresos.

Algunos estados no permiten límites en garantías. En dichos estados, las limitaciones anteriores podrían no aplicarse a usted.

Fuera de los EE.UU. pueden aplicarse otras garantías.



sunjoe.com