

If you have questions or comments, contact us.  
Pour toute question ou tout commentaire, nous contacter.

Si tiene dudas o comentarios, contáctenos.  
1-844-377-8451 • www.dewalt.com

INSTRUCTION MANUAL  
GUIDE D'UTILISATION  
MANUAL DE INSTRUCCIONES

INSTRUCTIVO DE OPERACIÓN, CENTROS DE SERVICIO Y PÓLIZA  
DE GARANTÍA. **ADVERTENCIA:** LEÁSE ESTE INSTRUCTIVO ANTES  
DE USAR EL PRODUCTO.

# DEWALT®

**DXSTA2CM**  
**2 Piece Cord Minder**  
**Support de câble, 2 pièces**  
**Organizador de cables de 2 piezas**

JS PRODUCTS | 6445 MONTESSOURI STREET, LAS VEGAS, NV 89113  
(JUL18) Part No. 41600 DXSTA2CM Copyright © 2018, DEWALT

Copyright © 2018 DEWALT.

DEWALT® and the DEWALT Logo are trademarks of the DEWALT Industrial Tool Co., or an affiliate thereof and are used under license. The yellow/black color scheme is a trademark for DEWALT power tools & accessories.

### Definitions: Safety Guidelines

The definitions below describe the level of severity for each signal word. Please read the manual and pay attention to these symbols.

**▲ WARNING:** Indicates a potentially hazardous situation which, if not avoided, **could** result in **death or serious injury**.

**▲ CAUTION:** Indicates a potentially hazardous situation which, if not avoided, **may** result in **minor or moderate injury**.

**▲ (Used without word)** Indicates a safety related message.

**NOTICE:** Indicates a practice **not related to personal injury** which, if not avoided, **may** result in **property damage**.

IF YOU HAVE ANY QUESTIONS OR COMMENTS ABOUT THIS OR ANY DEWALT TOOL, CALL US TOLL FREE AT: **1-844-377-8451**



**WARNING! Read and understand all instructions.** This manual contains important safety and operating instructions. Please read this manual carefully before assembling this storage rack and save it for reference.

**SAVE THESE INSTRUCTIONS**

### TECHNICAL SPECIFICATIONS

**NOTE:** These Cord Minders are to be used with your DEWALT DSXT10000 or DXST4500 Industrial Rack (not included).

### Technical Specifications

Total Capacity per 2 Piece Cord Minder Set	50 lb (22.6 kg) *when weight is evenly distributed
Holding Capacity	Up to 100 ft of 10/3 Heavy Duty extension cord

### ▲ GENERAL SAFETY

- Keep work area clean and dry.
- Use correct/recommended tools for the job.
- Never leave tools unattended.
- Never force a part into place.
- Wear safety apparel.
- Wear safety glasses/goggles.
- Never hang from the Cord Minders.
- Never crawl, sit, stand, or climb on the rack.
- Keep small parts away from children. Never leave small children unattended while assembling.
- Always use common sense – your personal safety is your responsibility.

### SPECIFIC SAFETY FOR WALL MOUNT BRACKET

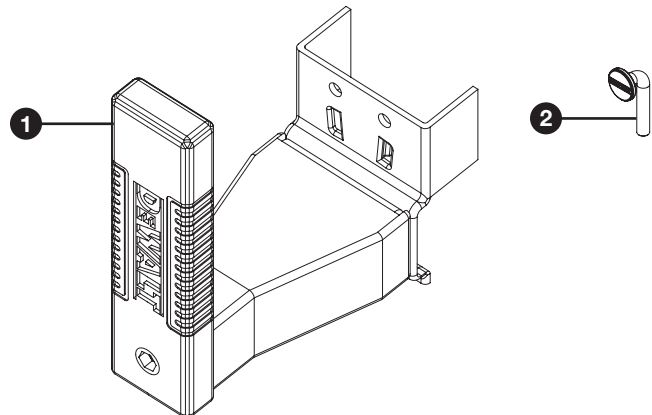
**▲ WARNING:** Serious injury or death can occur from the rack tipping over. To prevent this, the rack must be secured to the wall, especially in earthquake-prone areas, or where surfaces are uneven, and where children and/or pets are present. For added safety we recommend also mounting the rack to the floor using DEWALT part number DXSTA04MP (sold separately).

### ▲ WARNING: NEVER EXCEED THE FOLLOWING WEIGHT LIMITS FOR THIS 2 PIECE CORD MINDER

- Maximum load per Cord Minder set is 50 lb (22.6 kg).
- Immediately remove the load should there be separation between the Cord Minder and the mounting bracket.
- Immediately remove the load should there be damage, bending or warping of the rack uprights or the Cord Minders.

### Parts List

No.	Description	Qty.
1	Cord Minder Bracket	2
2	Locking Pin	4



**READ ALL INSTRUCTIONS**

### ▲ BEFORE YOU BEGIN:

- Read all instructions thoroughly.
- Remove all components from the box, and lay them on the floor in an orderly fashion.
- Wear eye protection.
- Be cautious of sharp edges.
- Keep this information for further reference.

**⚠ WARNING:** Serious injury or death can occur from the rack tipping over. To prevent this, the rack must be secured to the wall, especially in earthquake-prone areas, or where surfaces are uneven, and where children and/or pets are present. For added safety we recommend also mounting the rack to the floor using DEWALT part number DXSTA04MP (sold separately).

## Assembly Instructions (Fig. 1-3)

**NOTE:** This Cord Minder can be mounted to either the DXST4500 or DXST10000 racks, which are sold separately.

1. Determine the mounting location for the Cord Minders. Place a cord minder bracket onto the upright of the rack and slide it down to secure it in place. Tap down with the palm of the hand or gently with a rubber mallet to seat properly. (Fig. 1)
2. Install the locking pins. (Fig. 2 and Fig. 3)
3. Place the second Cord Minder into position so that the distance between the two Cord Minders is at the desired length.

FIG. 1

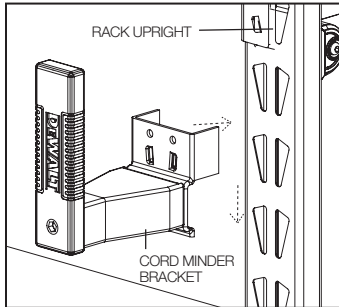


FIG. 2

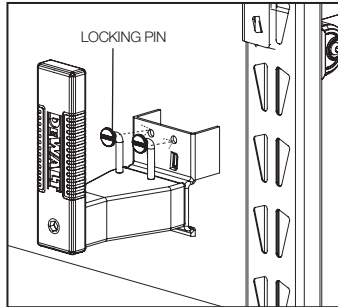
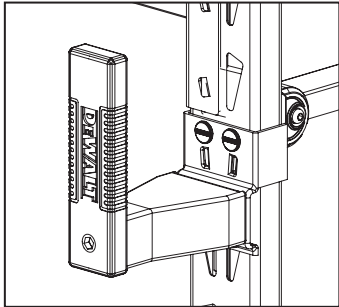


FIG. 3



## How to Use (Fig. 4-5)

**NOTE:** The brackets have 4 possible positions with 90 degree intervals of rotation.

1. To rotate the bracket pull as close to the base of the bracket as possible. Then rotate to the desired position and release. Do not pull from the top of the bracket. (Fig. 4)
2. When wrapping extension cords or other cables around the Cord Minder it is recommended to have the brackets in opposite orientation with the top Cord Minder in the up position and the bottom Cord Minder in the down position (Fig. 5). This prevents the cord from unintentionally slipping off of the Cord Minder. Do not overload.
3. When removing cords or cables do not yank off the cord or attempt to pull off before rotating the brackets. This may cause damage to the cord, the bracket, or cause the rack to tip.

FIG. 4

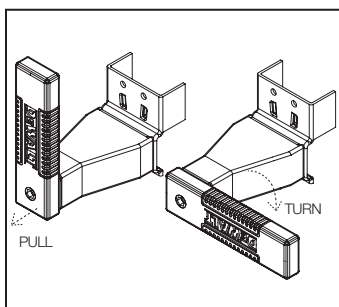
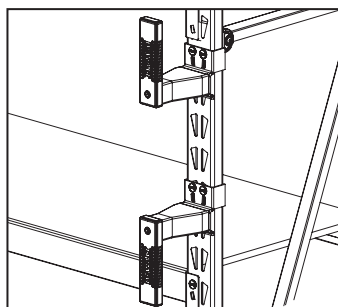


FIG. 5



## One Year Limited Warranty

DEWALT will replace these Cord Minders due to faulty materials or workmanship for one year from the date of purchase (please be sure to keep your receipt). This warranty does not cover part failure due to normal wear or abuse. This warranty does not apply to accessories or damage caused where repairs have been made or attempted. For further detail of warranty coverage, call 1-844-377-8451.

In addition to the warranty, DEWALT 2 Piece Cord Minders are covered by our:

## 90 Day Money Back Guarantee

If you are not completely satisfied with the performance of your DEWALT 2 Piece Cord Minders for any reason, you can return it within 90 days from the date of purchase with a receipt for a full refund – no questions asked.

## Latin America

This warranty does not apply to products sold in Latin America. For products sold in Latin America, see country specific warranty information contained in the packaging, call the local company or see website for warranty information.

JS PRODUCTS | 6445 MONTESSOURI STREET, LAS VEGAS, NV 89113  
(JUL18) Part No. 41600 DXSTA2CM Copyright © 2018, DEWALT

DEWALT® et le logo DEWALT sont des marques de commerce de DEWALT Industrial Tool Co. ou d'une société affiliée à cette dernière et sont utilisés sous licence. L'agencement de couleurs jaune et noir est une marque de commerce des outils électriques et accessoires DEWALT.

## Définitions : Règles de sécurité

Les définitions ci-dessous décrivent le niveau de danger pour chaque mot indicateur employé. Lire le mode d'emploi et porter une attention particulière à ces symboles.

**⚠ AVERTISSEMENT :** indique une situation potentiellement dangereuse qui, si elle n'est pas évitée, **pourrait entraîner la mort ou des blessures graves.**

**⚠ ATTENTION :** indique une situation potentiellement dangereuse qui, si elle n'est pas évitée, **pourrait entraîner des blessures légères ou modérées.**

**⚠ (Si utilisé sans aucun terme) Indique un message propre à la sécurité.**

**AVIS :** indique une pratique ne posant **aucun risque de dommages corporels** mais qui par contre, si rien n'est fait pour l'éviter, **pourrait poser des risques de dommages matériels.**

POUR TOUTE QUESTION OU REMARQUE AU SUJET DE CET OUTIL OU DE TOUT AUTRE OUTIL DEWALT, COMPOSEZ LE NUMÉRO SANS FRAIS: **1-844-377-8451.**



**Avvertimento ! Lire et comprendre toutes les directives.** Ce manuel contient des consignes de sécurité et d'utilisation importantes. Veuillez lire attentivement ce manuel avant d'assembler cette étagère de rangement et le conserver à titre de référence.

## CONSERVER CES CONSIGNES

## SPÉCIFICATIONS TECHNIQUES

**REMARQUE :** Ces supports de câble ont été conçus pour être utilisés avec les étagères industrielles DEWALT DSXT10000 et DXST4500 (non incluses).

### Spécifications Techniques

Charge maximale par ensemble de support de câble (2 pièces)	22,6 kg (50 lb) *sous réserve de répartition égale du poids
Capacité de charge	Rallonge très résistante de calibre 10-3 d'une longueur pouvant atteindre 100 pieds (30 mètres).

## ▲ MESURES DE SÉCURITÉ GÉNÉRALES

- Gardez l'espace de travail propre et sec.
- Utilisez des outils appropriés et recommandés pour le travail à effectuer.
- Ne laissez jamais les outils sans surveillance.
- Ne forcez jamais sur une pièce.
- Portez des vêtements de sécurité.
- Portez des lunettes de protection.
- Ne vous suspendez jamais aux supports de câble.
- Assurez-vous de ne jamais vous appuyer, vous asseoir, vous tenir debout ou grimper sur une étagère.
- Gardez les petites pièces hors de la portée des enfants. Ne laissez jamais un jeune enfant sans surveillance lors de l'assemblage.
- Faites toujours preuve de bon sens. Vous êtes responsable de votre propre sécurité.

## MESURES DE SÉCURITÉ PARTICULIÈRES AU SUPPORT DE MONTAGE MURAL

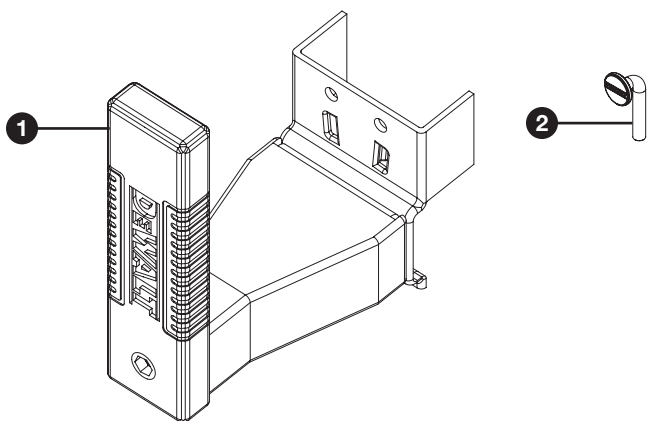
**▲ AVERTISSEMENT :** Le basculement de l'étagère peut entraîner des blessures graves ou mortelles. Afin d'éviter que cela se produise, il est recommandé de fixer l'étagère à un mur, en particulier dans les zones sujettes aux séismes, là où les surfaces sont inégales et là où des enfants ou des animaux domestiques sont présents. Pour plus de sécurité, nous recommandons également de fixer l'étagère au sol à l'aide de la pièce DXSTA04MP de DEWALT (vendue séparément).

## ▲ AVERTISSEMENT : NE DÉPASSEZ PAS LES LIMITES DE CHARGE MAXIMALE POUR CE SUPPORT DE CÂBLE EN 2 PIÈCES

- La charge maximale par ensemble de support de câble est de 22,6 kg (50 lb).
- Retirez immédiatement la charge si le support de câble vient à s'écarter du support de fixation.
- Retirez immédiatement la charge si vous remarquez que les montants de l'étagère ou les supports de câble sont endommagés, tordus ou gauchis.

## Liste des pièces

N°	Description	Qté
1	Support de câble	2
2	Goupille de verrouillage	4



## LIRE TOUTES LES CONSIGNES

### ▲ AVANT DE COMMENCER :

- Veuillez lire attentivement toutes les instructions.
- Retirez tous les éléments de la boîte et placez-les sur le sol de façon ordonnée.
- Portez des lunettes de protection.
- Faites attention aux bords tranchants.
- Conservez ces renseignements pour consultation ultérieure.

**▲ AVERTISSEMENT :** Le basculement de l'étagère peut entraîner des blessures graves ou mortelles. Afin d'éviter que cela se produise, il est recommandé de fixer l'étagère à un mur, en particulier dans les zones sujettes aux séismes, là où les surfaces sont inégales et là où des enfants ou des animaux domestiques sont présents. Pour plus de sécurité, nous recommandons également de fixer l'étagère au sol à l'aide de la pièce DXSTA04MP de DEWALT (vendue séparément).

## Instructions de montage (Fig. 1-3)

**REMARQUE :** Ce support de câble peut être fixé aux étagères DXST4500 ou DXST10000, vendues séparément.

1. Déterminez l'endroit où seront fixés les supports de câble. Placez un support de fixation sur le montant de l'étagère et faites-le glisser vers le bas pour le maintenir en place. Tapotez du plat de la main ou, légèrement, à l'aide d'un maillet en caoutchouc afin qu'il rentre convenablement. (Fig. 1)
2. Installez les goupilles de verrouillage. (Fig. 2 et Fig. 3)
3. Installez le second support de câble afin que les deux supports de câble soient séparés par la distance souhaitée.

FIG. 1

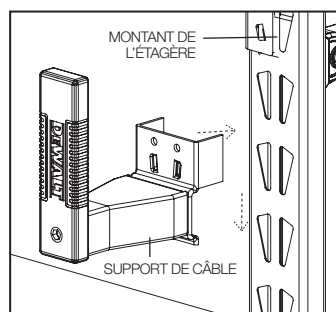


FIG. 2

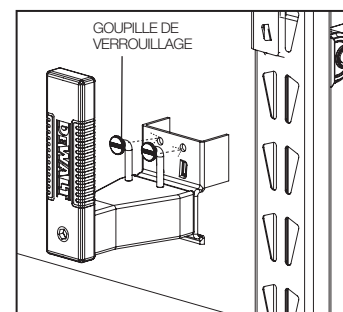
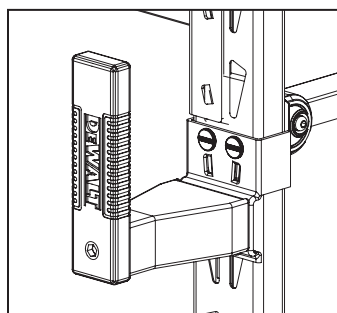


FIG. 3



## Mode d'emploi (Fig. 4-5)

**REMARQUE :** Les supports peuvent pivoter sur quatre positions différentes, par incréments de 90°.

1. Pour faire pivoter le support, tirez à partir d'un point le plus proche possible de la base du support. Faites ensuite pivoter jusqu'à la position désirée, puis relâchez. Ne tirez pas à partir du haut du support. (Fig. 4)
2. Lorsque vous enroulez des rallonges ou d'autres câbles autour du support de câble, il est recommandé que les supports se trouvent orientés en opposition l'un à-vis de l'autre, de telle sorte que le support de câble supérieur soit tourné vers le haut, et le support de câble inférieur vers le bas. (Fig. 5). Ceci permet d'éviter que le câble ne glisse du support de câble. Évitez de surcharger.
3. Lorsque vous souhaitez les dégager du support, n'arrachez pas les rallonges ou les câbles d'un coup sec, ou ne tentez pas de tirer dessus avant d'avoir fait pivoter les supports. Cela pourrait endommager le câble ou le support, voire faire basculer l'étagère.

FIG. 4

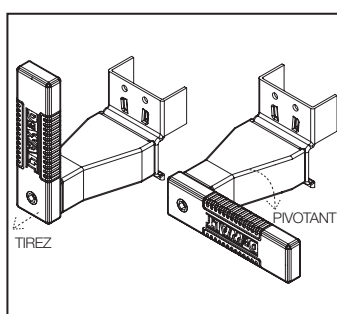
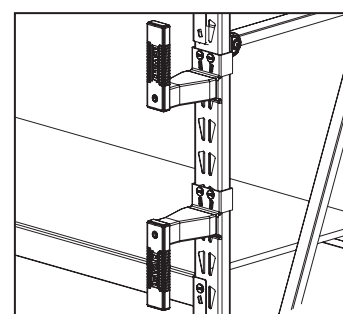


FIG. 5



## Garantie limitée d'un an

DEWALT remplacera ces supports de câble sont défectueux ou en cas de vice de fabrication pour une durée d'un an à compter de la date d'achat (assurez-vous de conserver votre reçu). Cette garantie ne couvre pas la défaillance d'une pièce en raison de l'usure normale ou d'un usage abusif. Cette garantie ne s'applique pas aux accessoires ni aux dommages causés par des réparations qui ont été effectuées ou tentées. Pour de plus amples informations relatives à la couverture de la garantie, veuillez appeler le 1-844-377-8451.

En plus de la garantie, ces support de câble en 2 pièces DEWALT sont couverts par notre :

## Garantie de remboursement de 90 jours

Si pour toute raison vous n'êtes pas entièrement satisfait de ces support de câble en 2 pièces DEWALT, vous pouvez le retourner dans les 90 jours à compter de la date d'achat, accompagné du reçu, pour un remboursement complet, sans avoir à vous justifier.

## Amérique latine

Cette garantie ne couvre pas les produits vendus en Amérique latine. Pour les produits vendus en Amérique latine, consultez l'information de garantie particulière au pays concerné figurant sur l'emballage, appelez l'entreprise locale ou visitez le site Web afin d'obtenir les renseignements relatifs à la garantie.

JS PRODUCTS | 6445 MONTESSOURI STREET, LAS VEGAS, NV 89113  
(JUL18) Part No. 41600 DXSTA2CM Copyright © 2018, DEWALT

DEWALT® et le logotipo de DEWALT son marcas comerciales de DEWALT Industrial Tool Co., o una filial del mismo y se usan bajo licencia. El gráfico de color negro y amarillo es una marca registrada para las herramientas eléctricas y los accesorios de DEWALT.

### Definiciones: Normas de seguridad

Las siguientes definiciones describen el nivel de gravedad de cada palabra de señal. Lea el manual y preste atención a estos símbolos.

**⚠ ADVERTENCIA:** Indica una situación de peligro potencial que, si no se evita, podría provocar la muerte o lesiones graves.

**⚠ ATENCIÓN:** Indica una situación de peligro potencial que, si no se evita, posiblemente provocaría lesiones leves o moderadas.

**⚠ (Utilizado sin palabras)** indica un mensaje de seguridad relacionado.

**AVISO:** Se refiere a una práctica no relacionada a lesiones corporales que de no evitarse puede resultar en daños a la propiedad.

SI TIENE ALGUNA DUDA O ALGÚN COMENTARIO SOBRE ÉSTA U OTRA HERRAMIENTA DEWALT, LLÁMENOS AL NÚMERO GRATUITO: 1-844-377-8451



**ADVERTENCIA! Lea y comprenda todas las instrucciones.** Este manual contiene instrucciones importantes de seguridad y de funcionamiento. Lea atentamente este manual antes de armar esta estantería y guárdelo para futuras consultas.

## GUARDE ESTAS INSTRUCCIONES

## ESPECIFICACIONES TÉCNICAS

**NOTA:** Estos organizadores de cables se deben usar con su estantería industrial DEWALT DSXT10000 o DXST4500 (no se incluye).

### Especificaciones técnicas

Capacidad total por juego de organizador de 2 piezas	50 lb (22.6 kg) *cuando el peso se distribuye de manera uniforme
Capacidad de retención	Hasta 100 pies (30.5 m) de cable de extensión 10/3 de uso pesado

## ⚠ SEGURIDAD EN GENERAL

- Mantenga el área de trabajo limpia y seca.
- Utilice las herramientas correctas/recomendadas para el trabajo.
- Nunca deje herramientas desatendidas.
- Nunca fuerce una pieza para que entre en su lugar.
- Use ropa de seguridad.
- Utilice gafas/lentes de seguridad.
- Nunca cuelgue del organizador de cables.
- Nunca se arrastre, se sienta, se ponga de pie ni se suba a la estantería.
- Mantenga las piezas pequeñas fuera del alcance de los niños. Nunca deje a un niño pequeño sin supervisión durante el ensamblado.
- Use siempre el sentido común: usted es el responsable de su seguridad personal.

## SEGURIDAD ESPECÍFICOS PARA EL SOPORTE DE PARED

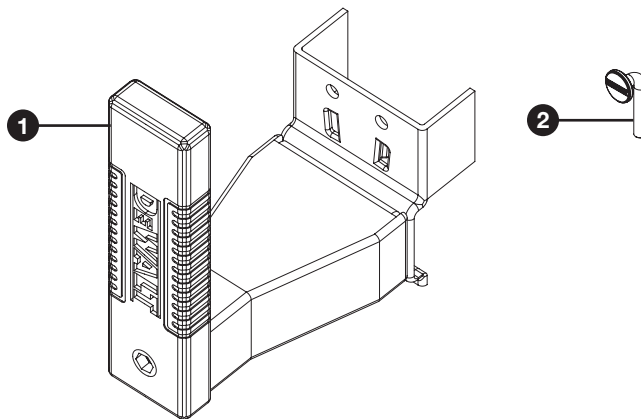
**⚠ ADVERTENCIA:** Se pueden producir lesiones graves o la muerte si la estantería se vuelca sobre una persona. Para evitar que esto suceda, la estantería debe asegurarse a una pared, en especial en zonas propensas a terremotos, donde las superficies son desiguales y donde haya niños y/o mascotas. Para mayor seguridad, recomendamos también montar la estantería en el piso usando la pieza DEWALT número de referencia DXSTA04MP (se vende por separado).

## ⚠ ADVERTENCIA: NUNCA EXCEDA LOS SIGUIENTES LÍMITES DE PESO AL USAR ESTE ORGANIZADOR DE CABLES DE 2 PIEZAS

- La carga máxima por conjunto de organizadores de cables es de 50 lb (22.6 kg).
- Retire inmediatamente la carga si se observa separación entre el organizador de cables y el soporte de montaje.
- Retire inmediatamente la carga si se observa daños, dobleces o deformaciones en los montantes de la estantería o los organizadores de cables.

## Lista de piezas

N.º	Descripción	Cant.
1	Soporte para el organizador de cables	2
2	Pasador de bloqueo	4



## LEA TODAS INSTRUCCIONES

### ⚠ ANTES DE EMPEZAR:

- Lea todas las instrucciones con detenimiento.
- Saque de la caja todos los componentes y colóquelos en el suelo de manera ordenada.
- Utilice protección para los ojos.
- Tenga cuidado con los bordes filosos.
- Guarde esta información para futura referencia.

**⚠ ADVERTENCIA:** Se pueden producir lesiones graves o la muerte si la estantería se vuelca sobre una persona. Para evitar que esto suceda, la estantería debe asegurarse a una pared, en especial en zonas propensas a terremotos, donde las superficies son desiguales y donde haya niños y/o mascotas. Para mayor seguridad, recomendamos también montar la estantería en el piso usando la pieza DEWALT número de referencia DXSTA04MP (se vende por separado).

### Instrucciones de ensamblaje (Fig. 1-3)

**NOTA:** Este organizador de cables se puede montar ya sea en la estantería DXST4500 o en la DXST10000, que se venden por separado.

1. Determine la ubicación de montaje para los organizadores de cables. Coloque el soporte del organizador de cables en la parte vertical de la estantería y deslícelo hacia abajo para asegurarlo en su lugar. Golpee ligeramente hacia abajo con la palma de la mano o suavemente con un mazo de goma para asentarlo correctamente. (Fig. 1)
2. Instale los pasadores de bloqueo. (Fig. 2 y Fig. 3)
3. Coloque el segundo organizador de cables en posición para que la distancia entre los dos organizadores de cables tenga la longitud deseada.

FIG. 1

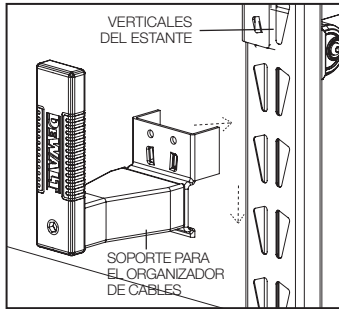


FIG. 2

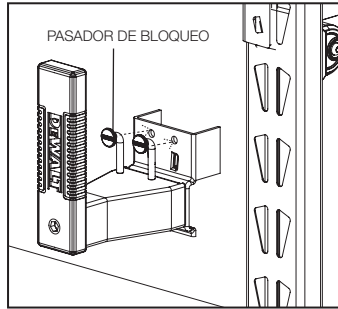
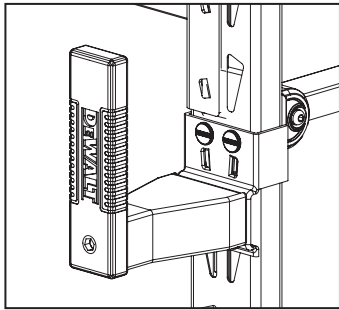


FIG. 3



### Cómo se usa (Fig. 4-5)

**NOTA:** Los soportes tienen 4 posiciones posibles con intervalos de rotación de 90 grados.

1. Para girar el soporte, tire lo más cerca posible de la base del soporte. Luego gire a la posición deseada y suelte. No tire de la parte superior del soporte. (Fig. 4)
2. Al enrollar cables de extensión u otros cables alrededor del organizador de cables, se recomienda colocar los soportes siguiendo una orientación opuesta a la del organizador de cables superior en la posición que apunta hacia arriba y el organizador de cables inferior en la posición que apunta hacia abajo. (Fig. 5). Esto evita que el cable se deslice involuntariamente del organizador de cables. No lo sobrecargue.
3. Al retirar los cables, no desconecte el cable ni intente tirar de él antes de girar los soportes. Esto puede causar daños al cable, al soporte o hacer que la estantería se vuelque.

FIG. 4

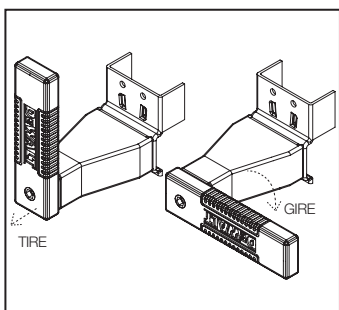
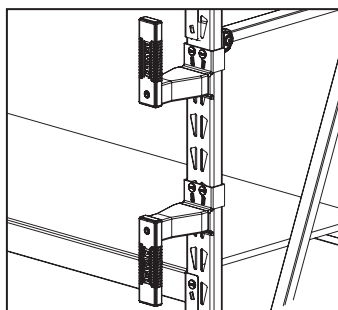


FIG. 5



### Garantía limitada de un año

DEWALT reemplazará estas organizadores de cables debido a materiales o mano de obra defectuosos durante un año a partir de la fecha de compra (asegúrese de guardar la factura). Esta garantía no cubre el deterioro debido al desgaste normal o abuso. Esta garantía no se aplica en accesorios o daños causados cuando se han realizado o intentado hacer reparaciones. Si desea más información sobre la cobertura de la garantía, llame al 1-844-377-8451.

Además de la garantía, estas organizadores de cables de 2 piezas DEWALT está cubierto por nuestra:

### Garantía de devolución de dinero de 90 días

Si no está completamente satisfecho con rendimiento de su organizadores de cables de 2 piezas DEWALT por cualquier razón, puede devolverlo dentro de los 90 días a partir de la fecha de compra con un recibo para obtener un reembolso completo, sin preguntas.

### América latina

Esta garantía no se aplica a los productos que se venden en América Latina. Para los productos que se venden en América Latina, consulte la información de garantía específica para cada país ubicada en el empaque; llame a la compañía local o visite el sitio Web para buscar información sobre la garantía.