

If you have questions or comments, contact us.
 Pour toute question ou tout commentaire, nous contacter.
 Si tiene dudas o comentarios, contáctenos.

1-844-377-8451 • www.dewalt.com

INSTRUCTION MANUAL
 GUIDE D'UTILISATION
 MANUAL DE INSTRUCCIONES

INSTRUCTIVO DE OPERACIÓN, CENTROS DE SERVICIO Y PÓLIZA
 DE GARANTÍA. **ADVERTENCIA:** LEÁSE ESTE INSTRUCTIVO ANTES
 DE USAR EL PRODUCTO.

DEWALT®

DXSTA26CLB

2 Piece 6-Inch Cantilever Brackets

2 Piezas de ménsulas de 6 pulgadas

2 Bras-supports en porte-à-faux de 15,2 cm (6 po)

JS PRODUCTS | 6445 MONTESSOURI STREET, LAS VEGAS, NV 89113
 (APR18) Part No. 41599 DXSTA26CLB Copyright © 2018, DEWALT

Copyright © 2018 DEWALT.

DEWALT® and the DEWALT Logo are trademarks of the DEWALT Industrial Tool Co., or an affiliate thereof and are used under license. The yellow/black color scheme is a trademark for DEWALT power tools & accessories.

Definitions: Safety Guidelines

The definitions below describe the level of severity for each signal word. Please read the manual and pay attention to these symbols.

▲ WARNING: Indicates a potentially hazardous situation which, if not avoided, **could** result in **death or serious injury**.

▲ CAUTION: Indicates a potentially hazardous situation which, if not avoided, **may** result in **minor or moderate injury**.

▲ (Used without word) Indicates a safety related message.

NOTICE: Indicates a practice **not related to personal injury** which, if not avoided, **may** result in **property damage**.

IF YOU HAVE ANY QUESTIONS OR COMMENTS ABOUT THIS OR ANY DEWALT TOOL, CALL US TOLL FREE AT: **1-844-377-8451**



WARNING! Read and understand all instructions. This manual contains important safety and operating instructions. Please read this manual carefully before assembling this storage rack and save it for reference.

SAVE THESE INSTRUCTIONS

TECHNICAL SPECIFICATIONS

NOTE: These brackets are to be used with your DEWALT DSXT10000 or DXST4500 Industrial Rack (not included).

Technical Specifications

Total Capacity per 2 Piece 6-Inch Cantilever Bracket set	100 lb (45.3 kg) *when weight is evenly distributed
Capacity Per 6-Inch Cantilever Bracket	50 lb (22.6 kg) *when weight is evenly distributed
Cantilever Arm Depth	6" (15.2 cm)

▲ GENERAL SAFETY

- Keep work area clean and dry.
- Use correct/recommended tools for the job.
- Never leave tools unattended.
- Never force a part into place.
- Wear safety apparel.
- Wear safety glasses/goggles.
- Never hang from the 6-inch Cantilever Bracket.
- Never crawl, sit, stand, or climb on the rack.
- Keep small parts away from children. Never leave small children unattended while assembling.
- Always use common sense – your personal safety is your responsibility.

SPECIFIC SAFETY FOR WALL MOUNT BRACKET

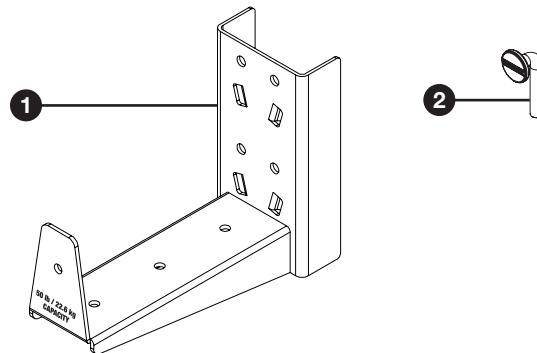
▲ WARNING: Serious injury or death can occur from the rack tipping over. To prevent this, the rack must be secured to the wall, especially in earthquake-prone areas, or where surfaces are uneven, and where children and/or pets are present. For added safety we recommend also mounting the rack to the floor using DEWALT part number DXSTA04MP (sold separately).

▲ WARNING: NEVER EXCEED THE FOLLOWING WEIGHT LIMITS FOR THIS 6-INCH CANTILEVER BRACKET

- Maximum load per 6-inch cantilever arm is 50 lb (22.6 kg).
- Maximum combined load per 6-inch Cantilever Bracket set is 100 lb (45.3 kg).
- Immediately remove the load should there be separation between the cantilever arm and the mounting bracket.
- Immediately remove the load should there be damage, bending or warping of the rack uprights or the cantilever arms.

Parts List

No.	Description	Qty.
1	6-Inch Cantilever Bracket	2
2	Locking Pin	4



READ ALL INSTRUCTIONS

▲ BEFORE YOU BEGIN:

- Read all instructions thoroughly.
- Remove all components from the box, and lay them on the floor in an orderly fashion.
- Wear eye protection.
- Be cautious of sharp edges.
- Keep this information for further reference.

⚠WARNING: Serious injury or death can occur from the rack tipping over. To prevent this, the rack must be secured to the wall, especially in earthquake-prone areas, or where surfaces are uneven, and where children and/or pets are present. For added safety we recommend also mounting the rack to the floor using DEWALT part number DXSTA04MP (sold separately).

Assembly Instructions (Fig. 1-3)

NOTE: This 2 Piece 6-inch Cantilever Bracket set can be mounted to either the DXST4500 or DXST10000 racks, which are sold separately.

1. Determine the mounting location for the cantilever brackets. Place a cantilever bracket to the upright of the rack then slide it down to secure it in place. Sometimes the cantilever bracket will need to be tapped down with the palm of the hand or gently with a rubber mallet to seat properly. (Fig. 1)
2. Install the locking pins into to the cantilever brackets. (Fig. 2)

FIG. 1

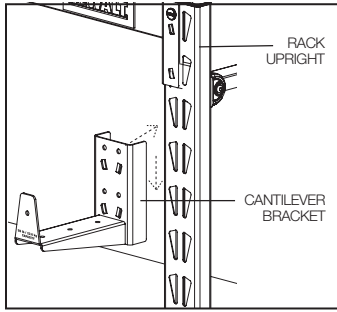


FIG. 2

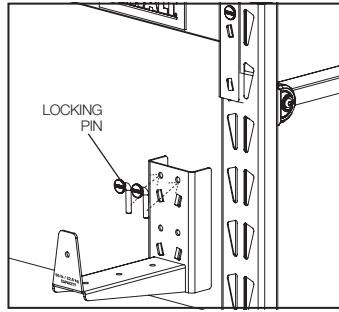
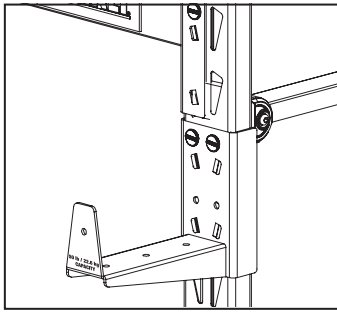


FIG. 3



One Year Limited Warranty

DEWALT will replace these Cantilever Brackets due to faulty materials or workmanship for one year from the date of purchase (please be sure to keep your receipt). This warranty does not cover part failure due to normal wear or rack abuse. This warranty does not apply to accessories or damage caused where repairs have been made or attempted. For further detail of warranty coverage, call 1-844-377-8451.

In addition to the warranty, DEWALT 2 Piece 6-Inch Cantilever Brackets are covered by our:

90 Day Money Back Guarantee

If you are not completely satisfied with the performance of your DEWALT 2 Piece 6-Inch Cantilever Brackets for any reason, you can return it within 90 days from the date of purchase with a receipt for a full refund – no questions asked.

Latin America

This warranty does not apply to products sold in Latin America. For products sold in Latin America, see country specific warranty information contained in the packaging, call the local company or see website for warranty information.

Définitions : Règles de sécurité

Les définitions ci-dessous décrivent le niveau de danger pour chaque mot indicateur employé. Lire le mode d'emploi et porter une attention particulière à ces symboles.

⚠AVERTISSEMENT : indique une situation potentiellement dangereuse qui, si elle n'est pas évitée, **pourrait** entraîner la **mort ou des blessures graves**.

⚠ATTENTION : indique une situation potentiellement dangereuse qui, si elle n'est pas évitée, **pourrait** entraîner des **blessures légères ou modérées**.

⚠ (Si utilisé sans aucun terme) Indique un message propre à la sécurité.

AVIS : indique une pratique ne posant **aucun risque de dommages corporels** mais qui par contre, si rien n'est fait pour l'éviter, **pourrait** poser des **risques de dommages matériels**.

POUR TOUTE QUESTION OU REMARQUE AU SUJET DE CET OUTIL OU DE TOUT AUTRE OUTIL DEWALT, COMPOSEZ LE NUMÉRO SANS FRAIS: **1-844-377-8451**.



Avertissement ! Lire et comprendre toutes les directives. Ce manuel contient des consignes de sécurité et d'utilisation importantes. Veuillez lire attentivement ce manuel avant d'assembler cette étagère de rangement et le conserver à titre de référence.

CONSERVER CES CONSIGNES

SPÉCIFICATIONS TECHNIQUES

REMARQUE : Ces supports doivent être utilisés avec votre étagère industrielle DSXT10000 ou DXST4500 DEWALT (non incluse).

Spécifications Techniques

Charge maximale par jeu de 2 bras-supports en porte-à-faux de 15,2 cm (6 po)	45,3 kg (100 lb) *sous réserve de réparation égale du poids
Charge maximale par bras-support en porte-à-faux de 15,2 cm (6 po)	22,6 kg (50 lb) *sous réserve de réparation égale du poids
Profondeur du bras en porte-à-faux	15,2 cm (6 po)

⚠ MESURES DE SÉCURITÉ GÉNÉRALES

- Gardez l'espace de travail propre et sec.
- Utilisez des outils appropriés et recommandés pour le travail à effectuer.
- Ne laissez jamais les outils sans surveillance.
- Ne forcez jamais sur une pièce.
- Portez des vêtements de sécurité.
- Portez des lunettes de protection.
- Assurez-vous de ne jamais vous suspendre au bras-support en porte-à-faux de 15,2 cm (6 po).
- Assurez-vous de ne jamais vous appuyer, vous asseoir, vous tenir debout ou grimper sur une étagère.
- Gardez les petites pièces hors de la portée des enfants. Ne laissez jamais un jeune enfant sans surveillance lors de l'assemblage.
- Faites toujours preuve de bon sens. Vous êtes responsable de votre propre sécurité.

MESURES DE SÉCURITÉ PARTICULIÈRES AU SUPPORT DE MONTAGE MURAL

⚠AVERTISSEMENT : Le basculement de l'étagère peut entraîner des blessures graves ou mortelles. Afin d'éviter que cela se produise, il est recommandé de fixer l'étagère à un mur, en particulier dans les zones sujettes aux séismes, là où les surfaces sont inégales et là où des enfants ou des animaux domestiques sont présents. Pour plus de sécurité, nous recommandons également de fixer l'étagère au sol à l'aide de la pièce DXSTA04MP de DEWALT (vendue séparément).

JS PRODUCTS | 6445 MONTESSOURI STREET, LAS VEGAS, NV 89113
(APR18) Part No. 41599 DXSTA26CLB Copyright © 2018, DEWALT

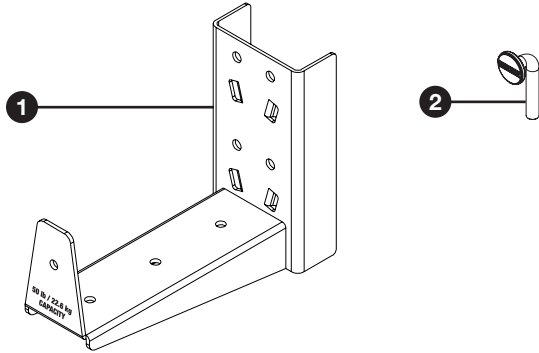
DEWALT® et le logo DEWALT sont des marques de commerce de DEWALT Industrial Tool Co. ou d'une société affiliée à cette dernière et sont utilisés sous licence. L'agencement de couleurs jaune et noir est une marque de commerce des outils électriques et accessoires DEWALT.

⚠ AVERTISSEMENT : NE DÉPASSEZ JAMAIS LES LIMITES DE POIDS SUIVANTES POUR CE BRAS-SUPPORT EN PORTE-À-FAUX DE 15,2 CM (6 PO)

- La charge maximale par bras en porte-à-faux de 15,2 cm (6 po) est de 22,6 kg (50 lb).
- La charge maximale combinée par jeu de supports en porte-à-faux de 15,2 cm (6 po) est de 45,3 kg (100 lb).
- Retirez immédiatement la charge en cas de séparation entre le bras en porte-à-faux et le support de montage.
- Retirez immédiatement la charge en cas de dommage, de flexion ou de déformation des montants de l'étagère ou des bras en porte-à-faux.

Liste des pièces

N°	Description	Qté
1	Bras-support en porte-à-faux de 15,2 cm (6 po)	2
2	Goupille de verrouillage	4



LIRE TOUTES LES CONSIGNES

⚠ AVANT DE COMMENCER :

- Veuillez lire attentivement toutes les instructions.
- Retirez tous les éléments de la boîte et placez-les sur le sol de façon ordonnée.
- Portez des lunettes de protection.
- Faites attention aux bords tranchants.
- Conservez ces renseignements pour consultation ultérieure.

⚠ AVERTISSEMENT : Le basculement de l'étagère peut entraîner des blessures graves ou mortelles. Afin d'éviter que cela se produise, il est recommandé de fixer l'étagère à un mur, en particulier dans les zones sujettes aux séismes, là où les surfaces sont inégales et là où des enfants ou des animaux domestiques sont présents. Pour plus de sécurité, nous recommandons également de fixer l'étagère au sol à l'aide de la pièce DXSTA04MP de DEWALT (vendue séparément).

Instructions de montage (Fig. 1-3)

REMARQUE : ce jeu de 2 bras-supports en porte-à-faux de 15,2 cm (6 po) peut être monté sur les étagères DXST4500 ou DXST10000, vendues séparément.

1. Déterminez l'emplacement de montage des bras-supports en porte-à-faux. Placez un bras-support en porte-à-faux sur le montant de l'étagère, puis faites-le glisser pour le fixer en place. Il peut être nécessaire de taper sur le bras-support en porte-à-faux avec la paume de la main ou doucement à l'aide d'un marteau en caoutchouc pour le placer correctement. (Fig. 1)
2. Installez les goupilles de verrouillage dans les bras-supports en porte-à-faux. (Fig. 2)

FIG. 1

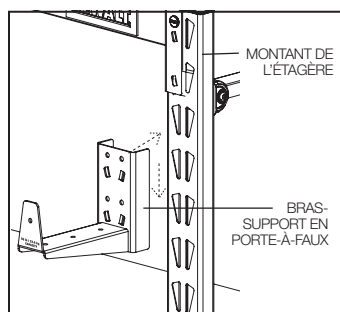


FIG. 2

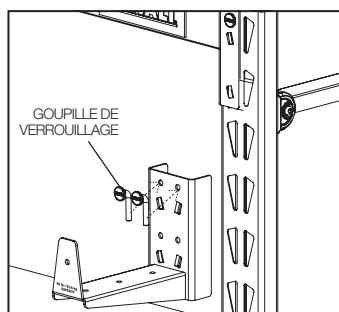
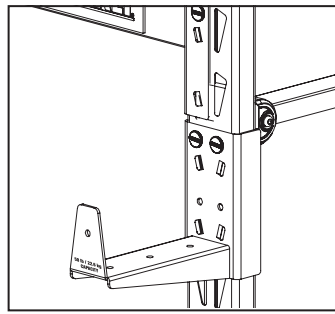


FIG. 3



Garantie limitée d'un an

DEWALT remplacera ces bras-supports en porte-à-faux si des matériaux sont défectueux ou en cas de vice de fabrication pour une durée d'un an à compter de la date d'achat (assurez-vous de conserver votre reçu). Cette garantie ne couvre pas la défaillance d'une pièce en raison de l'usure normale ou d'un usage abusif. Cette garantie ne s'applique pas aux accessoires ni aux dommages causés par des réparations qui ont été effectuées ou tentées. Pour de plus amples informations relatives à la couverture de la garantie, veuillez appeler le 1-844-377-8451.

En plus de la garantie, ces 2 bras-supports en porte-à-faux de 15,2 cm (6 po) DEWALT est couverts par notre :

Garantie de remboursement de 90 jours

Si pour toute raison vous n'êtes pas entièrement satisfait de ces 2 bras-supports en porte-à-faux de 15,2 cm (6 po) DEWALT, vous pouvez le retourner dans les 90 jours à compter de la date d'achat, accompagné du reçu, pour un remboursement complet, sans avoir à vous justifier.

Amérique latine

Cette garantie ne couvre pas les produits vendus en Amérique latine. Pour les produits vendus en Amérique latine, consultez l'information de garantie particulière au pays concerné figurant sur l'emballage, appelez l'entreprise locale ou visitez le site Web afin d'obtenir les renseignements relatifs à la garantie.

JS PRODUCTS | 6445 MONTESSOURI STREET, LAS VEGAS, NV 89113
(APR18) Part No. 41599 DXSTA26CLB Copyright © 2018, DEWALT

DEWALT® y el logotipo de DEWALT son marcas comerciales de DEWALT Industrial Tool Co., o una filial del mismo y se usan bajo licencia. El gráfico de color negro y amarillo es una marca registrada para las herramientas eléctricas y los accesorios de DEWALT.

Definiciones: Normas de seguridad

Las siguientes definiciones describen el nivel de gravedad de cada palabra de señal. Lea el manual y preste atención a estos símbolos.

⚠ ADVERTENCIA: Indica una situación de peligro potencial que, si no se evita, podría provocar la muerte o lesiones graves.

⚠ ATENCIÓN: Indica una situación de peligro potencial que, si no se evita, posiblemente provocaría lesiones leves o moderadas.

⚠ (Utilizado sin palabras) indica un mensaje de seguridad relacionado.

AVISO: Se refiere a una práctica no relacionada a lesiones corporales que de no evitarse puede resultar en daños a la propiedad.

SI TIENE ALGUNA DUDA O ALGÚN COMENTARIO SOBRE ÉSTA U OTRA HERRAMIENTA DEWALT, LLÁMENOS AL NÚMERO GRATUITO: 1-844-377-8451



ADVERTENCIA! Lea y comprenda todas las instrucciones. Este manual contiene instrucciones importantes de seguridad y de funcionamiento. Lea atentamente este manual antes de armar esta estantería y guárdelo para futuras consultas.

GUARDE ESTAS INSTRUCCIONES

ESPECIFICACIONES TÉCNICAS

NOTA: Estos soportes deben usarse con su estantería industrial DEWALT DSXT10000 or DXST4500 (no incluida).

Especificaciones técnicas	
Capacidad total el conjunto de 2 piezas de soporte voladizo de 6 pulgadas	100 lb (45.3 kg) *cuando el peso se distribuye de manera uniforme
Capacidad por soporte voladizo de 6 pulgadas	50 lb (22.6 kg) *cuando el peso se distribuye de manera uniforme
Profundidad del soporte voladizo	6" (15.2 cm)

▲ SEGURIDAD EN GENERAL

- Mantenga el área de trabajo limpia y seca.
- Utilice las herramientas correctas/recomendadas para el trabajo.
- Nunca deje herramientas desatendidas.
- Nunca fuerce una pieza para que entre en su lugar.
- Use ropa de seguridad.
- Utilice gafas/lentes de seguridad.
- Nunca se cuelgue del soporte voladizo de 6 pulgadas.
- Nunca se arrastre, se sienta, se ponga de pie ni se suba a la estantería.
- Mantenga las piezas pequeñas fuera del alcance de los niños. Nunca deje a un niño pequeño sin supervisión durante el ensamblado.
- Use siempre el sentido común: usted es el responsable de su seguridad personal.

SEGURIDAD ESPECÍFICOS PARA EL SOPORTE DE PARED

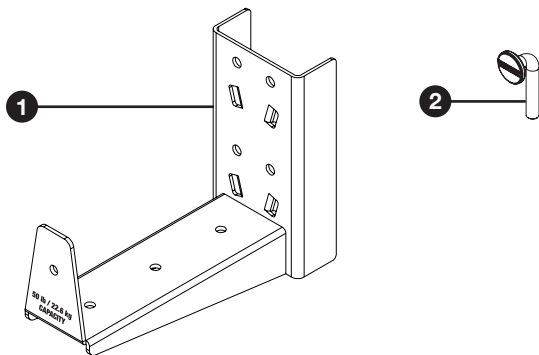
▲ ADVERTENCIA: Se pueden producir lesiones graves o la muerte si la estantería se vuelca sobre una persona. Para evitar que esto suceda, la estantería debe asegurarse a una pared, en especial en zonas propensas a terremotos, donde las superficies son desiguales y donde haya niños y/o mascotas. Para mayor seguridad, recomendamos también montar la estantería en el piso usando la pieza DEWALT número de referencia DXSTA04MP (se vende por separado).

▲ ADVERTENCIA: NUNCA EXCEDA LOS SIGUIENTES LÍMITES DE PESO PARA ESTE SOPORTE VOLADIZO DE 6 PULGADAS

- La carga máxima por soporte voladizo de 6 pulgadas es de 50 lb (22,6 kg).
- La carga combinada máxima por conjunto de soportes voladizos de 6 pulgadas es de 100 lb (45.3 kg).
- Retire inmediatamente la carga si hubiera separación entre el soporte voladizo y el soporte de montaje.
- Retire inmediatamente la carga si hubiera daños, dobleces o distorsiones en las verticales del estante o los soportes voladizos.

Lista de piezas

N.º	Descripción	Cant.
1	Ménsula de 6 pulgadas	2
2	Pasador de bloqueo	4



LEA TODAS INSTRUCCIONES

▲ ANTES DE EMPEZAR:

- Lea todas las instrucciones con detenimiento.
- Saque de la caja todos los componentes y colóquelos en el suelo de manera ordenada.
- Utilice protección para los ojos.
- Tenga cuidado con los bordes filosos.
- Guarde esta información para futura referencia.

▲ ADVERTENCIA: Se pueden producir lesiones graves o la muerte si la estantería se vuelca sobre una persona. Para evitar que esto suceda, la estantería debe asegurarse a una pared, en especial en zonas propensas a terremotos, donde las superficies son desiguales y donde haya niños y/o mascotas. Para mayor seguridad, recomendamos también montar la estantería en el piso usando la pieza DEWALT número de referencia DXSTA04MP (se vende por separado).

Instrucciones de ensamblaje (Fig. 1-3)

NOTA: Este conjunto de soporte voladizo de 2 piezas de 6 pulgadas puede ser montado en las estanterías DXST4500 o DXST10000, que se venden por separado.

1. Determine la ubicación de montaje para el soporte voladizo. Coloque un soporte voladizo en la vertical de la estantería luego deslicelo hacia abajo para asegurarlo en su lugar. A veces, el soporte voladizo deberá golpearse con la palma de la mano o suavemente con un mazo de goma para asentarlo correctamente. (Fig. 1)
2. Instale los pasadores de bloqueos en los soportes voladizos. (Fig. 2)

FIG. 1

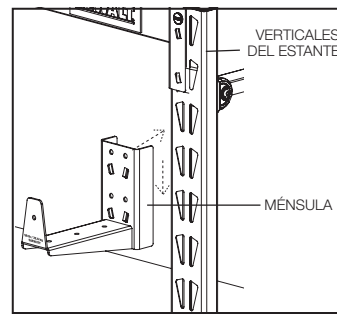


FIG. 2

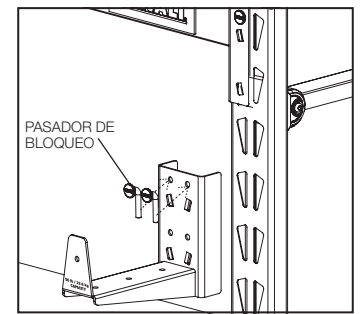
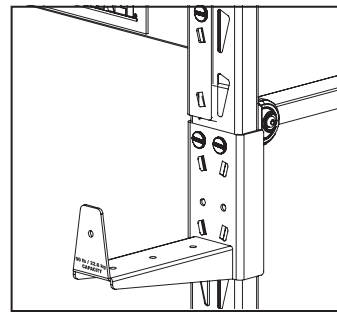


FIG. 3



Garantía limitada de un año

DEWALT reemplazará estas ménsulas debido a materiales o mano de obra defectuosos durante un año a partir de la fecha de compra (asegúrese de guardar la factura). Esta garantía no cubre el deterioro debido al desgaste normal o abuso de la estantería. Esta garantía no se aplica en accesorios o daños causados cuando se han realizado o intentado hacer reparaciones. Si desea más información sobre la cobertura de la garantía, llame al 1-844-377-8451.

Además de la garantía, estas 2 piezas de ménsulas de 6 pulgadas DEWALT está cubierto por nuestra:

Garantía de devolución de dinero de 90 días

Si no está completamente satisfecho con rendimiento de su 2 piezas de ménsulas de 6 pulgadas DEWALT por cualquier razón, puede devolverlo dentro de los 90 días a partir de la fecha de compra con un recibo para obtener un reembolso completo, sin preguntas.

América latina

Esta garantía no se aplica a los productos que se venden en América Latina. Para los productos que se venden en América Latina, consulte la información de garantía específica para cada país ubicada en el empaque; llame a la compañía local o visite el sitio Web para buscar información sobre la garantía.