

If you have questions or comments, contact us.
 Pour toute question ou tout commentaire, nous contacter.

Si tiene dudas o comentarios, contáctenos.
 1-844-377-8451 • www.dewalt.com

INSTRUCTION MANUAL
 GUIDE D'UTILISATION
 MANUAL DE INSTRUCCIONES

INSTRUCTIVO DE OPERACIÓN. CENTROS DE SERVICIO Y PÓLIZA DE GARANTÍA. **ADVERTENCIA:** LEÁSE ESTE INSTRUCTIVO ANTES DE USAR EL PRODUCTO.



DXSTA04MP
4 Pack Mounting Plate
Ensemble de 4 plaques de montage
Placas de montaje, paquete de 4

JS PRODUCTS | 6445 MONTESSOURI STREET, LAS VEGAS, NV 89113
 (APR18) Part No. 41568 DXSTA04MP Copyright © 2018, DEWALT

Copyright © 2018 DEWALT.

DEWALT® and the DEWALT Logo are trademarks of the DEWALT Industrial Tool Co., or an affiliate thereof and are used under license. The yellow/black color scheme is a trademark for DEWALT power tools & accessories.

Definitions: Safety Guidelines

The definitions below describe the level of severity for each signal word. Please read the manual and pay attention to these symbols.

▲ WARNING: Indicates a potentially hazardous situation which, if not avoided, could result in **death or serious injury**.

▲ CAUTION: Indicates a potentially hazardous situation which, if not avoided, may result in **minor or moderate injury**.

▲ (Used without word) Indicates a safety related message.

NOTICE: Indicates a practice **not related to personal injury** which, if not avoided, may result in **property damage**.

IF YOU HAVE ANY QUESTIONS OR COMMENTS ABOUT THIS OR ANY DEWALT TOOL, CALL US TOLL FREE AT: **1-844-377-8451**



WARNING! Read and understand all instructions.
 This manual contains important safety and operating instructions. Please read this manual carefully before assembling this storage rack and save it for reference.

SAVE THESE INSTRUCTIONS

TECHNICAL SPECIFICATIONS

▲ These feet are to be used with your DEWALT DSXT10000, DXST4500 or DXST4500-W industrial rack. **The maximum weight capacities of these racks cannot be exceeded.**

Technical Specifications	
DXST10000 Total Capacity	10,000 lb (4,435.9 kg) *when weight is evenly distributed
DXST10000 Capacity per Shelf	2,500 lb (1,133 kg) *when weight is evenly distributed
DXST4500 and DXST4500-W Total Capacity	4,500 lb (2,041.2 kg) *when weight is evenly distributed
DXST4500 and DXST4500-W Capacity per Shelf	1,500 lb (680 kg) *when weight is evenly distributed
Adjustable Height	7" (17.78 cm)

▲ GENERAL SAFETY

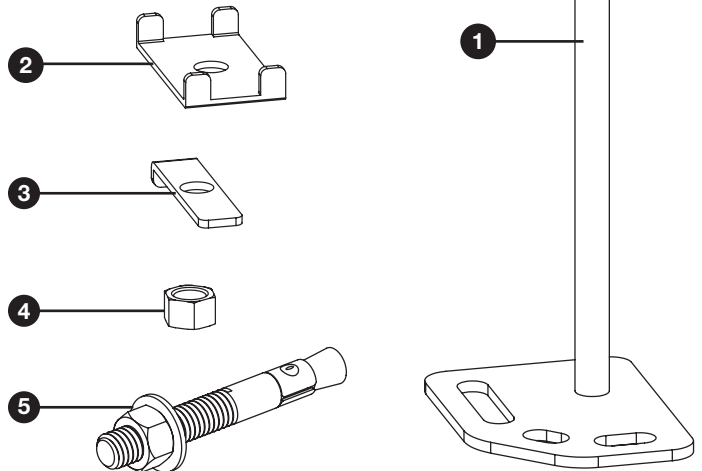
- Keep work area clean and dry.
- Use correct/recommended tools for the job.
- Never leave tools unattended.
- Never force a part into place.
- Wear safety apparel.
- Wear safety glasses/goggles.
- Keep small parts away from children. Never leave a small children unattended while assembling.
- Always use common sense – your personal safety is your responsibility.

SPECIFIC SAFETY FOR WALL MOUNT BRACKET

▲WARNING: Serious or fatal crushing injuries can occur from shelving tipping over. To prevent this, the rack must be secured to a wall, especially in earthquake-prone environments, where surfaces are uneven, and where children and/or pets are present.

Parts List

No.	Description	Qty.
1	Mounting Plate	4
2	Upright Beam Support Bracket	4
3	Securing Tab	4
4	Securing Nut	8
5	Concrete Wedge Anchor	12



READ ALL INSTRUCTIONS

▲ BEFORE YOU BEGIN:

- This manual contains important safety and assembly instructions.
- Read all instructions thoroughly and follow them with the use of this product.
- Remove all components from the box, and lay them on the floor in an orderly fashion.
- Wear eye protection.

- Be cautious of sharp edges.
- Ensure that the rack is level.
- Keep this information for further reference.

Assembly Instructions (Fig. 1-3)

NOTE: Having an assistant to help install the mounting plates to the rack makes the process safer and easier.

NOTE: It is recommended that all (4) mounting plates are used during installation.

1. Using a screwdriver and a rubber mallet, remove all four black caps from the bottom of the assembled rack.
2. Thread a single securing nut onto the stud of the mounting plate. Then slide on the upright beam support bracket. Ensure that the tabs of the upright beam support bracket are pointing up. (Fig. 1)
3. Insert a securing tab into the bottom slot of the upright beam. Then, slide the stud of the mounting plate into the hole of the securing tab through the bottom of the rack's upright beam. Position the upright beam support bracket to fit around the upright beam of the rack and then thread on a securing nut. (Fig. 2-3)
4. Repeat this process for each leg of the upright beams.

FIG. 1

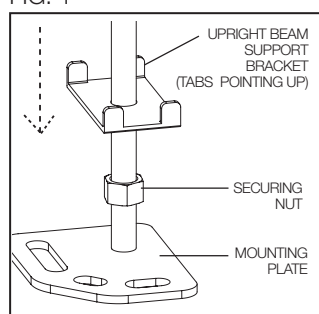


FIG. 2

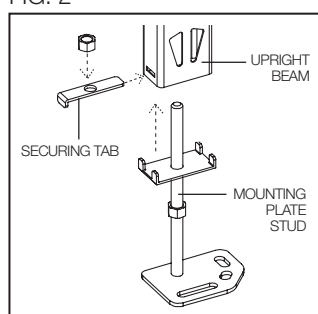
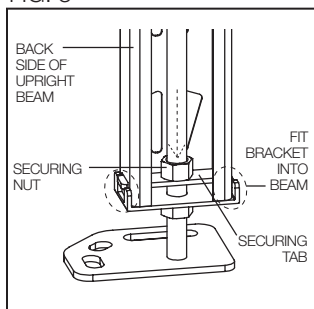


FIG. 3



Leveling Instructions (Fig. 4-6)

NOTE: Having an assistant to help install the mounting plates to the rack makes the process safer and easier.

NOTE: It is important to ensure that the rack is level. Residing on an uneven surface can cause twisting and can compromise the rack's strength and rigidity. An improperly leveled rack poses an increased risk of tipping over which can result in serious injury or death.

NOTE: Mounting plates allow up to 7 in (17.78 cm) of height adjustment to help properly level the rack before proceeding to secure the mounting plates to a floor or the rack to the wall.

NOTE: To ensure better stability, it is advised to use as little height adjustment as possible to level the rack.

1. Adjustments to the levelness of the rack is done by using the securing nuts to move the stud of the mounting plates. Begin by adjusting all four (4) mounting plates so that they are approximately the same. (Fig. 4)
2. Use a large level to check the levelness of the rack by placing it on a crossbeam or shelf. Make adjustments as required to level the rack. Never allow the stud of the mounting plate to be recessed into the top securing nut (Fig. 5); the stud must always protrude by three or more threads (Fig. 6).

⚠WARNING: Ensure that the rack is level. Serious injury or death can occur from the rack tipping over.

FIG. 4

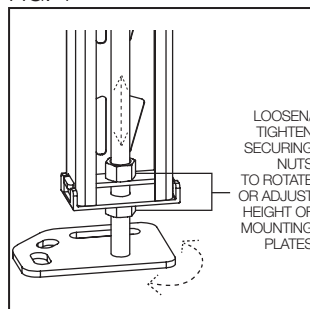


FIG. 5

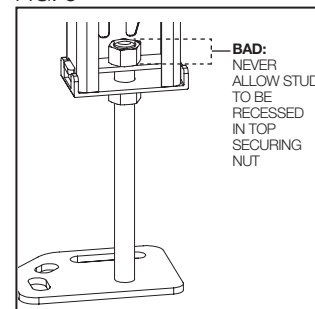
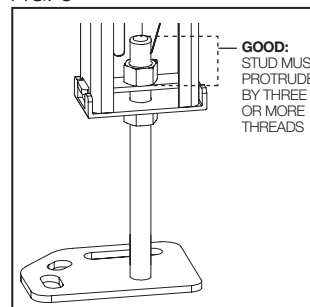


FIG. 6

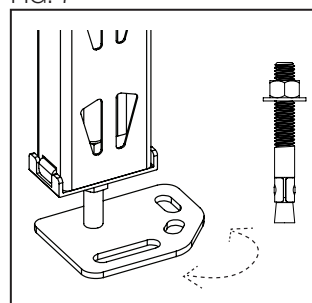


Mounting Plate Securing (Fig. 7)

NOTE: When securing the mounting plates to the ground follow proper procedures for using concrete wedge anchors. If you are uncertain about the proper procedures, then please contact your local hardware store.

1. Using the supplied concrete wedge anchors, (3) of each will be dedicated to (1) mounting plate. The orientation of the plates is up to the user's discretion.
2. Follow proper procedure to install the concrete wedge anchors.
3. Check for levelness of the rack and make adjustment as necessary. Then, tighten the securing nuts on all (4) mounting plates.

FIG. 7



⚠CAUTION: Do not stand on this product. You may fall which may cause personal injury.

One Year Limited Warranty

DEWALT will replace these mounting plates due to faulty materials or workmanship for one year from the date of purchase (please be sure to keep your receipt). This warranty does not cover part failure due to normal wear or rack abuse. This warranty does not apply to accessories or damage caused where repairs have been made or attempted. For further detail of warranty coverage, call 1-844-377-8451.

In addition to the warranty, DEWALT mounting plates are covered by our:

90 Day Money Back Guarantee

If you are not completely satisfied with the performance of your DEWALT 4 Pack Mounting Plate for any reason, you can return it within 90 days from the date of purchase with a receipt for a full refund – no questions asked.

Latin America

This warranty does not apply to products sold in Latin America. For products sold in Latin America, see country specific warranty information contained in the packaging, call the local company or see website for warranty information.

DEWALT® et le logo DEWALT sont des marques de commerce de DEWALT Industrial Tool Co. ou d'une société affiliée à cette dernière et sont utilisés sous licence. L'agencement de couleurs jaune et noir est une marque de commerce des outils électriques et accessoires DEWALT.

Définitions : Règles de sécurité

Les définitions ci-dessous décrivent le niveau de danger pour chaque mot indicateur employé. Lire le mode d'emploi et porter une attention particulière à ces symboles.

▲ AVERTISSEMENT : indique une situation potentiellement dangereuse qui, si elle n'est pas évitée, pourrait entraîner la mort ou des blessures graves.

▲ ATTENTION : indique une situation potentiellement dangereuse qui, si elle n'est pas évitée, pourrait entraîner des blessures légères ou modérées.

▲ (Si utilisé sans aucun terme) Indique un message propre à la sécurité.

AVIS : indique une pratique ne posant aucun risque de dommages corporels mais qui par contre, si rien n'est fait pour l'éviter, pourrait poser des risques de dommages matériels.

POUR TOUTE QUESTION OU REMARQUE AU SUJET DE CET OUTIL OU DE TOUT AUTRE OUTIL DEWALT, COMPOSEZ LE NUMÉRO SANS FRAIS: 1-844-377-8451.



Avertissement ! Lire et comprendre toutes les directives. Ce manuel contient des consignes de sécurité et d'utilisation importantes. Veuillez lire attentivement ce manuel avant d'assembler cette étagère de rangement et le conserver à titre de référence.

CONSERVER CES CONSIGNES

SPÉCIFICATIONS TECHNIQUES

▲ Ces pieds doivent être utilisés avec votre étagère industrielle DEWALT DSXT10000, DXST4500 ou DXST4500-W. **Ne pas dépasser la charge maximale respective de ces étagères.**

Spécifications Techniques	
Charge maximale DXST10000	10 000 lb (4 535,9 kg) *sous réserve de réparation égale du poids
Charge maximales par tablette DXST10000	2 500 lb (1 133,9 kg) *sous réserve de réparation égale du poids
Charge maximale DXST4500 et DXST4500-W	4 500 lb (2 041 kg) *sous réserve de réparation égale du poids
Charge maximales par tablette DXST4500 et DXST4500-W	1500 lb (680 kg) *sous réserve de réparation égale du poids
Hauteur ajustable	7 po (17,78 cm)

▲ MESURES DE SÉCURITÉ GÉNÉRALES

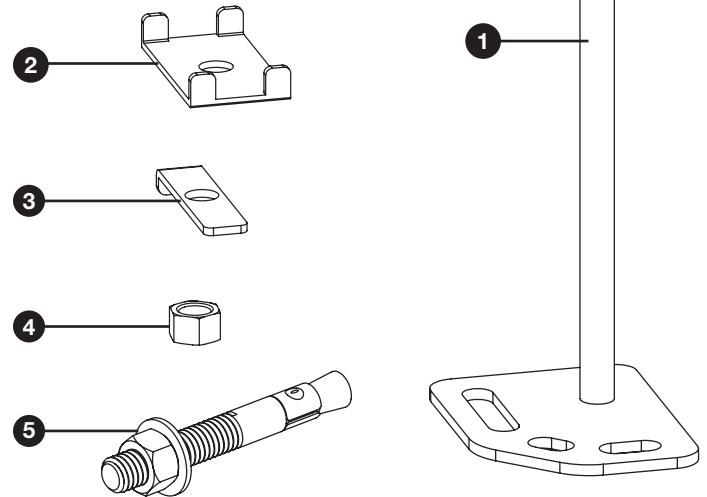
- Gardez l'espace de travail propre et sec.
- Utilisez des outils appropriés et recommandés pour le travail à effectuer.
- Ne laissez jamais les outils sans surveillance.
- Ne forcez jamais sur une pièce.
- Portez des vêtements de sécurité.
- Portez des lunettes de protection.
- Gardez les petites pièces hors de la portée des enfants. Ne laissez jamais un jeune enfant sans surveillance lors de l'assemblage.
- Faites toujours appel à votre bon sens. Vous êtes responsable de votre propre sécurité.

MESURES DE SÉCURITÉ SPÉCIFIQUES POUR LE SUPPORT DE MONTAGE MURAL

▲ AVERTISSEMENT : Des blessures graves ou la mort peuvent survenir en cas de basculement de l'étagère. Pour cette raison, l'étagère doit être fixée à un mur et ce, en particulier dans les zones sujettes aux séismes, là où les surfaces sont inégales et là où des enfants ou des animaux domestiques sont présents.

Liste des pièces

N°	Description	Qté
1	Plaque de montage	4
2	Support de la poutre verticale	4
3	Plaquette de fixation	4
4	Écrou de fixation	8
5	Ancrage à cale pour béton	12



LIRE TOUTES LES CONSIGNES

▲ AVANT DE COMMENCER :

- Ce manuel contient des consignes de sécurité et d'assemblage importantes.
- Veuillez lire attentivement toutes les instructions et vous y conformer en utilisant ce produit.
- Retirez tous les éléments de la boîte et placez-les sur le sol de façon ordonnée.
- Portez des lunettes de protection.
- Portez attention aux bords tranchants.
- Assurez-vous que l'étagère est de niveau.
- Conservez ces renseignements pour consultation ultérieure.

Instructions de montage (Fig. 1-3)

REMARQUE : Il est plus sûr et plus facile d'installer les plaques de montage sur l'étagère avec l'aide d'un assistant.

REMARQUE : Il est recommandé d'utiliser toutes les plaques de montage (4) lors de l'installation.

1. À l'aide d'un tournevis et d'un maillet en caoutchouc, retirez les quatre capuchons protecteurs noirs au bas de l'étagère assemblée.
2. Enfilez un seul écrou de fixation sur le goujon de la plaque de montage. Ensuite, glissez-le sur le support de la poutre verticale. Assurez-vous que les plaquettes du support de la poutre verticale sont dirigées vers le haut. (Fig. 1)
3. Insérez une plaquette de fixation dans la fente inférieure de la poutre verticale. Ensuite, faites glisser le goujon de la plaque de montage dans le trou de la plaquette de fixation, à travers le bas de la poutre verticale de l'étagère. Positionnez le support de la poutre verticale pour qu'il prenne place autour de la poutre verticale de l'étagère, puis enfiler un écrou de fixation. (Fig. 2-3)
4. Répétez ce processus pour chacune des pattes des poutres verticales.

FIG. 1

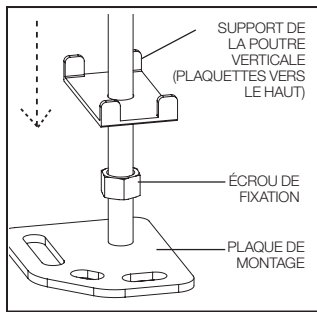


FIG. 2

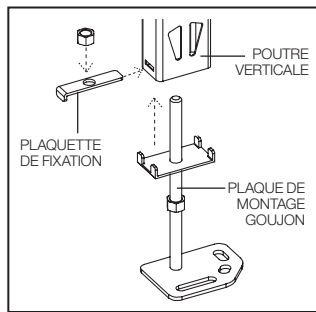


FIG. 6

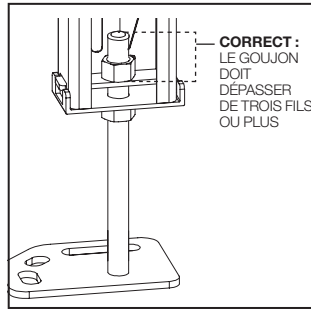
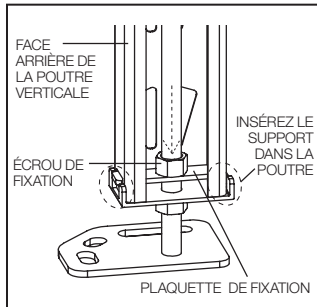


FIG. 3



Instructions de mise de niveau (Fig. 4-6)

REMARQUE : Il est plus sûr et plus facile d'installer les plaques de montage sur l'étagère avec l'aide d'un assistant.

REMARQUE : Il est important de s'assurer que l'étagère est de niveau. Une surface inégale peut entraîner une torsion et peut compromettre la résistance et la rigidité de l'étagère. Une étagère incorrectement mise de niveau augmente le risque de basculement, ce qui peut entraîner des blessures graves ou la mort.

REMARQUE : Les plaques de montage permettent de régler la hauteur jusqu'à 7 po (17,78 cm) afin de niveler correctement l'étagère avant de procéder à la fixation des plaques de montage au plancher ou de l'étagère au mur.

REMARQUE : Pour une meilleure stabilité, il est conseillé de minimiser les réglages de hauteur nécessaires pour niveler l'étagère.

1. Mettez l'étagère de niveau en utilisant les écrous de fixation pour déplacer le goujon des plaques de montage. Ajustez d'abord les quatre (4) plaques de montage de manière à ce qu'elles soient approximativement à la même hauteur. (Fig. 4)
2. Pour vérifier la mise de niveau de l'étagère, placez un grand niveau sur une des traverses ou des tablettes. Effectuez les ajustements nécessaires pour mettre l'étagère de niveau. Ne laissez jamais le goujon de la plaque de montage s'encaster dans l'écrou de fixation supérieur (Fig. 5); le goujon doit toujours dépasser de trois fils ou plus (Fig. 6).

⚠ AVERTISSEMENT : Assurez-vous que l'étagère est de niveau. Des blessures graves ou la mort peuvent survenir en cas de basculement de l'étagère.

FIG. 4

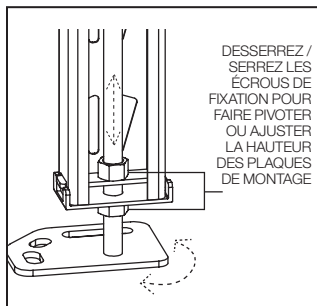
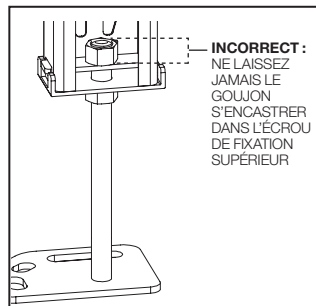


FIG. 5

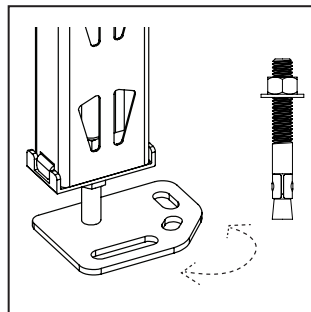


Fixation de la plaque de montage (Fig. 7)

REMARQUE : Suivez les procédures convenant à l'utilisation d'ancrages à cale pour béton afin de fixer les plaques de montage au sol. Si vous ne connaissez pas les procédures appropriées, veuillez communiquer avec votre quincaillerie locale.

1. Utilisez les ancrages à cales pour béton fournis, à raison de (3) ancrages pour (1) plaque de montage. L'orientation des plaques est à la discrétion de l'utilisateur.
2. Suivez la procédure appropriée afin d'installer les ancrages à cales pour béton.
3. Vérifiez si l'étagère est de niveau et effectuez les réglages nécessaires au besoin. Ensuite, resserrez les écrous de fixations sur toutes les plaques de montage (4).

FIG. 7



⚠ ATTENTION : Ne vous mettez pas debout sur ce produit. Vous risqueriez de tomber et de vous blesser.

Garantie limitée d'un an

DEWALT remplacera ces plaques de montage en cas de défauts de fabrication pour une durée d'un an à compter de la date d'achat (assurez-vous de conserver votre reçu). Cette garantie ne couvre pas la défaillance d'une pièce en raison de l'usure normale ou d'un usage abusif. Cette garantie ne s'applique pas aux accessoires ni aux dommages causés par des réparations qui ont été effectuées ou tentées. Pour de plus amples informations relatives à la couverture de la garantie, veuillez appeler le 1-844-377-8451.

En plus de la garantie, les plaques de montage DEWALT sont couverts par notre :

Garantie de remboursement de 90 jours

Si pour toute raison vous n'êtes pas entièrement satisfait de la qualité de votre ensemble de quatre plaques de montage DEWALT, vous pouvez le retourner dans les 90 jours à compter de la date d'achat, accompagné du reçu, pour un remboursement complet, sans avoir à vous justifier.

Amérique latine

Cette garantie ne couvre pas les produits vendus en Amérique latine. Pour les produits vendus en Amérique latine, consultez l'information de garantie particulière au pays concerné figurant sur l'emballage, appelez l'entreprise locale ou visitez le site Web afin d'obtenir les renseignements relatifs à la garantie.

DEWALT® y el logotipo de DEWALT son marcas comerciales de DEWALT Industrial Tool Co., o una filial del mismo y se usan bajo licencia. El gráfico de color negro y amarillo es una marca registrada para las herramientas eléctricas y los accesorios de DEWALT.

Definiciones: Normas de seguridad

Las siguientes definiciones describen el nivel de gravedad de cada palabra de señal. Lea el manual y preste atención a estos símbolos.

⚠ ADVERTENCIA: Indica una situación de peligro potencial que, si no se evita, podría provocar la muerte o lesiones graves.

⚠ ATENCIÓN: Indica una situación de peligro potencial que, si no se evita, posiblemente provocaría lesiones leves o moderadas.

⚠ (Utilizado sin palabras) indica un mensaje de seguridad relacionado.

AVISO: Se refiere a una práctica **no relacionada a lesiones corporales** que de no evitarse puede resultar en **daños a la propiedad**.

SI TIENE ALGUNA DUDA O ALGÚN COMENTARIO SOBRE ÉSTA U OTRA HERRAMIENTA DEWALT, LLÁMENOS AL NÚMERO GRATUITO: **1-844-377-8451**



ADVERTENCIA! Lea y comprenda todas las instrucciones. Este manual contiene instrucciones importantes de seguridad y de funcionamiento. Lea atentamente este manual antes de armar esta estantería y guárdelo para futuras consultas.

GUARDE ESTAS INSTRUCCIONES

ESPECIFICACIONES TÉCNICAS

⚠ Estos pies deben usarse con su estante industrial DEWALT DSXT10000, DXST4500 o DXST4500-W. **No se pueden superar las capacidades de peso máximo de estos estantes.**

Especificaciones técnicas

DXST10000 capacidad total	10 000 lb (4535.9 kg) *cuando el peso se distribuye de manera uniforme
DXST10000 capacidad por estante	2,500 lb (1133.9 kg) *cuando el peso se distribuye de manera uniforme
DXST4500 y DXST4500-W capacidad total	4500 lb (2041 kg) *cuando el peso se distribuye de manera uniforme
DXST4500 y DXST4500-W por estante	1500 lb (680 kg) *cuando el peso se distribuye de manera uniforme
Altura ajustable	7" (17.78 cm)

⚠ SEGURIDAD EN GENERAL

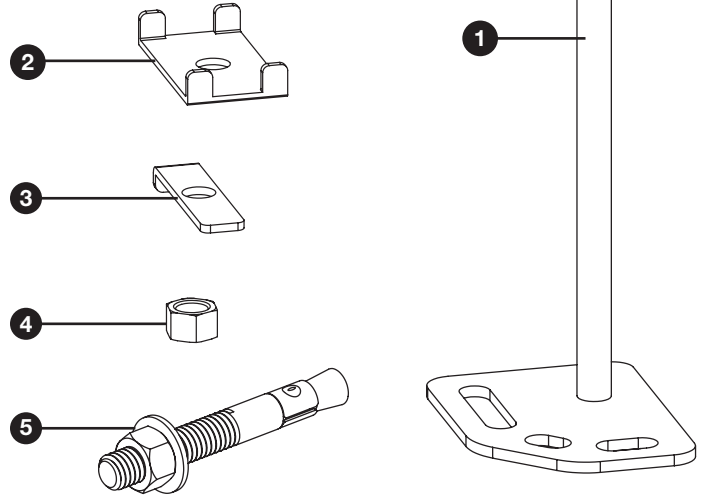
- Mantenga el área de trabajo limpia y seca.
- Utilice las herramientas correctas/recomendadas para el trabajo.
- Nunca deje herramientas desatendidas.
- Nunca fuerce una pieza para que entre en su lugar.
- Use ropa de seguridad.
- Utilice gafas/lentes de seguridad.
- Mantenga las piezas pequeñas fuera del alcance de los niños. Nunca deje a un niño pequeño sin supervisión durante el ensamblado.
- Use siempre el sentido común: usted es el responsable de su seguridad personal.

SEGURIDAD ESPECÍFICA PARA EL SOPORTE DE MONTAJE EN PARED

⚠ ADVERTENCIA: Se pueden producir lesiones graves o la muerte por el vuelco de la estantería sobre una persona. Para evitar esto, la estantería debe estar asegurada a una pared incluso si las placas de montaje se anclaron al hormigón, especialmente en áreas propensas a terremotos y donde hay niños y / o mascotas presentes.

Lista de piezas

N.º	Descripción	Cant.
1	Placa de montaje	4
2	Ménsula de soporte de la viga vertical	4
3	Lengüeta de seguridad	4
4	Asegurar la tuerca	8
5	Anclaje de cuña para hormigón	12



LEA TODAS INSTRUCCIONES

⚠ ANTES DE EMPEZAR:

- Este manual contiene importantes instrucciones de seguridad y ensamblaje.
- Lea cuidadosamente todas las instrucciones y sígalas al usar este producto.
- Saque de la caja todos los componentes y colóquelos sobre el suelo de manera ordenada.
- Utilice protección para los ojos.
- Tenga cuidado con los bordes filudos.
- Asegúrese de que el estante esté nivelado.
- Guarde esta información para futuras consultas.

Instrucciones de ensamblaje (Fig. 1-3)

NOTA: Contar con un asistente para ayudar a instalar las placas de montaje en la estantería hacen que el proceso sea más seguro y fácil.

NOTA: Se recomienda que todas las (4) placas de montaje sean utilizadas durante la instalación.

1. Retire las cuatro tapas negras de la parte inferior de la estantería ensamblada.
2. Enrosque una sola tuerca de seguridad en el perno pasante de la placa de montaje. Luego deslice sobre la ménsula del soporte de la viga vertical. Asegúrese de que las lengüetas de la ménsula del soporte de la viga vertical estén apuntando hacia arriba. (Fig. 1)
3. Inserte una lengüeta de seguridad en la ranura inferior de la viga vertical. Luego, deslice el perno pasante de la placa de montaje en el orificio de la lengüeta de seguridad a través de la parte inferior de la viga vertical de la estantería. Coloque la ménsula del soporte de la viga vertical para que se ajuste alrededor de la viga vertical de la estantería y luego enrosque una tuerca de seguridad. (Fig. 2-3)
4. Repita este proceso para cada pata de las vigas verticales.

FIG. 1

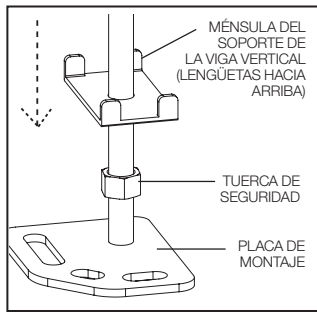


FIG. 2

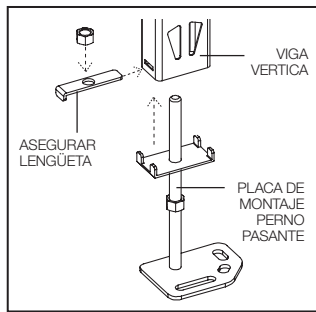


FIG. 6

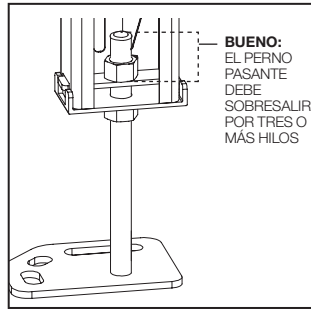
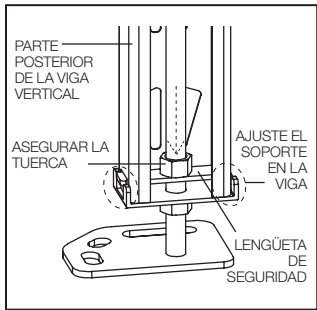


FIG. 3



Instrucciones de nivelación (Fig. 4-6)

NOTA: Contar con un asistente para ayudar a instalar las placas de montaje en la estantería hacen que el proceso sea más seguro y fácil.

NOTA: Es importante asegurarse de que la estantería esté nivelada. Apoyarla sobre una superficie desigual puede provocar torsiones y comprometer la resistencia y rigidez de la estantería. Una estantería mal nivelada presenta un mayor riesgo de vuelco que puede ocasionar lesiones graves o la muerte.

NOTA: Las placas de montaje permiten hasta 7 pulgadas (17.78 cm) de ajuste de altura para ayudar a nivelar correctamente la estantería antes de proceder a asegurar las placas de montaje a un piso o la estantería a la pared.

NOTA: Para garantizar una mejor estabilidad, se recomienda realizar un ajuste de altura tan fino como sea posible para nivelar la estantería.

1. Se realizan ajustes para la lograr la nivelación de la estantería utilizando las tuercas de seguridad para mover el perno pasante de las placas de montaje. Primero ajuste las cuatro (4) placas de montaje para que estén aproximadamente iguales. (Fig. 4)
2. Use un nivel grande para verificar la nivelación de la estantería colocándolo en un travesaño o en la estantería. Realice los ajustes necesarios para nivelar la estantería. Nunca permita que el perno pasante de la placa de montaje quede rebajado en la parte superior de la tuerca de seguridad (Fig. 5); el perno pasante siempre debe sobresalir por tres o más hilos (Fig. 6).

FIG. 4

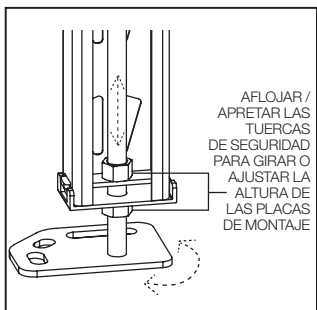
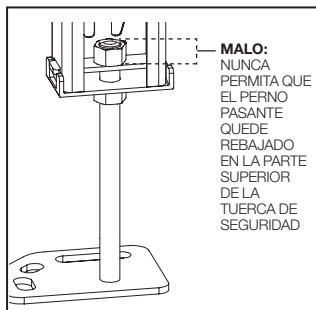


FIG. 5



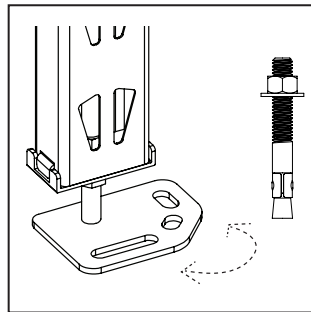
⚠ ADVERTENCIA: Asegúrese de que la estantería esté nivelada. Se pueden producir lesiones graves o la muerte por el vuelco de la estantería sobre una persona.

Fijación de la placa de montaje (Fig. 7)

NOTA: Cuando asegure las placas de montaje al suelo siga los procedimientos adecuados para usar Anclajes de cuña para hormigón. Si no está seguro acerca de los procedimientos adecuados, póngase en contacto con su ferretería local.

1. Al usar los anclajes de cuña para hormigón suministrados, tres (3) estarán destinados a una (1) placa de montaje. La orientación de las placas depende de la discreción del usuario.
2. Siga el procedimiento adecuado para instalar los anclajes de cuña para hormigón.
3. Verifique la nivelación de la estantería y haga los ajustes necesarios. Luego, apriete las tuercas de seguridad en todas cuatro (4) placas de montaje.

FIG. 7



⚠ ATENCIÓN: No se pare sobre este producto. Puede caerse y sufrir lesiones personales.

Garantía limitada de un año

DEWALT reemplazará estas placas de montaje en caso de existir defectos en los materiales o en la mano de obra durante un año a partir de la fecha de compra (asegúrese de guardar la factura). Esta garantía no cubre el deterioro debido al desgaste normal o abuso de la estantería. Esta garantía no se aplica en accesorios o daños causados cuando se han realizado o intentado hacer reparaciones. Si desea más información sobre la cobertura de la garantía, llame al 1-844-377-8451.

Además de la garantía, las placas de montaje DEWALT están cubiertas por nuestra:

Garantía de devolución de dinero de 90 días

Si no está completamente satisfecho con el desempeño de sus placas de montaje en paquete de 4 DEWALT por cualquier motivo, usted podrá devolverla en un plazo de 90 días a partir de la fecha de compra, presentando su factura para obtener un reembolso completo, sin hacer preguntas.

América latina

Esta garantía no se aplica a los productos que se venden en América Latina. Para los productos que se venden en América Latina, consulte la información de garantía específica para cada país ubicada en el empaque; llame a la compañía local o visite el sitio Web para buscar información sobre la garantía.