

If you have questions or comments, contact us.
 Pour toute question ou tout commentaire, nous contacter.
 Si tiene dudas o comentarios, contáctenos.

1-844-377-8451 • www.dewalt.com

INSTRUCTIVO DE OPERACIÓN: CENTROS DE SERVICIO Y PÓLIZA DE GARANTÍA. **ADVERTENCIA:** LEÁSE ESTE INSTRUCTIVO ANTES DE USAR EL PRODUCTO.

INSTRUCTION MANUAL
 GUIDE D'UTILISATION
 MANUAL DE INSTRUCCIONES

DEWALT®

DXSTFB048
Garage Bench
Établi de garage
Banco de taller

JS PRODUCTS | 6445 MONTESSOURI STREET, LAS VEGAS, NV 89113
 (MAY18) Part No. 41563 DXSTFB048 Copyright © 2018, DEWALT

Copyright © 2018 DEWALT.

DEWALT® and the DEWALT Logo are trademarks of the DEWALT Industrial Tool Co., or an affiliate thereof and are used under license. The yellow/black color scheme is a trademark for DEWALT power tools & accessories.

Definitions: Safety Guidelines

The definitions below describe the level of severity for each signal word. Please read the manual and pay attention to these symbols.

▲ WARNING: Indicates a potentially hazardous situation which, if not avoided, could result in **death or serious injury**.

▲ CAUTION: Indicates a potentially hazardous situation which, if not avoided, may result in **minor or moderate injury**.

▲ (Used without word) Indicates a safety related message.

NOTICE: Indicates a practice **not related to personal injury** which, if not avoided, may result in **property damage**.

IF YOU HAVE ANY QUESTIONS OR COMMENTS ABOUT THIS OR ANY DEWALT TOOL, CALL US TOLL FREE AT: **1-844-377-8451**



WARNING! Read and understand all instructions. This manual contains important safety and operating instructions. Please read this manual carefully before assembling this storage rack and save it for reference.

SAVE THESE INSTRUCTIONS

TECHNICAL SPECIFICATIONS

Technical Specifications	
Seat Capacity	1,000 lb (454 kg) *when weight is evenly distributed
Shelf Capacity	1,500 lb (680 kg) *when weight is evenly distributed
Height	19.75" (50.16 cm)
Width	49.6" (126 cm)
Depth	15" (21.77 cm)
Weight	48 lb (21.77 kg)

▲ GENERAL SAFETY

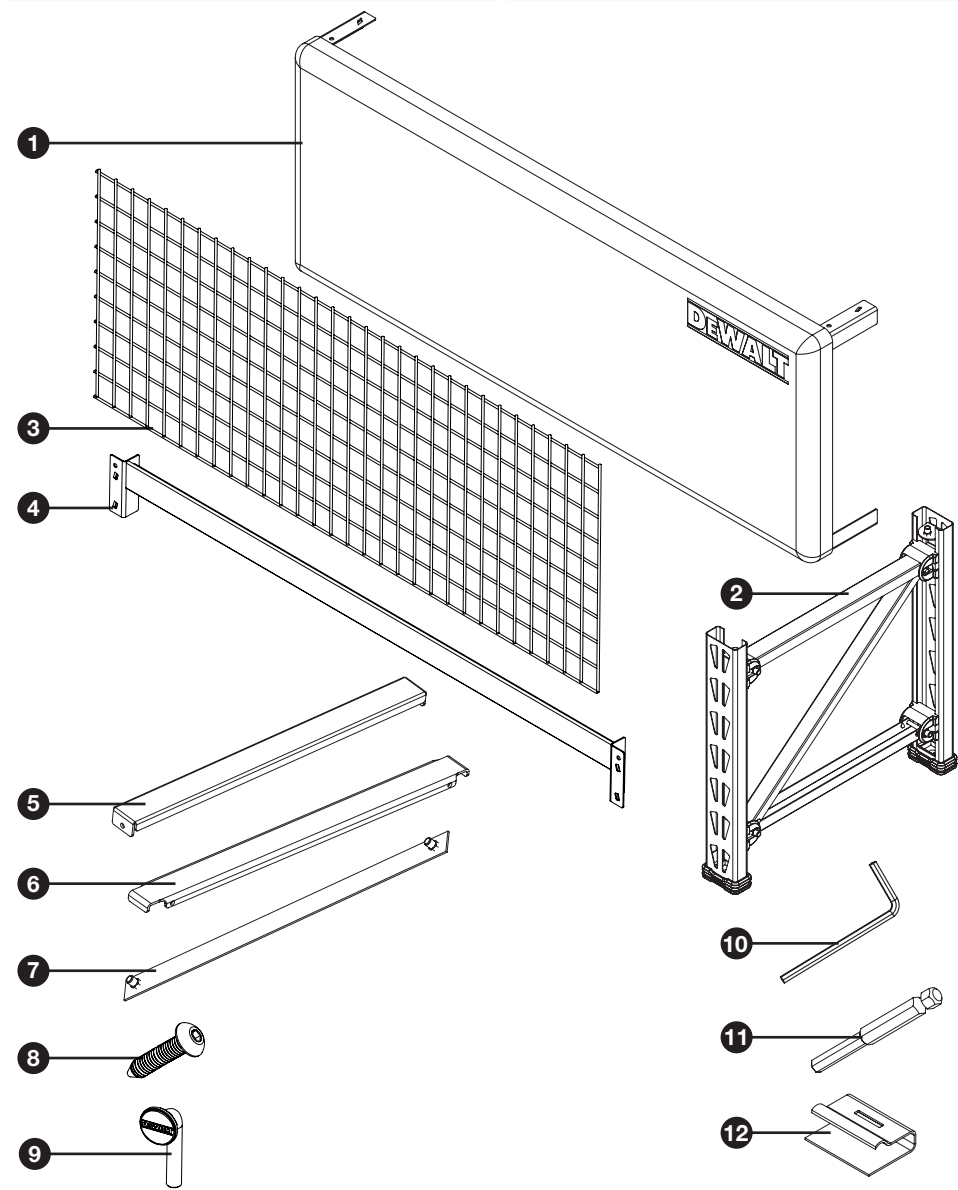
- Keep work area clean and dry.
- Use correct/recommended tools for the job.
- Never leave unattended tools plugged in or running.
- Never force a part into place.
- Wear appropriate safety apparel for the job you are doing.
- Wear safety glasses/goggles.
- Keep small parts away from children. Never leave a small child unattended while assembling.
- Always use common sense – your personal safety is your responsibility.

▲ WARNING: NEVER EXCEED THE FOLLOWING WEIGHT LIMITS FOR THIS BENCH

- Maximum load for bench seat: Up to 1,000 lb (454 kg) when weight is evenly distributed.
- Maximum load for shelf: Up to 1,500 lb (680 kg) when weight is evenly distributed.
- It is recommended that the heaviest load be placed on the bottom shelf.

Parts List

No.	Description	Qty.	No.	Description	Qty.
1	Cushion Seat	1	7	Safety Strap With Weld Nut	4
2	Pre-Bolted Upright Assembly	2	8	Safety Strap Bolt	8
3	Wire Deck	1	9	Locking Shelf Pin	12
4	Crossbeam	4	10	4 mm Hex Key	1
5	Bench Top Support Strap (Black)	4	11	4 mm Hex Bit	1
6	Recessed Shelf Support Strap (Yellow)	3	12	Locking Grid Clip	4



Tools Required for Bench Assembly: 4 mm Hex Key (included) OR 4 mm Hex Bit (included); Rubber Mallet (not included), Flat-Head Screwdriver (not included).

READ ALL INSTRUCTIONS

▲ BEFORE YOU BEGIN:

- Read all instructions thoroughly.
- Remove all components from the box, and lay them on the floor in an orderly fashion.
- Wear eye protection.
- Be cautious of sharp edges.
- Keep this information for further reference.

Crossbeam Instructions (Fig. 1-3)

NOTE: It is recommended for one person to hold the pre-assembled upright frames in place while a second person installs the crossbeams.

NOTE: Keep the bolt heads of the diagonal pieces of the uprights on the outside of the assembly (Fig. 1).

NOTE: The top crossbeams have 4 slots for their associated bench support straps, and the bottom crossbeams have 3 slots for their associated support straps.

1. There is a set of locking tabs at both ends of every crossbeam. To begin assembly, take a crossbeam with 3 slots and insert the tabs into two of the holes on the lower portion of one upright frame. Engage the locking tabs into the holes using a downward motion. The locking pin hole should be at the top. Make sure the end of the crossbeam is flush against the upright frame. (Fig. 1-2)
2. Repeat for the opposite side of the upright frame. Tap the ends of the crossbeam closest to the upright frames with a rubber mallet until fully seated. The crossbeam and locking tabs should easily slip into place. If they do not, then recheck the alignment of the teardrop-shaped holes and tabs. Too much force may damage the interlock between the crossbeam and upright frame.
3. Using the methods listed above, install the other crossbeam with 3 slots to the opposite side of the upright frames, parallel to the first crossbeam you installed. Make sure both crossbeams are at the same level.
4. Continue by installing the top sets of crossbeams flush to the top of the upright frames (each top crossbeam has 4 slots and one will have the DEWALT badge on the far right). Make sure the crossbeams are attached at the same level on both sides. (Fig. 2)

FIG. 1

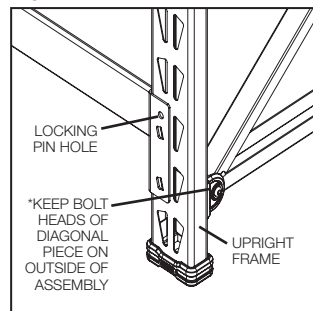


FIG. 2

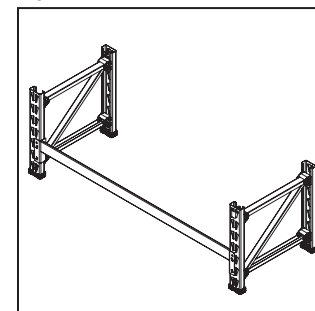
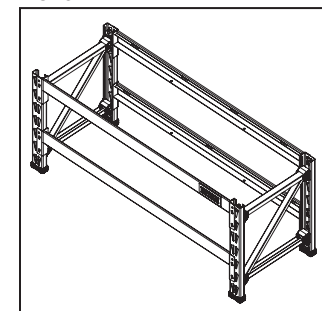


FIG. 3



Safety Strap and Support Strap Instructions (Fig. 4-7)

NOTE: There are two (2) safety straps with weld nuts and three (3) recessed shelf support straps on the bottom set of crossbeams.

NOTE: There are two (2) safety straps with weld nuts and four (4) bench top support straps on the top set of crossbeams.

NOTE: Top and bottom crossbeams use different support straps.

1. Starting with the bottom set of crossbeams, place a safety strap with weld nut between the lower ridges of the crossbeams where two sets of holes have been pre-drilled. Thread a safety strap bolt up through the bottom of the pre-drilled holes and through the weld nuts, and fully tighten with the included hex key or drill bit. Repeat for the second strap on this set of crossbeams, and continue for the last 3 straps. (Fig. 5)

- On the bottom of the bench, place a recessed shelf support strap (yellow) perpendicular to the bottom crossbeams, and insert each end into the channel on each ridge of the crossbeam. Repeat for the remaining 2 (yellow) straps. (Fig. 6)
- On the top of the bench, place a bench top support strap (black) perpendicular to the top crossbeams, and insert each end into the channel on each ridge of the crossbeam. Repeat for the remaining 3 (black) straps. (Fig. 7)

FIG. 4

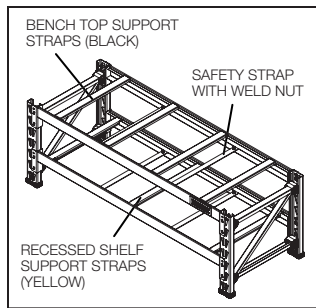


FIG. 5

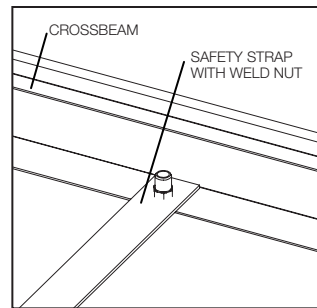


FIG. 6

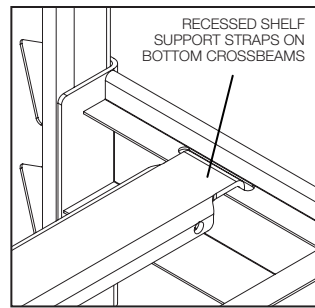
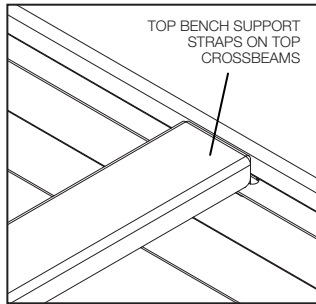


FIG. 7



Wire Grid and Locking Shelf Pin Instructions (Fig. 8-10)

NOTE: The wire grid consists of two sides – a “short” side and “long” side. If you plan on sliding objects on and off of the shelf from the front of the bench, then we recommend having the “short” side of the grid facing upward. If you plan on sliding objects from the side of the bench, then we recommend having the “long” side facing upward.

- Place the wire grid onto the top ridge of the lower set of crossbeams. If seated properly, the grids will “pop” into place and lay evenly. (Fig. 8)
- Place a locking grid clip at the outermost corner of the shelf. Make sure the rolled edge with the groove is facing upwards. (Fig. 9)
- With one hand, apply pressure to the back of the clip. With your free hand, insert a flat-head screwdriver (not included) into the small slot in the clip to spread the tine up and over the wire that is underneath.
- Pull back on the screwdriver. The grooved channel in the clip should now match up with the wire decking, which will help secure it to the shelf beam.
- Repeat Steps 2-4 for the remaining three corners of the wire grid.
- There is a locking pin hole at both ends of every crossbeam. This is where the locking shelf pins are to be installed. If a pin does not easily slip into place, then moderately tap the end of the crossbeam to fully seat the locking tabs. (Fig. 10)

FIG. 8

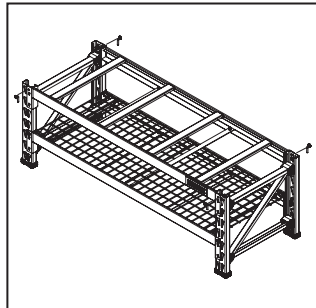


FIG. 9

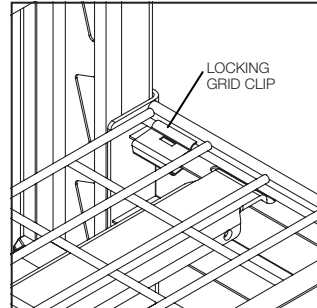
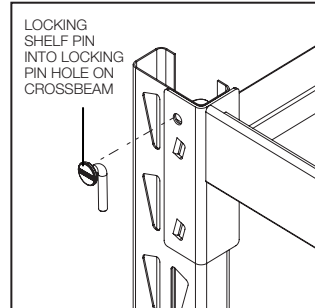


FIG. 10



Cushion Seat Instructions (Fig. 11-13)

NOTE: Place onto the frame as evenly as possible to ensure the cushion seats properly.

- Place cushion seat onto the assembled bench frame. The corner brackets of the cushion seat slide over the outer edges of the upright frame. (Fig. 11)
- There is a locking pin hole on each corner bracket of the cushion seat. This is where the locking shelf pins are to be installed. If a pin does not easily slip into place, sit on the corner of the bench to fully seat the locking tabs. (Fig. 12)

FIG. 11

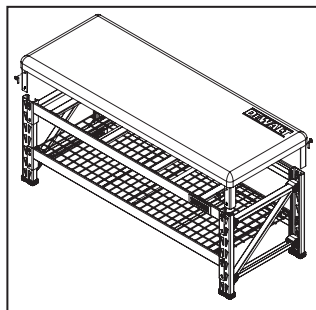


FIG. 12

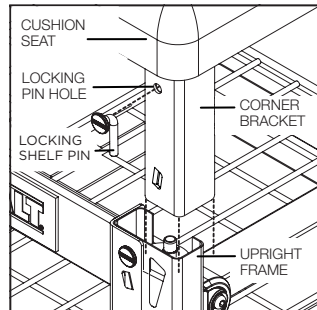
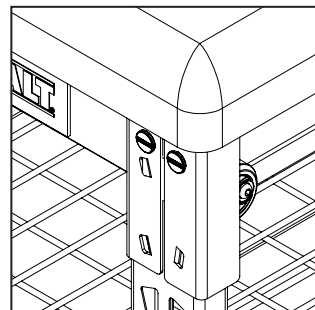


FIG. 13



WARNING: Do not stand on this product. You may fall which may cause personal injury.

Two Year Limited Warranty

DEWALT will replace this garage bench due to faulty materials or workmanship for two years from the date of purchase (be sure to keep your receipt). This warranty does not cover part failure due to normal wear or bench abuse. This warranty does not apply to accessories or damage caused where repairs have been made or attempted. For further detail of warranty coverage, call 1-844-377-8451.

In addition to the warranty, DEWALT garage benches are covered by our:

90 Day Money Back Guarantee

If you are not completely satisfied with the performance of your DEWALT Garage Bench for any reason, you can return it within 90 days from the date of purchase with a receipt for a full refund – no questions asked.

Latin America

This warranty does not apply to products sold in Latin America. For products sold in Latin America, see country specific warranty information contained in the packaging, call the local company or see website for warranty information.

JS PRODUCTS | 6445 MONTESSOURI STREET, LAS VEGAS, NV 89113
(May18) Part No. 41563 DXSTFB048 Copyright © 2018, DEWALT

DEWALT® et le logo DEWALT sont des marques de commerce de DEWALT Industrial Tool Co. ou d'une société affiliée à cette dernière et sont utilisés sous licence. L'agencement de couleurs jaune et noir est une marque de commerce des outils électriques et accessoires DEWALT.

Définitions : Règles de sécurité

Les définitions ci-dessous décrivent le niveau de danger pour chaque mot indicateur employé. Lire le mode d'emploi et porter une attention particulière à ces symboles.

AVERTISSEMENT : indique une situation potentiellement dangereuse qui, si elle n'est pas évitée, **pourrait entraîner la mort ou des blessures graves.**

ATTENTION : indique une situation potentiellement dangereuse qui, si elle n'est pas évitée, **pourrait entraîner des blessures légères ou modérées.**

(Si utilisé sans aucun terme) Indique un message propre à la sécurité.

AVIS : indique une pratique ne posant **aucun risque de dommages corporels** mais qui par contre, si rien n'est fait pour l'éviter, **pourrait poser des risques de dommages matériels.**

POUR TOUTE QUESTION OU REMARQUE AU SUJET DE CET OUTIL OU DE TOUT AUTRE OUTIL DEWALT, COMPOSEZ LE NUMÉRO SANS FRAIS: **1-844-377-8451.**



Avertissement ! Lire et comprendre toutes les directives.
Ce manuel contient des consignes de sécurité et d'utilisation importantes. Veuillez lire attentivement ce manuel avant d'assembler cette étagère de rangement et le conserver à titre de référence.

CONSERVER CES CONSIGNES

SPÉCIFICATIONS TECHNIQUES

Spécifications Techniques	
Charge maximale pour siège	1 000 lb (454 kg) *sous réserve de réparation égale du poids
Charge maximales pour étagère	1 500 lb (680 kg) *sous réserve de réparation égale du poids
Hauteur	19,75 po (50,16 cm)
Largeur	49,6 po (126 cm)
Profondeur	15 po (38,1 cm)
Poids	48 lb (21,77 kg)

MESURES DE SÉCURITÉ GÉNÉRALES

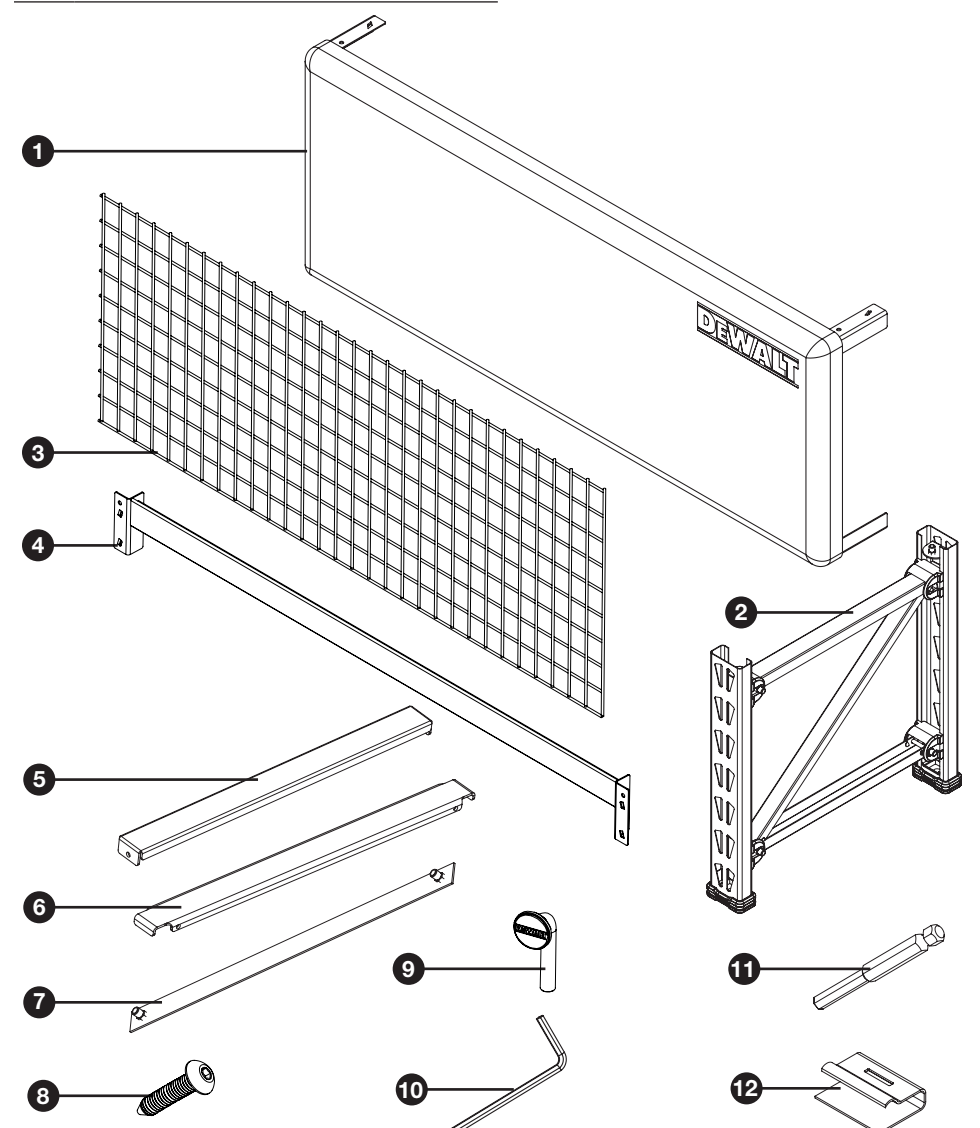
- Gardez l'espace de travail propre et sec.
- Utilisez des outils appropriés/recommandés pour le travail à effectuer.
- Ne laissez jamais sans surveillance les outils branchés ou en cours de fonctionnement.
- Ne forcez jamais sur une pièce.
- Portez des vêtements de sécurité appropriés pour le travail à effectuer.
- Portez des lunettes de protection.
- Gardez les petites pièces hors de la portée des enfants. Ne laissez jamais un jeune enfant sans surveillance lors de l'assemblage.
- Faites toujours appel à votre bon sens. Vous êtes responsable de votre propre sécurité.

AVERTISSEMENT : NE DÉPASSEZ PAS LES CHARGES MAXIMALES SUIVANTES POUR CETTE ÉTABLI

- Charge maximale pour le siège de l'établi : jusqu'à 1 000 lb (454 kg) lorsque le poids est également réparti.
- Charge maximale pour l'étagère : jusqu'à 1 500 lb (680 kg) lorsque le poids est également réparti.
- Il est conseillé de placer la charge la plus lourde sur la tablette du bas.

Liste des pièces

N°	Description	Qté	N°	Description	Qté
1	Siège à coussin	1	7	Barre de sécurité avec écrou à souder	4
2	Assemblage vertical pré-boulonné	2	8	Boulon de barre de sécurité	8
3	Treillis métallique	1	9	Goupille de verrouillage d'étagère	12
4	Traverse	4	10	Clé hexagonale de 4 mm	1
5	Barre de renfort du dessus de l'établi (noire)	4	11	Mèche hexagonale de 4 mm	1
6	Barre de renfort de tablette d'étagère encastrée (jaune)	3	12	Pince de verrouillage pour grille	4



Outils requis pour l'assemblage de l'établi : Clé hexagonale de 4 mm (incluse) OU mèche hexagonale de 4 mm (incluse), maillet en caoutchouc (non inclus), tournevis à tête plate (non inclus).

LIRE TOUTES LES CONSIGNES

AVANT DE COMMENCER :

- Veuillez lire attentivement toutes les instructions.
- Retirez tous les éléments de la boîte et placez-les sur le sol de façon ordonnée.
- Portez des lunettes de protection.
- Faites attention aux bords tranchants.
- Conservez ces renseignements pour consultation ultérieure.

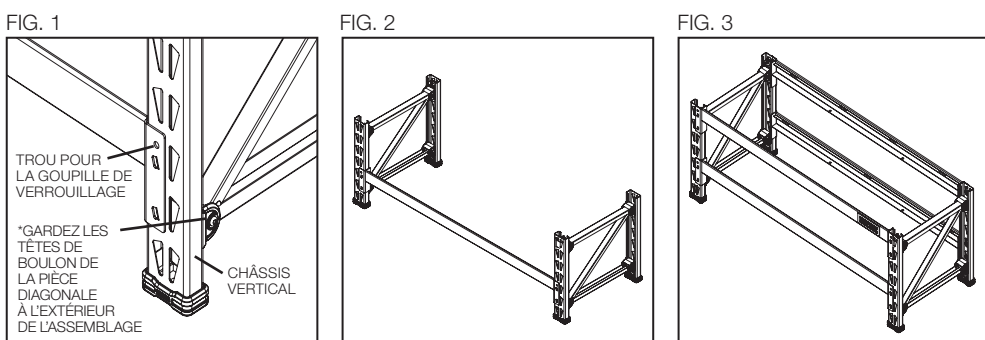
Instructions pour la traverse (Fig. 1-3)

REMARQUE : Il est recommandé qu'une personne soutienne les châssis verticaux pré-montés pendant qu'une autre personne fixe les traverses.

REMARQUE : Gardez les têtes de boulons des pièces diagonales des montants à l'extérieur de l'assemblage (Fig. 1).

REMARQUE : Les traverses supérieures sont munies de 4 fentes pour leurs barres de renfort d'établi respectives, et les traverses inférieures comportent 3 fentes pour leurs barres de renfort respectives.

1. Chaque traverse possède un ensemble de languettes de verrouillage à chacune de ses extrémités. Pour commencer l'assemblage, prenez la traverse munie de 3 fentes et insérez les languettes dans deux des trous sur la partie inférieure d'un des châssis verticaux. Insérez les languettes de verrouillage dans les trous en faisant un mouvement vers le bas. Le trou du boulon de verrouillage doit être sur le dessus. Assurez-vous que l'extrémité de la traverse arrive au ras du châssis vertical. (Fig. 1-2)
2. Répétez l'opération pour le côté opposé du châssis vertical. Tapez doucement sur les extrémités de la traverse la plus proche des châssis verticaux avec un maillet en caoutchouc jusqu'à ce qu'elle soit bien en place. La traverse et les languettes de verrouillage doivent en principe glisser en place facilement. Sinon, vérifiez l'alignement des trous et des languettes en forme de goutte. Une pression trop importante risquerait d'endommager le verrouillage entre la traverse et le châssis vertical.
3. En suivant les méthodes indiquées ci-dessus, fixez l'autre traverse sur le côté opposé aux châssis verticaux parallèlement à la première traverse que vous avez installée. Assurez-vous que les deux traverses sont au même niveau.
4. Continuez en fixant les jeux de traverses supérieures au ras des châssis verticaux (chaque traverse supérieure est munie de 4 fentes, et l'une d'entre elles est marquée du logo DEWALT à l'extrême droite). Assurez-vous que les traverses sont fixées au même niveau des deux côtés. (Fig. 2)



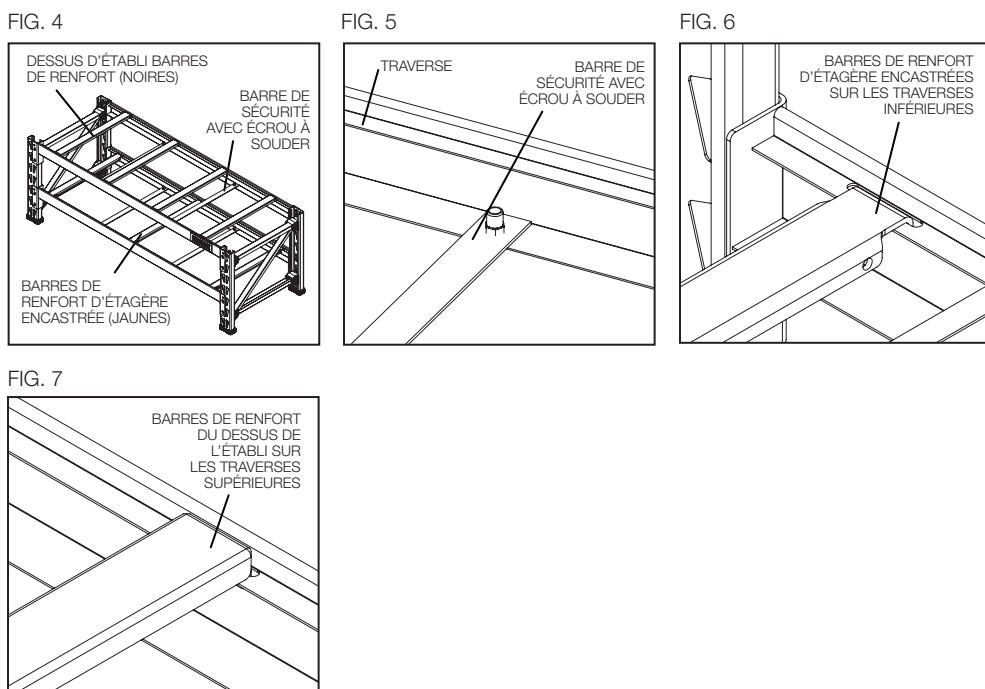
Instructions pour les barres de sécurité et les barres de renfort (Fig. 4-7)

REMARQUE : Il y a deux (2) barres de sécurité avec des écrous à souder et trois (3) barres de renfort encastrées de tablette d'étagère sur le jeu inférieur de traverses.

REMARQUE : Il y a deux (2) barres de sécurité avec des écrous à souder et quatre (4) barres de renfort de dessus d'établi sur le dessus du jeu de traverses.

REMARQUE : Les traverses supérieure et inférieure sont surmontées de barres de renfort différentes.

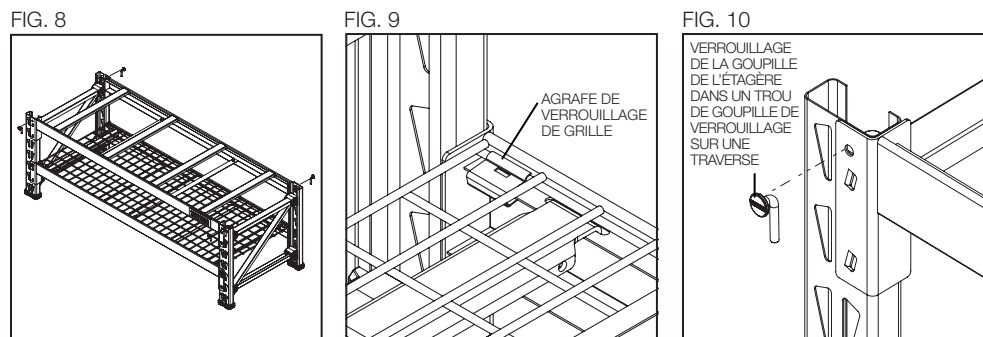
1. En commençant par le jeu de traverses du bas, placez une barre de sécurité avec l'écrou à souder entre les crêtes inférieures des traverses où deux séries de trous ont été préperforées. Vissez un boulon de barre de sécurité par le fond des trous préperforés et à travers les écrous à souder. Serrez ensuite à fond à l'aide de la clé hexagonale incluse ou d'une mèche. Procédez de manière identique pour la deuxième barre sur ce jeu de traverses, et poursuivez pour les 3 barres restantes. (Fig. 5)
2. Au bas de l'établi, placez une barre de renfort d'étagère encastrée (jaune) perpendiculaire aux traverses inférieures, puis insérez chaque extrémité dans la goulotte à chaque arête de la traverse. Procédez de manière identique pour les 2 autres barres (jaunes). (Fig. 6)
3. Sur le dessus de l'établi, placez une barre de renfort de dessus d'établi (noire) de façon perpendiculaire aux traverses supérieures, et insérez chaque extrémité dans la goulotte à chaque arête de la traverse. Procédez de manière identique pour les 3 autres barres (noires). (Fig. 7)



Instructions pour la grille métallique et la goupille d'étagère verrouillable (Fig. 8-10)

REMARQUE : La grille métallique comprend deux côtés, soit un côté « court » et un côté « long ». Si vous prévoyez de faire glisser des objets sur la tablette et vers l'extérieur de celle-ci depuis l'avant de l'établi, nous vous recommandons d'orienter le côté « court » de la grille vers le haut. Si vous prévoyez de faire glisser des objets depuis le côté de l'établi, nous vous recommandons d'orienter le côté « long » vers le haut.

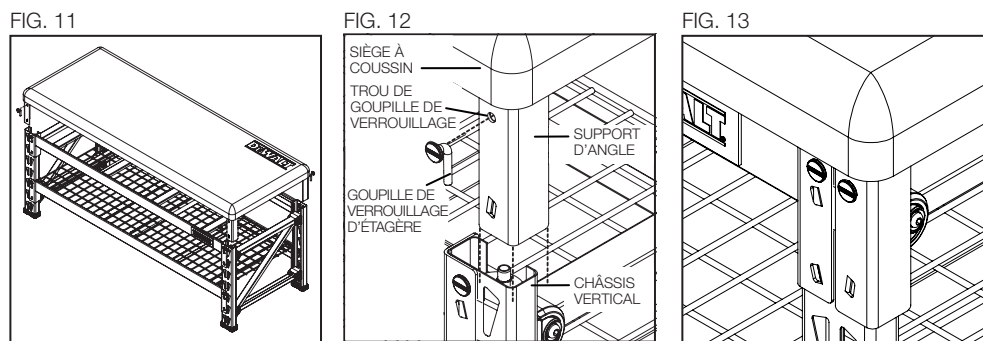
1. Placez la grille métallique sur la crête supérieure du jeu inférieur de traverses. Si elles sont installées correctement, les grilles s'emboîteront parfaitement et reposeront bien à plat en tous points. (Fig. 8)
2. Placez une agrafe de grille verrouillable au coin le plus à l'extérieur de l'étagère. Assurez-vous que le bord roulé avec la rainure est orienté vers le haut. (Fig. 9)
3. D'une main, appuyez sur l'arrière de l'agrafe. De la main libre, insérez un tournevis à tête plate (non inclus) dans la petite fente de l'agrafe pour étaler la dent vers le haut et par-dessus le fil qui se trouve en dessous.
4. Tirez le tournevis vers l'arrière. En principe, la goulotte rainurée dans l'agrafe correspond maintenant avec le treillis métallique, lequel permettra de la fixer à la traverse de l'étagère.
5. Répétez les étapes 2 à 4 pour les trois autres angles du grillage.
6. Chaque traverse est munie d'un trou pour une goupille de verrouillage à chacune de ses extrémités. Les goupilles de verrouillage doivent être fixées à cet endroit. Si une goupille ne glisse pas facilement en place, tapez doucement sur l'extrémité de la traverse pour enfoncer complètement les languettes de verrouillage. (Fig. 10)



Instructions pour le siège à coussin (Fig. 11-13)

REMARQUE : Posez le tout aussi uniformément que possible sur le châssis pour vous assurer que le coussin repose convenablement.

1. Placez le siège à coussin sur le châssis de l'établi assemblé. Les supports d'angle du siège à coussin glissent sur les bords extérieurs du châssis vertical. (Fig. 11)
2. Chaque support d'angle du siège à coussin est muni d'un trou pour goupille de verrouillage. Les goupilles de verrouillage doivent être fixées à cet endroit. Si une goupille ne glisse pas facilement en place, asseyez-vous sur le coin de l'établi pour enfoncer complètement les languettes de verrouillage. (Fig. 12)



AVERTISSEMENT : Ne vous mettez pas debout sur ce produit. Vous risqueriez de tomber et de vous blesser.

Garantie limitée deux ans

DEWALT remplacera cet établi de garage si des matériaux sont défectueux ou en cas de vice de fabrication pour une période de deux ans à compter de sa date d'achat (veuillez à bien conserver votre reçu). Cette garantie ne couvre pas la défaillance d'une pièce en raison de l'usure normale ou d'un usage abusif de l'établi. Cette garantie ne s'applique pas aux accessoires ou aux dommages causés par des réparations ou par des tentatives de réparation. De plus amples renseignements concernant la couverture de la garantie peuvent être obtenus en appelant le 1-844-377-8451.

En plus de la garantie, les établis de garage DEWALT sont couverts par notre :

Garantie de remboursement de 90 jours

Si vous n'êtes pas entièrement satisfait(e) de la qualité de votre établi de garage DEWALT pour quelque raison que ce soit, vous pouvez le retourner, accompagné du reçu, dans les 90 jours à compter de la date d'achat afin d'en obtenir le remboursement complet et sans qu'aucune justification ne vous soit demandée

Amérique latine

Cette garantie ne couvre pas les produits vendus en Amérique latine. Pour les produits vendus en Amérique latine, consultez l'information de garantie particulière au pays concerné figurant sur l'emballage, appelez l'entreprise locale ou visitez le site Web afin d'obtenir les renseignements relatifs à la garantie.

JS PRODUCTS | 6445 MONTESSOURI STREET, LAS VEGAS, NV 89113
(MAY18) Part No. 41563 DXSTFB048 Copyright © 2018, DEWALT

DEWALT® y el logotipo de DEWALT son marcas comerciales de DEWALT Industrial Tool Co., o una filial del mismo y se usan bajo licencia. El gráfico de color negro y amarillo es una marca registrada para las herramientas eléctricas y los accesorios de DEWALT.

Definiciones: Normas de seguridad

Las siguientes definiciones describen el nivel de gravedad de cada palabra de señal. Lea el manual y preste atención a estos símbolos.

ADVERTENCIA: Indica una situación de peligro potencial que, si no se evita, podría provocar la muerte o lesiones graves.

ATENCIÓN: Indica una situación de peligro potencial que, si no se evita, posiblemente provocaría lesiones leves o moderadas.

(Utilizado sin palabras) indica un mensaje de seguridad relacionado.

AVISO: Se refiere a una práctica no relacionada a lesiones corporales que de no evitarse puede resultar en daños a la propiedad.

SI TIENE ALGUNA DUDA O ALGÚN COMENTARIO SOBRE ÉSTA U OTRA HERRAMIENTA DEWALT, LLÁMENOS AL NÚMERO GRATUITO: 1-844-377-8451



ADVERTENCIA! Lea y comprenda todas las instrucciones.

Este manual contiene instrucciones importantes de seguridad y de funcionamiento. Lea atentamente este manual antes de armar esta estantería y guárdelo para futuras consultas.

GUARDE ESTAS INSTRUCCIONES

ESPECIFICACIONES TÉCNICAS

Especificaciones técnicas	
Capacidad del asiento	1,000 lb (454 kg) *cuando el peso se distribuye de manera uniforme
Capacidad del estante	1,500 lb (680 kg) *cuando el peso se distribuye de manera uniforme
Altura	19.75" (50.16 cm)
Anchura	49.6" (126 cm)
Profundidad	15" (38.1 cm)
Peso	48 lb (21.77 kg)

SEGURIDAD EN GENERAL

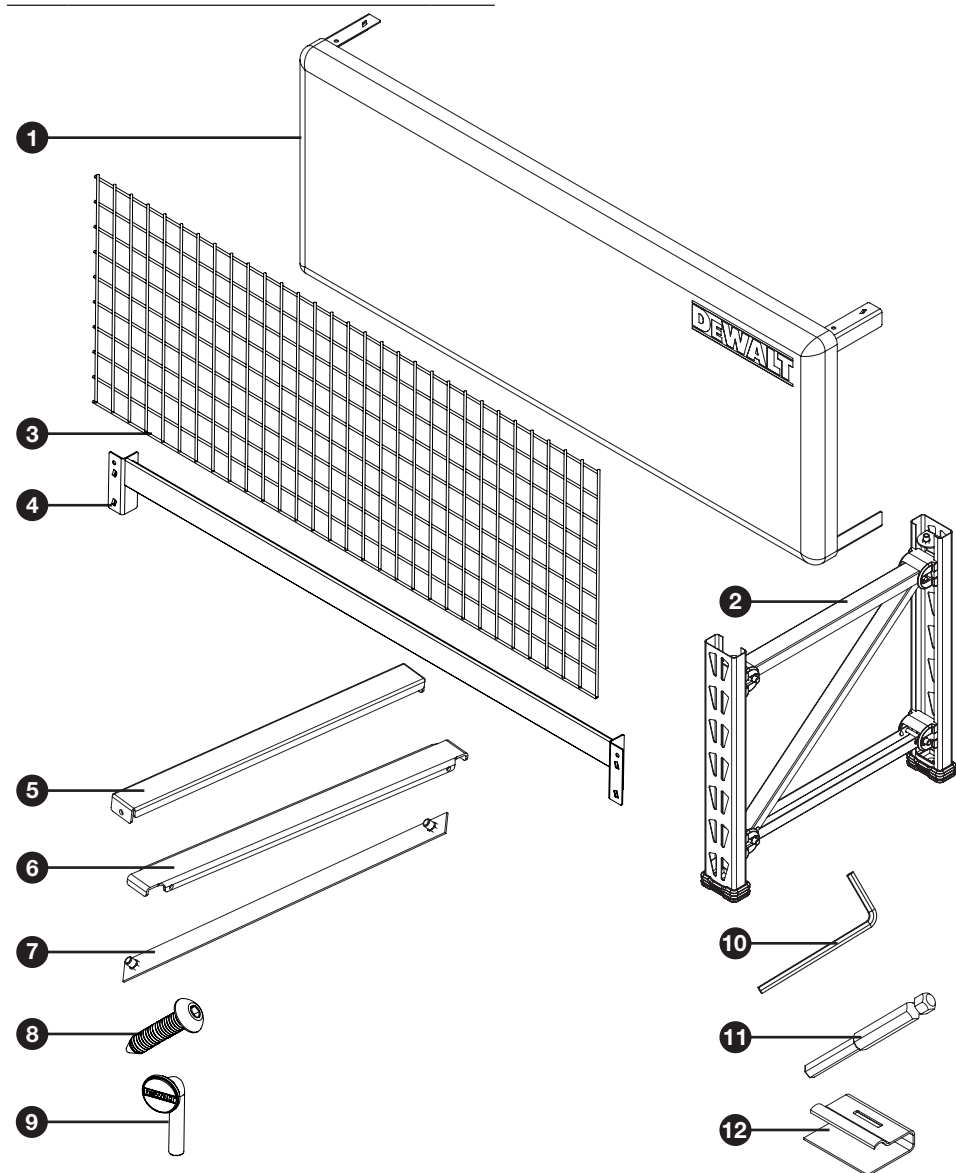
- Mantenga el área de trabajo limpia y seca.
- Utilice las herramientas correctas/recomendadas para el trabajo.
- Nunca deje las herramientas desatendidas conectadas o funcionando.
- Nunca fuerce una pieza para que entre en su lugar.
- Utilice el equipo de seguridad adecuado para el trabajo que esté realizando.
- Utilice gafas/lentes de seguridad.
- Mantenga las piezas pequeñas lejos de los niños. Nunca deje a un niño pequeño sin supervisión durante el ensamblaje.
- Use siempre el sentido común: usted es el responsable de su seguridad personal.

⚠ ADVERTENCIA: NO EXCEDA LOS SIGUIENTES LÍMITES DE PESO AL USAR ESTE BANCO

- Capacidad de carga máxima del banco: hasta 1000 lb (454 kg) cuando el peso se encuentra distribuido de manera uniforme.
- Capacidad de carga máxima para el estante: hasta 1500 lb (680 kg) cuando el peso se encuentra distribuido de manera uniforme.
- Se recomienda que la carga más pesada se coloque en el estante inferior.

Lista de piezas:

N.º	Descripción	Cant.	N.º	Descripción	Cant.
1	Asiento con cojín	1	7	Barra de seguridad con tuerca soldada	4
2	Montaje vertical previamente atomillado	2	8	Perno de la barra de seguridad	8
3	Estante de rejilla metálica	1	9	Clavija para asegurar el estante	12
4	Viga transversal	4	10	Llave hexagonal de 4 mm	1
5	Barra de soporte superior del banco (color negro)	4	11	Broca hexagonal 4 mm	1
6	Barra de soporte empotrada del estante (color amarillo)	3	12	Clip de sujeción para la rejilla	4



Herramientas necesarias para armar el banco: Llave hexagonal de 4 mm (incluida) O broca hexagonal de 4 mm (incluida); mazo de caucho (no incluido), destornillador de cabeza plana (no incluido).

LEA TODAS INSTRUCCIONES

⚠ ANTES DE EMPEZAR:

- Lea todas las instrucciones con detenimiento.
- Saque de la caja todos los componentes y colóquelos en el suelo de manera ordenada.
- Utilice protección para los ojos.
- Tenga cuidado con los bordes filosos.
- Guarde esta información para futura referencia.

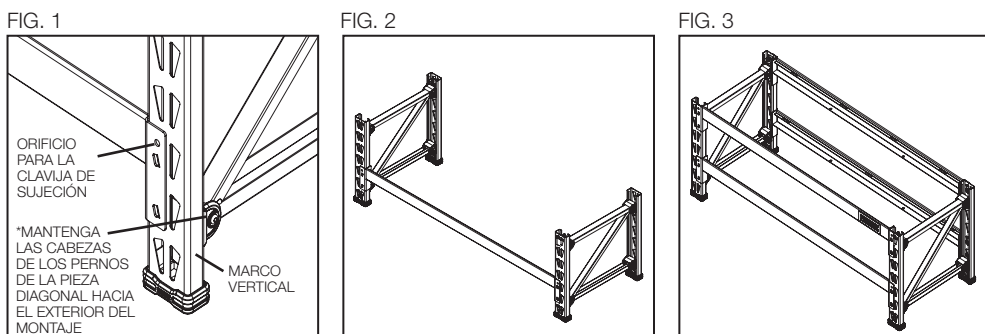
Instrucciones para la viga transversal (Fig. 1-3)

NOTA: Se recomienda que una persona sostenga los marcos verticales previamente ensamblados en su lugar mientras que otra persona instala las vigas transversales.

NOTA: Mantenga las cabezas de los pernos de las piezas diagonales de los marcos verticales hacia la parte exterior del montaje (Fig. 1).

NOTA: Las vigas transversales superiores tienen 4 ranuras para sus barras de apoyo correspondientes, y las vigas transversales inferiores tienen 3 ranuras para sus barras de apoyo correspondientes.

1. Hay un conjunto de pestañas de bloqueo en ambos extremos de cada viga transversal. Para comenzar el ensamblaje, tome una viga transversal con tres ranuras e inserte las lengüetas en dos de los agujeros en la parte inferior de un marco vertical. Enganche las pestañas de bloqueo en los orificios utilizando un movimiento hacia abajo. El orificio del perno de bloqueo debe estar en la parte superior. Asegúrese de que el extremo de la viga quede al ras con el marco vertical. (Fig. 1-2)
2. Repita el proceso para el lado opuesto del marco vertical. Golpee los extremos de la viga transversal más cercanos a los marcos verticales con un mazo de goma hasta que la viga quede totalmente asentada en su lugar. Las pestañas de bloqueo y la viga transversal deben encajar fácilmente en su lugar. Si no es así, entonces vuelva a revisar la alineación de las pestañas y de los orificios en forma de lágrima. El exceso de fuerza puede dañar el enclavamiento entre la viga transversal y el marco vertical.
3. Mediante los métodos antes mencionados, instale la otra viga transversal con tres ranuras en el lado opuesto de los marcos verticales, paralela a la primera viga transversal que instaló. Asegúrese de que ambos travesaños se encuentren al mismo nivel.
4. Continúe la instalación de las vigas transversales superiores al ras con la parte superior de los marcos verticales (cada viga transversal superior tiene 4 ranuras y una tendrá la insignia de DeWalt en el extremo derecho). Asegúrese de que las vigas transversales se encuentren colocadas al mismo nivel en ambos lados. (Fig. 2)



Instrucciones para las barras de seguridad y las barras de apoyo (Fig. 4-7)

NOTA: Hay dos (2) barras de seguridad con tuercas soldadas y tres (3) barras de apoyo empotradas en el estante, en el conjunto inferior de las vigas transversales.

NOTA: Hay dos (2) barras de seguridad con tuercas soldadas y cuatro (4) barras de apoyo superiores para el banco en el conjunto superior de las vigas transversales.

NOTA: Las vigas transversales superior e inferior utilizan diferentes barras de apoyo.

1. Comience con el conjunto inferior de vigas transversales; ponga una barra de seguridad con una tuerca soldada entre los rebordes inferiores de las vigas transversales donde hay dos series de orificios previamente taladrados. Atornille un perno de la barra de seguridad a través de la parte inferior de los orificios previamente taladrados y de las tuercas soldadas; apriete por completo con la llave hexagonal o la broca suministrada. Repita el proceso para la segunda barra en este conjunto de vigas transversales, y continúe de igual forma con las últimas 3 barras. (Fig. 5)
2. En la parte inferior de la banca, ponga una barra de apoyo empotrada de estante (color amarillo) perpendicular a las vigas transversales inferiores, e inserte cada extremo en el canal en cada reborde de la viga transversal. Repita el proceso para las 2 barras restantes (de color amarillo). (Fig. 6)
3. En la parte superior de la banca, coloque una barra de apoyo superior del banco (en color negro) perpendicular a las vigas transversales superiores, e inserte cada extremo en el canal en cada reborde de la viga transversal. Repita el proceso para las 3 barras restantes (en color negro). (Fig. 7)

FIG. 4

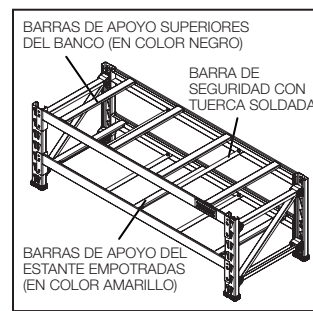


FIG. 5

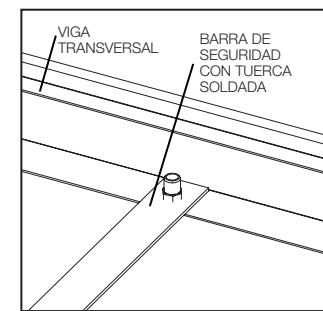
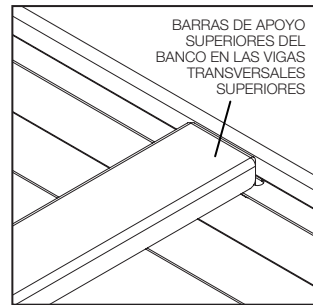


FIG. 6



FIG. 7



Instrucciones para las rejillas metálicas y las clavijas de fijación de los estantes (Fig. 8-10)

NOTA: La rejilla metálica consta de dos lados: uno "corto" y otro "largo". Si planea deslizar objetos dentro y fuera del estante desde la parte frontal del banco, le recomendamos colocar el lado "corto" de la rejilla hacia arriba. Si planea deslizar objetos lateralmente en la banca, le recomendamos tener el lado "largo" hacia arriba.

1. Coloque la rejilla metálica sobre el reborde superior del conjunto inferior de vigas transversales. Si se colocan correctamente, las rejillas harán "clic" en su lugar y se asentarán uniformemente. (Fig. 8)
2. Ponga un clip de fijación para la rejilla en la esquina más externa del estante. Asegúrese de que el reborde enrollado con la ranura quede hacia arriba. (Fig. 9)
3. Con una mano, aplique presión a la parte posterior del clip. Con su mano libre, inserte un destornillador de cabeza plana (no incluido) en la ranura pequeña del clip para extender la punta hacia arriba y sobre el alambre que se encuentra debajo.
4. Jale el destornillador hacia atrás. El canal ranurado en el clip ahora debe coincidir con el estante de rejilla metálica, lo que ayudará a asegurarlo a la viga del estante.
5. Repita los pasos 2-4 para las tres esquinas restantes de la rejilla metálica.
6. Hay un orificio para la clavija de sujeción en ambos extremos de cada viga transversal. Aquí es donde deben instalarse las clavijas de sujeción. Si una clavija no entra con facilidad en su lugar, golpee ligeramente el extremo de la viga transversal para asentar por completo las pestañas de bloqueo. (Fig. 10)

FIG. 8

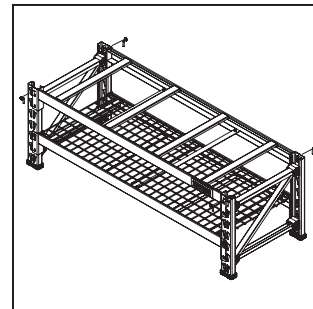


FIG. 9

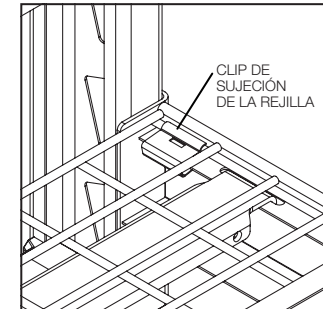
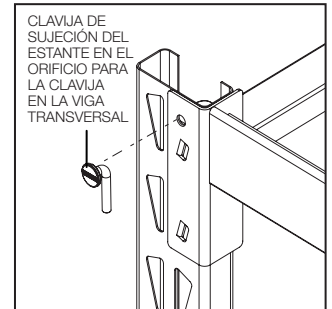


FIG. 10



Instrucciones del asiento con cojín (Fig. 11-13)

NOTA: Coloque el cojín sobre el marco de la manera más uniforme posible para asegurarse de que se asiente correctamente.

1. Ponga el asiento con cojín sobre el marco ensamblado del banco. Los soportes angulares del asiento con cojín se deslizan sobre los bordes exteriores del marco vertical. (Fig. 11)
2. Hay un orificio para la clavija de sujeción en cada soporte angular del asiento con cojín. Aquí es donde deben instalarse las clavijas de sujeción. Si una clavija no entra fácilmente en su lugar, siéntese en la esquina del banco para asentar completamente las pestañas de bloqueo. (Fig. 12)

FIG. 11

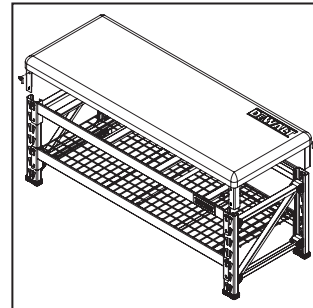


FIG. 12

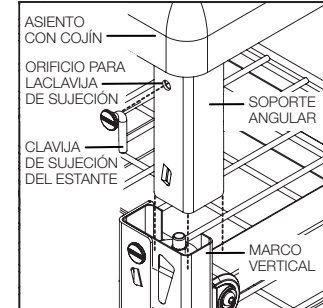
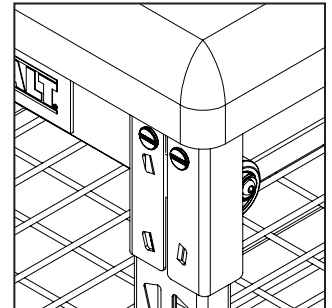


FIG. 13



⚠ ADVERTENCIA: No se pare sobre este producto. Puede caerse y sufrir lesiones personales.

Garantía limitada de dos años

DEWALT reemplazará este banco de taller debido a materiales o mano de obra defectuosos por un plazo de dos años a partir de la fecha de compra (asegúrese de guardar su recibo de compra). Esta garantía no cubre el deterioro de las piezas debido al desgaste normal o al maltrato de la banca. Esta garantía no se aplica en accesorios o daños provocados en donde se hayan realizado o intentado hacer reparaciones. Si desea más información sobre la cobertura de la garantía, llame al 1-844-377-8451.

Además de la garantía, los bancos de taller DeWALT están cubiertos por nuestra:

Garantía de devolución de dinero de 90 días

Si no está completamente satisfecho con el desempeño de su banco de taller DeWALT por cualquier motivo, podrá devolverlo en un plazo no mayor a 90 días a partir de la fecha de compra, presentando su factura para obtener un reembolso completo; no haremos preguntas al respecto.

América latina

Esta garantía no se aplica a los productos que se venden en América Latina. Para los productos que se venden en América Latina, consulte la información de garantía específica para cada país ubicada en el empaque; llame a la compañía local o visite el sitio Web para buscar información sobre la garantía.