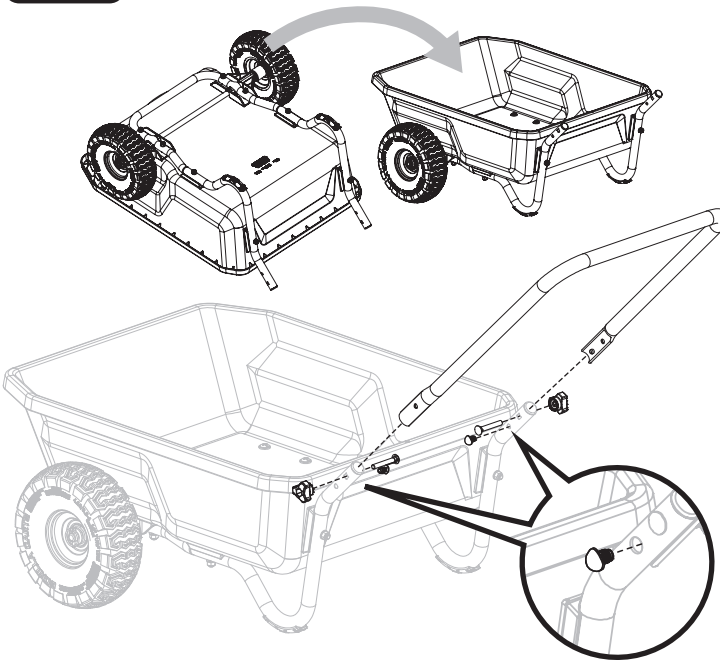
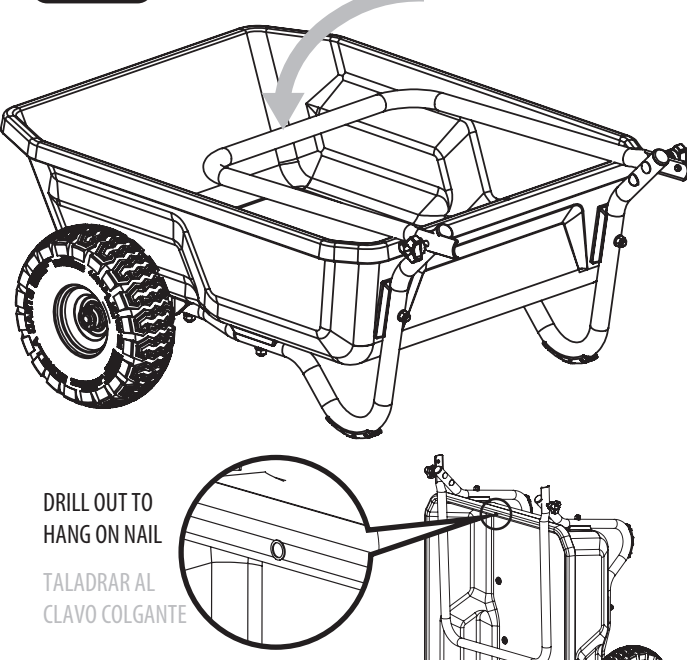


**7**  x2  x2  x2

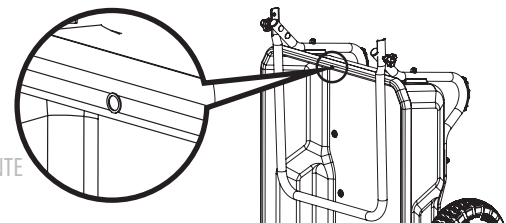


**8**



DRILL OUT TO HANG ON NAIL

TALADRAR AL CLAVO COLGANTE



**QUESTIONS, PROBLEMS, OR MISSING PARTS?**

If any parts are missing, damaged, or if you have any questions or need additional instructions, DO NOT RETURN THIS PRODUCT TO THE RETAILER, visit us at [www.gorillacarts.com](http://www.gorillacarts.com) to complete the replacement parts submission form or call our customer service department at 1-800-867-6763. 9 a.m. - 4 p.m., CST, Monday-Friday.

**¿PREGUNTAS, PROBLEMAS O PIEZAS FALTANTES?**

Si falta alguna pieza o si tienes preguntas o necesitas instrucciones adicionales, NO DEVUELVAS ESTE PRODUCTO AL MINORISTA, visítanos en Internet en [www.gorillacarts.com](http://www.gorillacarts.com) para llenar el formulario de piezas de repuesto o llama a nuestro departamento del servicio del cliente al 1-800-867-6763. 9 a.m. a 4 p.m., Hora Estándar del Centro, de Lunes a Viernes.

**IMPORTANT SAFETY INSTRUCTIONS**

1. Read, understand and follow ALL instructions and safety warnings before using this product.
2. Do not exceed the overall maximum load capacity of 300 lbs. The weight rating is based on an evenly distributed load.
3. Use safety attire when operating cart, such as glove hand protection, eye protection, foot protection and proper clothing.
4. Do not operate the cart when tired or under the influence of alcohol or drugs.
5. Always inspect cart prior to using. Check for damaged or broken parts and conditions that may effect its protection.
6. Replace or repair damaged or worn parts immediately.
7. Do not let children play on, stand upon or climb into cart. Not for transporting people or animals.
8. Do not overload, avoid loads that require excessive force to move.
9. Be alert to terrain hazards when operating the cart.
10. Do not over stack the load, maintain visibility and load stability.
11. Ensure loads are within the cart to safely negotiate the carts pathway.
12. Avoid steep inclines/slopes.
13. Do not use the cart on surfaces or for transporting objects that can cause damage to the tires. **DO NOT INFLATE THE TIRES TO MORE THAN 30 PSI (2.07 BAR).**
14. It is recommended that the cart be inspected for damage before each use.
15. KEEP THESE INSTRUCTIONS FOR FURTHER REFERENCE.

**INSTRUCCIONES DE SEGURIDAD IMPORTANTES**

1. Lea, comprenda y siga TODAS las instrucciones antes de utilizar este producto.
2. No exceda la capacidad de carga total máxima de 136 kg. La clasificación de peso está basada en una carga distribuidas uniformemente.
3. Al operar este carrito usa guantes para proteger las manos, medios de protección visual y de los pies, así como ropa adecuada para mantener la seguridad.
4. No uses el carrito si estás cansado o bajo la influencia de drogas o alcohol.
5. Revisa siempre el carrito antes de usarlo. Verifica que no haya piezas dañadas o rotas, ni problemas que afecten su funcionamiento.
6. Reemplaza o repara inmediatamente las piezas dañadas o gastadas.
7. No dejes que los niños jueguen, se paren o se suban en el carrito. No usar para transporte de personas o animales.
8. No sobrecargues ni coloques pesos que requieran fuerza excesiva para mover.
9. Mantente alerta para evadir riesgos en el terreno al operar el carrito.
10. No apiles demasiados objetos al cargar; mantén la visibilidad y estabilidad de la carga.
11. Asegura que la carga no sobresalga del carrito para trasladarla de forma segura por la ruta correspondiente.
12. Evita cuestras/pendientes escarpadas.
13. No uses el carrito sobre superficies o para transportar objetos que puedan causar daños a los neumáticos. **NO INFLES LOS NEUMÁTICOS A MÁS DE 30 PSI (2.07 BAR).**
14. Se recomienda revisar el carrito antes de cada uso para detectar cualquier daño.
15. GUARDA ESTAS INSTRUCCIONES PARA FUTURAS CONSULTAS.

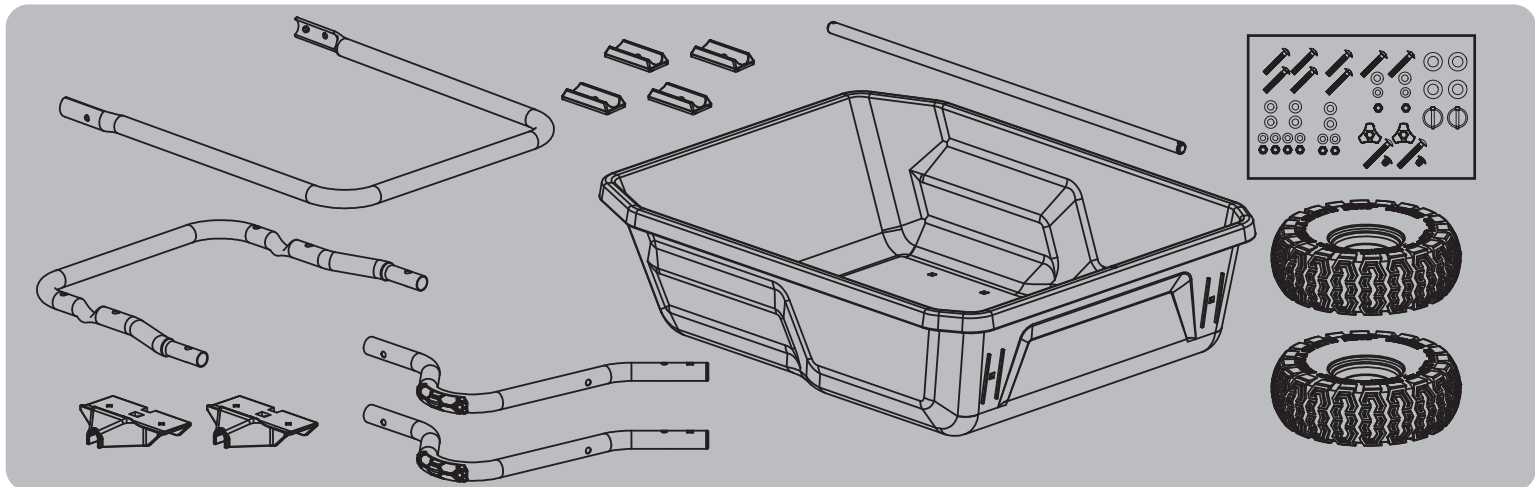
Gorilla Carts®  
7677 Equitable Drive  
Eden Prairie, MN 55344  
1-800-867-6763 • [www.gorillacarts.com](http://www.gorillacarts.com)



MODEL / MODELO #: GCR-4



Gorilla Carts® are covered by several issued and pending US and international patents. For more information, please visit [www.gorillacarts.com/patents](http://www.gorillacarts.com/patents)  
Gorilla Carts® está amparada por varias patentes internacionales y de Estados Unidos ya concedidas o en trámite. Para más información, visita [www.gorillacarts.com/patents](http://www.gorillacarts.com/patents)



# HARDWARE • HERRAJES

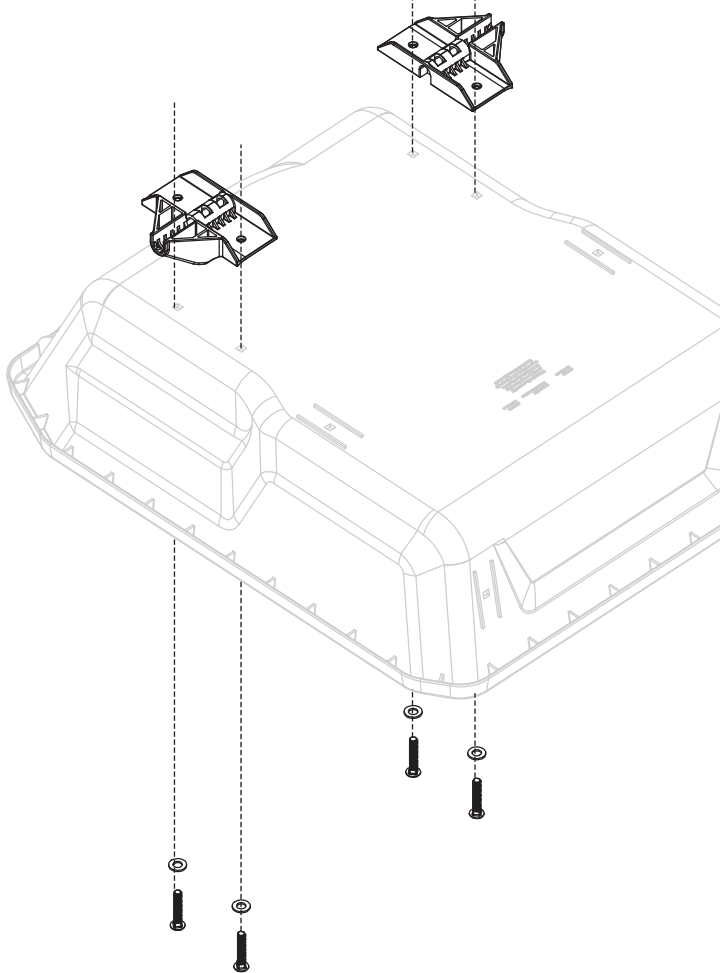
<b>STEP 1</b> <b>PASO 1</b> 	<b>STEP 2</b> <b>PASO 2</b> 	<b>STEP 3</b> <b>PASO 3</b> 	<b>STEP 4</b> <b>PASO 4</b> 	<b>STEP 5</b> <b>PASO 5</b> 	<b>STEP 6</b> <b>PASO 6</b> 	<b>STEP 7</b> <b>PASO 7</b> 
------------------------------------	------------------------------------	------------------------------------	------------------------------------	------------------------------------	------------------------------------	------------------------------------

# TOOLS REQUIRED • HERRAMIENTAS NECESARIAS

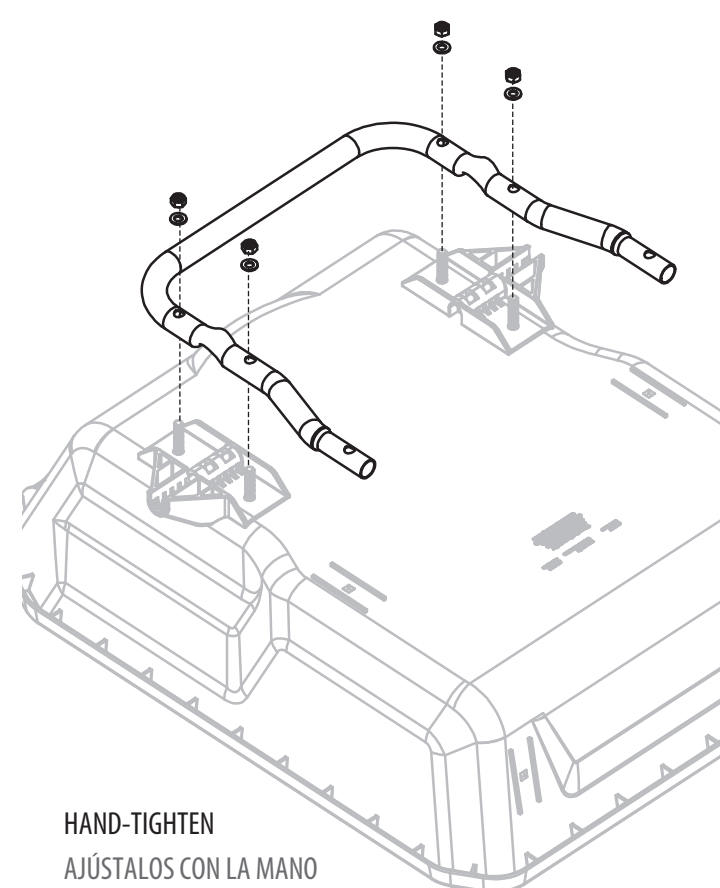
13mm x1

# ASSEMBLY INSTRUCTIONS INSTRUCCIONES DE ENSAMBLAJE

**1** x4 x4

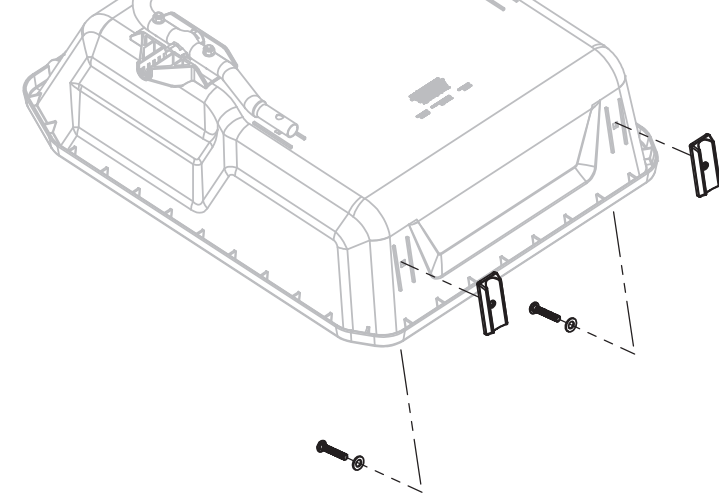


**2** x4 x4

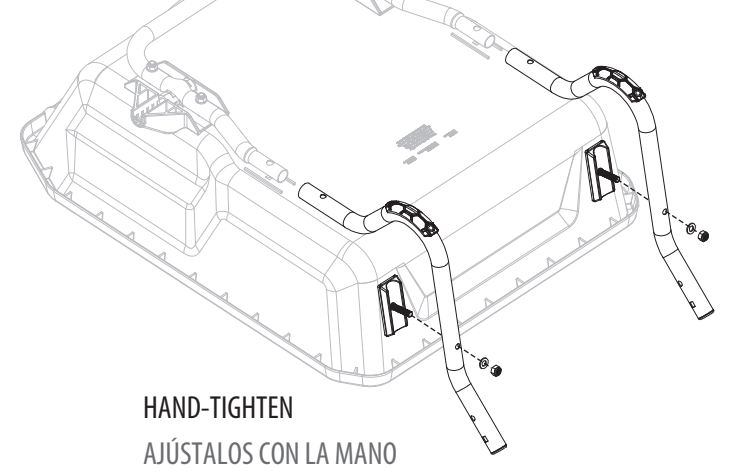


HAND-TIGHTEN  
AJÚSTALOS CON LA MANO

**3** x2 x2

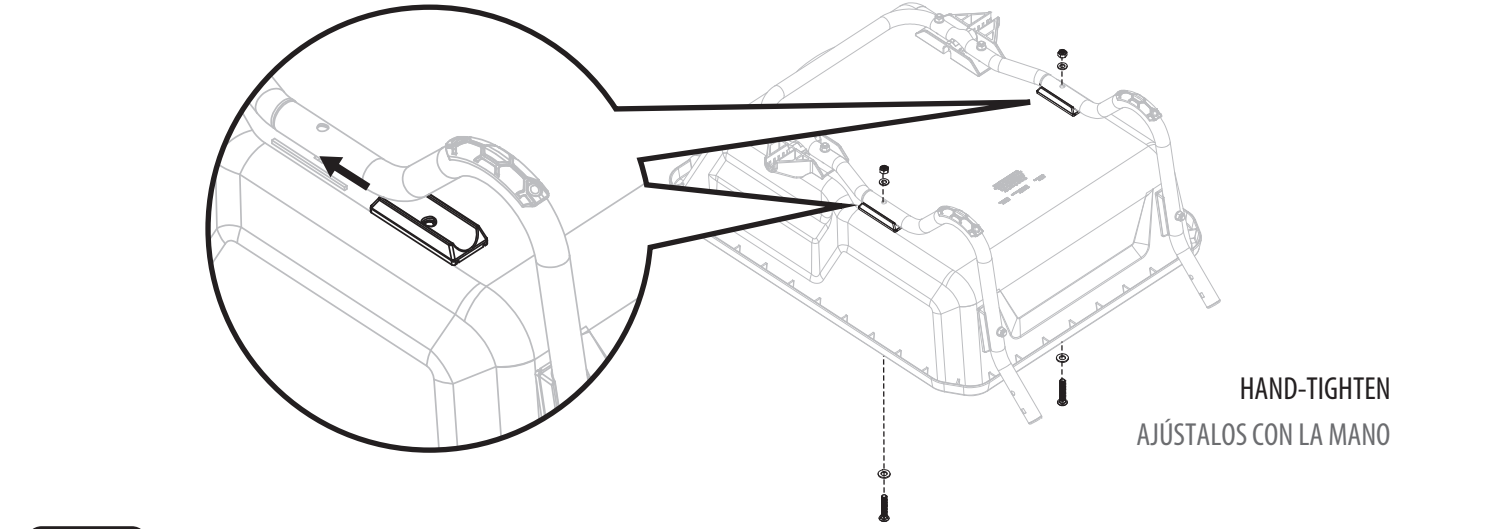


**4** x2 x2



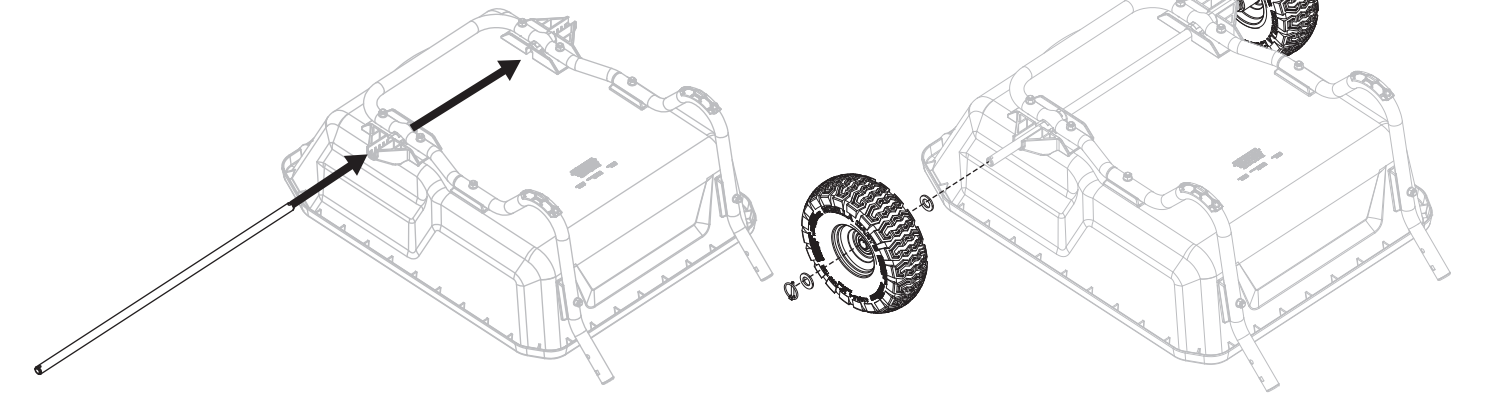
HAND-TIGHTEN  
AJÚSTALOS CON LA MANO

**5** x2 x2 x2 x2



HAND-TIGHTEN  
AJÚSTALOS CON LA MANO

**6** x4 x2



TIGHTEN ALL HARDWARE  
APRIETA TODOS LOS PERNOS FIRMEMENTE