



## Y-LATCH KIT

### Installation Instructions

English.....	1
Français.....	5
Español.....	9



Read all instructions prior to installing product.  
Refer to manufacturers safety instructions when operating any tools.

To register your product, please visit: [barretteoutdoorliving.com](http://barretteoutdoorliving.com)

### WARNING:

- Improper installation of this product can result in personal injury. Always wear safety goggles when cutting, drilling and assembling the product.
- Incorrect installation may cause harm to the gate or individual.
- Not pool code approved.
- Do not allow children to play with the gate.

### NOTICE:

- DO NOT attempt to assemble the kit if parts are missing or damaged.
- DO NOT return the product to the store, for assistance or replacement parts call: 1-877-265-2220.

### BEFORE YOU BEGIN:

Please read the instructions completely before assembling. Retain manual and your dated sales slip for future reference or warranty claims.

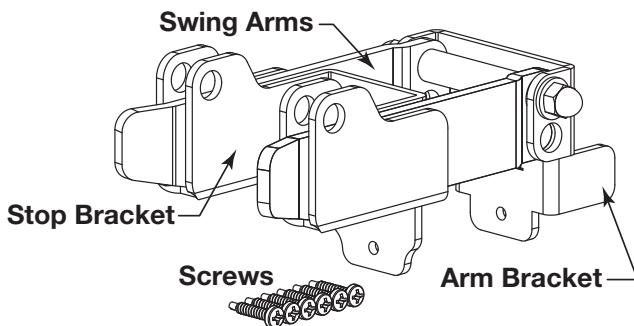


### TOOLS NEEDED:

Gate
#2 Square/Phillips Screwdriver
Safety Glasses
Tape Measure
Pencil
Drill

### Component list:

QTY	Description
1	Y-Latch
12	Stop Bracket
6	1" #2 Square/Phillips Combo Self-Tapping Pan Head Screws



To obtain and review a copy of the warranty please visit: [barretteoutdoorliving.com](http://barretteoutdoorliving.com). You may also contact us at 1-877-265-2220 or email [Cs.outdoorliving@ebarrette.com](mailto:Cs.outdoorliving@ebarrette.com)

## DOUBLE DRIVE GATE INSTALLATION

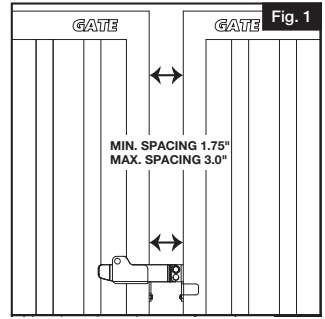
1.

### Determine Gate Opening:

Determine the gate opening by adding the width of the gates plus clearance of hinges plus a clearance distance of 1-3/4" to 3" for the Y-latch (Fig. 1). (See hinge instructions for clearance details.)

#### NOTE:

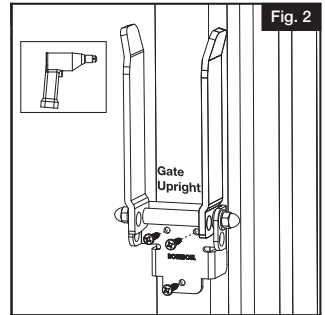
Mount gate on hinges prior to installing the Y-latch.



2.

### Attach Y-Latch to Fence Gate:

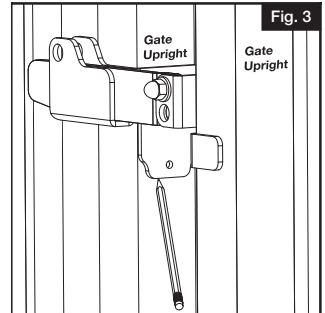
Place and hold Y-latch on gate upright. Attach Y-latch to gate upright with three self-tapping pan head screws (Fig. 2).



3.

### Determine Location of Stop Bracket:

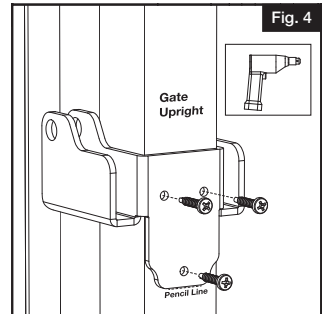
While the swing arms are lowered and leveled, place stop bracket flat on the gate while moving the bracket up or down until the swing arm is level. Once the swing arm is level, mark with a pencil the stop bracket location on the side of the gate (Fig. 3).



4.

### Attach Stop Bracket to Gate:

With the gate opened, place stop bracket on the gate and align with the pencil mark. Attach stop bracket to gate with the remaining three self-tapping pan head screws (Fig. 4).



## WALK GATE INSTALLATION

# 1.

### Determine Gate Opening:

Determine the gate opening by adding the width of the gate plus clearance of hinges plus a clearance distance of 1-3/4" to 3" for the Y-latch. (See hinge instructions for clearance details.)

#### NOTE:

Mount gate on hinges prior to installing the Y-latch.

# 2.

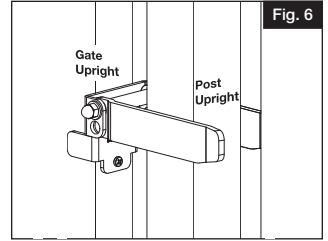
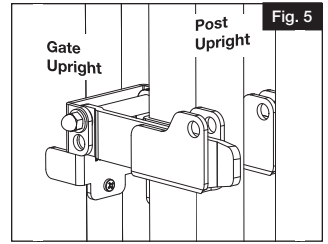
### Attach Y-Latch to Fence Gate:

a. For walk gates utilizing 2" gate uprights and 2" post uprights, the Y-latch can be installed in the same method as the double drive gate installation (Fig. 5).

b. For walk gates utilizing 2" gate uprights and 2½" post uprights, the post will serve as the Y-latch swing arm stop.

#### NOTE:

Do not install the stop bracket because it will not fit on post upright (Fig. 6).



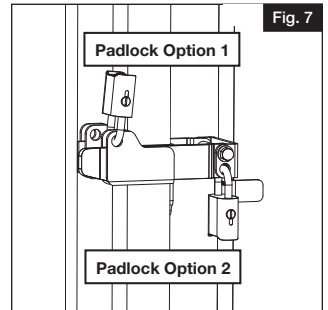
## PADLOCK OPTIONS

# 1.

Fig. 3, 4 and 5 Y-latch installation should use padlock option 1 shown in Fig. 7.

# 2.

Fig 6 Y-latch installation should use padlock option 2 shown in Fig. 7.





## ENSEMBLE DE LOQUETS EN Y

### Instructions d'installation

English.....	1
Français.....	5
Español.....	9



Lire toutes les instructions avant d'installer le produit.  
Consulter les consignes de sécurité du fabricant lors de l'utilisation des outils.

Pour enregistrer votre produit, veuillez visiter: [barretteoutdoorliving.com](http://barretteoutdoorliving.com)

## ATTENTION:

- Une mauvaise installation de ce produit peut entraîner des blessures personnelles. Toujours porter des lunettes de sécurité lors de la coupe, du perçage et de l'assemblage du produit.
- Une installation incorrecte peut endommager le produit ou blesser quelqu'un.
- N'est pas conforme à la réglementation de piscine.
- Ne pas laisser les enfants jouer avec le portail.

## AVIS:

- NE PAS essayer d'assembler si des pièces sont manquantes ou endommagées.
- NE PAS retourner le produit au magasin. Pour obtenir de l'aide ou pour un remplacement de pièces, téléphoner au: 1-877-265-2220.

## AVANT DE COMMENCER:

La conception primaire du loquet en Y a été développée pour les portails d'allée double en aluminium installés avec des montants de 2" (5cm).

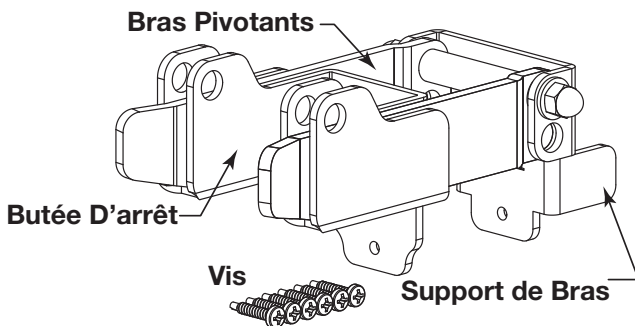


## OUTILS REQUIS:

Portail
Tournevis Carré/Cruciforme #2
Lunettes de Sécurité
Ruban à Mesurer
Crayon
Perceuse

## Liste des composantes:

QTE	Description
1	Loquet en Y
12	Butée D'arrêt
6	Vis Autotaraudeuses 1" à Tête Cylindrique Combo Carré/Cruciforme #2



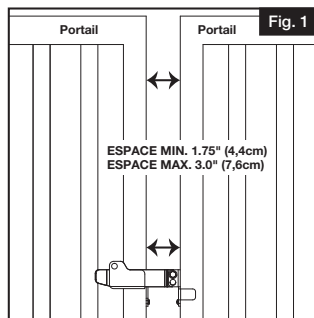
Pour obtenir et examiner une copie de la garantie, visiter: [barretteoutdoorliving.com](http://barretteoutdoorliving.com). Vous pouvez également nous appeler au 1-877-265-2220 ou nous envoyer un courriel à [Cs.outdoorliving@ebarrette.com](mailto:Cs.outdoorliving@ebarrette.com)

## 1. Déterminer L'ouverture du Portail:

Déterminer l'ouverture du portail en additionnant la largeur du portail et la distance d'espacement requise pour les charnières et de 1.75" (4,4cm) à 3" (7,6cm) pour l'espacement du loquet en Y (Fig. 1). (Voir les détails pour instruction d'espacement des charnières.)

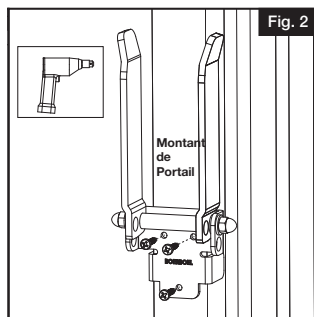
### NOTE:

Assembler le portail aux charnières avant d'installer le loquet en Y.



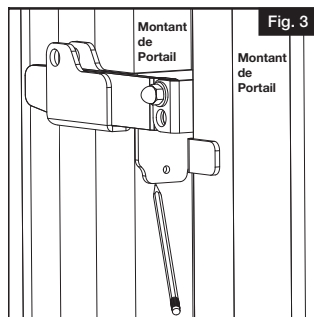
## 2. Fixer le Loquet en Y au Portail de la Clôture:

Positionner et tenir le loquet en Y sur le montant du portail fixer le loquet en Y sur le montant à l'aide de trois vis autotaraudeuses à tête cylindrique (Fig. 2).



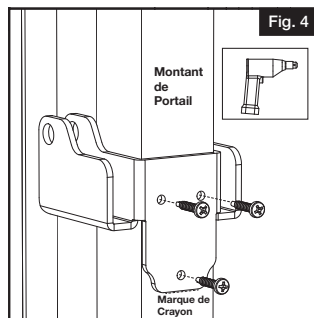
## 3. Déterminer la Position de la Butée D'arrêt:

Une fois les bras pivotants abaissés et au niveau, positionner la butée d'arrêt à plat sur le portail en élevant et descendant le support jusqu'à ce que le bras pivotant soit au niveau. Avec le bras pivotant au niveau, à l'aide d'un crayon, marquer l'emplacement de la butée d'arrêt sur le portail (Fig. 3).



## 4. Fixer la Butée D'arrêt au Portail:

Avec le portail ouvert, positionner la butée d'arrêt sur le portail et aligner avec la marque de crayon. Fixer la butée d'arrêt à l'aide des trois vis autotaraudeuses à tête cylindrique restantes (Fig. 4).



## INSTALLATION DU PORTAIL POUR ALLÉE PIÉTONNIÈRE:

# 1.

### Déterminer L'ouverture du Portail:

Déterminer l'ouverture du portail en additionnant la largeur du portail et la distance d'espacement requise pour les charnières soit 1-3/4" (4,4cm) à 3" (7,6cm) pour le loquet en Y. (Voir les instructions des charnières pour les détails de l'espacement.)

#### NOTE:

Assembler le portail aux charnières avant d'installer le loquet en Y.

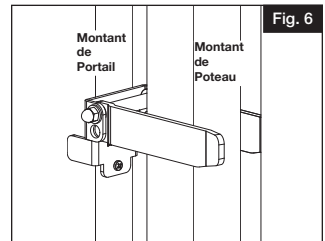
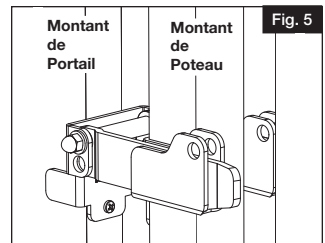
# 2.

### Fixer le Loquet en Y au Portail de la Clôture:

- Pour les allées piétonnières utilisant des montants et poteau de 2" (5 cm), le loquet en Y peut être installé de la même façon que le portail d'allée double (Fig. 5).
- Pour les portails d'allée piétonnière utilisant des montants de portail de 2" (5 cm) et des montants de poteaux de 2-1/2" (6,3 cm), le montant de poteau servira de butée d'arrêt pour les bras pivotants du loquet en Y (Fig. 6).

#### NOTE:

Ne pas installer la butée d'arrêt parce qu'elle ne



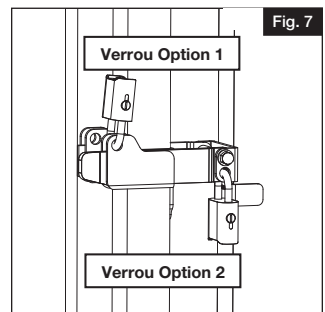
## OPTIONS DE VERROU

# 1.

L'installation de loquet en Y des Fig. 3, 4 et 5 devraient utiliser le verrou de l'option 1 montré dans la Fig. 7.

# 2.

L'installation de loquet en Y de la Fig. 6 devrait utiliser le verrou de l'option 2 montré dans la Fig. 7.







## KIT DE CERROJO EN Y

### Instructions d'installation

English.....	1
Français.....	5
Español.....	9



Lire toutes les instructions avant d'installer le produit.  
Consulter les consignes de sécurité du fabricant lors de l'utilisation des outils.

Pour enregistrer votre produit, veuillez visiter: [barretteoutdoorliving.com](http://barretteoutdoorliving.com)

## ADVERTENCIA:

- La instalación incorrecta de este producto puede resultar en lesiones corporales. Utilizar siempre gafas de seguridad al momento de cortar, taladrar y montar el producto.
- La instalación incorrecta puede causar daños al portón o a personas.
- No aprobado por el código de piscinas
- No permitir que los niños jueguen con el portón.

## AVISO:

- NO intente ensamblar el kit si faltan piezas o las piezas están dañadas.
- NO devuelva el producto a la tienda; para solicitar ayuda o piezas de repuesto, llame al: 1-877-265-2220.

## ANTES DE COMENZAR:

El diseño principal del cerrojo en Y es para los portones de aluminio de accionamiento doble con montantes de 2" (5.08 cm).

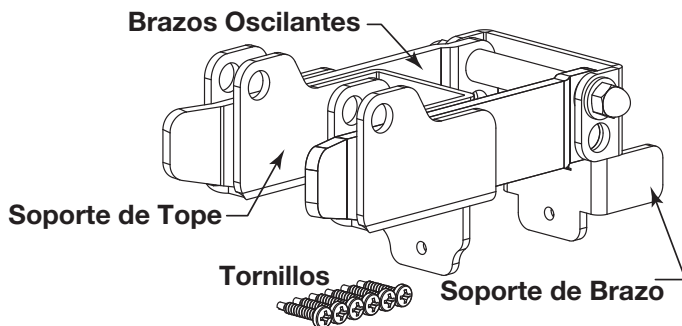


## HERRAMIENTAS QUE SE REQUIEREN:

Portón
Destornillador Phillips/Cuadrado #2
Gafas de Seguridad
Cinta Métrica
Lápiz
Taladro

## Lista de Componentes:

CTD	Descripción
1	Cerrojo en Y
12	Soporte de Tope
6	Combos de Tornillos Cuadrados/ Philips de 1" #2 Tornillos de Cabeza Troncocónica Autorroscantes



Para obtener y revisar una copia de la garantía, visite: [barretteoutdoorliving.com](http://barretteoutdoorliving.com). También puede contactarnos en: 1-877-265-2220 o correo electrónico [Cs.outdoorliving@ebarrette.com](mailto:Cs.outdoorliving@ebarrette.com)

## INSTALACIÓN EN PORTÓN DE ACCIONAMIENTO DOBLE

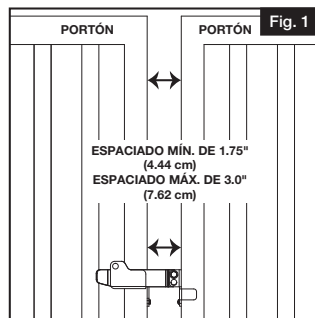
# 1.

### Determinar la Abertura del Portón:

Determinar la abertura del portón mediante la adición de la anchura del portón más el espaciado para las bisagras, además de una distancia de espaciado de 1.75 a 3" (4.44 a 7.62 cm) para el cerrojo en Y (Fig. 1). (Véanse las instrucciones para obtener los detalles en cuanto al espaciado.)

#### NOTA:

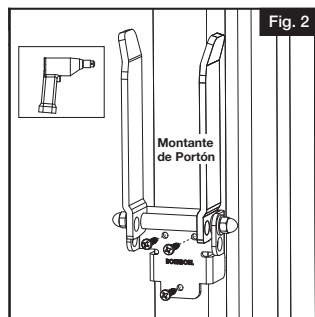
Montar el portón en las bisagras antes de instalar el cerrojo en Y.



# 2.

### Fijar el Cerrojo en Y al Portón de la Valla:

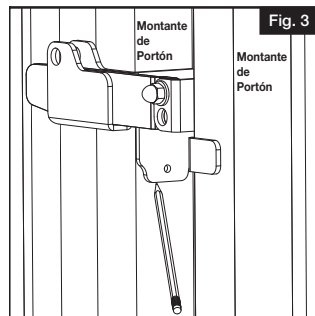
Colocar y sostener el cerrojo en Y en el montante del portón. Fijar el cerrojo en Y al montante de portón con tres tornillos de cabeza troncocónica autorroscantes (Fig. 2).



# 3.

### Determinar la Ubicación del Soporte de Tope:

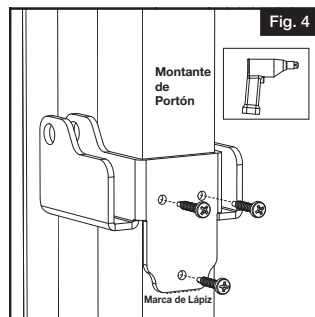
Mientras se bajen y nivelen los brazos oscilantes, colocar el soporte de tope al ras en el portón y mover el soporte hacia arriba o hacia abajo hasta que el brazo oscilante esté nivelado, marcar con un lápiz la ubicación del soporte de tope en el lado del portón (Fig. 3).



# 4.

### Fijar el Soporte de Tope al Portón:

Con el portón abierto, colocar el soporte de tope en el portón y alinear el soporte con la marca de lápiz. Fijar el soporte de tope al portón con los tres tornillos de cabeza troncocónica autorroscantes restantes (Fig. 4).



## INSTALACIÓN EN PORTÓN SENCILLO

# 1.

### Determinar la Abertura del Portón:

Determinar la abertura del portón mediante la adición de la anchura del portón más el espaciado para las bisagras, además de una distancia de espaciado de 1.75 a 3" (4.44 a 7.62 cm) para el cerrojo en Y. (Véanse las instrucciones para obtener los detalles en cuanto al espaciado.)

#### NOTA:

Montar el portón en las bisagras antes de instalar el cerrojo en y.

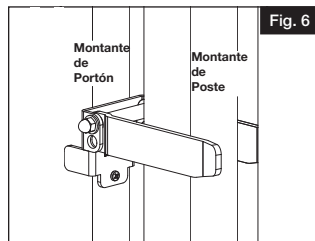
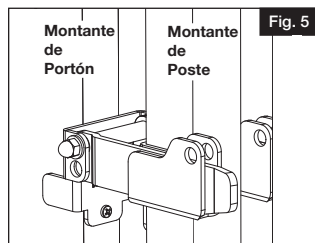
# 2.

### Fijar el Cerrojo en Y al Portón de la Valla:

- En los portones sencillos con montantes de portón de 2" (5.08 cm) y montantes de poste de 2" (5.08 cm), el cerrojo en Y se puede instalar aplicando el mismo método que el de la instalación del portón de accionamiento doble (Fig. 5).
- En los portones sencillos con montantes de portón de 2" (5.08 cm) y montantes de poste de 2.5" (6.35 cm), el poste hará las veces de tope para el brazo oscilante del cerrojo en y.

#### NOTE:

No instalar el soporte de tope porque no encajará en el montante de poste (Fig. 6).



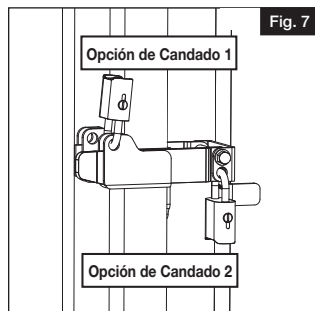
## OPCIONES DE CANDADO

# 1.

La instalación del cerrojo en las Fig. 3, 4 y 5 debe usar la opción de candado 1 que se muestra en la Fig. 7.

# 2.

La instalación del cerrojo en la Fig. 6 debe usar la opción de candado 2 que se muestra en la Fig. 7.





Barrette Outdoor Living  
7830 Freeway Circle, Cleveland, OH. 44130  
barretteoutdoorliving.com • (877) 265-2220