



VINYL POST & RAIL/RANCH RAIL

Installation Instructions

English	1
Français	6
Español.....	11



Read all instructions prior to installing product.
Refer to manufacturers safety instructions when operating any tools.

To register your product, please visit: barretteoutdoorliving.com

⚠ WARNING:

- Improper installation of this product can result in personal injury. Always wear safety goggles when cutting, drilling and assembling the product.
- Incorrect installation may cause harm to the product or individual.
- Not pool code approved.

NOTICE:

- DO NOT attempt to assemble the kit if parts are missing or damaged.
- DO NOT return the product to the store. For assistance or replacement parts call: 1-800-336-2383.

BEFORE YOU BEGIN:

Check your local zoning laws.

- Local zoning laws and Home Owners Associations may regulate the location, style and height of your fence or even require a permit signoff beforehand.
- Check local codes for frost line depth and regulations.
- Additional products and assembly may be required to meet wind code requirements. Notice of acceptance (NOA) can be found at www.miamidade.gov/building/pc-search_app.asp

Contact your local utilities companies.

- You must have the utility companies clearly mark your property for electrical, gas or water lines to avoid puncturing any unseen underground utilities.

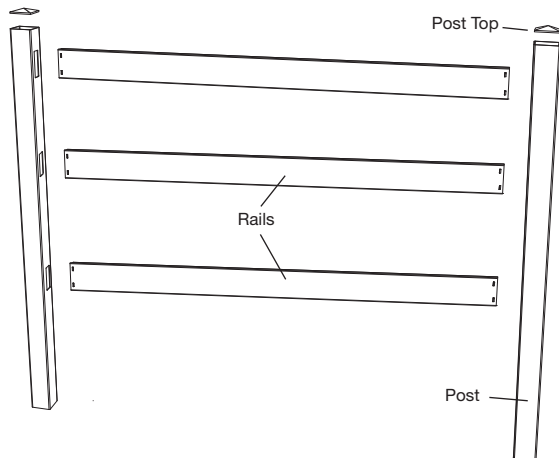
TOOLS NEEDED:

	Safety Glasses
	Level
	Tape Measure
	Concrete
	Coarse Gravel (6" Per Hole)
	Post Hole Digger
	String Line Stakes
	Shovel
	Rubber Mallet
	Vinyl Cement

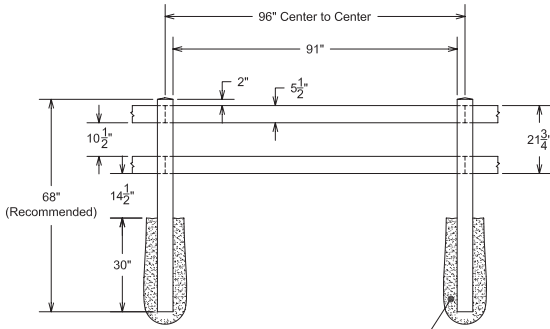
NOTE: Components shown are for visual reference only and may not depict the exact style of your product. Please see product label for correct number of pieces.

**Post & Rail
Component list:**

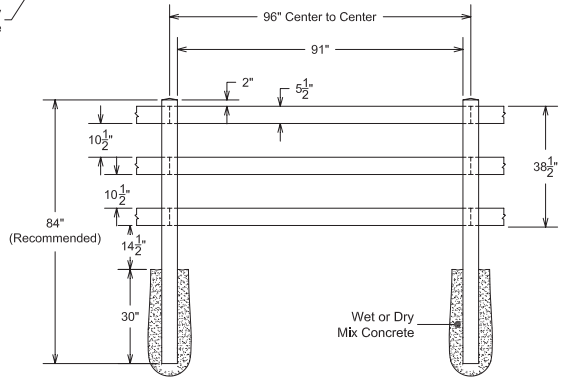
Description
Rails
Posts (Sold Separately)
Post Tops (Sold Separately)



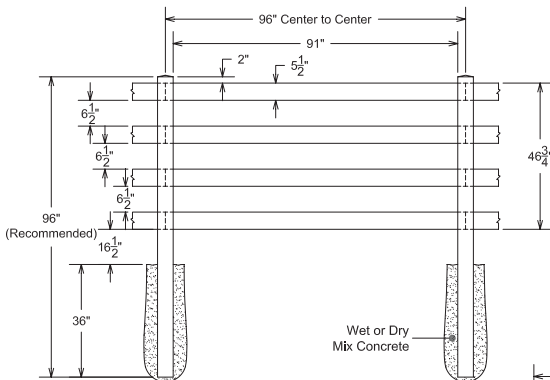
To obtain and review a copy of the warranty please visit barretteoutdoorliving.com. You may also contact us at 1-800-336 2383 or email Cs.outdoorliving@ebarrette.com



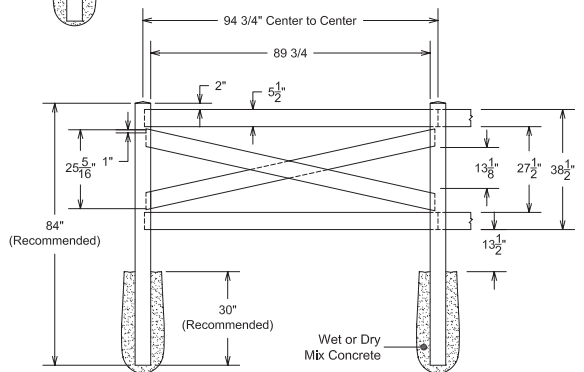
2-Rail



3-Rail



4-Rail



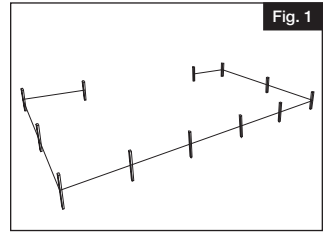
Crossback

1.

Mark the fence location using string and line stakes (Fig. 1).

NOTE:

Plan gate placement, opening and hardware clearance before installing fencing.



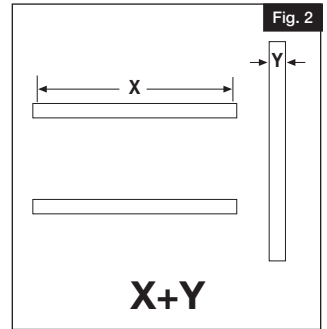
2.

Post Location:

Measure the width of the rails (X) plus the width of the post (Y). This is the common center-to-center measurement (unless there is a cut-down rail) for post hole location (Fig. 2).

Post Installation:

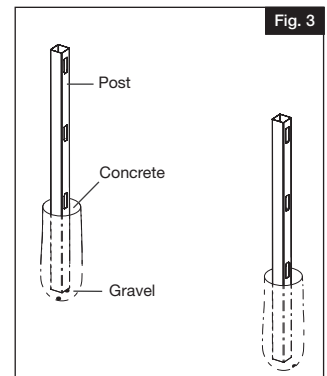
Dig the first two post holes. Hole size should be dug based on the following determination: Depth is determined by your local frost line measurements plus 6" for gravel/filler (Fig. 3). Width is 10".



3.

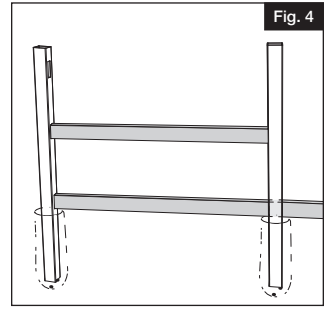
Insert 6" of gravel/filler into the bottom of both holes and then set both posts into the ground and level the first post.

Add wet or dry concrete mix according to manufacturer's instructions to the top of the first post hole (Fig. 3). Make sure rails will be at least 2" above the ground.



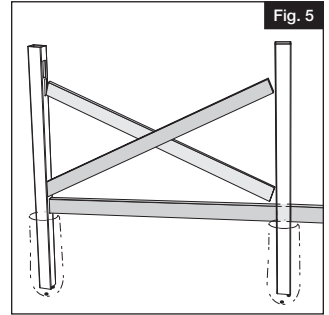
4.

For 2-Rail, 3-Rail, & 4-Rail, insert bottom rail into bottom post route hole of first post only, then do the same for the middle & top rails accordingly. If using 16' Rails, alternate rails so rail ends do not begin at the same post (Fig. 4).



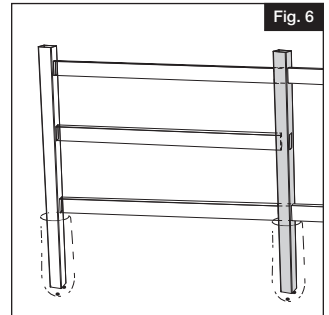
5.

For Crossbuck Styles, insert bottom rail into bottom post route hole, then first cross rail, followed by second cross rail, and finally the top rail accordingly (Fig. 5)



6.

Insert the rails into the route holes of the second fence post and continue process for the rest of set posts.



7.

Apply glue on inside rim of post tops then attach to posts (Fig. 7). Repeat these steps until completed.





TRAVERSES EN VINYLE POUR CLÔTURE DE STYLE POTEAUX ET TRAVERSES RANCH

Instructions d'installation

English	1
Français	6
Español	11



Lire toutes les instructions avant d'installer le produit.
Consulter les consignes de sécurité du fabricant avant d'utiliser des outils.

Pour enregistrer le produit, visiter : barretteoutdoorliving.com

▲ AVERTISSEMENT :

- Une mauvaise installation du produit peut causer des blessures. Toujours porter des lunettes de sécurité lors de la coupe, du perçage et de l'assemblage du produit.
- Une installation incorrecte est susceptible de causer des dommages au produit ou des blessures aux personnes.
- Ce produit n'est pas approuvé pour les piscines.

AVIS :

- NE PAS tenter d'assembler le kit s'il y a des pièces endommagées ou manquantes.
- Ne PAS retourner le produit au magasin. Pour obtenir de l'aide ou des pièces de remplacement, composer le 1-800-336-2383.

AVANT DE COMMENCER :

Vérifier les règlements sur le zonage.

- Il est possible que les règlements sur le zonage ou des associations de propriétaires puissent réglementer l'emplacement et le style de la clôture ou même exiger l'obtention d'un permis avant le projet.
- Vérifier le code du bâtiment en vigueur pour connaître les règlements et la profondeur de la ligne de gel.
- Des produits ou de l'assemblage supplémentaires pourraient être nécessaires pour satisfaire aux exigences du code du bâtiment en ce qui a trait aux charges dues au vent. On peut trouver l'avis d'acceptation en visitant www.miamidade.gov/building/pc-search_app.asp

Communiquer avec les services publics de sa région.

- On doit demander aux services publics de bien indiquer l'emplacement des fils électriques et des canalisations de gaz et d'eau afin d'éviter de percer des services souterrains non apparents.

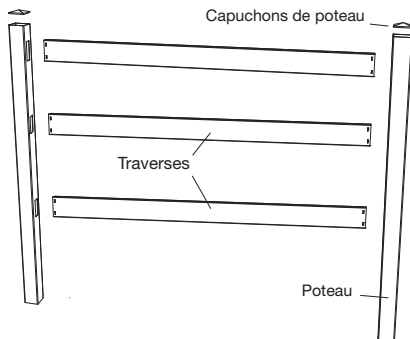
OUTILS NÉCESSAIRES :

	Lunettes de sécurité
	Niveau
	Ruban à mesurer
	Béton
	Gravier grossier (6 po/152 cm par trou)
	Bêche-tarière
	Pieux d'alignement et ficelle
	Pelle
	Maillet en caoutchouc
	Ciment de vinyle

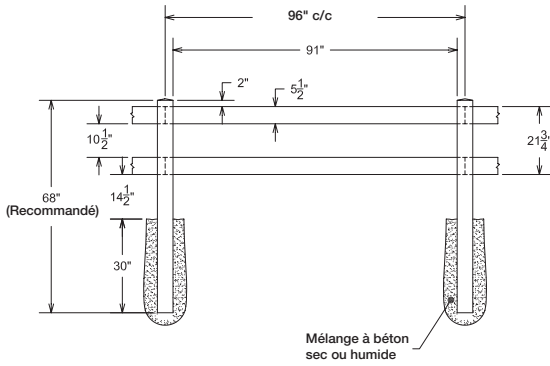
NOTE : Les composants sont illustrés pour référence visuelle seulement. Ils pourraient ne pas représenter le style exact du produit. Consulter l'étiquette du produit pour connaître le nombre réel de pièces.

Liste de composants pour clôture de style poteaux et traverses

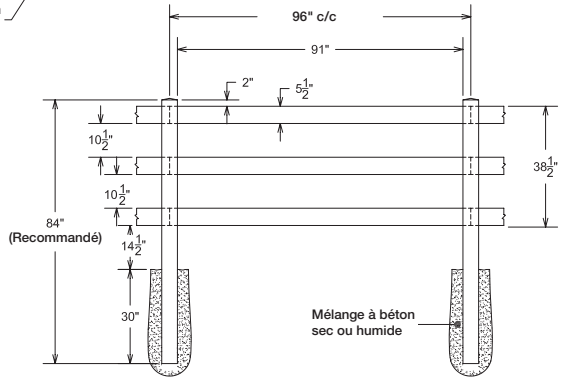
Description
Traverses
Poteaux (vendus séparément)
Capuchons de poteau (vendus séparément)



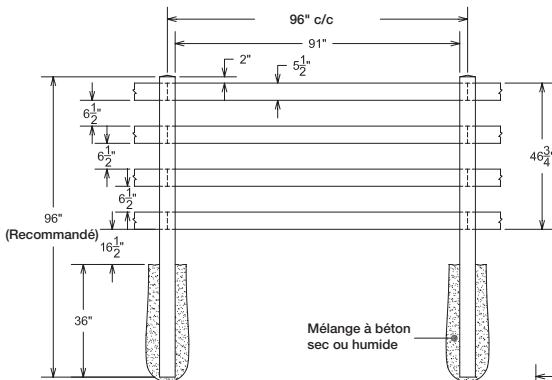
Pour obtenir et examiner une copie de la garantie, visiter barretteoutdoorliving.com. On peut également nous contacter par téléphone au 1-800-336 2383 ou par courriel à Cs.outdoorliving@ebarrette.com.



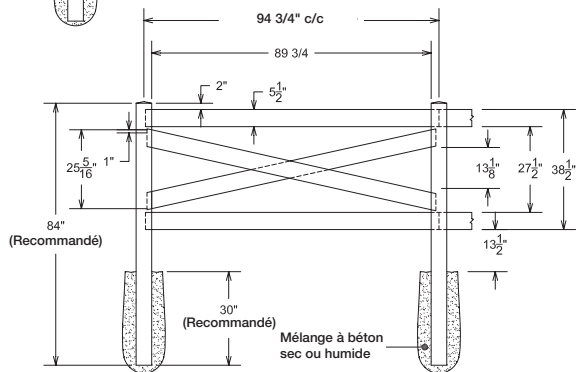
2 traverses



3 traverses



4 traverses



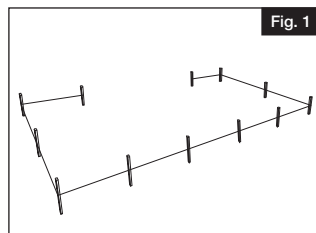
Croix de Saint-André

1.

Marquer l'emplacement de la clôture en utilisant de la ficelle et des pieux d'alignement (Fig. 1).

NOTE :

Planifier l'emplacement de la barrière, l'ouverture et l'espace de dégagement pour la quincaillerie avant de procéder à l'installation de la clôture.



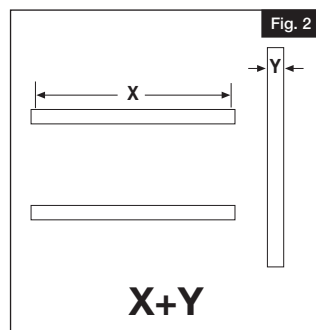
2.

Emplacement des poteaux :

Mesurer la largeur des traverses (X) plus la largeur du poteau (Y). Ceci représente la distance habituelle centre en centre (sauf s'il y a une traverse coupée) pour l'emplacement du trou de poteau (Fig. 2).

Installation des poteaux :

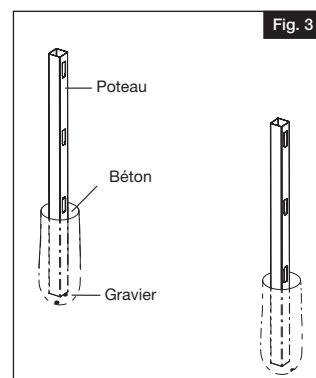
Creuser les deux premiers trous de poteau. La profondeur du trou doit être déterminée en fonction de la ligne de gel locale, plus 6 po pour le gravier/remplissage (Fig. 3). Le trou doit avoir 10 po (254 mm) de largeur.



3.

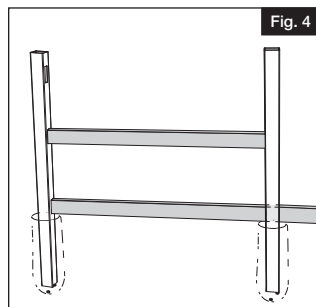
Mettre 6 po (152 mm) de gravier/remplissage dans le fond des deux trous. Puis, placer les deux poteaux dans les trous. S'assurer que les poteaux sont de niveau.

En suivant les instructions du fabricant, couler un mélange de béton sec ou humide jusqu'au haut du premier trou de poteau. (Fig. 3). Veiller à ce que les traverses soient au moins à 2 po (50 mm) au-dessus du sol.



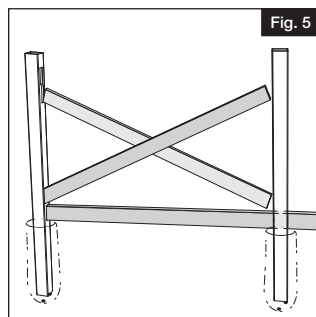
4.

Pour les clôtures à 2 traverses, 3 traverses et 4 traverses, insérer la traverse inférieure dans le trou au bas du premier poteau seulement, puis faire de même pour les traverses médianes et supérieures en conséquence. Si l'on utilise des traverses de 16 pi (488 cm), alterner les traverses de façon à ce que les extrémités des traverses ne commencent pas au même poteau (Fig. 4).



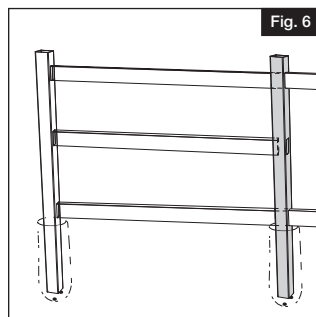
5.

Pour les clôtures de style Croix Saint-André, insérer la traverse inférieure dans le trou au bas du poteau. Puis, installer la première traverse transversale, la deuxième traverse transversale et enfin la traverse supérieure en conséquence (Fig. 5).



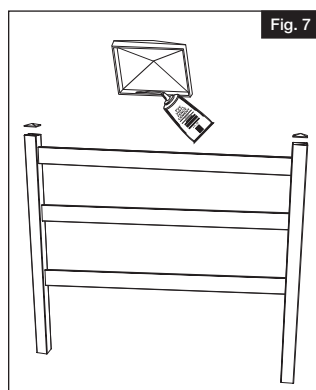
6.

Insérer les traverses dans les trous du deuxième poteau de clôture et continuer le processus pour le reste des poteaux.



7.

Appliquer du ciment à vinyle sur la rive intérieure des capuchons de poteau, puis fixer les capuchons sur les poteaux (Fig. 7). Répéter ces étapes jusqu'à la fin de l'installation.





POSTES DE VINILO Y VALLA/VALLA DE RANCHO

Instrucciones de instalación

English	1
Français	6
Español.....	11



Lea todas las instrucciones antes de la instalación del producto.
Consulte las instrucciones de seguridad del fabricante cuando se vaya a utilizar alguna herramienta.

Para registrar su producto, visite: barretteoutdoorliving.com

▲ ADVERTENCIA:

- La instalación incorrecta de este producto puede resultar en lesiones corporales. Utilice siempre gafas de seguridad al momento de cortar, taladrar y ensamblar el producto.
- La instalación incorrecta puede causar daños al producto o a la persona.
- No aprobado por el código de piscinas

AVISO:

- NO intentar ensamblar el kit si faltan piezas o las piezas están dañadas.
- NO devolver el producto a la tienda. Para obtener ayuda o piezas de repuesto, llame al: 1-800-336-2383.

ANTES DE COMENZAR:

Revise las leyes de zonificación locales.

- Las leyes de zonificación locales y las asociaciones de propietarios de viviendas podrán regular la ubicación, el estilo y la altura de la valla o incluso pueden requerir la previa expedición de un permiso.
- Revise los códigos locales con respecto a los reglamentos y la profundidad de la línea de congelamiento.
- Puede ser necesario adquirir productos y realizar trabajos de ensamblado adicionales para cumplir con el código de vientos. El aviso de aceptación (NOA) se puede encontrar en www.miamidade.gov/building/pc-search_app.asp

Contacte a las empresas de servicios públicos locales.

- Se debe solicitar a las empresas de servicios públicos que marquen las líneas eléctricas, de gas o de agua en su propiedad para evitar perforar las líneas subterráneas que no están a la vista.

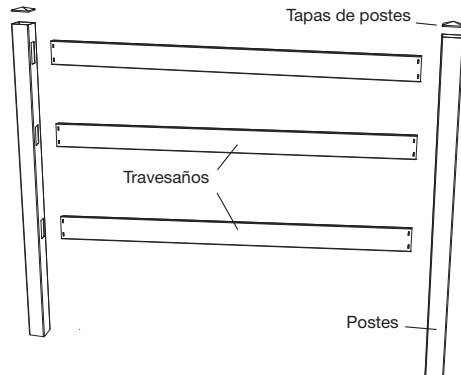
HERRAMIENTAS QUE SE REQUIEREN:

	Gafas de seguridad
	Nivel
	Cinta métrica
	Concreto
	Grava gruesa (6" por hoyo)
	Excavadora de hoyos para postes
	Cordón y estacas
	Pala
	Martillo de goma
	Cemento para vinilo

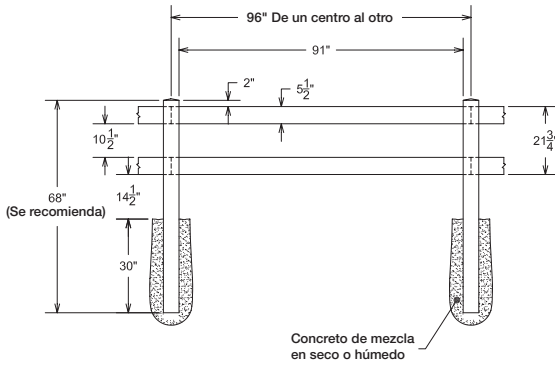
NOTA: Los componentes mostrados son solo para referencia visual y es posible que no describan el estilo exacto de su producto. Consulte la etiqueta del producto para obtener la cantidad correcta de piezas.

Poste y travesaño Lista de componentes

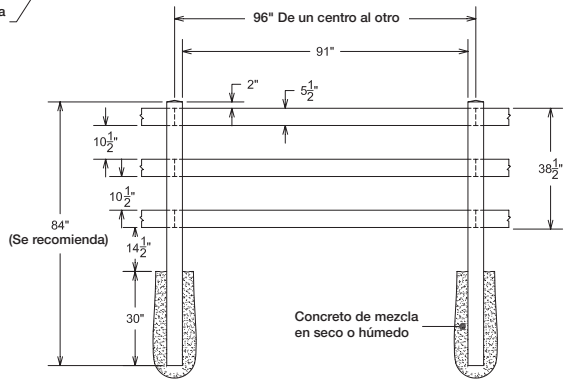
Descripción
Travesaños
Postes (se venden por separado)
Tapas de postes (se venden por separado)



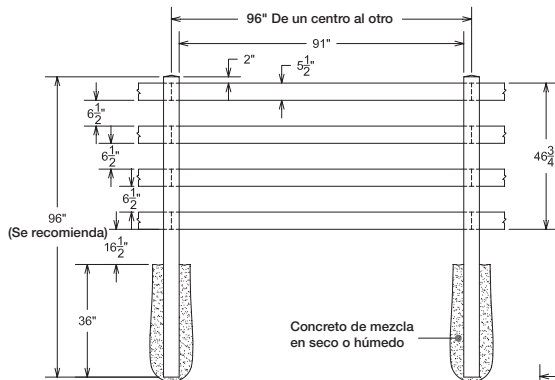
Para obtener y revisar una copia de la garantía, visite barretteoutdoorliving.com. También puede contactarnos al 1-800-336 2383 o enviar un correo electrónico a Cs.outdoorliving@ebarrette.com



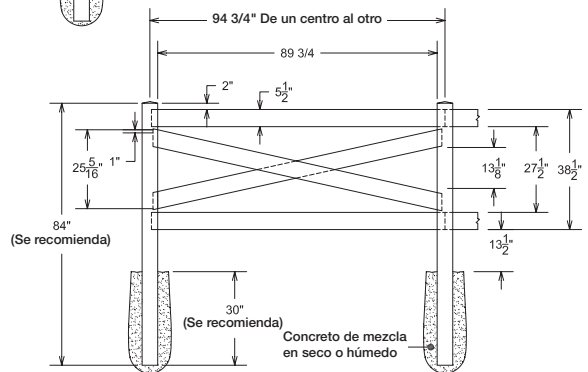
2 travesaños



3 travesaños



4 travesaños



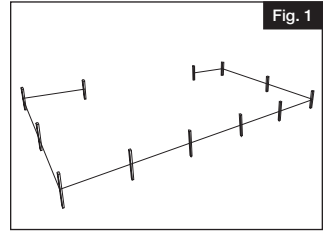
Cruzado

1.

Marque la ubicación de la valla usando hilo y estacas (Fig. 1).

NOTA:

Planifique la colocación del portón, la apertura y el espacio necesario para los herrajes antes de instalar la valla.



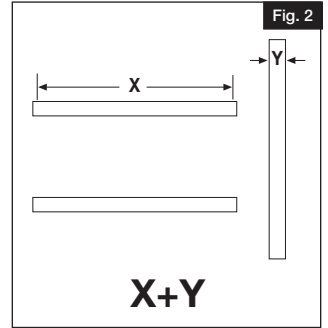
2.

Ubicación del poste:

Mida el ancho de los travesaños (X) más el ancho del poste (Y). Esta es la medida normal de centro a centro (a menos que se corte el Travesaños) para la ubicación del agujero del poste (Fig. 2).

Instalación del poste:

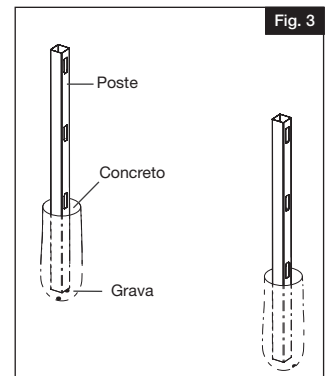
Excave los primeros dos hoyos de poste. El tamaño del hoyo debe ser excavado en base a la siguiente determinación: La profundidad se determina con la medida de la línea de congelamiento local, más 6 pulgadas (15.25 cm) de grava o relleno (Fig. 3). La anchura es de 20.32 cm (10 pulgadas)



3.

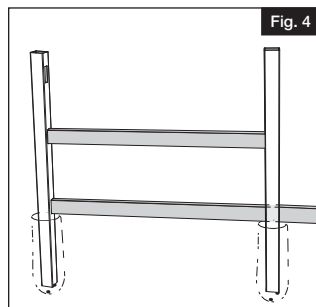
Inserte 15.25 cm (6 pulgadas) de grava o relleno en el fondo de los dos hoyos y, a continuación, coloque los dos postes en el suelo y nivele el primer poste.

Añada una mezcla de concreto húmedo o seco, según las instrucciones del fabricante, por la parte superior del hoyo (Fig. 3). Asegúrese de que los travesaños queden a 2" (5 cm) por encima del suelo.



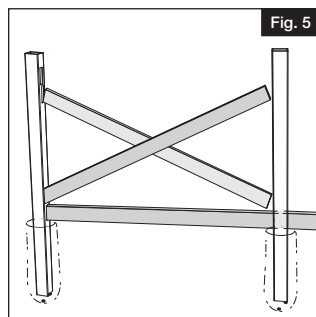
4.

En el caso de 2 travesaños, 3 travesaños y 4 travesaños, inserte el travesaño inferior solamente en el orificio inferior del primer poste, y luego haga lo mismo con los travesaños intermedios y superiores. Si se utilizan travesaños de 16 pies (4,9 m), alterne los travesaños de modo que los extremos del travesaño no empiecen con el mismo poste (Fig. 4).



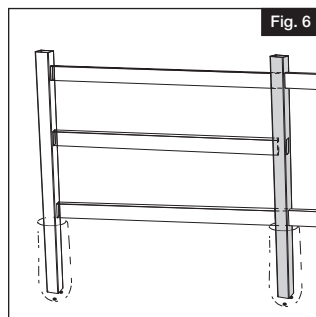
5.

Para los estilos cruzados, inserte el travesaño inferior en el orificio inferior del poste, luego el primer travesaño cruzado, seguido por el segundo travesaño cruzado y, finalmente, el travesaño superior, según corresponda (Fig. 5)



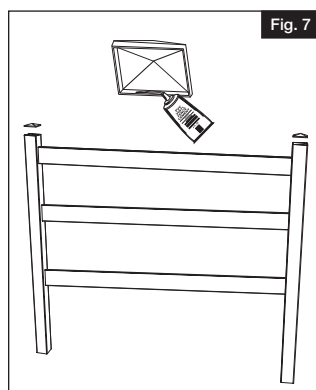
6.

Inserte los travesaños en los orificios del segundo poste de la valla y continúe el proceso para el resto de los postes establecidos.



7.

Aplique pegamento en el borde interior de las cubiertas para poste y, a continuación, colocarlas sobre los postes (Fig. 7). Repita estos pasos hasta que finalice.





Barrette Outdoor Living
545 Tilton Rd, Egg Harbor City, NJ. 08215
barretteoutdoorliving.com • (800) 336-2383