



Read all instructions prior to installing product.
Refer to manufacturers safety instructions when operating any tools.

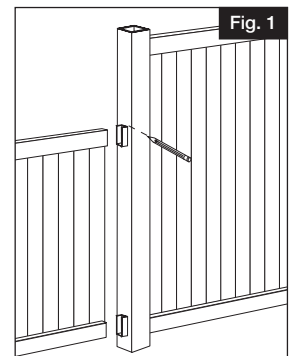
VINYL FENCE TRANSITION BRACKETS

Installation Instructions

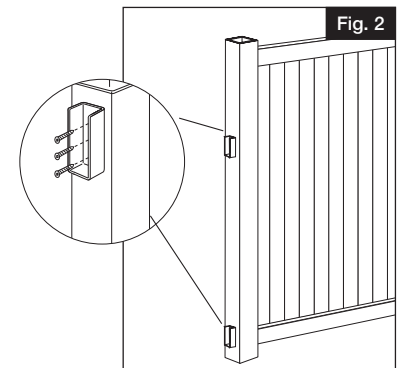
To register your product, please visit: barretteoutdoorliving.com

To obtain and review a copy of the warranty please visit barretteoutdoorliving.com.
You may also contact us at 1-800-336 2383 or email Cs.outdoorliving@ebarrette.com

1. Determine where to locate the bracket for the shorter panel (Fig. 1).



2. Mark the screw holes and pre-drill with a 1/8 drill bit. (Fig. 2). Attach the bracket to the post with #10 x 3/4" Panhead screws (not included)



3. Insert the rail from the shorter panel into the bracket on the post of the taller panel (Fig. 3).



Transition bracket styles vary – illustrations shown for reference only.



Lire toutes les instructions avant d'installer le produit.
Consulter les consignes de sécurité du fabricant avant d'utiliser des outils.

SUPPORTS DE TRANSITION POUR CLÔTURE EN VINYLE

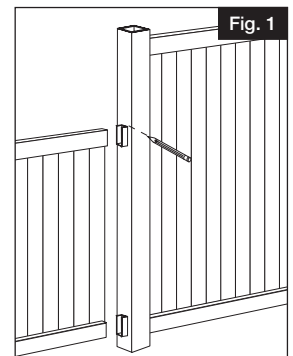
Instructions d'installation

Pour enregistrer le produit, visiter : barretteoutdoorliving.com

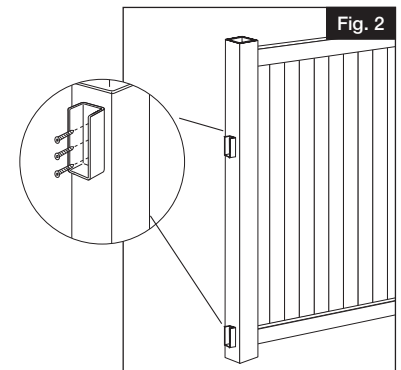
Pour obtenir et examiner une copie de la garantie, visitez barretteoutdoorliving.com.

Vous pouvez également nous appeler au 1-800-336 2383 ou nous envoyer un courriel à Cs.outdoorliving@ebarrette.com

1. Déterminer l'emplacement du support pour le panneau le plus court (Fig. 1).



2. Marquer l'emplacement des trous de vis, puis percer des avant-trous au moyen d'un foret de 1/8 po (3.2 mm) (Fig. 2). Fixer le support au poteau à l'aide de vis à tête cylindrique no 10 x 3/4 po (19 mm) (non fournies).



3. Insérer la traverse du panneau le plus court dans le support sur le poteau du panneau le plus grand (Fig. 3).



Les styles de supports de transition varient. Les illustrations sont présentées à des fins de référence seulement.



Lea todas las instrucciones antes de la instalación del producto.
Consulte las instrucciones de seguridad del fabricante al utilizar herramientas.

SOPORTES DE TRANSICIÓN PARA VALLAS DE VINILO

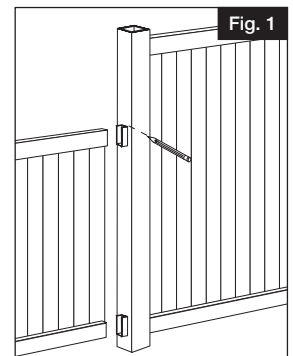
Instrucciones de Instalación

Para registrar su producto, visite: barretteoutdoorliving.com

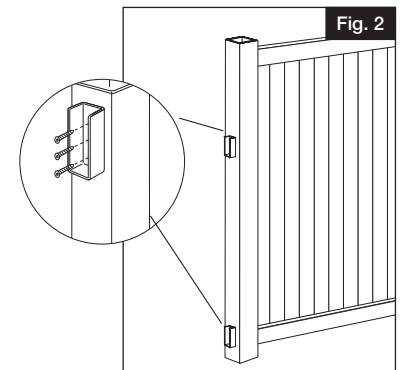
Para obtener y revisar una copia de la garantía, sírvase visitar barretteoutdoorliving.com.

También puede contactarnos en el 1-800-336 2383 o enviar un correo electrónico a Cs.outdoorliving@ebarrette.com

- 1.** Determine la ubicación del soporte para el panel más corto (Fig. 1).



- 2.** Marque los orificios y taladre con una broca de 1/8" (Fig. 2). Fije el soporte al poste con tornillos de cabeza alomada #10 de 3/4" (no incluidos)



- 3.** Introduzca el travesaño del panel más corto en el soporte del poste del panel más alto (Fig. 3).



Los estilos de los soportes de transición varían; las ilustraciones se muestran solo como referencia.