



VINYL PRIVACY GATES

Installation Instructions

English	1
Français	9
Español	17



Read all instructions prior to installing product.
Refer to manufacturers safety instructions when operating any tools.

To register your product, please visit: barretteoutdoorliving.com

⚠ WARNING:

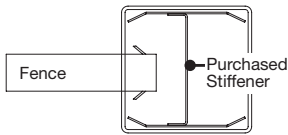
- Improper installation of this product can result in personal injury. Always wear safety goggles when cutting, drilling and assembling the product.
- Incorrect installation may cause harm to the gate or individual.
- Not pool code approved.
- Do not allow children to play with the gate.

NOTICE:

- DO NOT attempt to assemble the kit if parts are missing or damaged.
- DO NOT return the product to the store, for assistance or replacement parts call: 1-800-336-2383.

BEFORE YOU BEGIN:

Vinyl gate posts require an internal support system for weight-bearing purposes therefore a post stiffener is required. Post stiffener needs to be purchased separately.



Top View of Routed Post

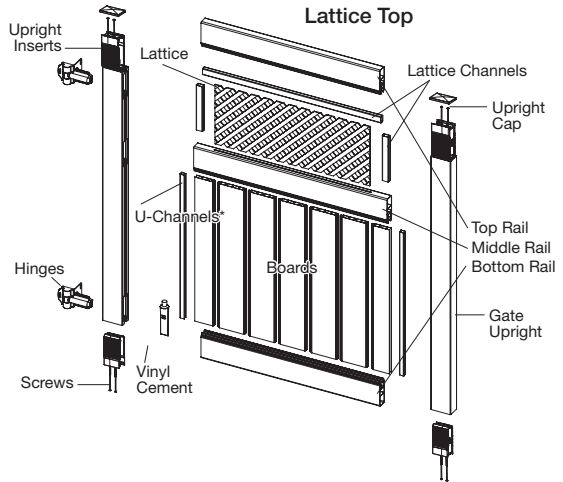
TOOLS/MATERIALS NEEDED:

Phillips Screwdriver
Safety Glasses
Line Level
Tape Measure
Drill
#2 Square Drive Bit
Gate Hardware (Latch)
2" Wood Blocks

NOTE: Components shown are for visual reference only and may not depict the exact style of your product. Please see product label for correct number of pieces.

**Lattice Top Gate
Component list:**

Description
Lattice
Boards
Top Rail
Middle Rail
Bottom Rail
Gate Uprights
Upright Inserts
Upright Caps
Screws
Lattice Channels
Vinyl Cement
Hinges
U-Channels*

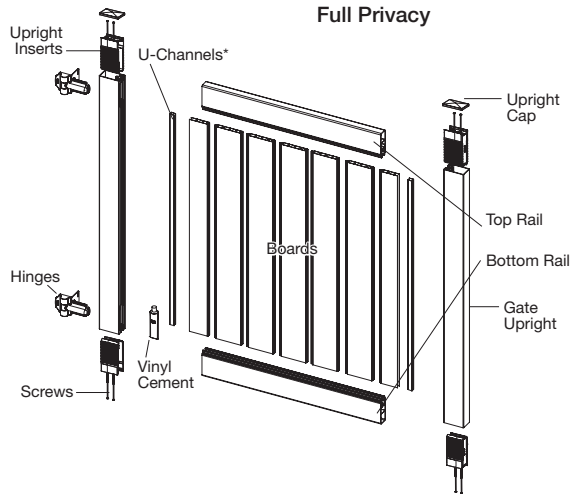


***NOTE: Not all vinyl privacy gates include U-Channels.**

Full Privacy Gate Component list:

Description
Boards
Top Rail
Bottom Rail
Gate Uprights
Upright Inserts
Upright Caps
Screws
Vinyl Cement
Hinges
U-Channels*

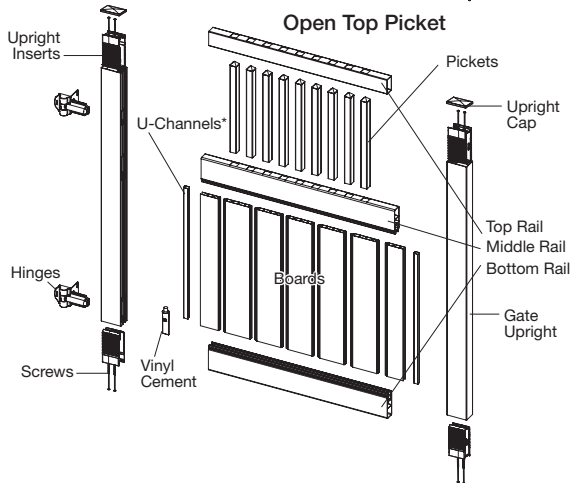
***NOTE:** Not all vinyl privacy gates include U-Channels.



Open Top Picket Gate Component list:

Description
Pickets
Boards
Top Rail
Middle Rail
Bottom Rail
Gate Uprights
Upright Inserts
Upright Caps
Screws
Vinyl Cement
Hinges
U-Channels*

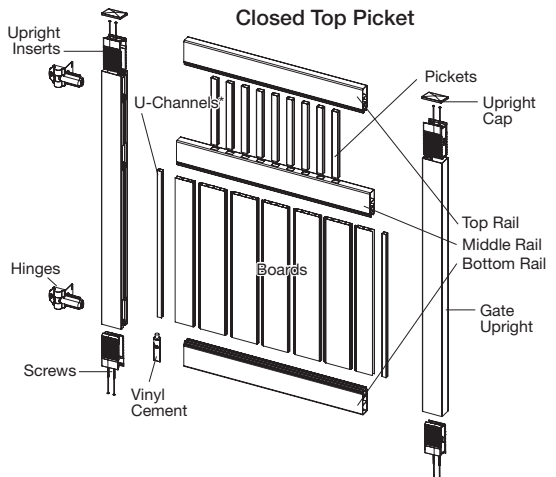
***NOTE:** Not all vinyl privacy gates include U-Channels.



Closed Top Picket Gate Component list:

Description
Pickets
Boards
Top Rail
Middle Rail
Bottom Rail
Gate Uprights
Upright Inserts
Upright Caps
Screws
Vinyl Cement
Hinges
U-Channels*

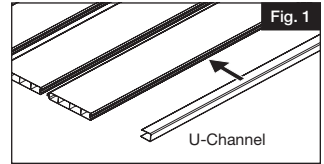
***NOTE:** Not all vinyl privacy gates include U-Channels.



1.

Lay gate components on a smooth, flat and clean surface. Begin by arranging the rails in the correct orientations.

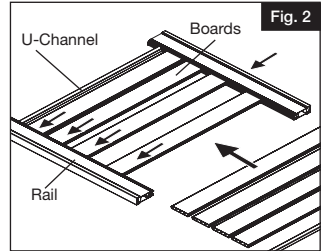
For gates with U-Channels, slide U-Channels onto end boards (Fig. 1).



2.

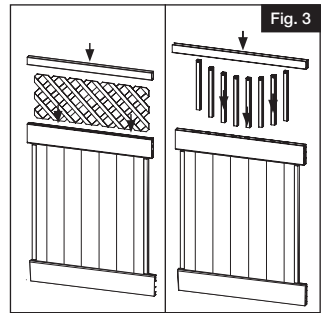
For Full Privacy Styles:

- Slide the boards into the bottom rail, starting and ending with end boards while locking each of them together (Fig. 2).
- Slide the top rail over the boards (Fig. 2).



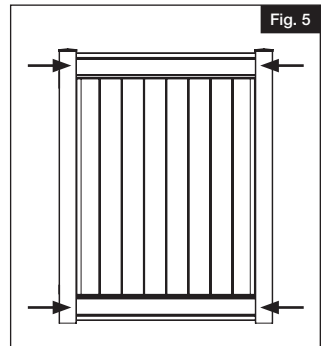
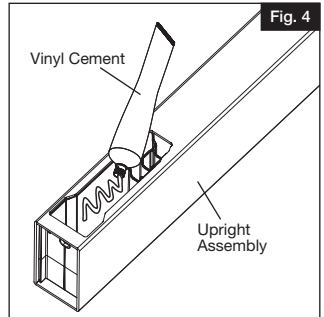
For Lattice Top, Open Picket Top, And Closed Picket Top Styles:

- Slide the boards into the bottom rail, starting and ending with end boards while locking each of them together (Fig. 2).
- Slide the middle rail over the boards.
- Insert lattice/pickets into middle rail (Fig. 3).
- Slide the top rail over the lattice/pickets (Fig. 3).



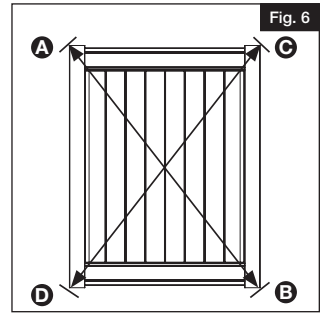
3.

- Apply provided vinyl cement to all inside surfaces of the uprights where the rails will be installed (Fig. 4).
- Attach uprights to rails (Fig. 5).



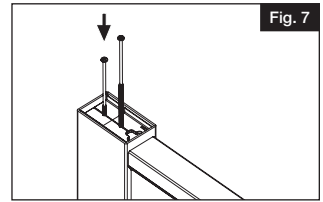
4.

Ensure gate is square. Measure diagonally from top of left corner rail (A) to bottom of right corner rail (B) and note the length. Then, measure diagonally from top of right corner rail (C) to bottom of left corner rail (D). Note the length. Make sure both measurements are the same before installing screws into uprights (Fig. 6).



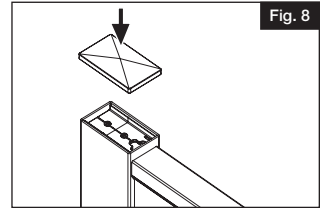
5.

Install two 6" screws (provided) through each upright insert and into the rail using the molded grooves on the insert as a guide (Fig. 7).



6.

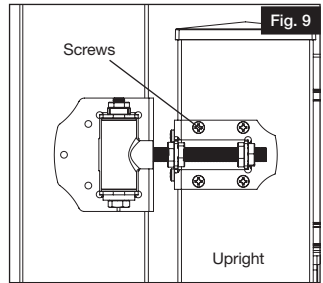
Install upright caps onto the top of each upright with remaining vinyl cement (Fig. 8).



7.

Attaching Barrette Outdoor Living® Hinge To The Upright:

- a. Attaching the hinges to the inside of the gate will allow the gate to open inward. When attaching them to the outside, the gate will swing outward.
- b. Mark and pre-drill $\frac{3}{32}$ " pilot holes on top and bottom upright. Secure using six $1\frac{1}{2}$ " screws (provided with the hinge) to front and side of the upright (Fig. 9). Repeat for the bottom hinge.

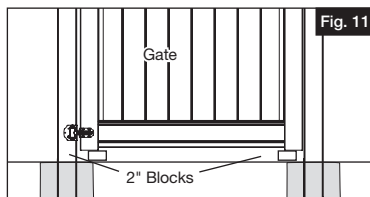
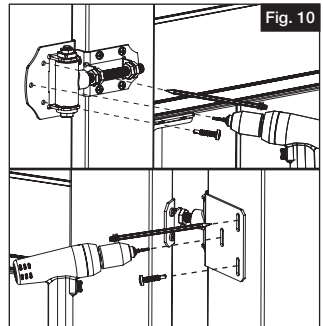


8.

Hold the gate level to the post, pre-drill holes with $\frac{3}{32}$ " bit and secure with six $1\frac{1}{2}$ " screws to the post (Fig. 10). Repeat for the bottom hinge.

NOTE:

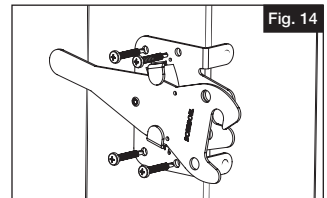
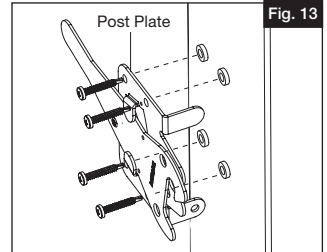
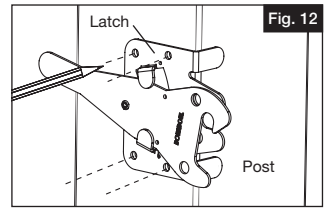
Use 2" blocks to align the gate with the fence and help hold the gate steady (Fig. 11).



9.

Install Barrette Outdoor Living® Latch:

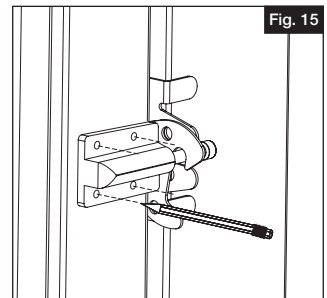
- Hold latch against the side of the post and mark locations of pilot holes, as shown (Fig. 12).
- Drill four $\frac{3}{32}$ " pilot holes into the post.
- Place four 1" screws (provided with latch) through the screw holes on the larger, side-surface of the post plate (Fig. 13).
- Place the four spacers onto the screws (on the opposite side of the post plate), so they will be between the post plate and the post when post plate is mounted (Fig. 13).
- Secure latch to side of post with four 1" Phillips screws (Fig. 14).



10.

Install Striker Bar:

- Close the gate and insert striker bar into latch, while holding it firmly against the gate.
- Mark pilot holes through the screw holes (Fig. 15).
- Remove striker bar and drill $\frac{1}{32}$ " pilot holes.
- Place striker bar on gate and secure with six 1" Phillips screws (provided with latch).



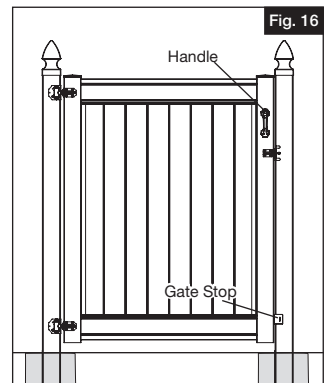
NOTE:

A padlock can be placed through the holes at the top of the latch for added security.

11.

Finishing Options:

- Add a Barrette Outdoor Living® gate handle and Barrette Outdoor Living® gate stop (sold separately) to prolong the life of your gate (Fig. 16).





BARRIÈRES INTIMITÉS DE VINYLE

Instructions d'installation

English	1
Français	9
Español.....	17



Lire toutes les instructions avant d'installer le produit.
Consulter les consignes de sécurité du fabricant lors de l'utilisation d'outils.

Pour enregistrer le produit, visiter : barretteoutdoorliving.com

▲ AVERTISSEMENT :

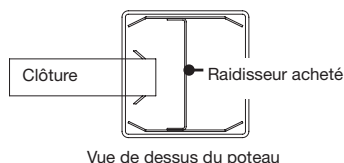
- Une mauvaise installation du produit peut causer des blessures. Toujours porter des lunettes de sécurité lors de la coupe, du perçage et de l'assemblage du produit.
- Une installation incorrecte est susceptible de causer des dommages au produit ou des blessures à la personne qui en fait l'installation.
- Ce produit n'est pas approuvé pour les piscines.
- Ne pas permettre aux enfants de jouer avec la barrière.

NOTE :

- NE PAS assembler le kit s'il y a des pièces manquantes ou endommagées.
- NE PAS retourner le produit au magasin. Pour obtenir de l'aide ou des pièces de remplacement, composer le 1-800-336-2383.

AVANT DE COMMENCER :

Les poteaux de barrière en vinyle doivent être renforcés à l'intérieur à des fins de support de charge. Ainsi, on doit utiliser des raidisseurs de poteau (vendus séparément).



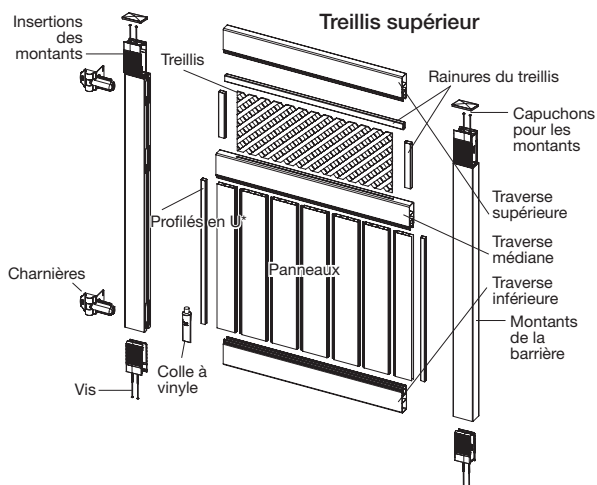
OUTILS NÉCESSAIRES :

Tournevis Phillips
Lunettes de sécurité
Niveau de ligne
Ruban à mesurer
Perceuse
Embout à carré conducteur no 2
Quincaillerie de barrière (charnières, loquet)
Blocs en bois 2 po (50 mm)

NOTE : Les composantes sont illustrées comme référence visuelle seulement. Elles peuvent ne pas représenter le style exact du produit.

Liste des composantes de la barrière avec treillis

Description
Treillis
Traverse supérieure
Traverse médiane
Traverse inférieure
Montants de la barrière
Insertions des montants
Capuchons pour les montants
Vis
Rainures du treillis
Colle à vinyle
Charnières
Quincaillerie des cornières (fers angles)
Insertions du montant
Montant
Profilés en U*



***NOTE :** Certaines barrières intimité n'incluent pas de profilés en U.

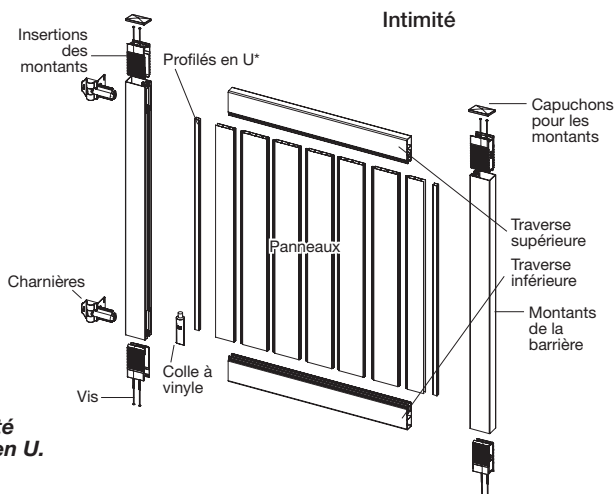
Pour obtenir et examiner une copie de la garantie, visitez barretteoutdoorliving.com. Vous pouvez également nous appeler au 1-800-336 2383 ou nous envoyer un courriel à Cs.outdoorliving@ebarrette.com

Barrière intimité

Liste des composantes :

Description
Panneaux
Traverse supérieure
Traverse inférieure
Montants
Insertions des montants
Capuchons des montants (aussi capuchon unique)
Vis
Colle à vinyle
Charnières
Quincaillerie des cornières (fers angles)
Profilés en U*

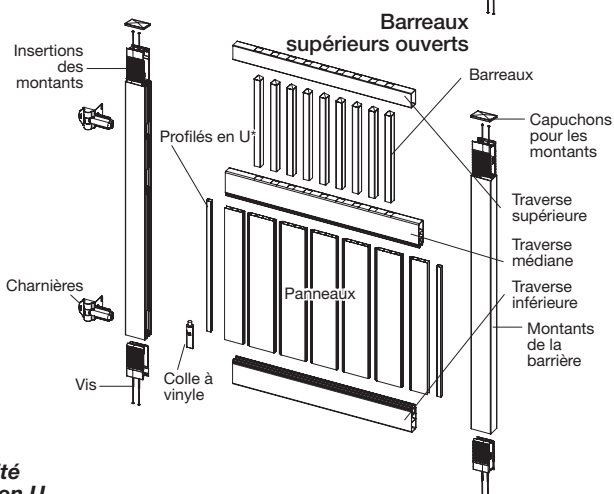
***NOTE :** Certaines barrières intimité n'incluent pas de profilés en U.



Liste des composantes de la barrière avec barreaux avec ouvertures supérieures ouvertes:

Description
Barreaux
Panneaux
Traverse supérieure
Traverse médiane
Traverse inférieure
Insertions des montants
Capuchons pour les montants
Vis
Colle à vinyle
Charnières
Profilés en U*

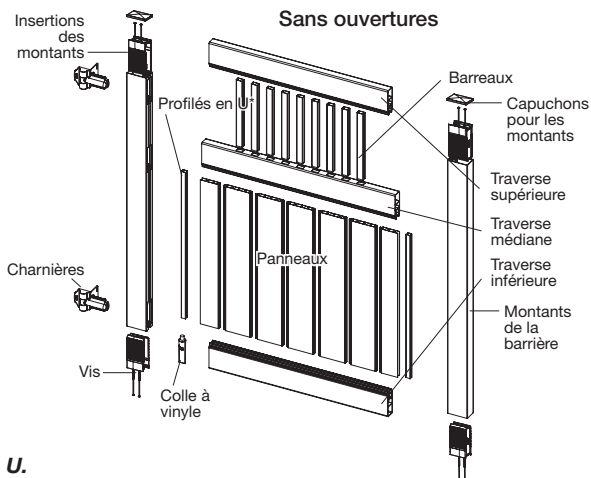
***NOTE :** Certaines barrières intimité n'incluent pas de profilés en U.



Liste des composantes de la barrière avec barreaux sans ouvertures

Description
Barreaux
Panneaux
Traverse supérieure
Traverse médiane
Traverse inférieure
Insertions des montants
Capuchons pour les montants
Vis
Colle à vinyle
Charnières
Profilés en U*

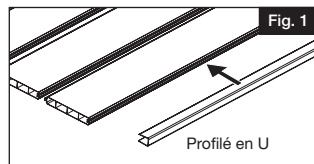
***NOTE :** Certaines barrières intimité n'incluent pas de profilés en U.



1.

Placer les composantes de la barrière sur une surface lisse, plane et propre. Pour commencer, disposer les traverses dans le bon sens.

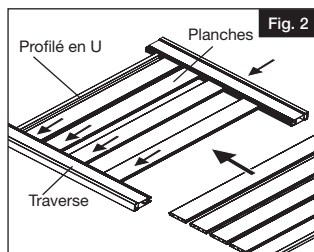
Dans le cas des barrières avec profilés en U, glisser les profilés en U sur les planches d'extrémité (Fig. 1).



2.

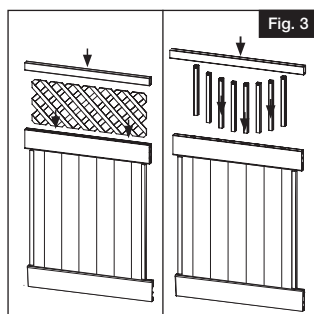
Styles 100 % intimité :

- Glisser les planches sur la traverse inférieure (commençant et terminant par les planches d'extrémité) en les emboîtant les unes dans les autres (Fig. 2).
- Glisser la traverse supérieure sur les planches (Fig. 2).



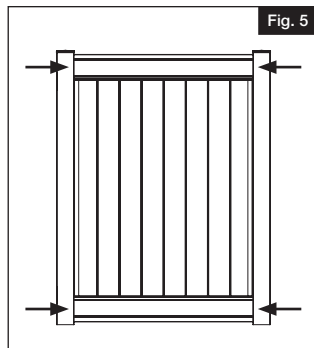
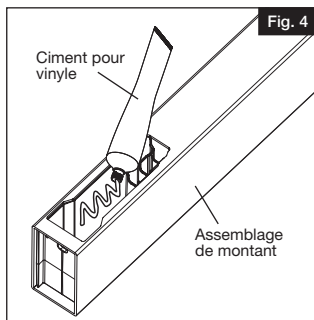
Styles avec haut en treillis, haut ouvert avec barreaux et haut fermé avec barreaux :

- Glisser les planches sur la traverse inférieure (commençant et terminant par les planches d'extrémité) en les emboîtant les unes dans les autres (Fig. 2).
- Glisser la traverse médiane sur les planches.
- Insérer le treillis ou les barreaux dans la traverse médiane (Fig. 3).
- Glisser la traverse supérieure sur le treillis ou les barreaux (Fig. 3).



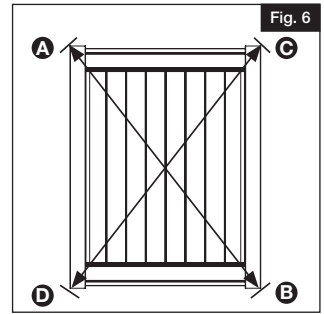
3.

- Appliquer le ciment pour vinyle fourni sur toutes les surfaces intérieures des montants aux endroits où seront installées les traverses (Fig. 4).
- Fixer les traverses aux montants (Fig. 5).



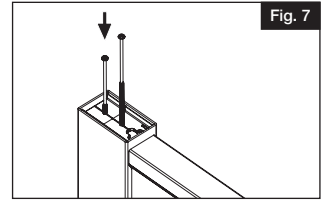
4.

S'assurer que la barrière est d'équerre. Mesurer en diagonale à partir du coin gauche de la traverse supérieure (A) jusqu'au coin droit de la traverse inférieure (B). Noter cette mesure. Puis, mesurer en diagonale à partir du coin droit de la traverse supérieure (C) jusqu'au coin gauche de la traverse inférieure (D). Noter cette mesure. S'assurer que ces deux mesures sont identiques avant de fixer les vis dans les montants (Fig. 6).



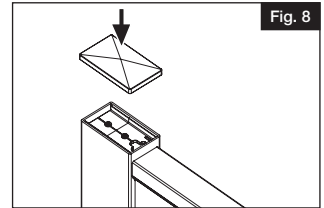
5.

Enfoncer deux vis de 6 po/15,2 cm (fournies) à travers chaque pièce insérée de montant jusqu'à la traverse en utilisant les rainures moulées sur la pièce insérée comme guide (Fig. 7).



6.

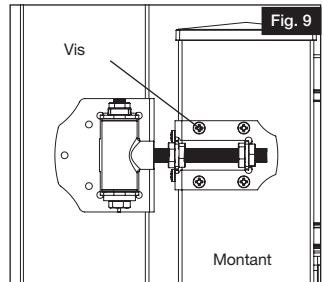
Installer les embouts de montant sur le dessus de chaque montant en utilisant le reste du ciment pour vinyle (Fig. 8).



7.

Fixation des charnières Barrette Outdoor Living^{MD} au montant :

- En fixant les charnières sur l'intérieur, la barrière oscille vers l'intérieur, tandis qu'en fixant les charnières sur l'extérieur, la barrière oscille vers l'extérieur.
- Marquer l'emplacement des vis, et utiliser une mèche de 3/32 po (2,4 mm) pour percer des avant-trous au haut et au bas du montant. Fixer la charnière du haut sur le devant et sur le côté du montant au moyen de six vis de 1 1/2 po/38,1 mm (fournies avec la charnière) (Fig. 9). Répéter ces étapes pour la charnière du bas.

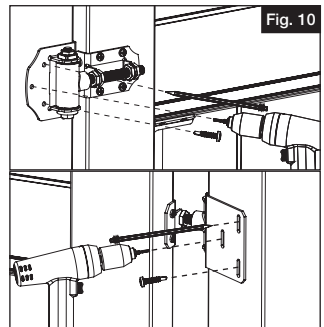
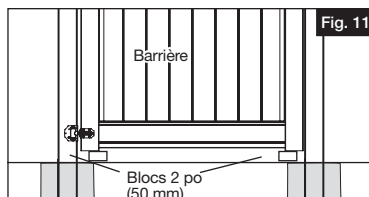


8.

En s'assurant que la barrière est bien de niveau avec le poteau, percer des avant-trous avec une mèche de 3/32 po (2,4 mm). Puis, fixer la charnière du haut au poteau au moyen de six vis de 1 1/2 po/38,1 mm (Fig. 10). Répéter ces étapes pour la charnière du bas.

NOTE :

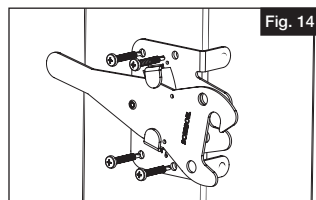
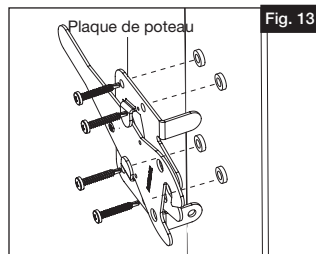
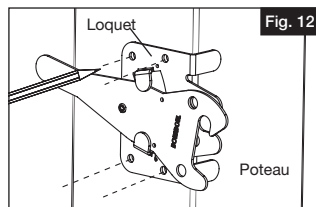
Utiliser les blocs de 2 po (50 mm) pour aligner la barrière sur la clôture et pour stabiliser la barrière (Fig. 11).



9.

Installation du loquet Barrette Outdoor Living^{MD}

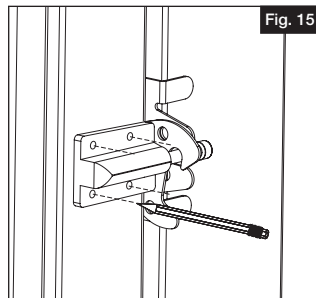
- Tenir le loquet contre le côté du poteau, et marquer l'emplacement des avant-trous (Fig. 12).
- Avec une mèche de $\frac{3}{32}$ po (2,4 mm), percer quatre avant-trous dans le poteau.
- Enfoncer quatre vis de 1 po/25 mm (fournies avec le loquet) dans les trous de vis sur la face la plus large de la plaque de poteau (Fig. 13).
- Placer les quatre cales d'espacement sur les vis (du côté opposé de la plaque de poteau) de façon à ce qu'elles soient entre la plaque de poteau et le poteau une fois que la plaque est installée (Fig. 13).
- Fixer le loquet au côté du poteau au moyen de quatre vis Phillips de 1 po/25 mm (Fig. 14).



10.

Installation de la gâche :

- Fermer la barrière, et insérer la gâche dans le loquet en la tenant fermement contre la barrière.
- Marquer l'emplacement des avant-trous à travers les trous pour les vis (Fig. 15).
- Enlever la gâche, et percer des avant-trous avec une mèche de $\frac{3}{32}$ po (2,4 mm)
- Fixer la gâche à la barrière au moyen de six vis Phillips de 1 po/25 mm (fournies avec le loquet).



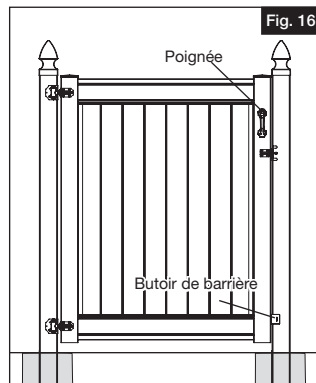
NOTE :

Pour plus de sécurité, placer un cadenas dans les trous au haut du loquet.

11.

Touches de finition :

- Ajouter une poignée Barrette Outdoor Living^{MD} et un butoir de barrière Barrette Outdoor Living^{MD} (vendus séparément) pour prolonger la durée de vie de la barrière (Fig. 16).





PUERTAS DE VINILO DE PRIVACIDAD

Instrucciones de Instalación

English	1
Français	9
Español.....	17



Lea todas las instrucciones antes de la instalación del producto.
Consulte las instrucciones de seguridad del fabricante al utilizar herramientas.

Para registrar su producto, visite: barretteoutdoorliving.com

⚠ ADVERTENCIA:

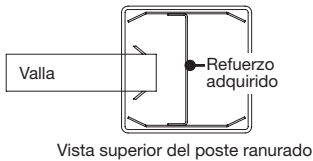
- La instalación incorrecta de este producto puede resultar en lesiones corporales. Utilice siempre gafas de seguridad al cortar, taladrar y ensamblar el producto.
- La instalación incorrecta puede causar daños a la puerta o a personas.
- No aprobado por el código de piscinas
- No permita que los niños jueguen con la puerta.

AVISO:

- NO intente ensamblar el kit si faltan piezas o las piezas están dañadas.
- NO devuelva el producto a la tienda; para solicitar ayuda o piezas de repuesto, llame al: 1-800-336-2383.

ANTES DE COMENZAR:

Los postes de puerta de vinilo requieren un sistema de soporte interno para poder soportar el peso, por lo que se requiere un refuerzo para poste. El refuerzo de poste debe adquirirse por separado.



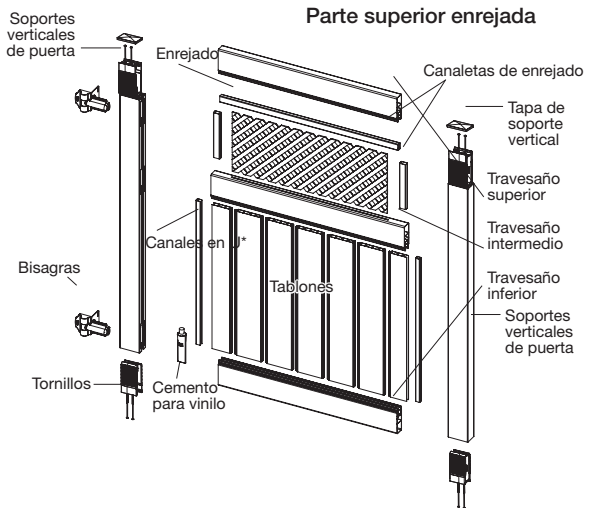
HERRAMIENTAS QUE SE REQUIEREN:

Destornillador Phillips
Gafas de protección
Nivel de línea
Cinta métrica
Taladro
Punta de destornillador cuadrado #2
Componentes de puerta (bisagras y cerrojo)
Bloques de madera de 5.1 cm (2")

NOTA: Los componentes mostrados son sólo para referencia visual y es posible que no describan el estilo exacto de su producto. Consulte la etiqueta del producto para obtener la cantidad correcta de piezas.

Lista de componentes de puerta con parte superior enrejada:

Descripción
Enrejado
Tablones
Travesaño superior
Travesaño intermedio
Travesaño inferior
Soportes verticales de puerta
Insertos de soporte vertical
Tapas de soporte vertical
Tornillos
Canaletas de enrejado
Cemento para vinilo
Bisagras
Canales en U*



***NOTA:** No todos los portones de privacidad de vinilo incluyen canales en U.

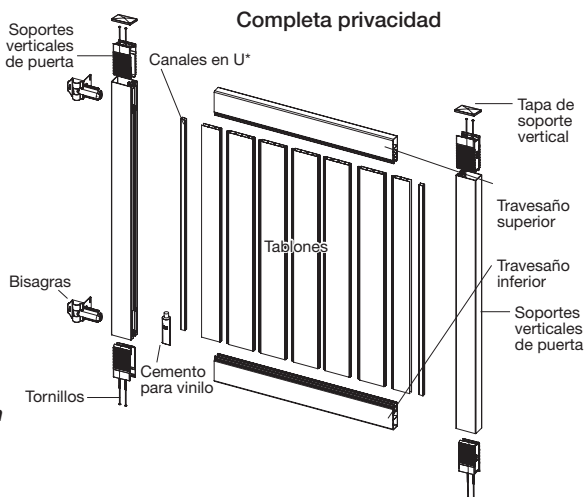
Para obtener y revisar una copia de la garantía, sírvase visitar barretteoutdoorliving.com. También puede contactarnos en el 1-800-336 2383 o enviar un correo electrónico a Cs.outdoorliving@ebarrette.com

Puerta de completa privacidad

Lista de componentes:

Descripción
Tablones
Travesaño superior
Travesaño inferior
Soportes verticales de puerta
Insertos de soporte vertical
Tapas de soporte vertical
Tornillos
Cemento para vinilo
Bisagras
Canales en U*

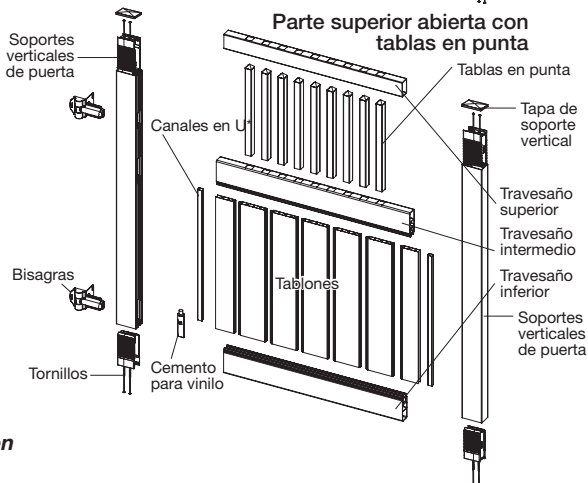
***NOTA: No todos los portones de privacidad de vinilo incluyen canales en U.**



Lista de componentes de puerta con parte superior abierta con tablas en punta:

Descripción
Tablas en punta
Tablones
Travesaño superior
Travesaño intermedio
Travesaño inferior
Soportes verticales de puerta
Insertos de soporte vertical
Tapas de soporte vertical
Tornillos
Cemento para vinilo
Bisagras
Canales en U*

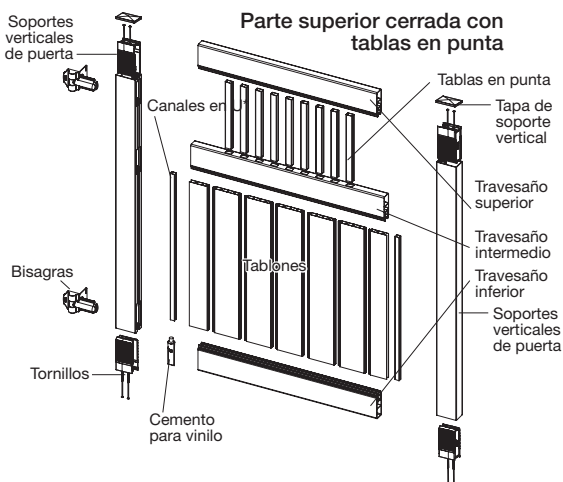
***NOTA: No todos los portones de privacidad de vinilo incluyen canales en U.**



Lista de componentes de puerta con parte superior cerrada con tablas en punta:

Descripción
Tablas en punta
Tablones
Travesaño superior
Travesaño intermedio
Travesaño inferior
Soportes verticales de puerta
Insertos de soporte vertical
Tapas de soporte vertical
Tornillos
Cemento para vinilo
Bisagras
Canales en U*

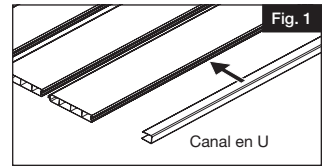
***NOTA: No todos los portones de privacidad de vinilo incluyen canales en U.**



1.

Coloque los componentes del portón sobre una superficie uniforme, plana y limpia. Empiece por acomodar los travesaños en el sentido correcto.

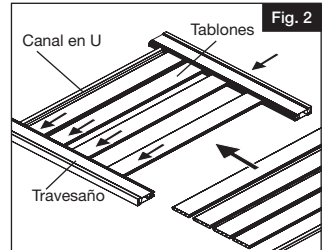
En los portones con canales en U, coloque los canales en U en los tabloncillos terminales (Fig. 1).



2.

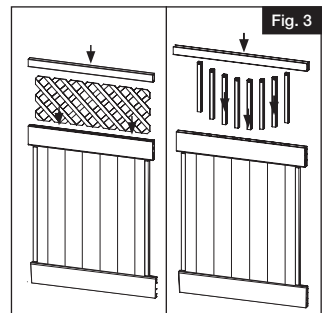
En los estilos de privacidad completa:

- Coloque los tabloncillos en el travesaño inferior, comenzando y terminando con los tabloncillos terminales, encajando los unos con los otros (Fig. 2).
- Coloque el travesaño superior a lo largo de los tabloncillos (Fig. 2).



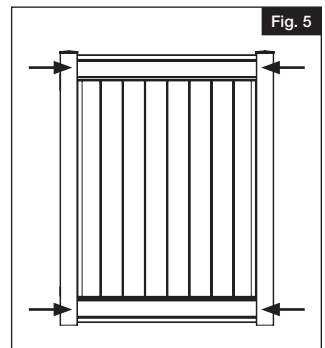
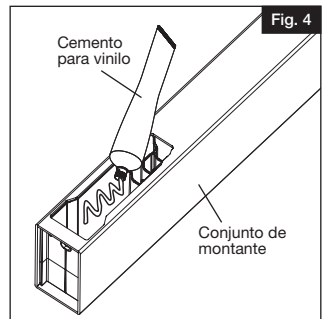
En los estilos de parte superior de celosía, de parte superior abierta con tablas en punta y de parte superior cerrada con tablas en punta:

- Coloque los tabloncillos en el travesaño inferior, comenzando y terminando con los tabloncillos terminales, encajando los unos con los otros (Fig. 2).
- Coloque el travesaño intermedio a lo largo de los tabloncillos.
- Inserte la celosía o las tablas en punta en el travesaño intermedio (Fig. 3).
- Coloque el travesaño superior a lo largo de la celosía o las tablas en punta (Fig. 3).



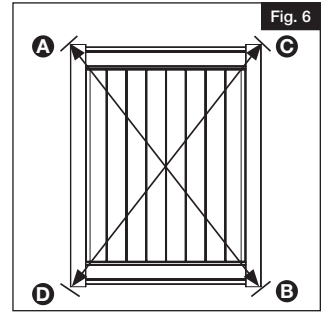
3.

- Aplique el cemento para vinilo suministrado en las superficies interiores de los montantes donde se instalarán los travesaños (Fig. 4).
- Sujete los montantes a los travesaños (Fig. 5).



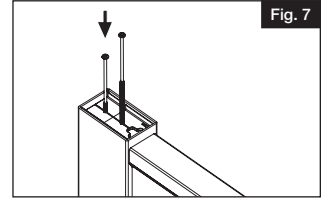
4.

Compruebe que la puerta esté cuadrada. Mida en diagonal desde la esquina superior izquierda del travesaño (A) hasta la esquina inferior derecha del travesaño (B) y anote la longitud. A continuación, mida en diagonal desde la esquina superior derecha del travesaño (C) hasta la esquina inferior izquierda del travesaño (D). Anote la longitud: Compruebe que las medidas sean iguales antes de instalar los tornillos en los montantes (Fig. 6).



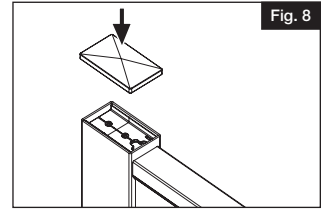
5.

Instale dos tornillos de 6" (suministrados) a través de cada inserto de montante hasta llegar al travesaño usando las ranuras moldeadas del inserto a modo de guía (Fig. 7).



6.

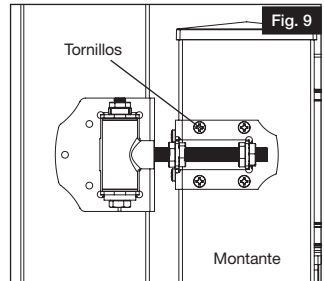
Instale las tapas de montante en la parte superior de cada montante con el cemento para vinilo (Fig. 8).



7.

Fijación de la bisagra Barrette Outdoor Living® en el montante:

- Fijar las bisagras en la parte interior del portón le permitirá abrir el portón hacia adentro. Cuando fija las bisagras por afuera, el portón se abre hacia afuera.
- Marque y perfore agujeros guía de $\frac{3}{32}$ " en el montante superior e inferior. Fije las bisagras usando seis tornillos de $1\frac{1}{2}$ " (incluidos con la bisagra) en la parte delantera y lateral del montante (Fig. 9). Repita el procedimiento en la bisagra inferior.

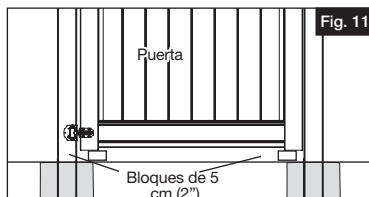
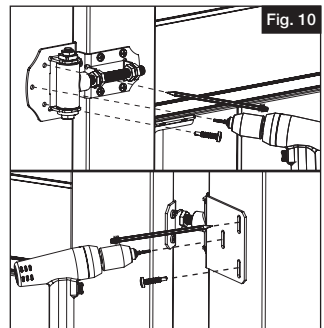


8.

Sostenga la puerta de forma nivelada contra el poste, perfore los agujeros con una broca de $\frac{3}{32}$ " y sujete la bisagra con seis tornillos de $1\frac{1}{2}$ " al poste (Fig. 10). Repita el procedimiento en la bisagra inferior.

NOTA:

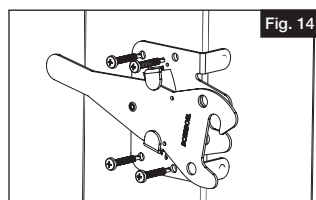
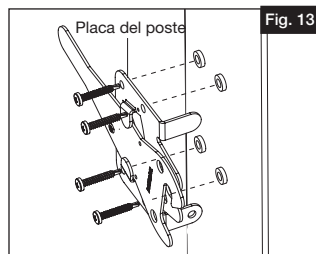
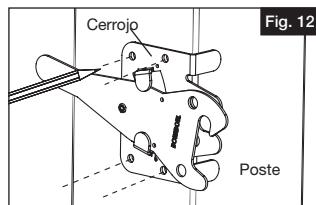
Utilice los bloques de 5 cm (2") para alinear la puerta con la valla y ayudar a sostener la puerta de manera firme (Fig. 11).



9.

Instalación del cerrojo Barrette Outdoor Living®:

- Sostenga el cerrojo en la parte lateral del poste y marque las ubicaciones de los agujeros guía, como se muestra (Fig. 12).
- Perfore cuatro agujeros guía de $\frac{3}{32}$ " en el poste.
- Coloque cuatro tornillos de 1" (incluidos con el cerrojo) en los agujeros situados en la parte más grande de la superficie lateral de la placa de poste (Fig. 13).
- Coloque los cuatro espaciadores en los tornillos (en el lado opuesto de la placa del poste), de modo que queden entre la placa y el poste cuando se monte la placa (Fig. 13).
- Fije el cerrojo en un lado del poste con cuatro tornillos de estrella de 1" (Fig. 14).



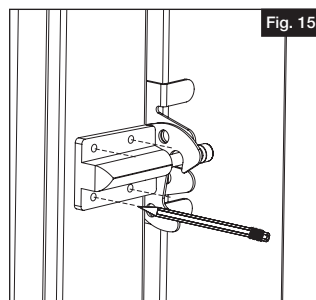
10.

Instalación de la traba:

- Cierre la puerta e inserte la traba en el cerrojo, mientras lo sujeta firmemente contra la puerta.
- Marque los agujeros guía a través de los agujeros para los tornillos (Fig. 15).
- Quite la traba y perfore los agujeros guía con una broca de $\frac{3}{32}$ ".
- Coloque la traba en el portón y fíjela con seis tornillos de estrella Phillips de 1" (incluidos con el cerrojo)

NOTA:

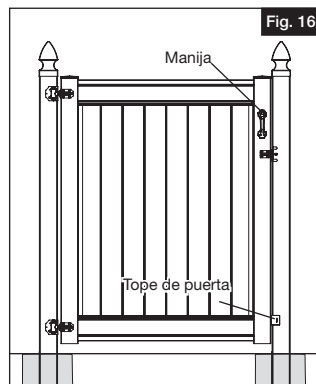
Se puede colocar un candado a través de los agujeros situados en la parte superior del cerrojo para mayor seguridad.



11.

Opciones de acabado:

- Agregue una manija Barrette Outdoor Living® y un tope de portón Barrette Outdoor Living® (se venden por separado) para prolongar la vida útil del portón (Fig. 16).





Barrette Outdoor Living
545 Tilton Rd, Egg Harbor City, NJ. 08215
barretteoutdoorliving.com • (800) 336-2383