

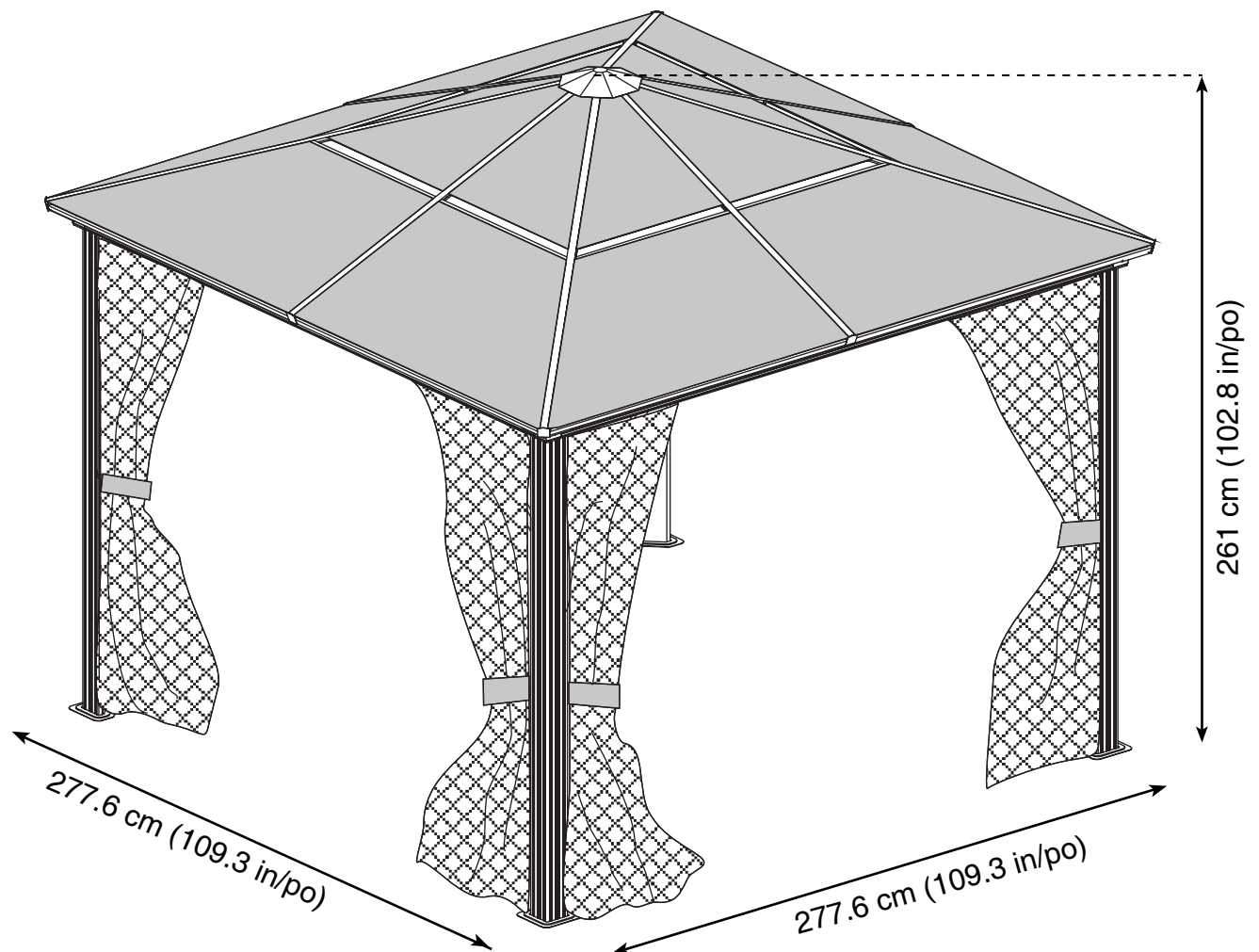
SOJAG

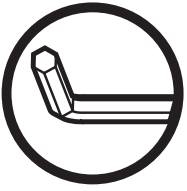
produits saisonniers • seasonal products

Sojag code: 500-9162929
CUP/UPC code: 772830162929

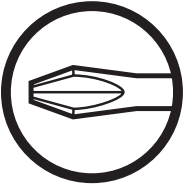
QUESTIONS? 1 866-901-1649

Assembly Manual / Guide d'assemblage / Manual de ensamblaje / 조립설명서 / Montageanleitung





Use the hex keys in the box. / Utilisez les clés hexagonales fournies dans la boîte. /
Utilice las llaves hexagonales en la caja. / 상자에 육각 키를 사용 하십시오. / Verwenden Sie
die Sechskantschlüssel in der Box.



Please use a Phillips screwdriver. / Utilisez un tournevis de type Phillips / Por favor,
use un destornillador Phillips. / 십자 드라이버를 사용 하십시오. / Bitte verwenden
Sie einen Kreuzschraubenzieher.



You may need to use a drill for this step. / Vous pouvez avoir besoin d'utiliser une
perceuse pour cette étape. / Puede que tenga que utilizar un taladro para este paso. /
이 단계에선 드릴을 사용해야 할 수도 있습니다. / Für diesen Schritt können Sie einen
Bohrer verwenden.



Wearing protective gloves is recommended. / Le port de gants de protection est recommandé /
El uso de guantes de protección se recomienda. / 보호 장갑을 착용 하는 것이 좋습니다. /
Das Tragen von Schutzhandschuhen wird empfohlen.



Two or more people are required at this stage. / Deux personnes ou plus sont nécessaires à cette
étape. / Dos o más personas se requieren en esta etapa. / 이 단계에서는 두 명 이상 이 필요합니다. /
Für diesen Bauschritt sind 2 oder mehr Personen erforderlich.

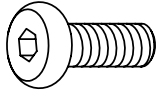


Do not tighten screws all the way for now. / Ne pas visser fermement pour l'instant. /
No atornille con firmeza por ahora. / 아직 나사를 단단히 조이지 마십시오. / Bitte die
Schrauben zum jetzigen Zeitpunkt noch nicht fest anziehen.

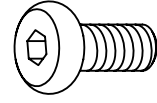


Sold separately. / Vendus séparément. / vendido en las opciones. /
옵션 판매 / Optional erhältlich

U X28(+3)



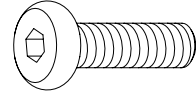
U1 X 48 (+5)



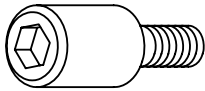
U2 X 1 (+1)



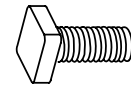
V X 16 (+3)



W X 8 (+2)



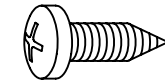
X X 8 (+2)



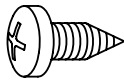
X1 X 24 (+6)



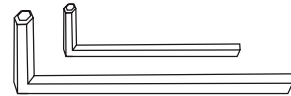
Y X 16 (+4)



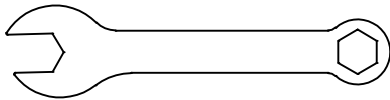
Y1 X 16 (+4)



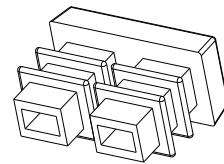
Z X 1



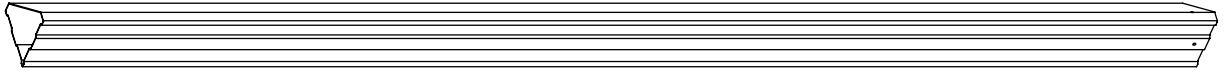
Z1 X 2



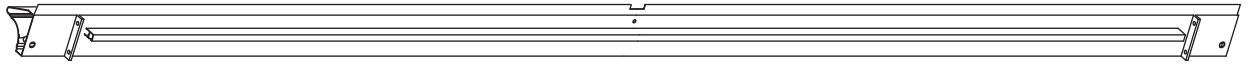
Z2 X4(+1)



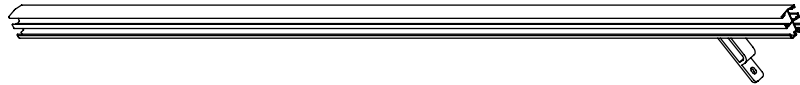
A X4



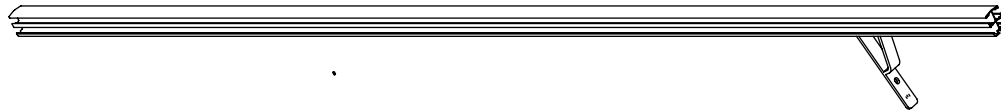
B X4



D X4



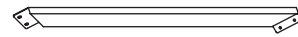
E X4



F X4



F1 X4



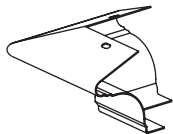
G X4



G1 X4

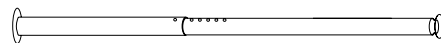


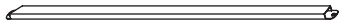
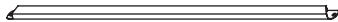
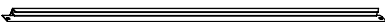

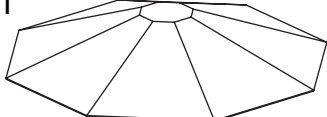
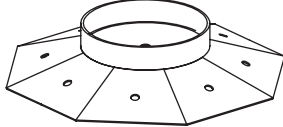
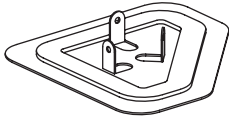
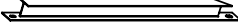
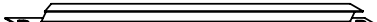
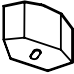
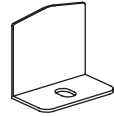
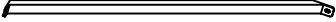
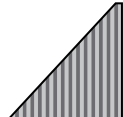
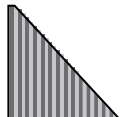
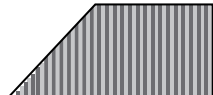
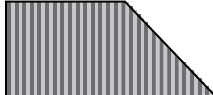



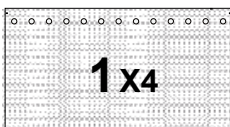

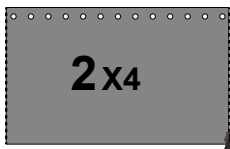

J1 X4

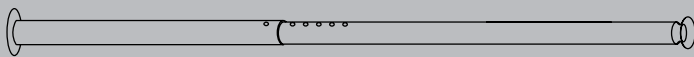
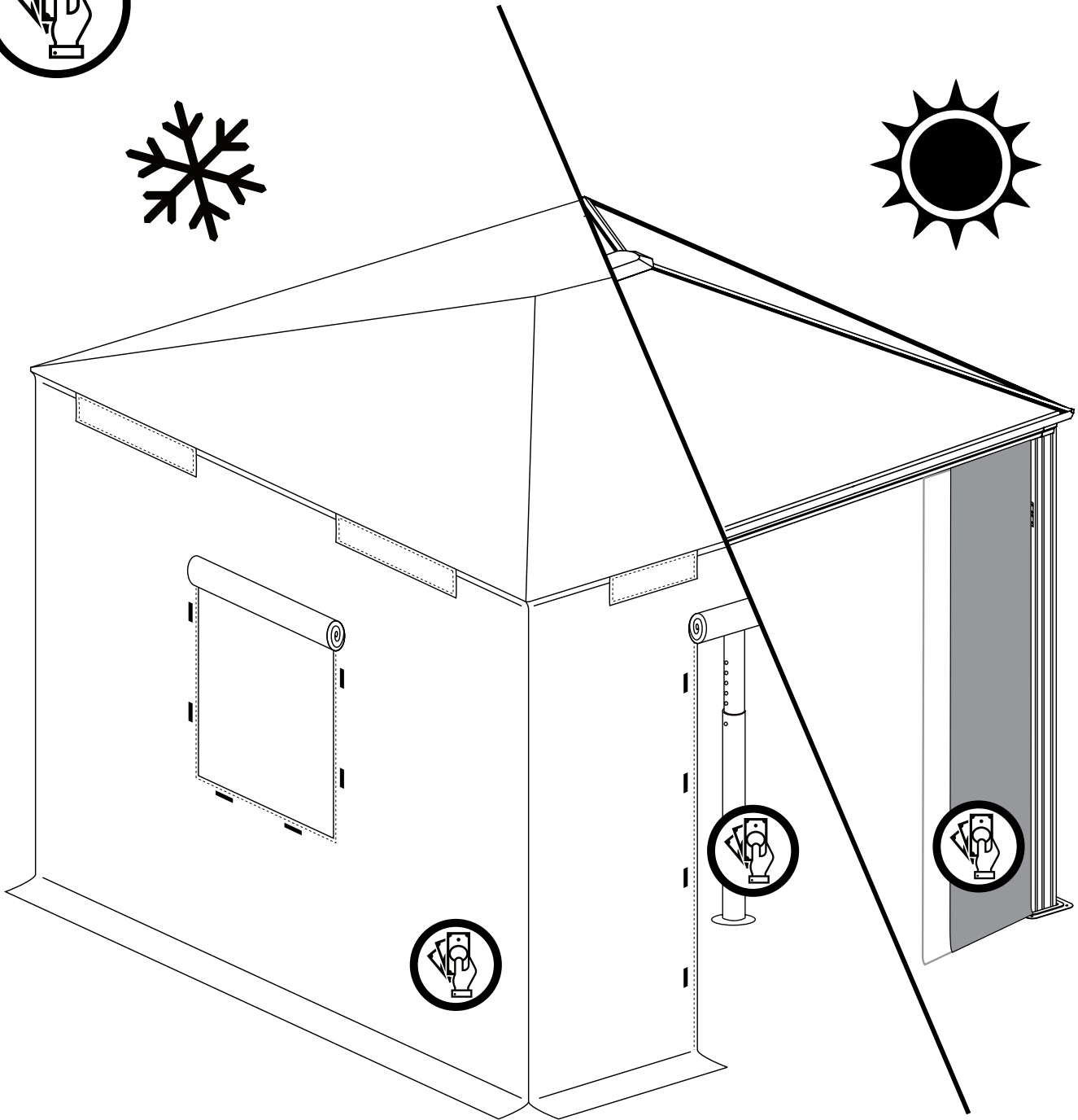
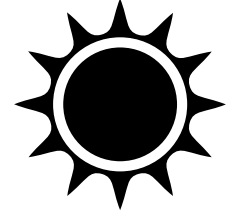
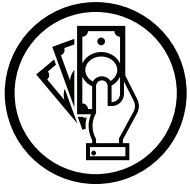


A98 X1

Winter Bar!"윈터! 바!



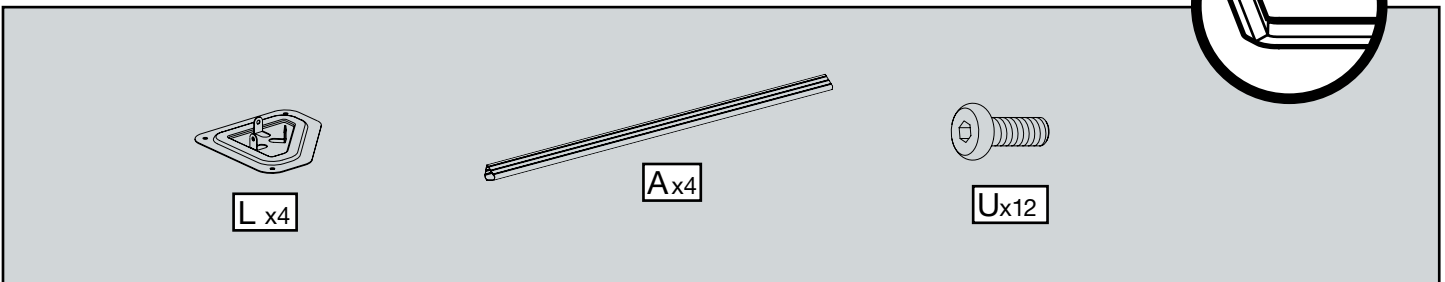
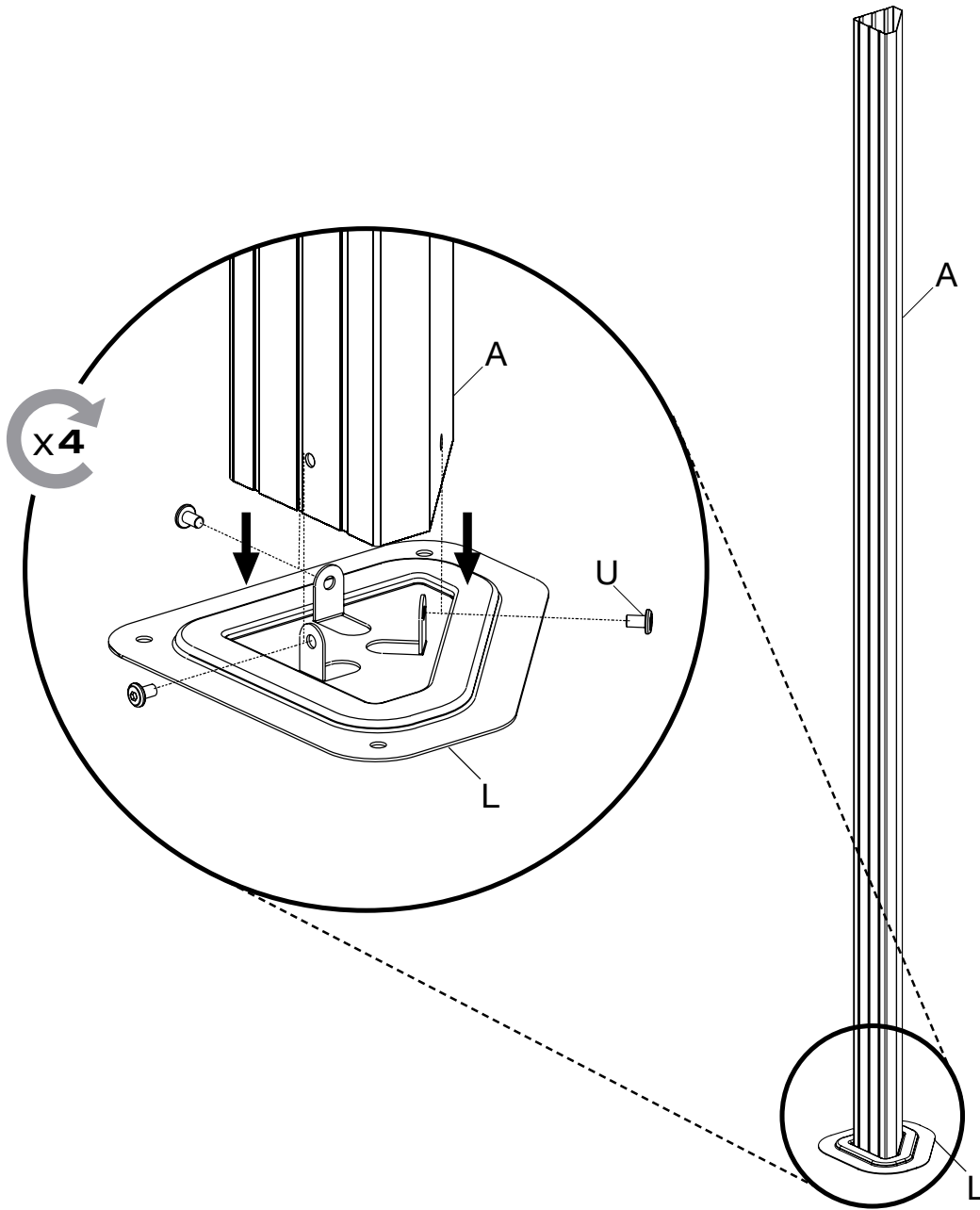
H X4 	H1 X4 	
I X4 	I1 X4 	
K X1 	K1 X1 	L X4 
N X4 	N1 X4 	
O X4 	O1 X4 	
Q X4 	Ma X4 	
M1a X4 	Mb X4 	
M1b X4 	T X 48 (+2) Optional   T X 48 (+2) Optional 	
Net  1 X4 Optional 	Curtain  2 X4 Optional 	

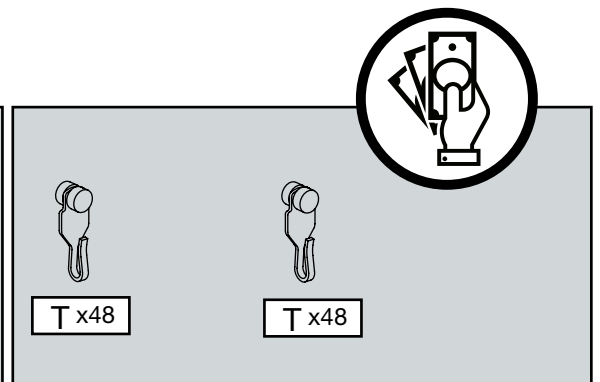
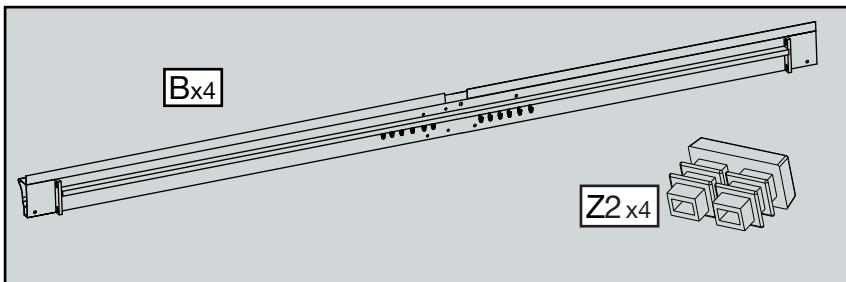
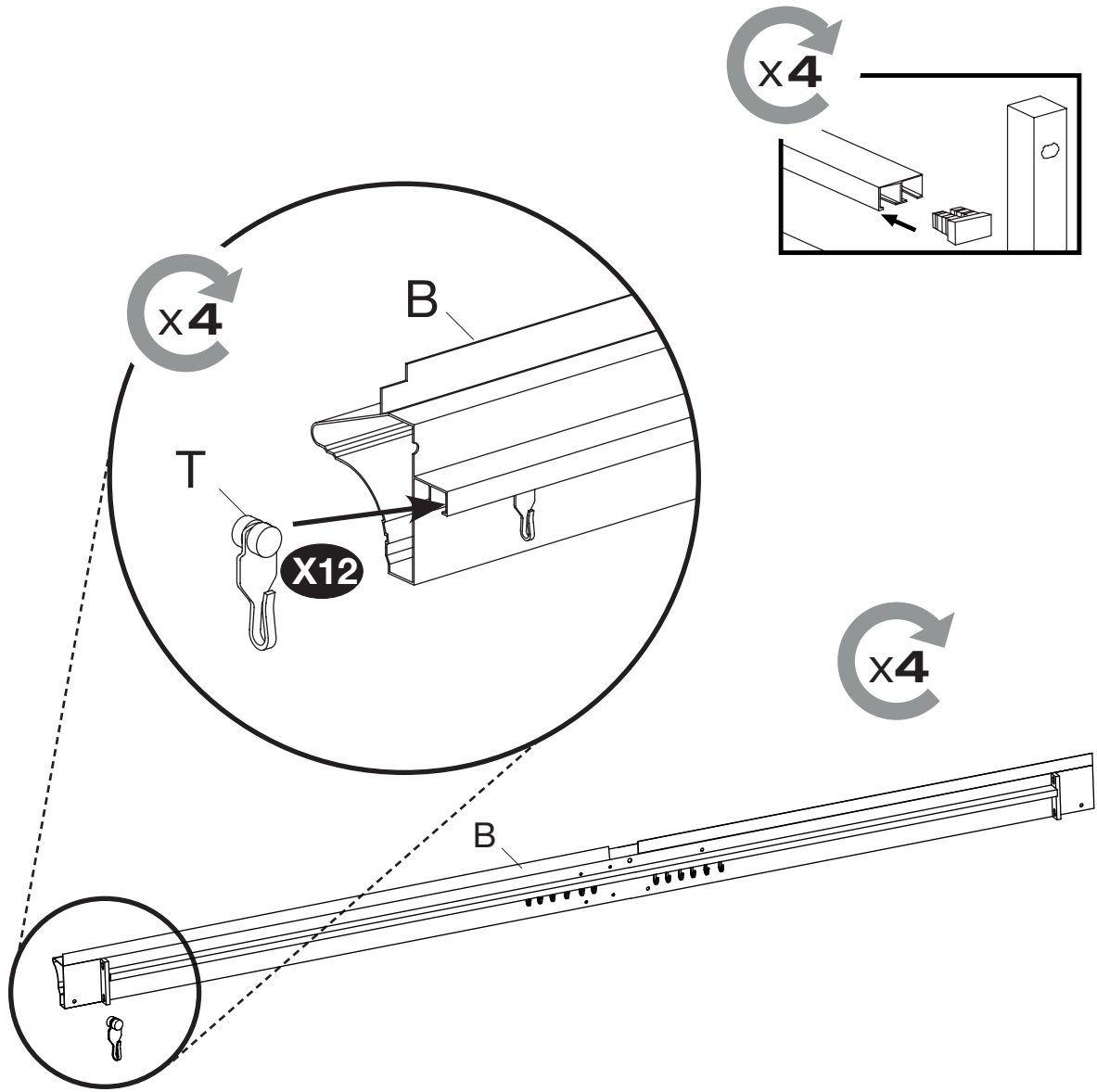


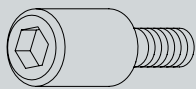
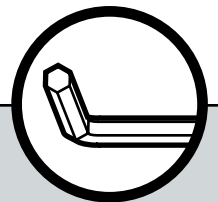
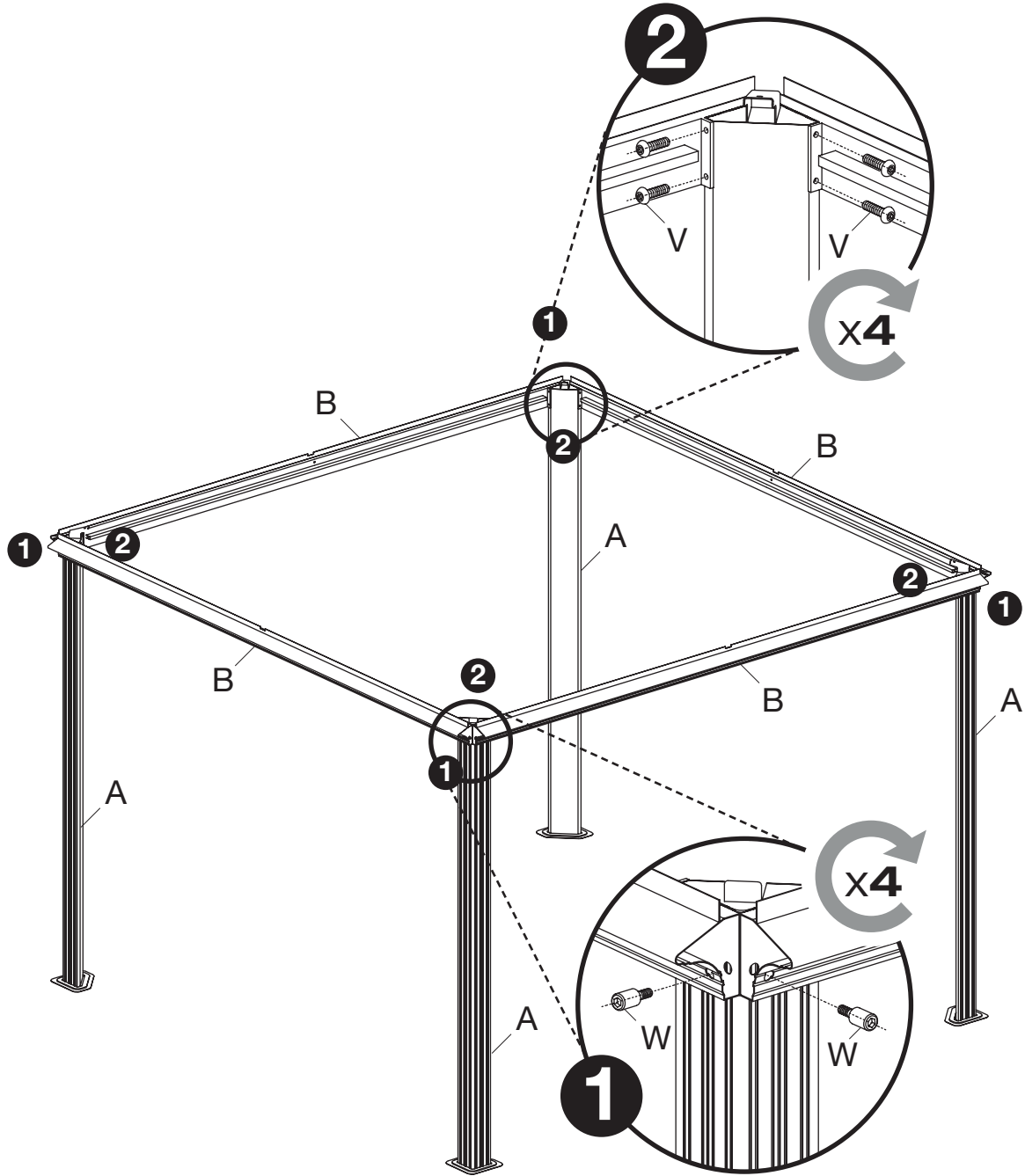
A98 x1



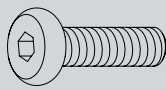
Rx1



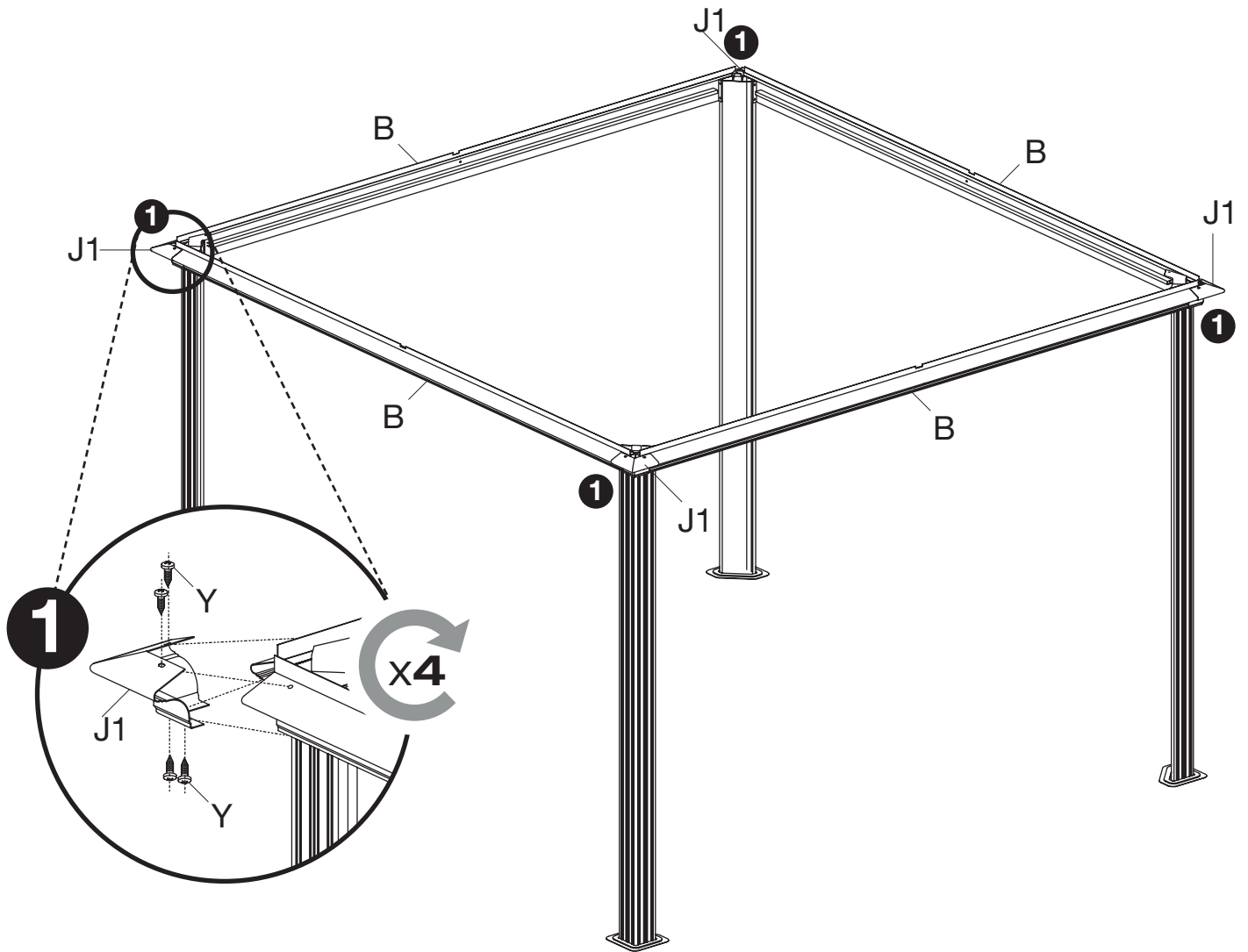




W x8

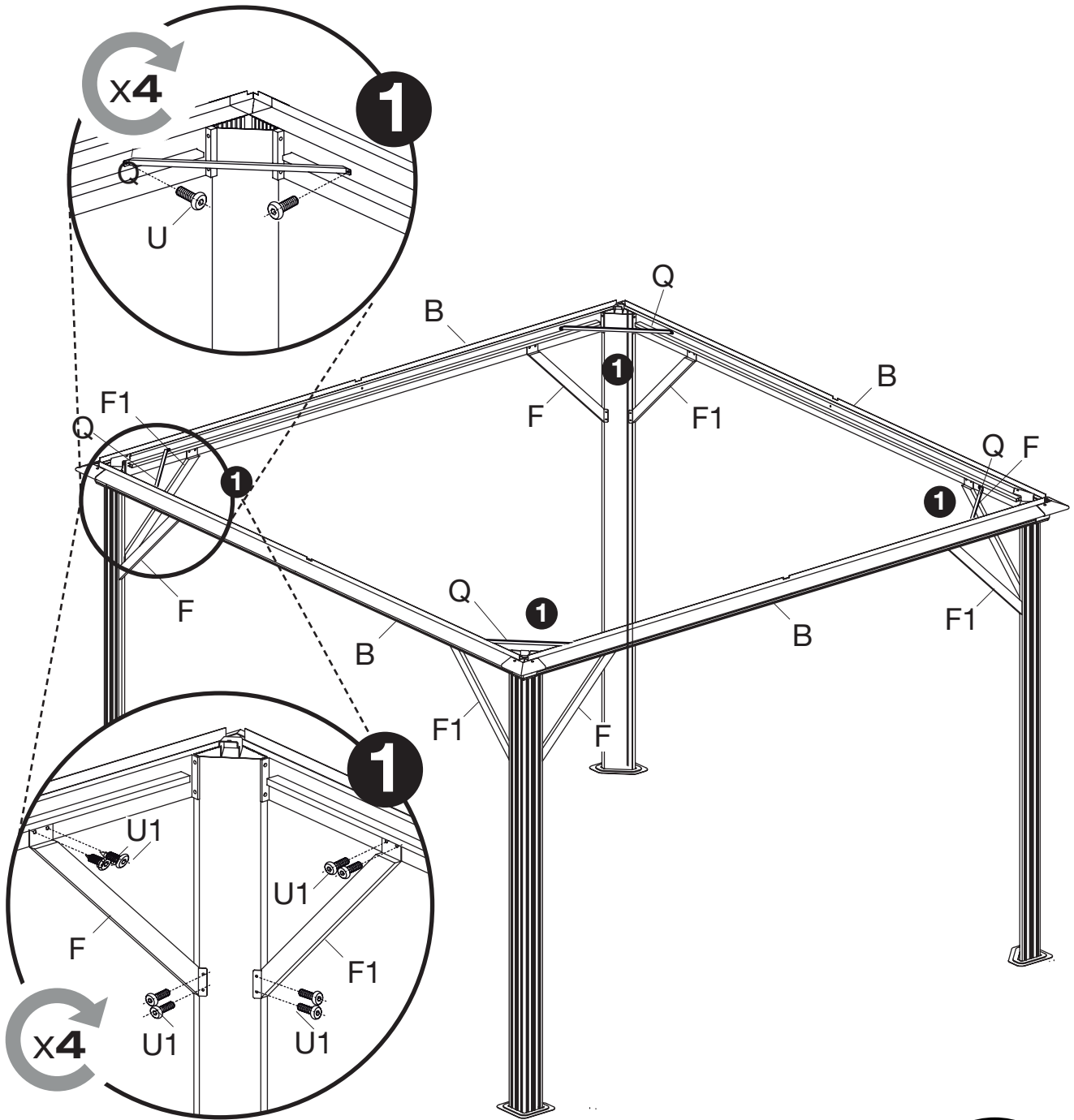


V x16



This section contains the parts list for the assembly step. It includes:

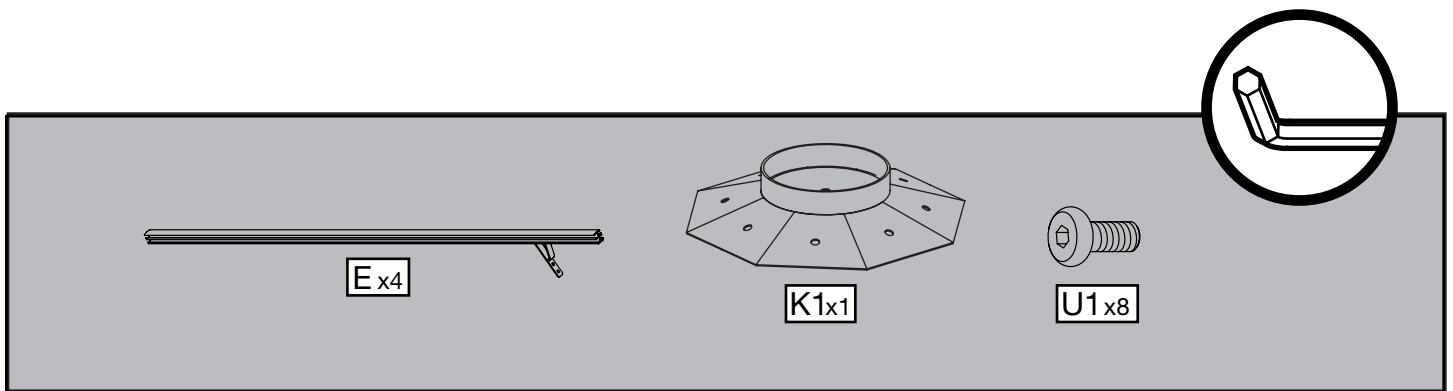
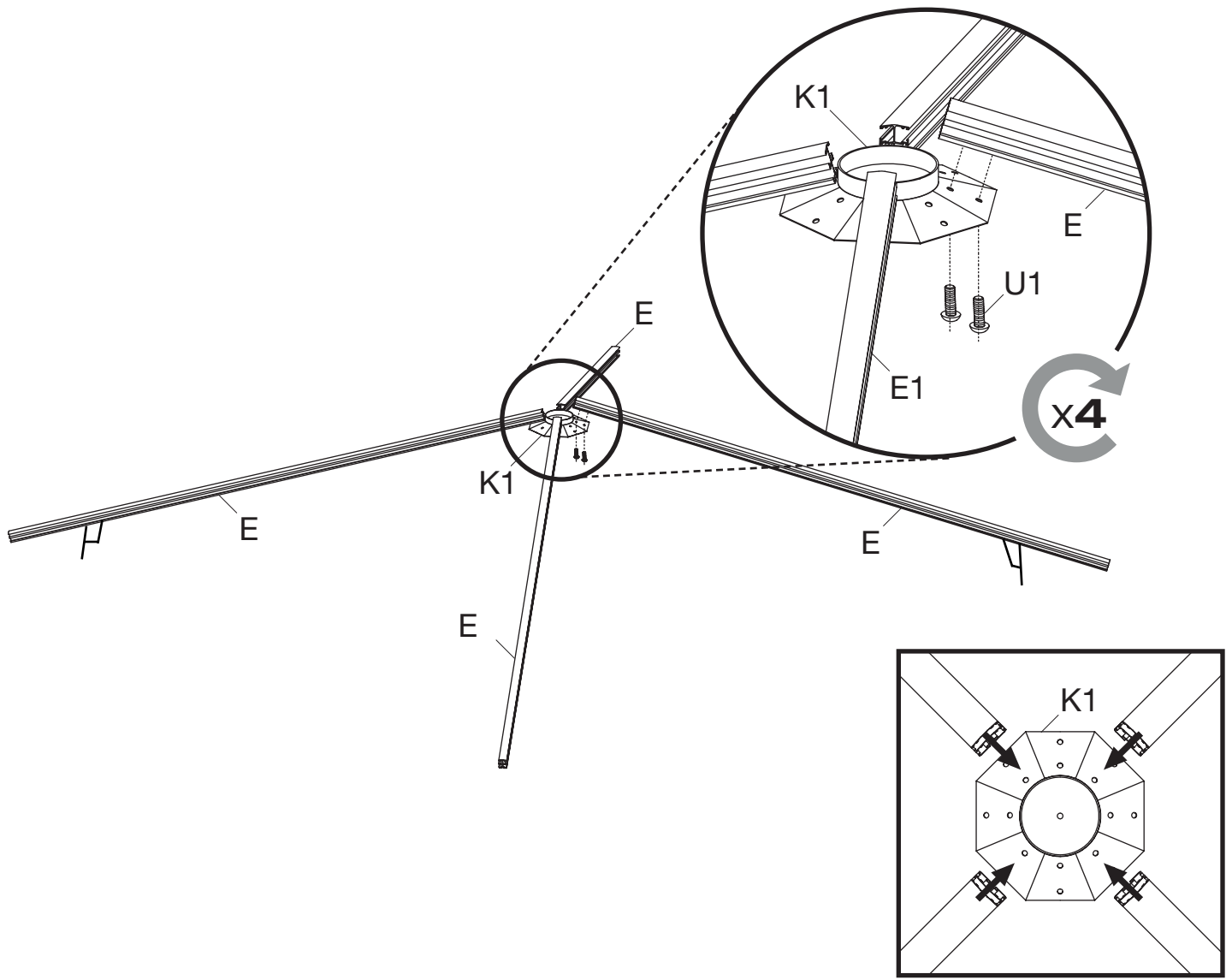
- A screw labeled Y x16.
- A corner bracket labeled J1 x4.
- A circular icon showing a corner bracket being used to join two beams.

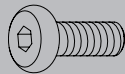
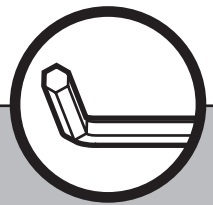
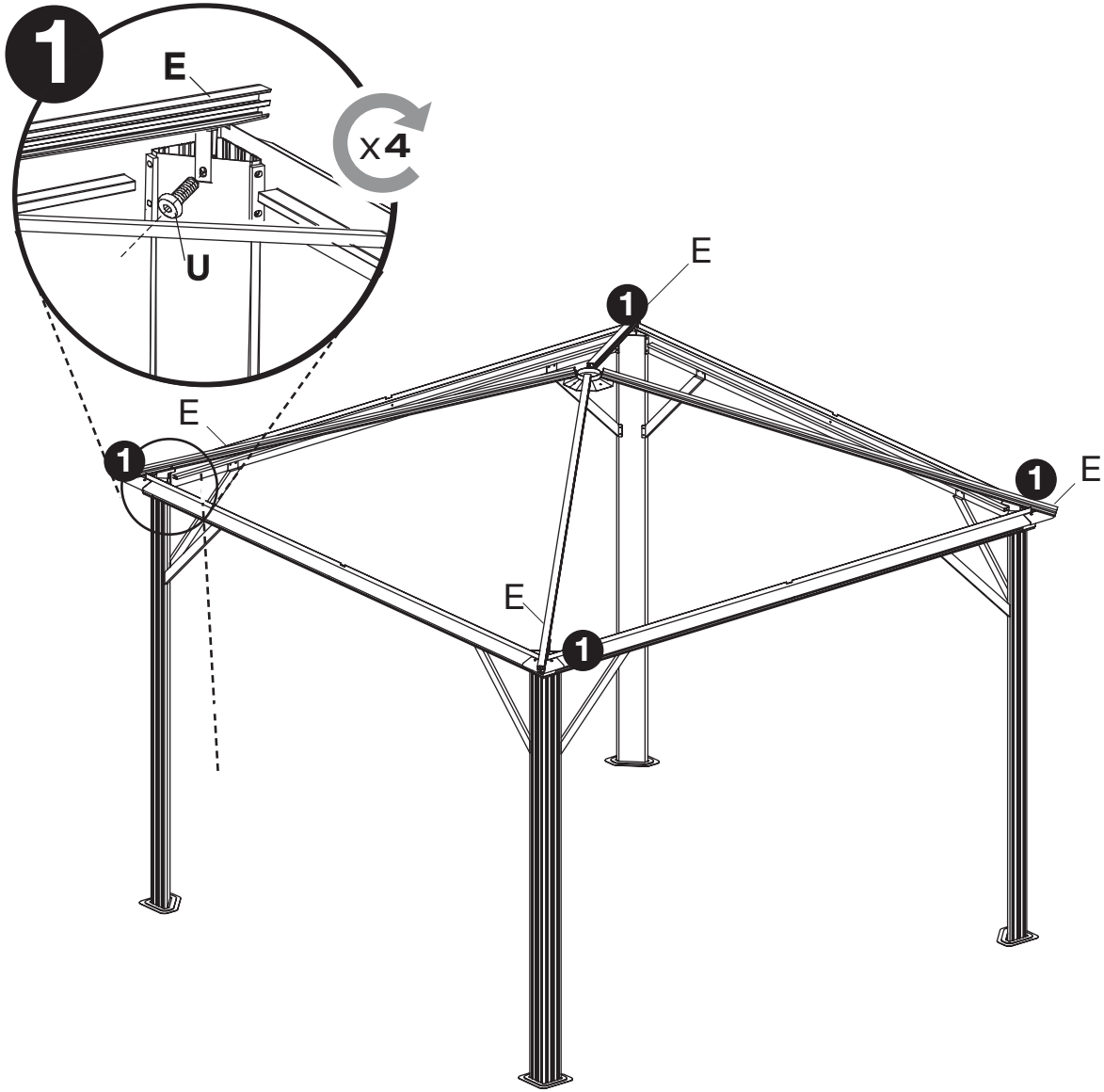


Parts list section showing components:

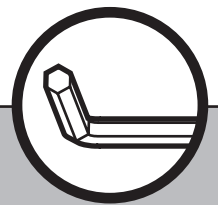
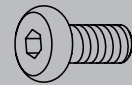
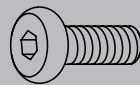
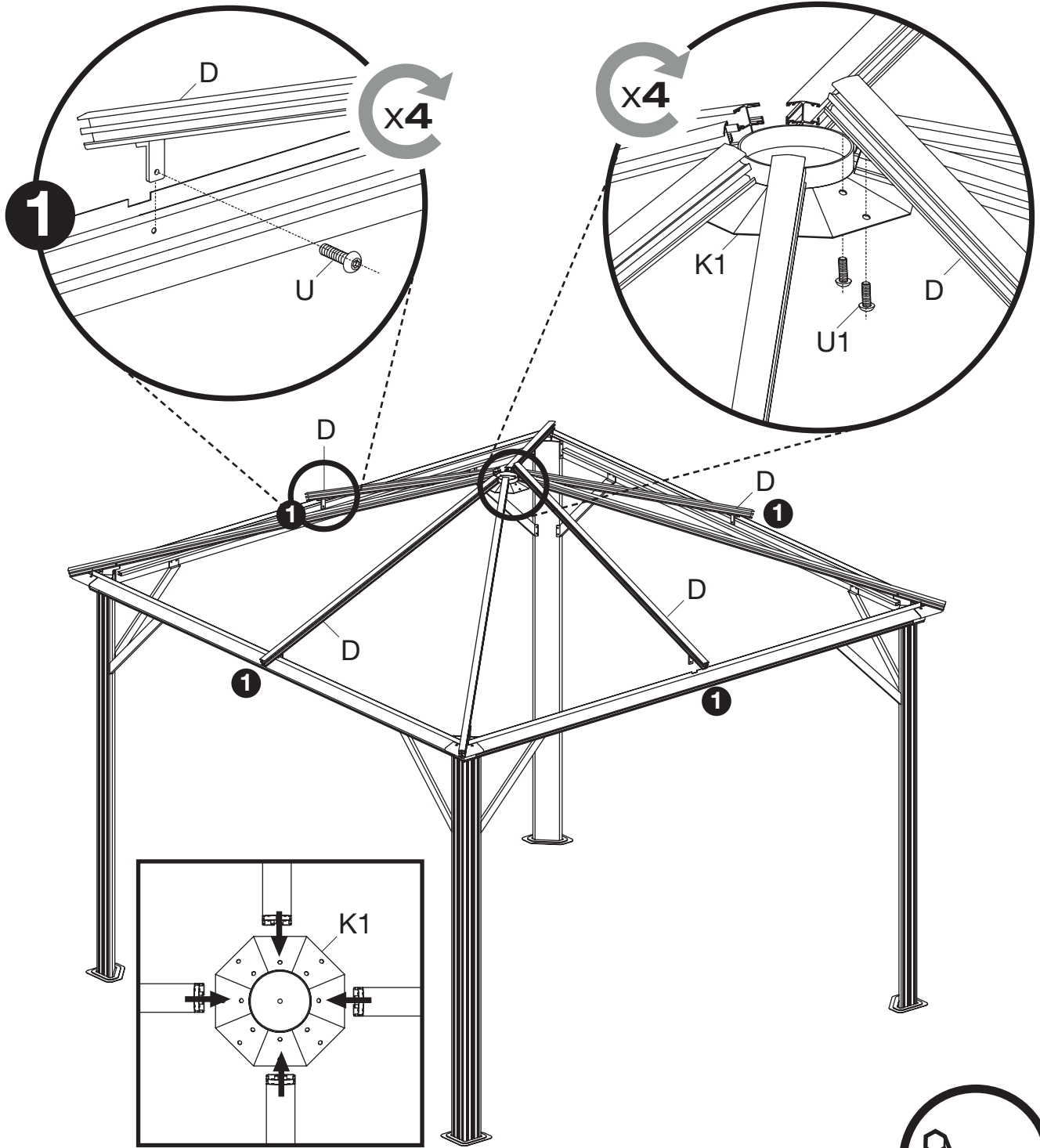
- F x4
- F1 x4
- Q x4
- U x8
- U1 x32

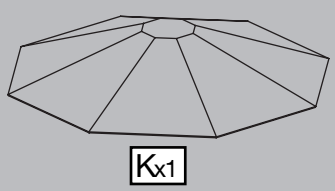
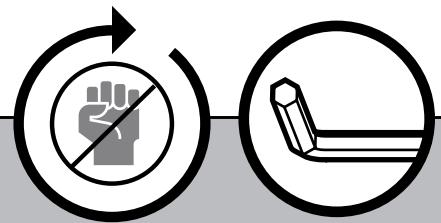
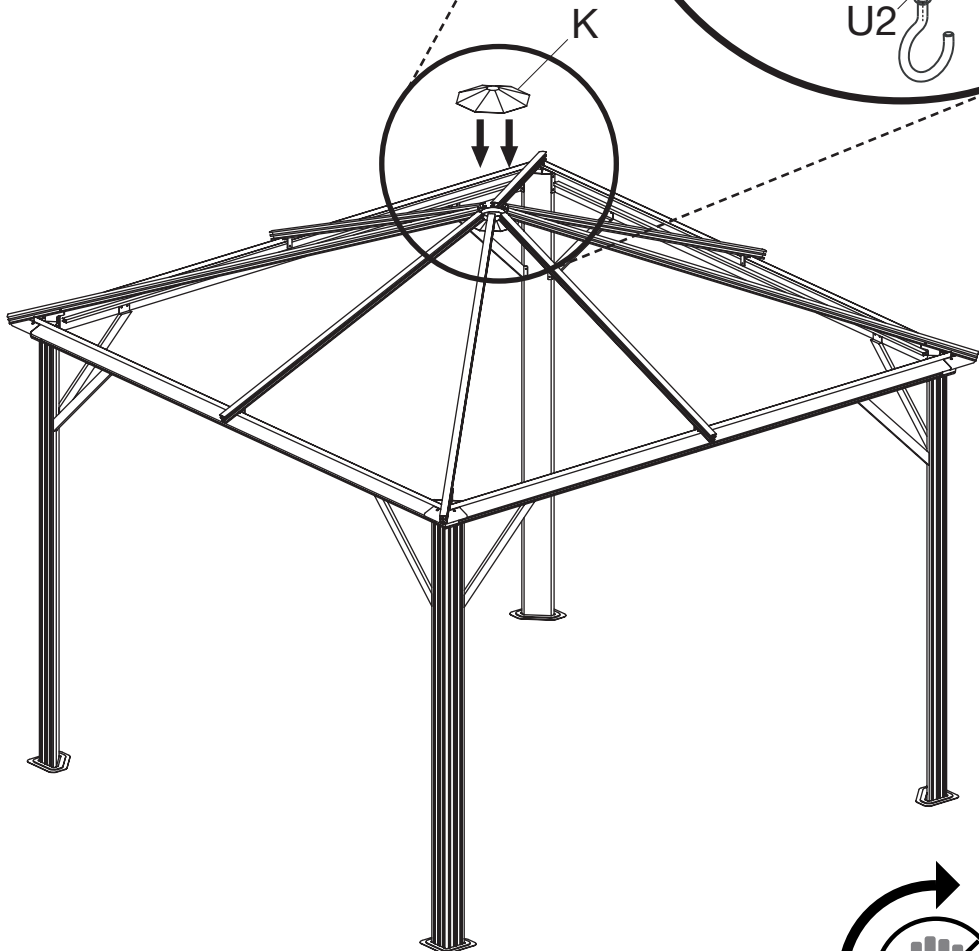
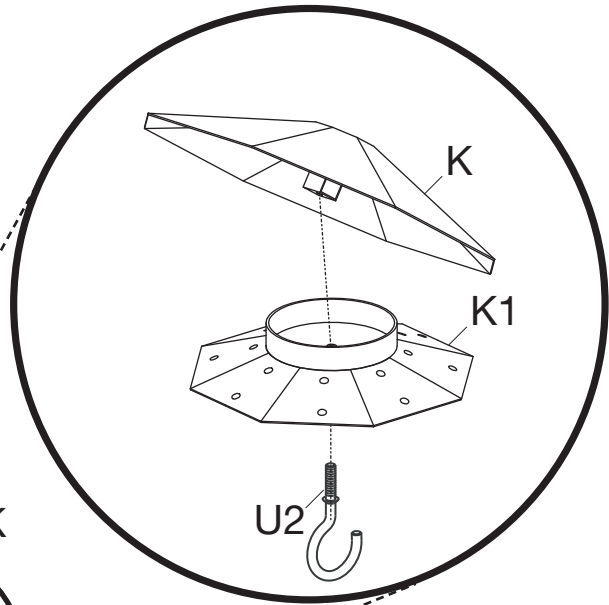
A circular icon on the right shows a corner joint.





Ux4

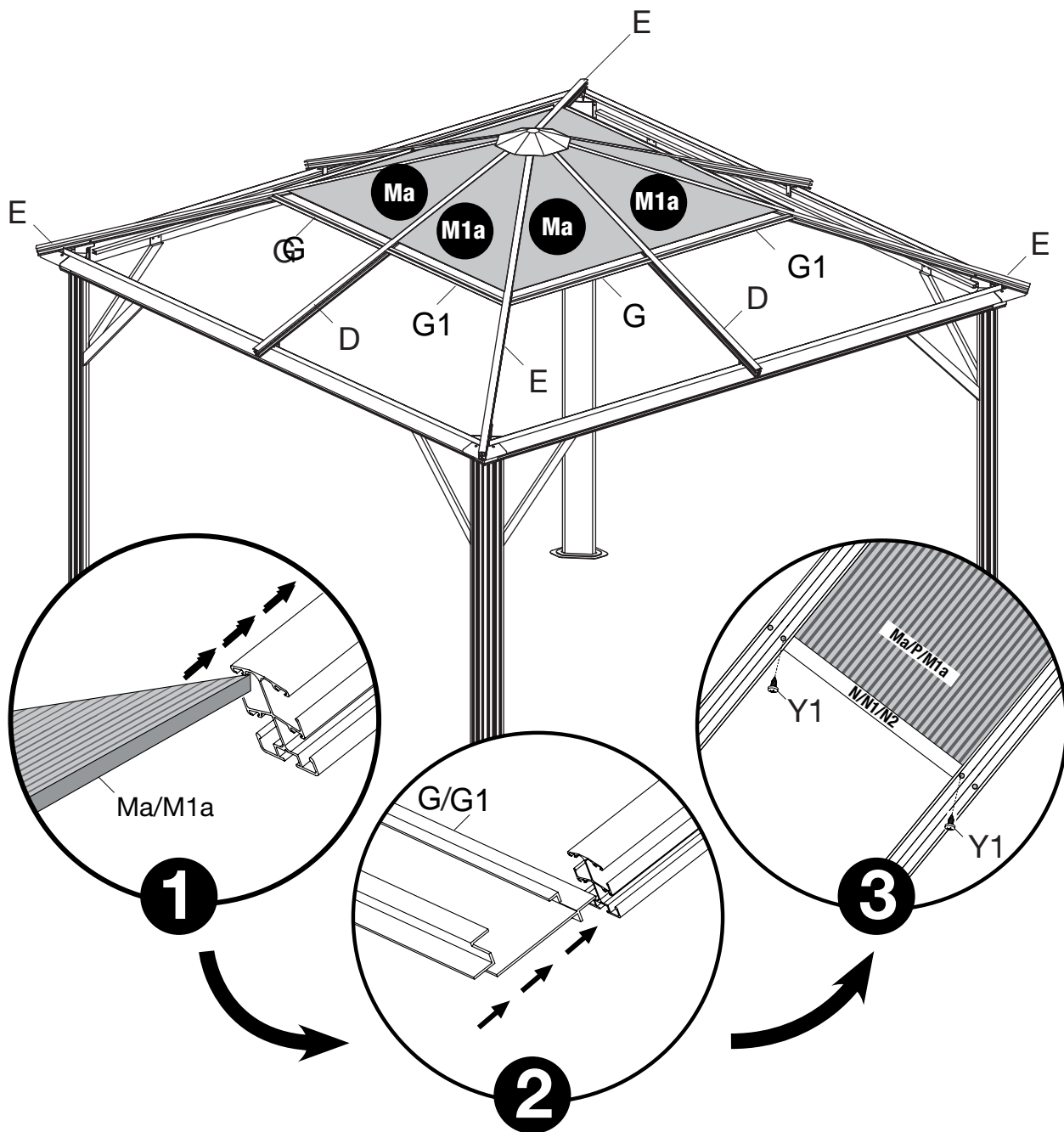




Kx1



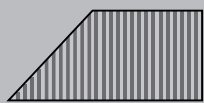
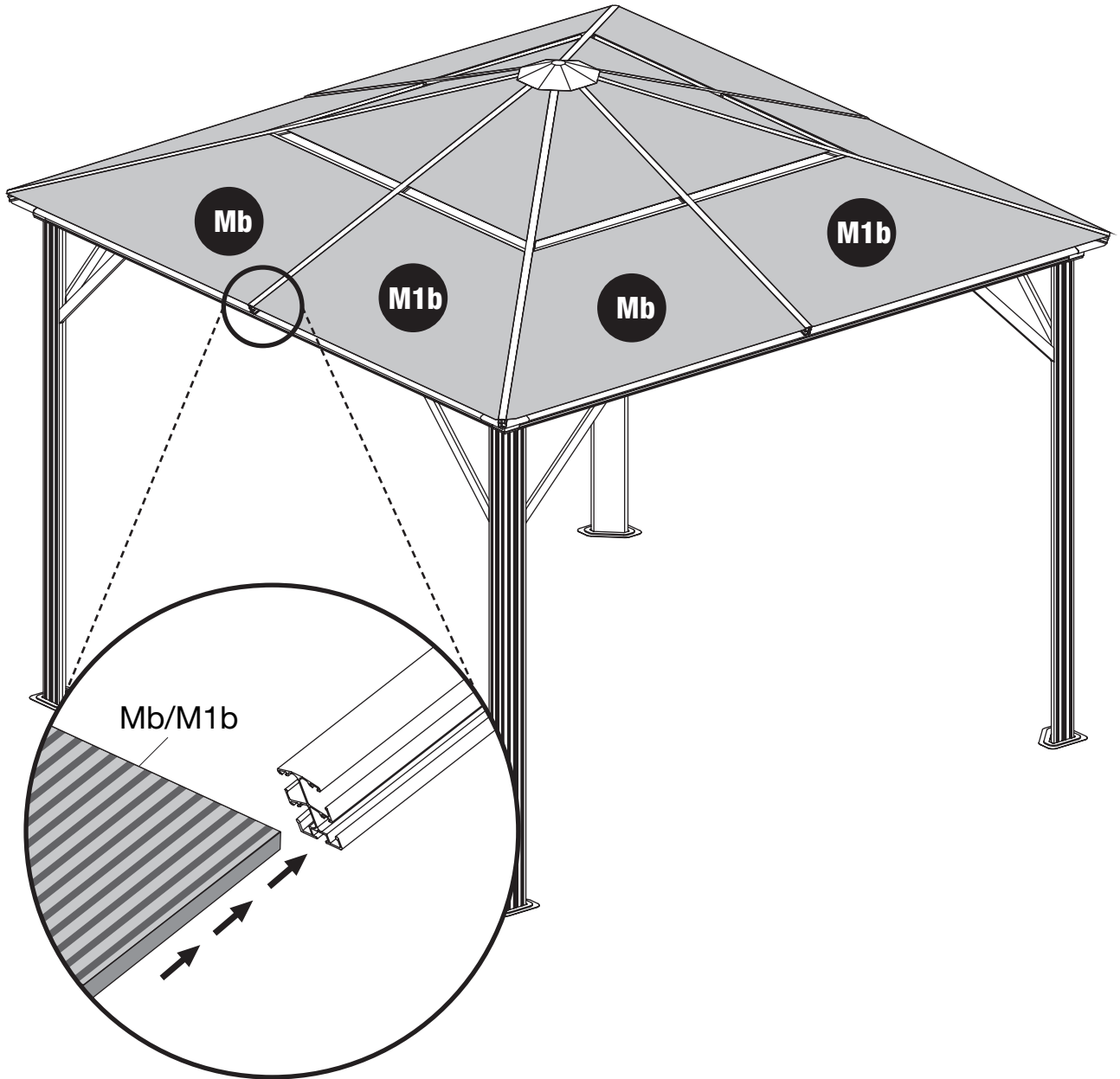
U2 x1



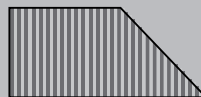
The parts list includes:

- Ma x4 (triangular panel)
- M1a x4 (triangular panel)
- Y1 x16 (screw)
- G x4 (cross-brace)
- G1 x4 (cross-brace)

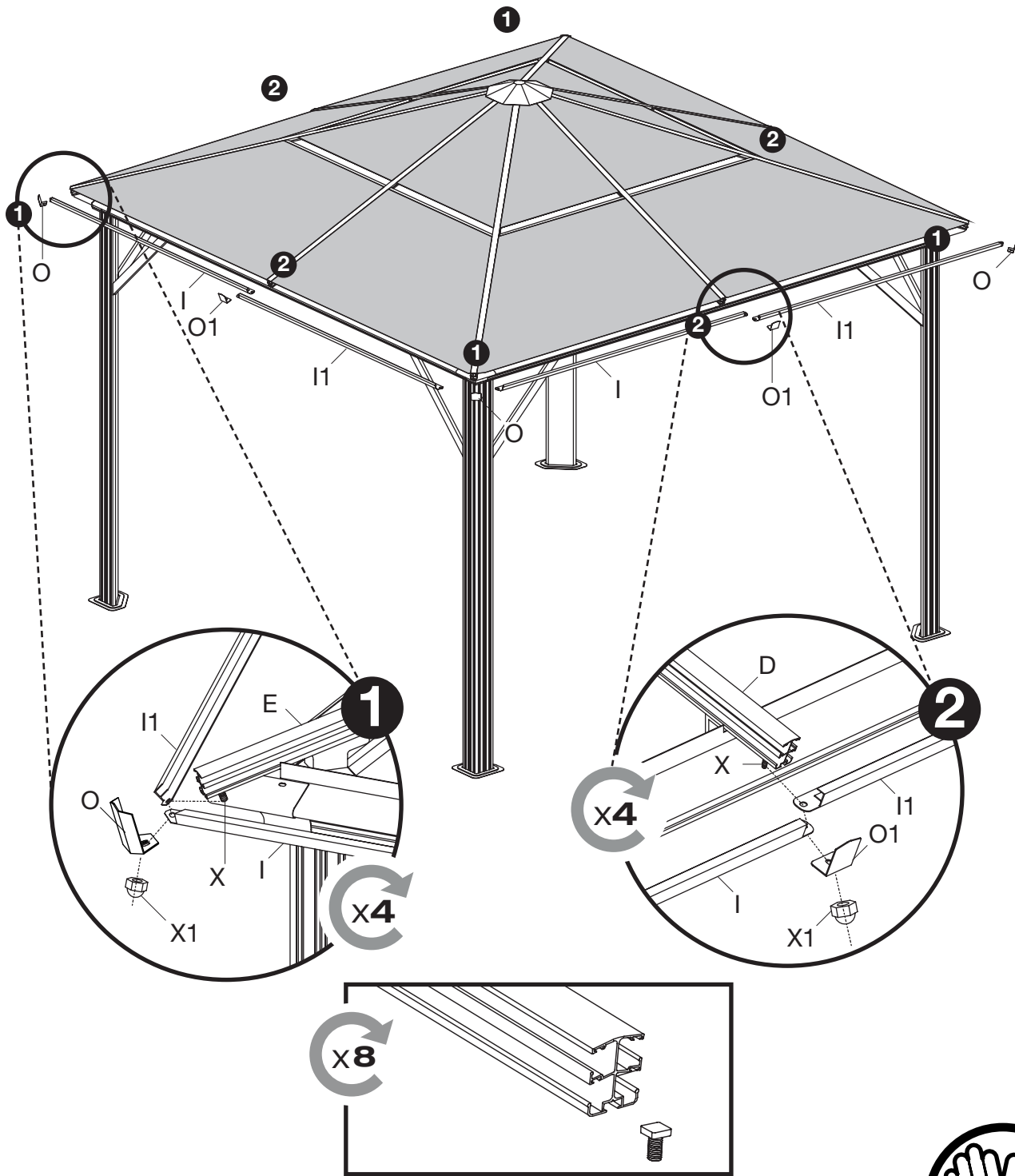
A safety icon of a pair of hands is also present.



Mb_{x4}



M1b_{x4}



I x4



I1 x4



O x4



O1 x4

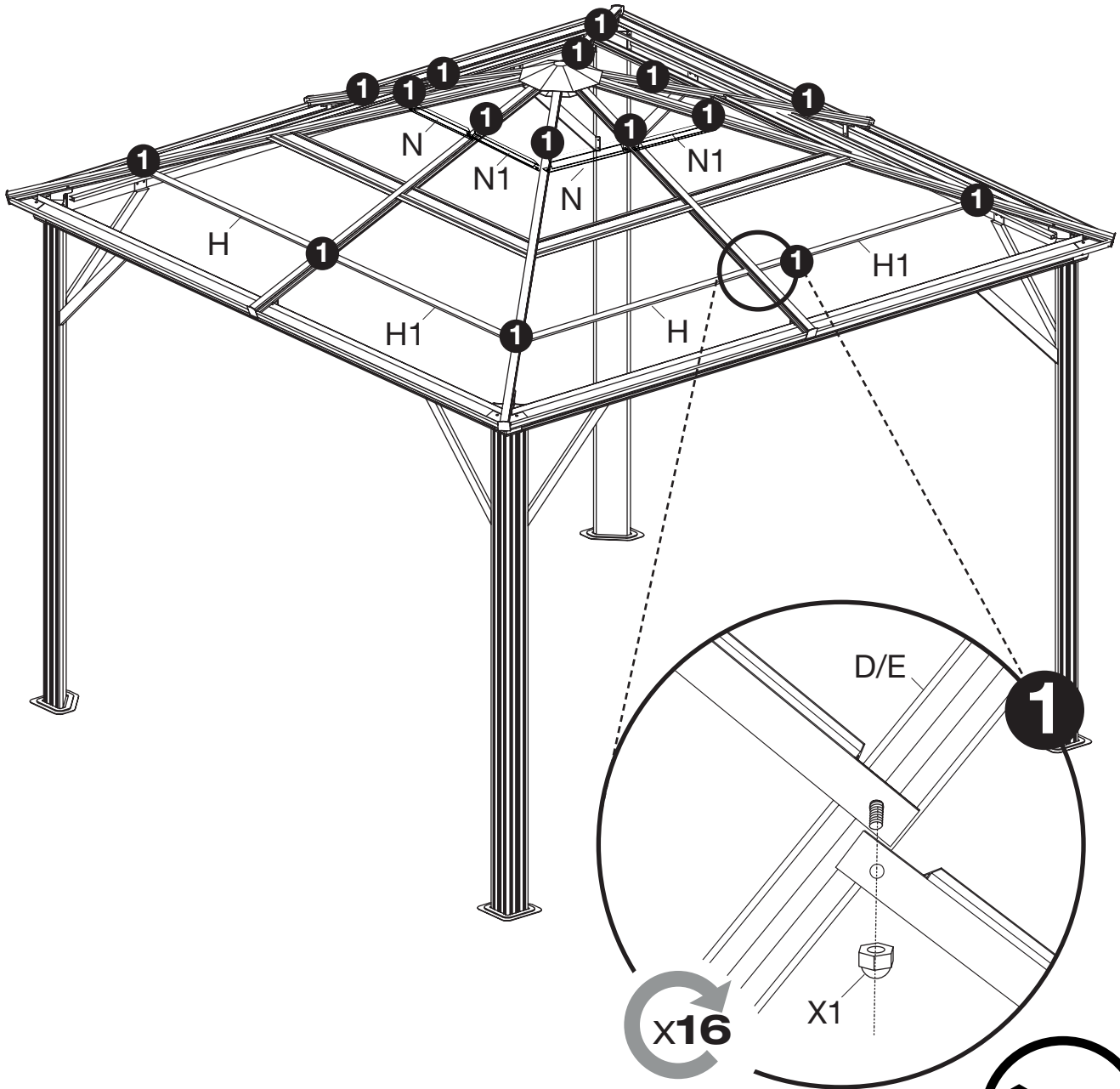







X x8

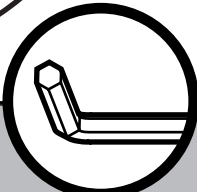


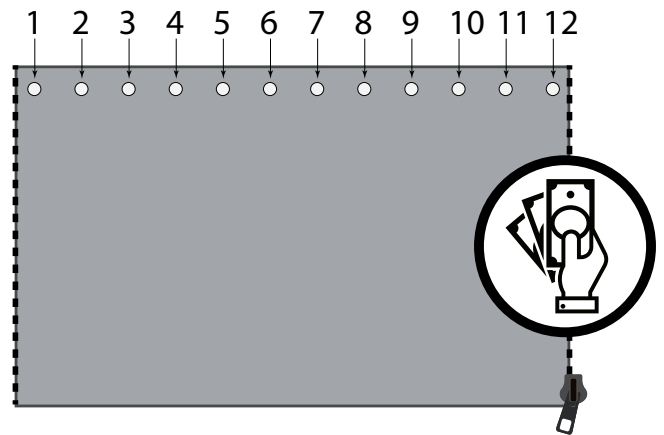
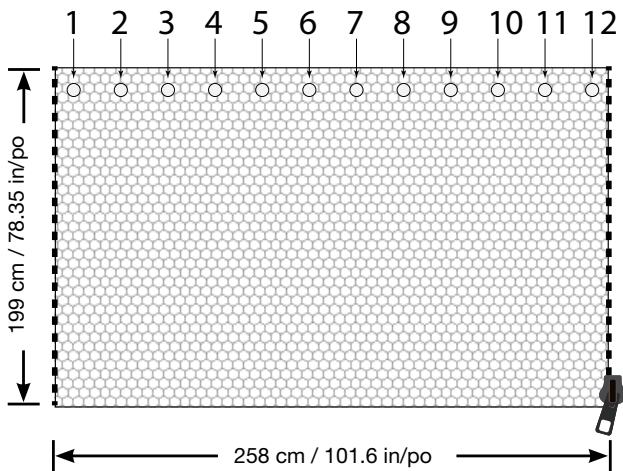
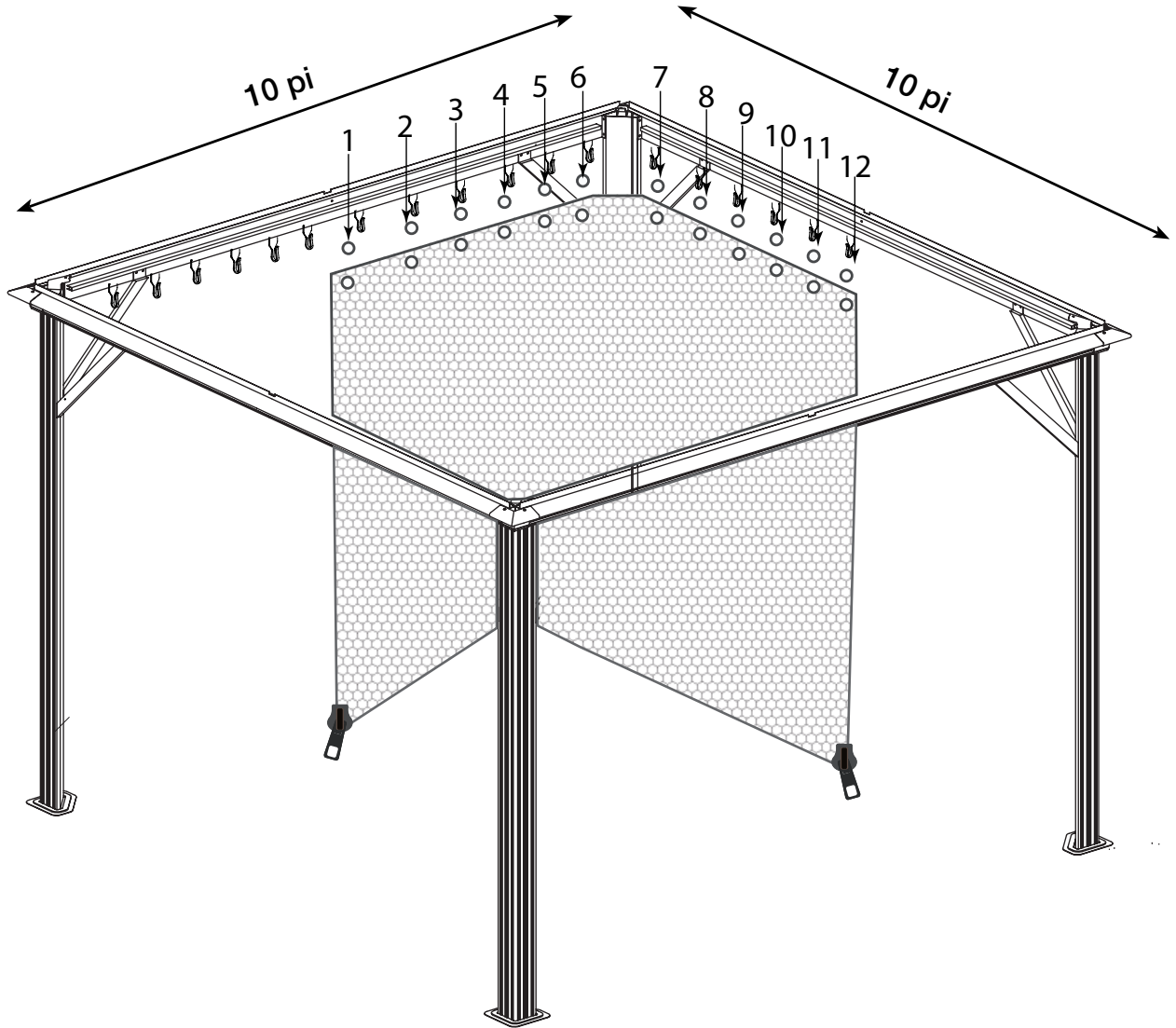
X1 x8





 Hx4	 X1x16	 Nx4
 H1x4		 N1x4





SOJAG ■ I
produits saisonniers • seasonal products