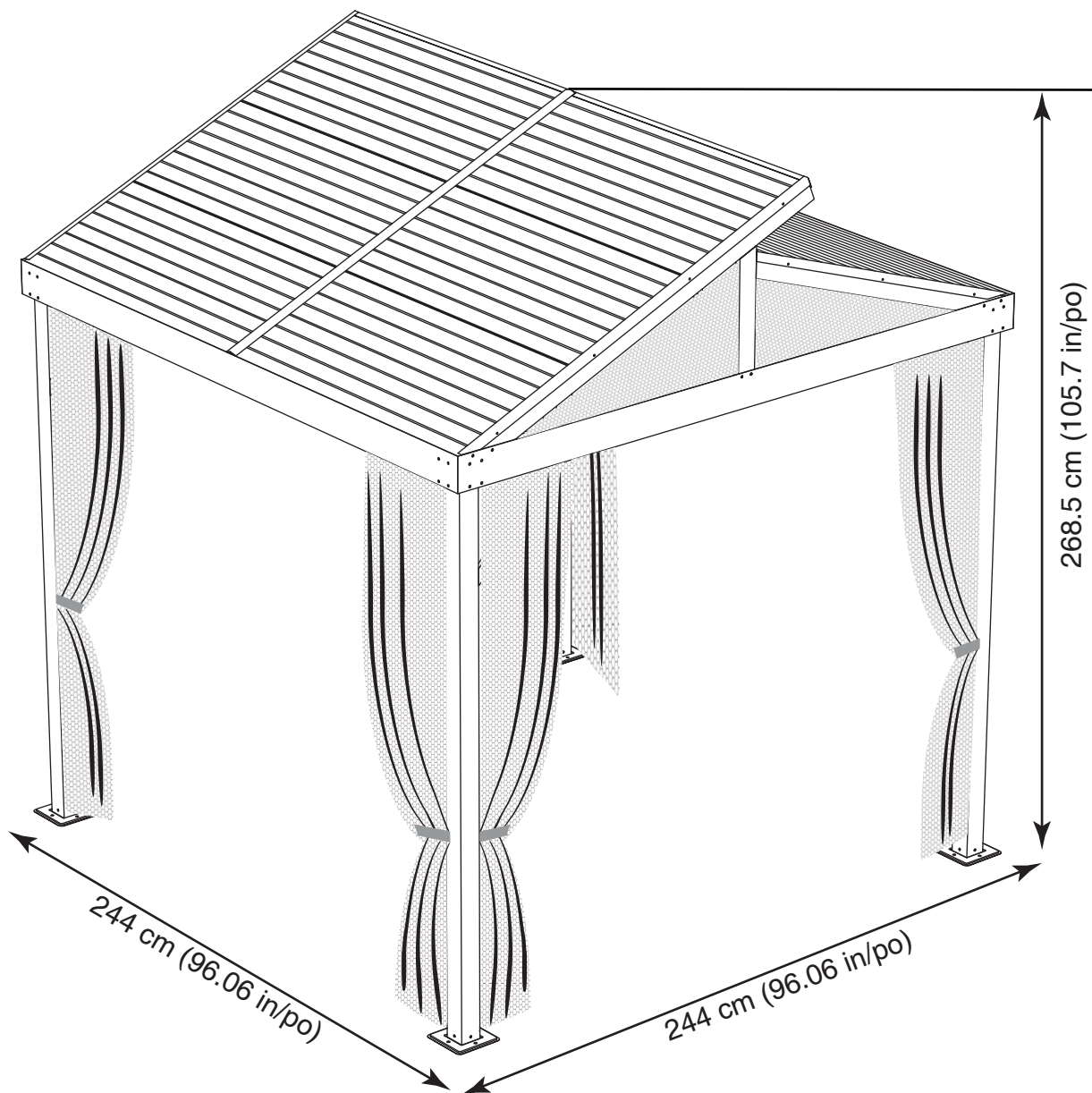
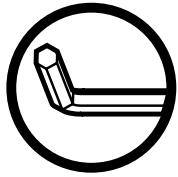


SOJAG

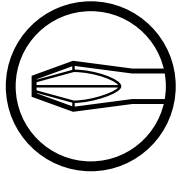
QUESTIONS? 1 866-901-1649

Assembly Manual / Guide d'assemblage / Manual de ensamblaje / 조립설명서 / Montageanleitung





Use the hex keys in the box. / Utilisez les clés hexagonales fournies dans la boîte. / Utilice las llaves hexagonales en la caja. / 상자에 육각 키를 사용 하십시오. / Verwenden Sie die Sechskantschlüssel in der Box.



Please use a Phillips screwdriver. / Utilisez un tournevis de type Phillips / Por favor, use un destornillador Phillips. / 십자 드라이버를 사용 하십시오. / Bitte verwenden Sie einen Kreuzschraubenzieher.



You may need to use a drill for this step. / Vous pouvez avoir besoin d'utiliser une perceuse pour cette étape. / Puede que tenga que utilizar un taladro para este paso. / 이 단계에선 드릴을 사용해야 할 수도 있습니다. / Für diesen Schritt können Sie einen Bohrer verwenden.



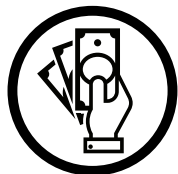
Wearing protective gloves is recommended. / Le port de gants de protection est recommandé / El uso de guantes de protección se recomienda. / 보호 장갑을 착용 하는 것이 좋습니다. / Das Tragen von Schutzhandschuhen wird empfohlen.



Two or more people are required at this stage. / Deux personnes ou plus sont nécessaires à cette étape. / Dos o más personas se requieren en esta etapa. / 이 단계에서는 두 명 이상 이 필요합니다. / Für diesen Bauschritt sind 2 oder mehr Personen erforderlich.



Do not tighten screws all the way for now. / Ne pas visser fermement pour l'instant. / No atornille con firmeza por ahora. / 아직 나사를 단단히 조이지 마십시오. / Bitte die Schrauben zum jetzigen Zeitpunkt noch nicht fest anziehen.

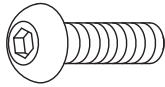


Sold separately. / Vendus séparément. / vendido en las opciones. / 옵션 판매 / Optional erhältlich

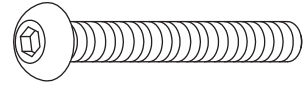


Optional step / Étape optionnelle / Paso opcional / 선택적 단계 / Optionaler Schritt

V X50 (+5)



V2 X2 (+1)



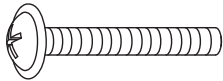
X X32 (+3)



X1 X16 (+4)



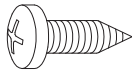
Y1 X7 (+2)



Wa X1



Y X81 (+8)



M X1



M1 X4



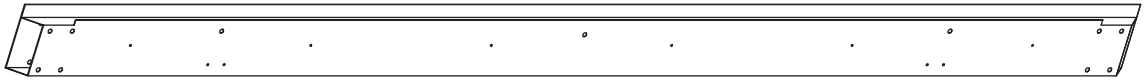
Z X1



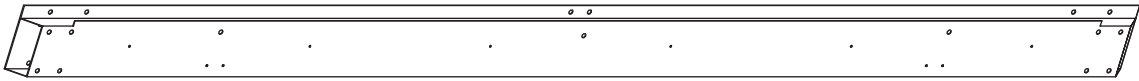
A X4



B X2



C X2



B2a X4



E X1



E1 X1



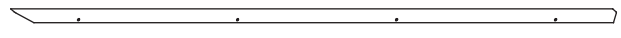
E2 X1

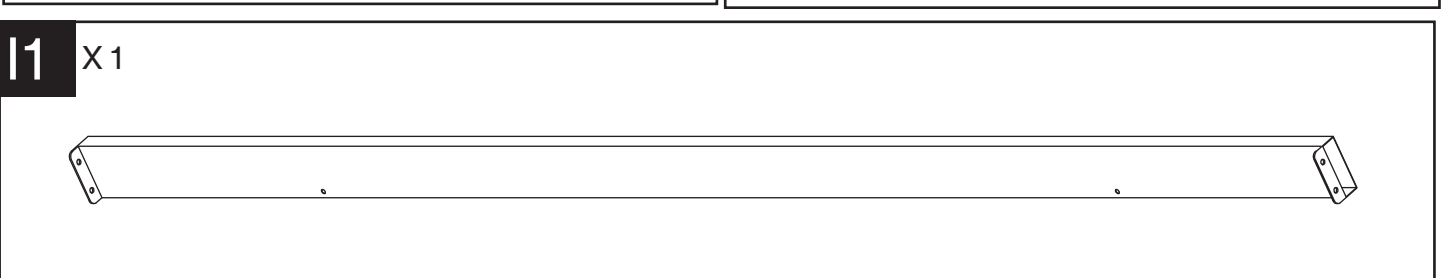
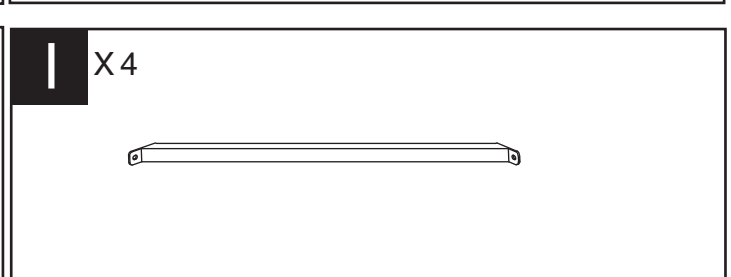
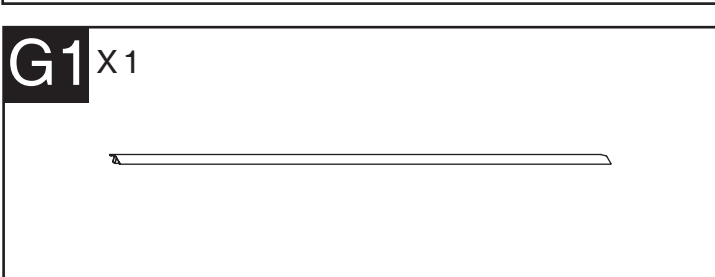
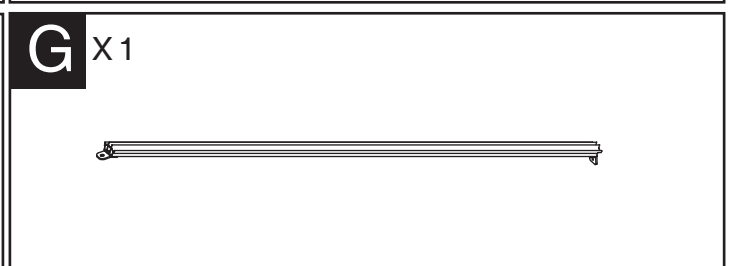
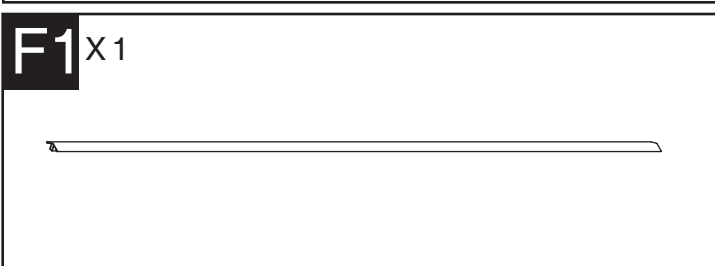
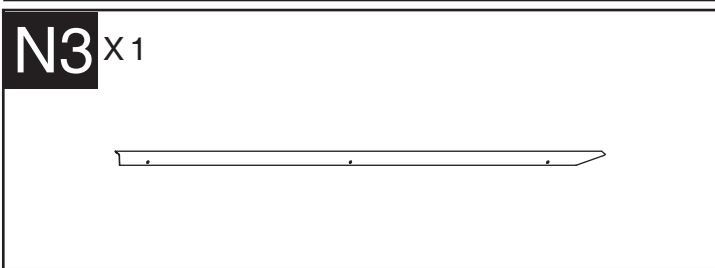
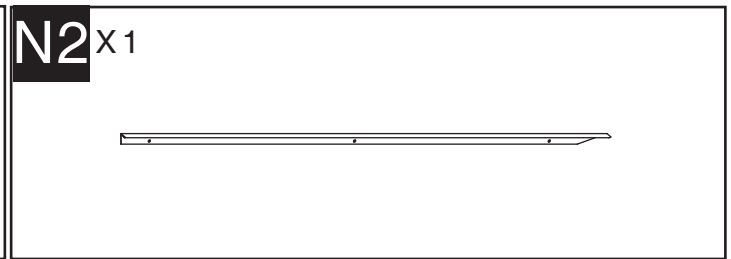
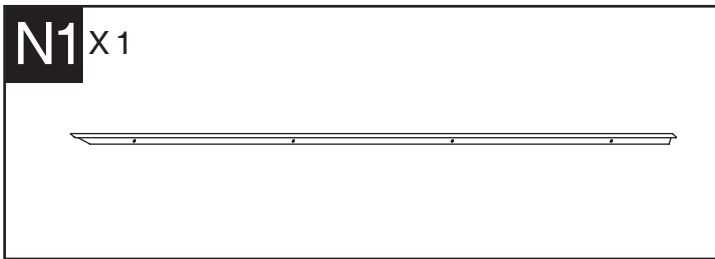


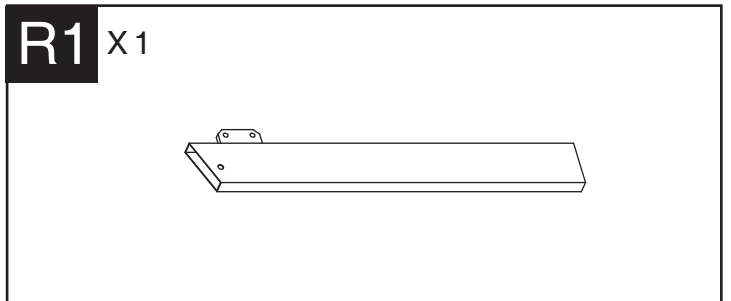
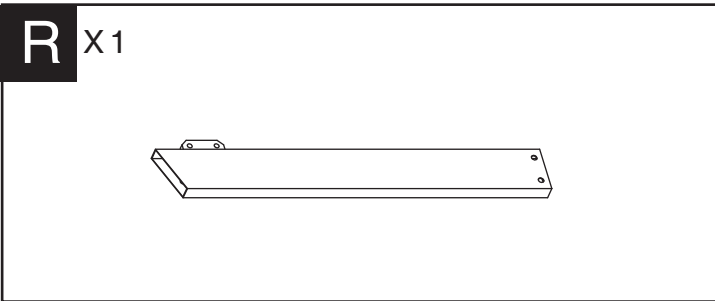
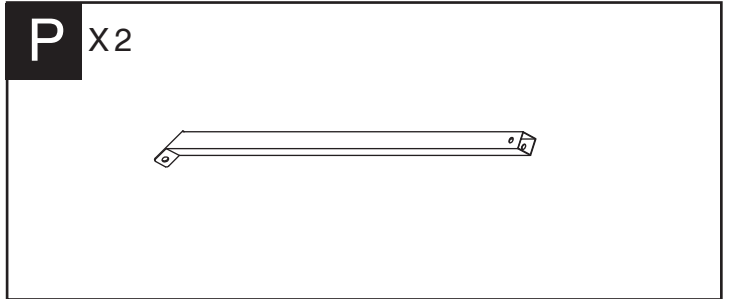
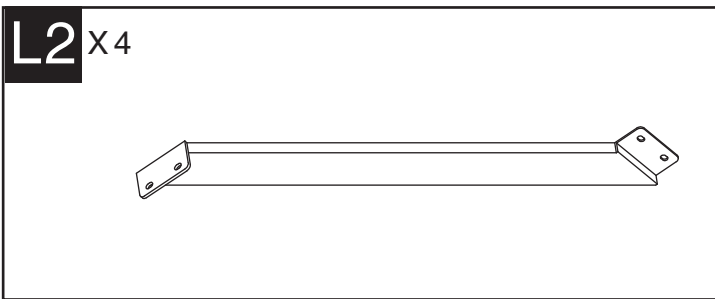
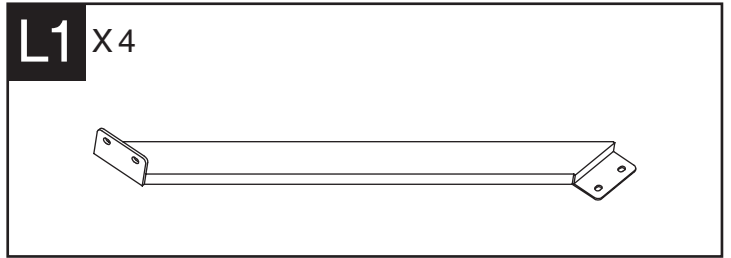
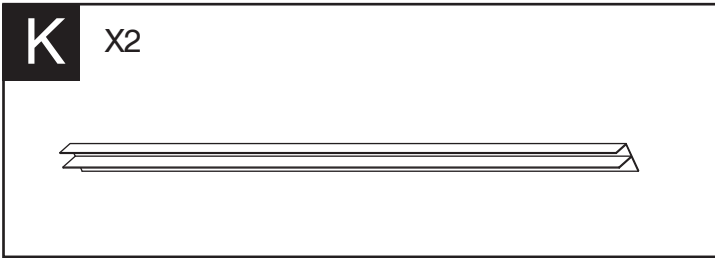
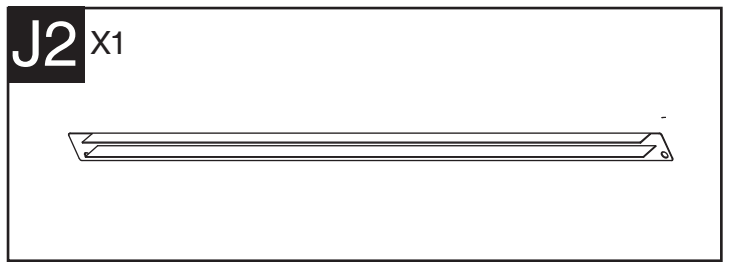
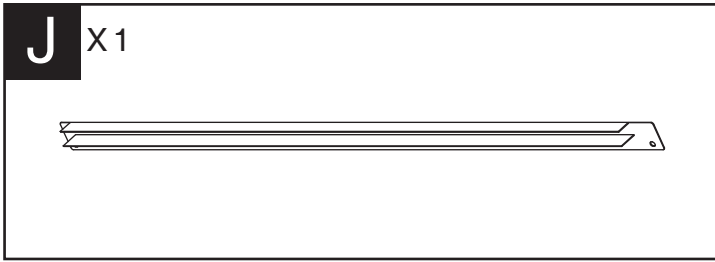
E3 X1



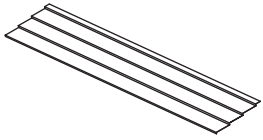
N X1



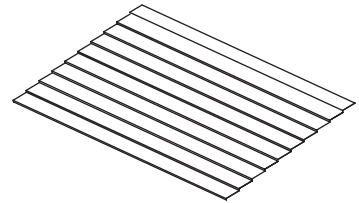




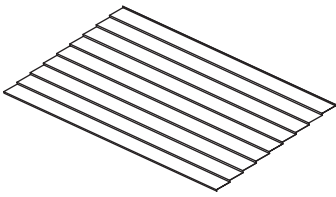
M3 X2



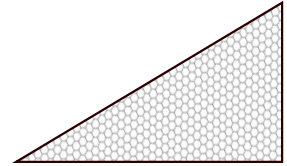
M4 X2



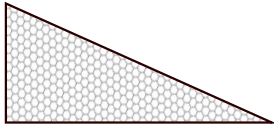
M5 X8



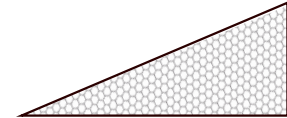
O1 X1



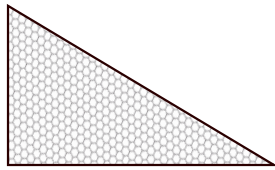
O2 X1



O5 X1



O6 X1



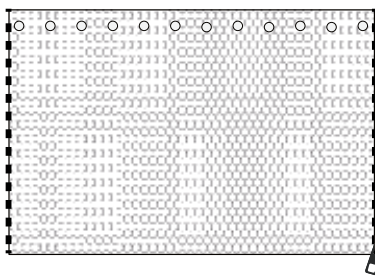
Q X 32(+3)



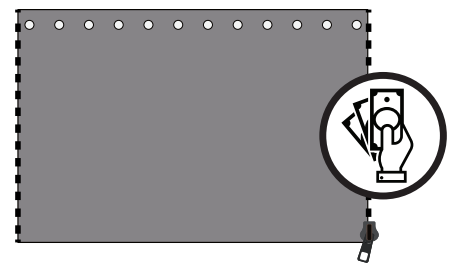
Q X 32(+3)

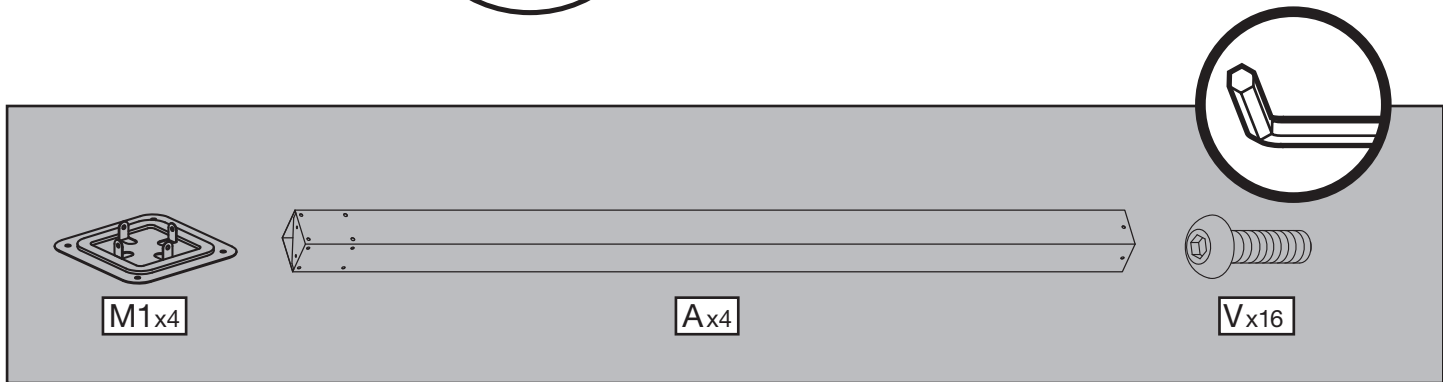
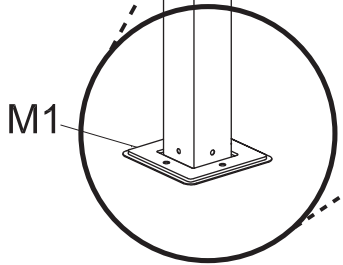
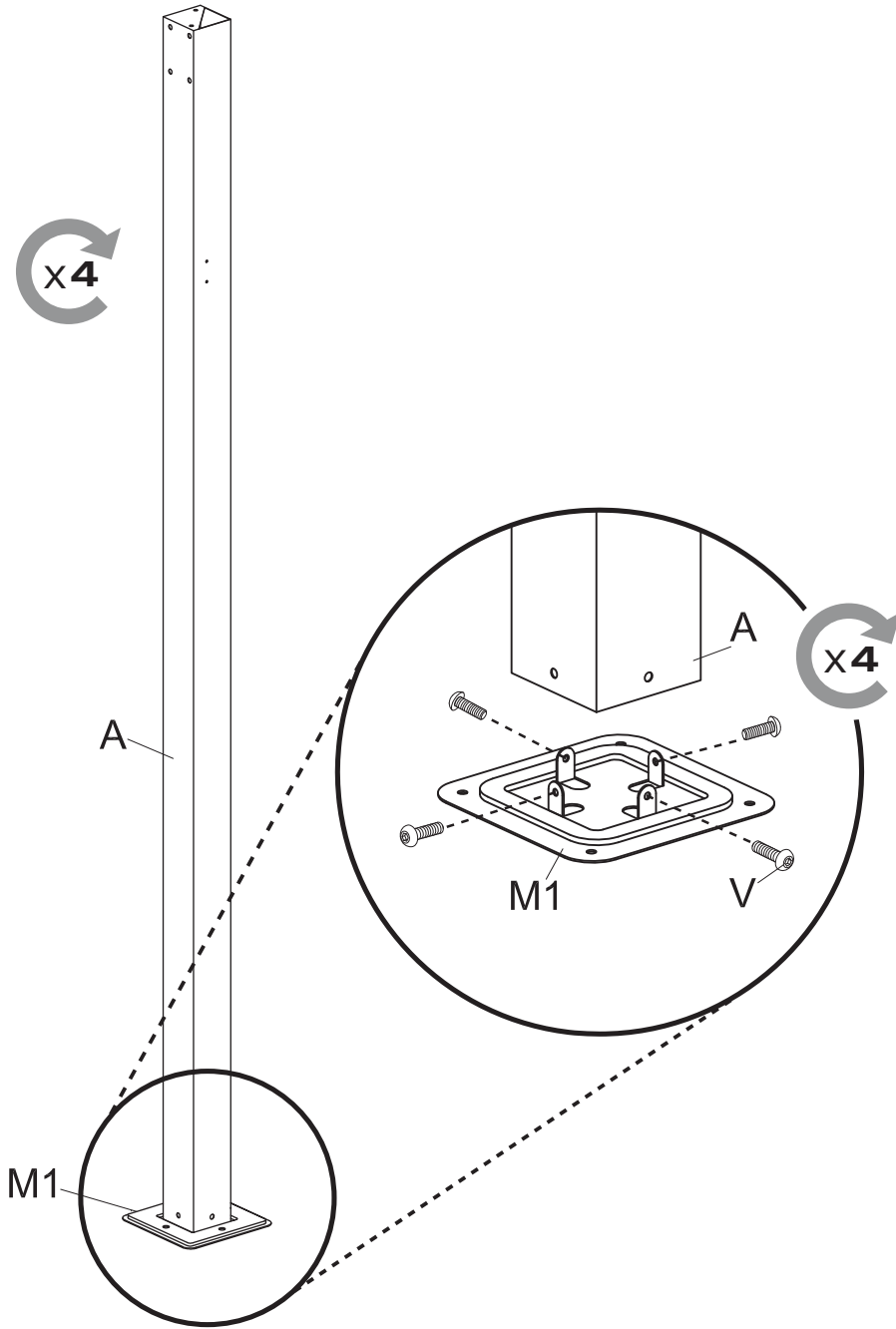


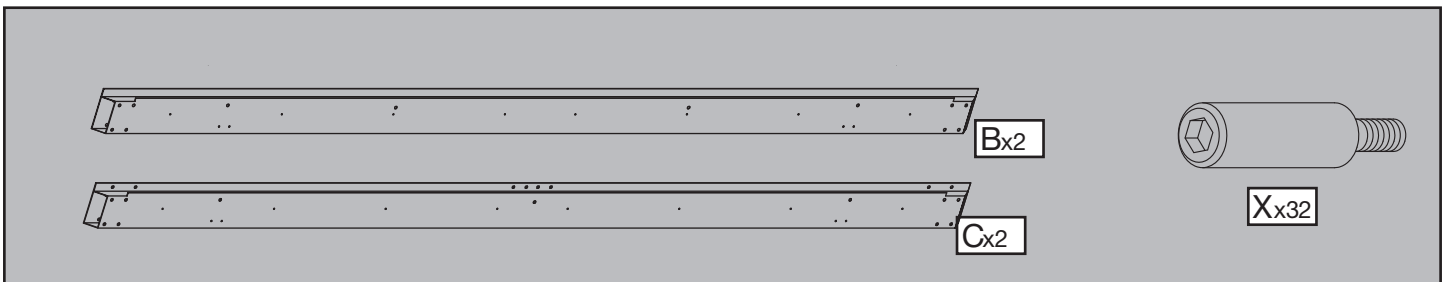
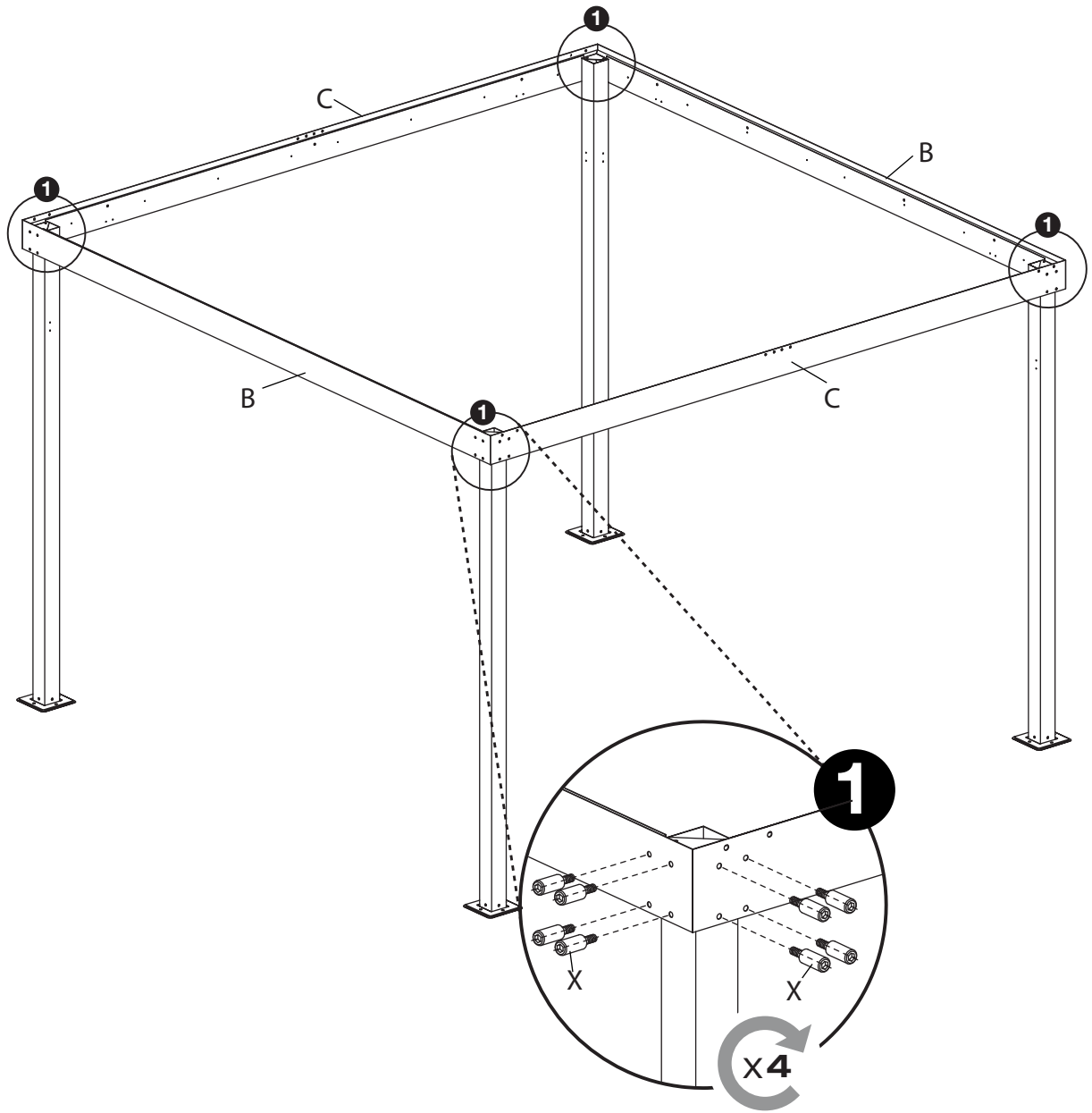
Net x4

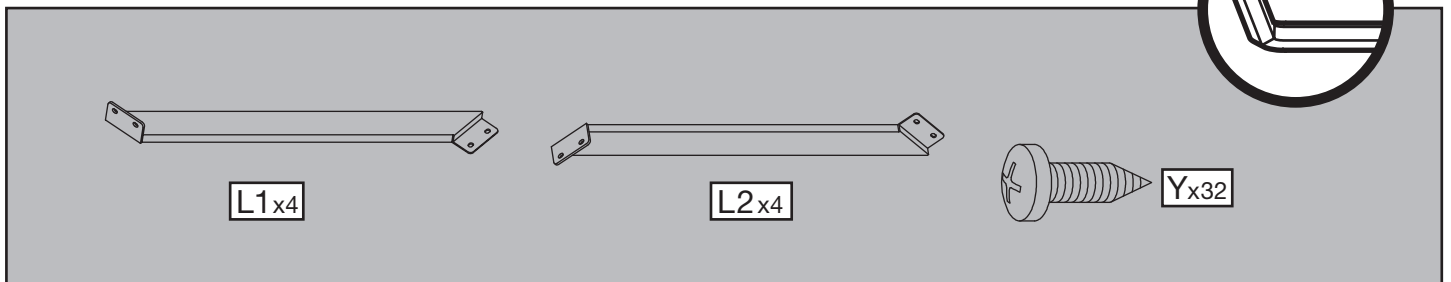
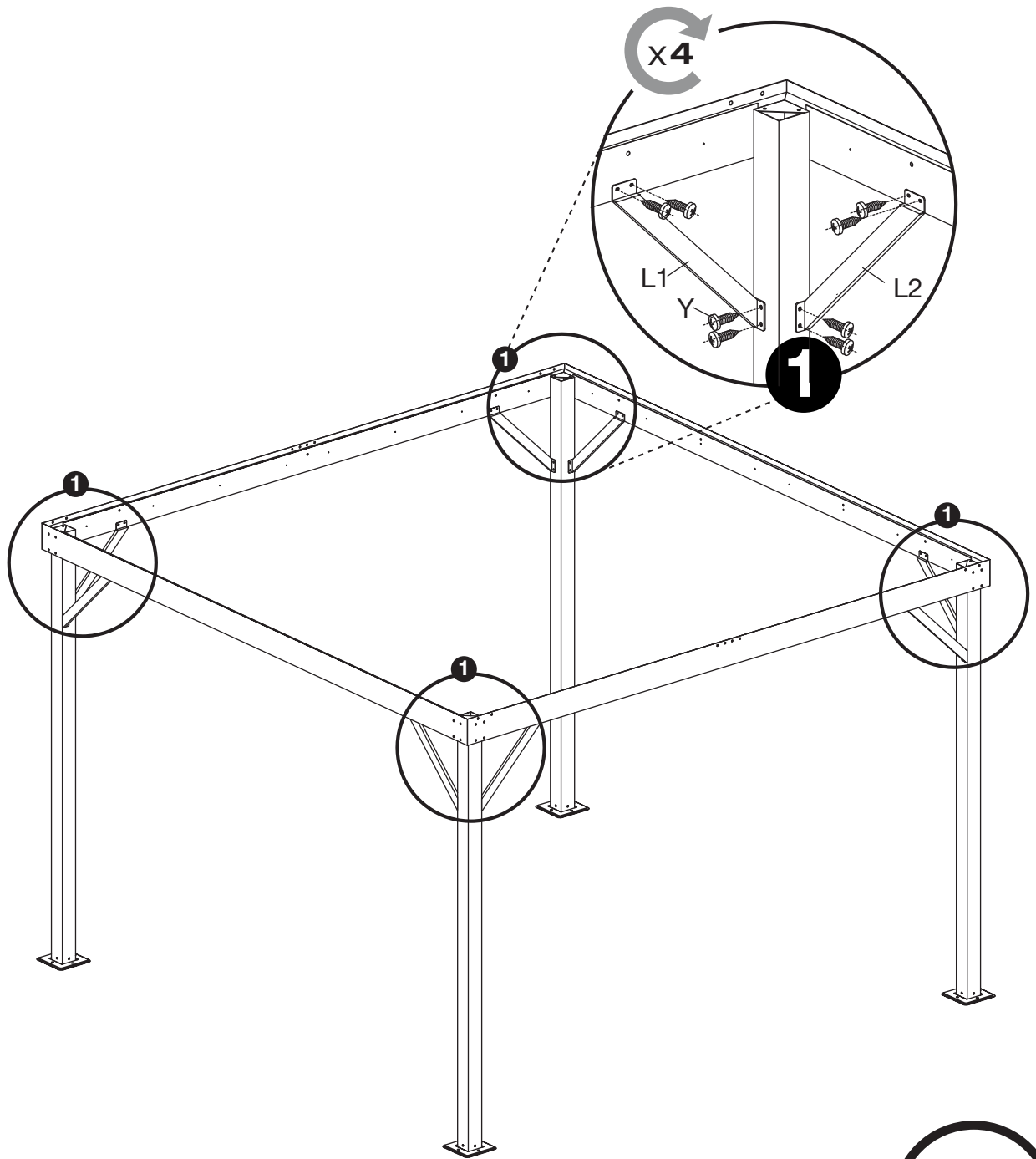


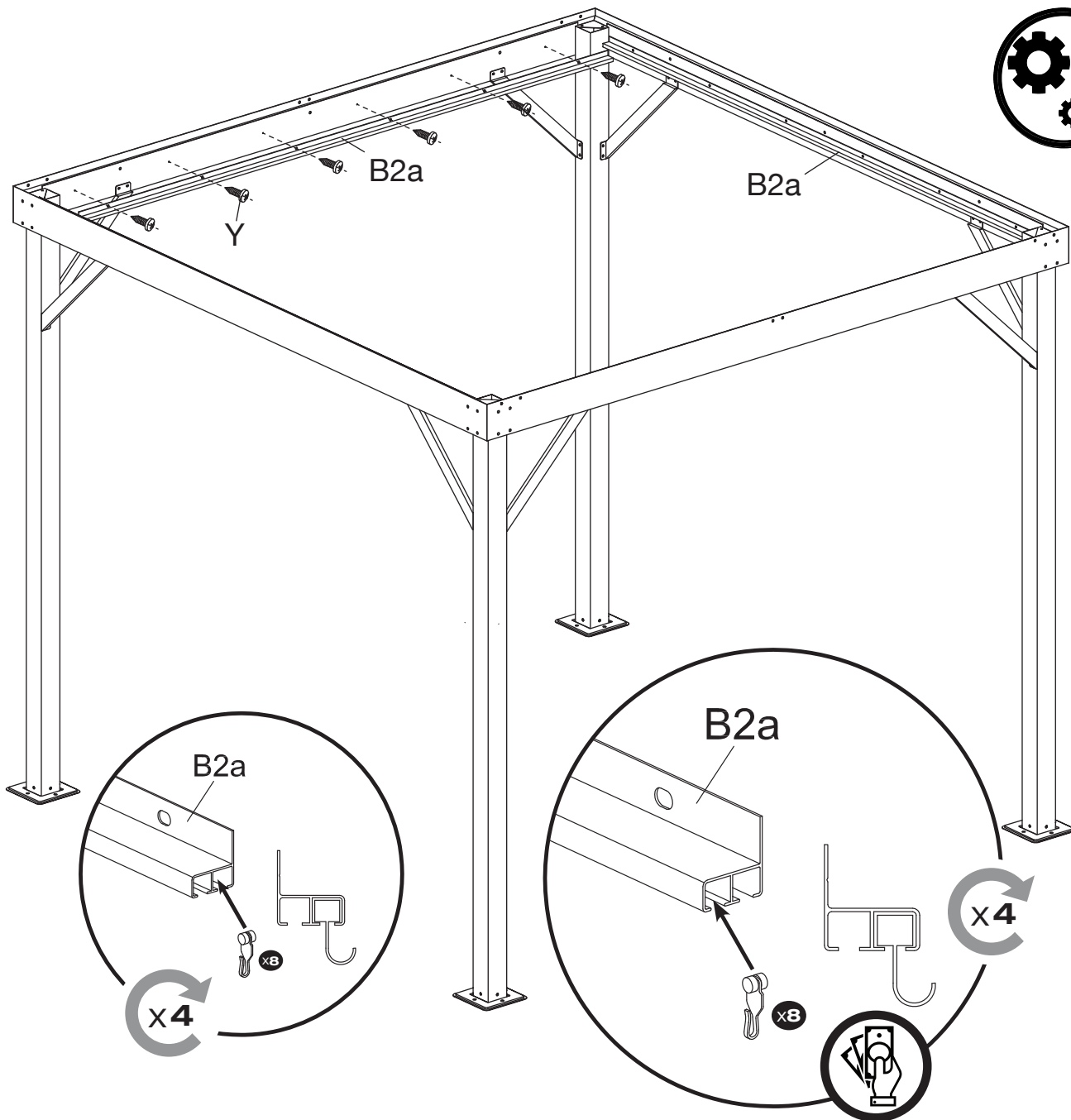
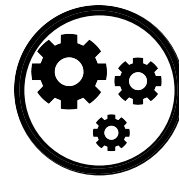
Curtain x4





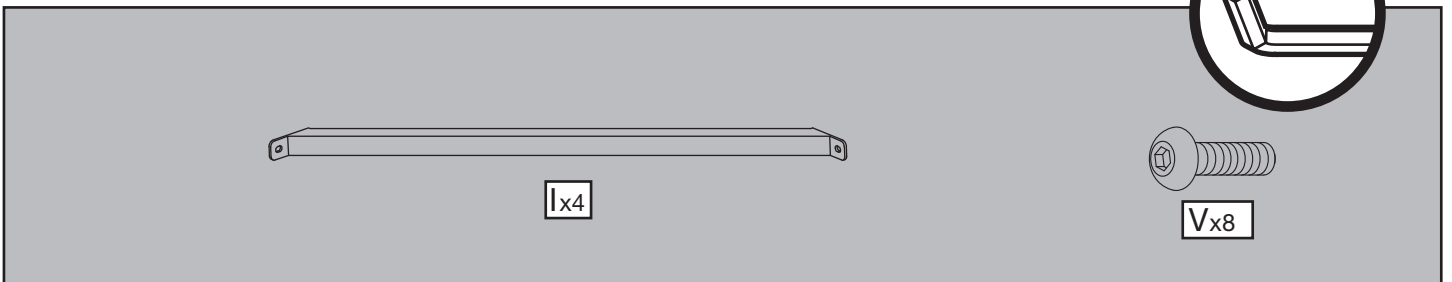
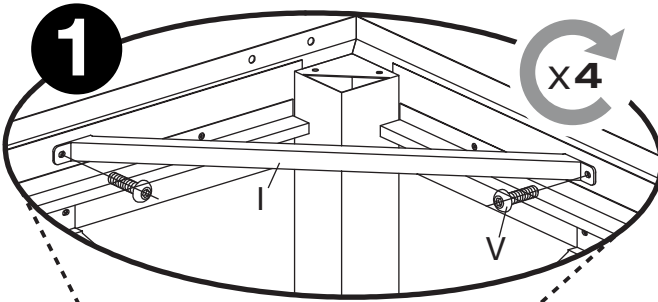
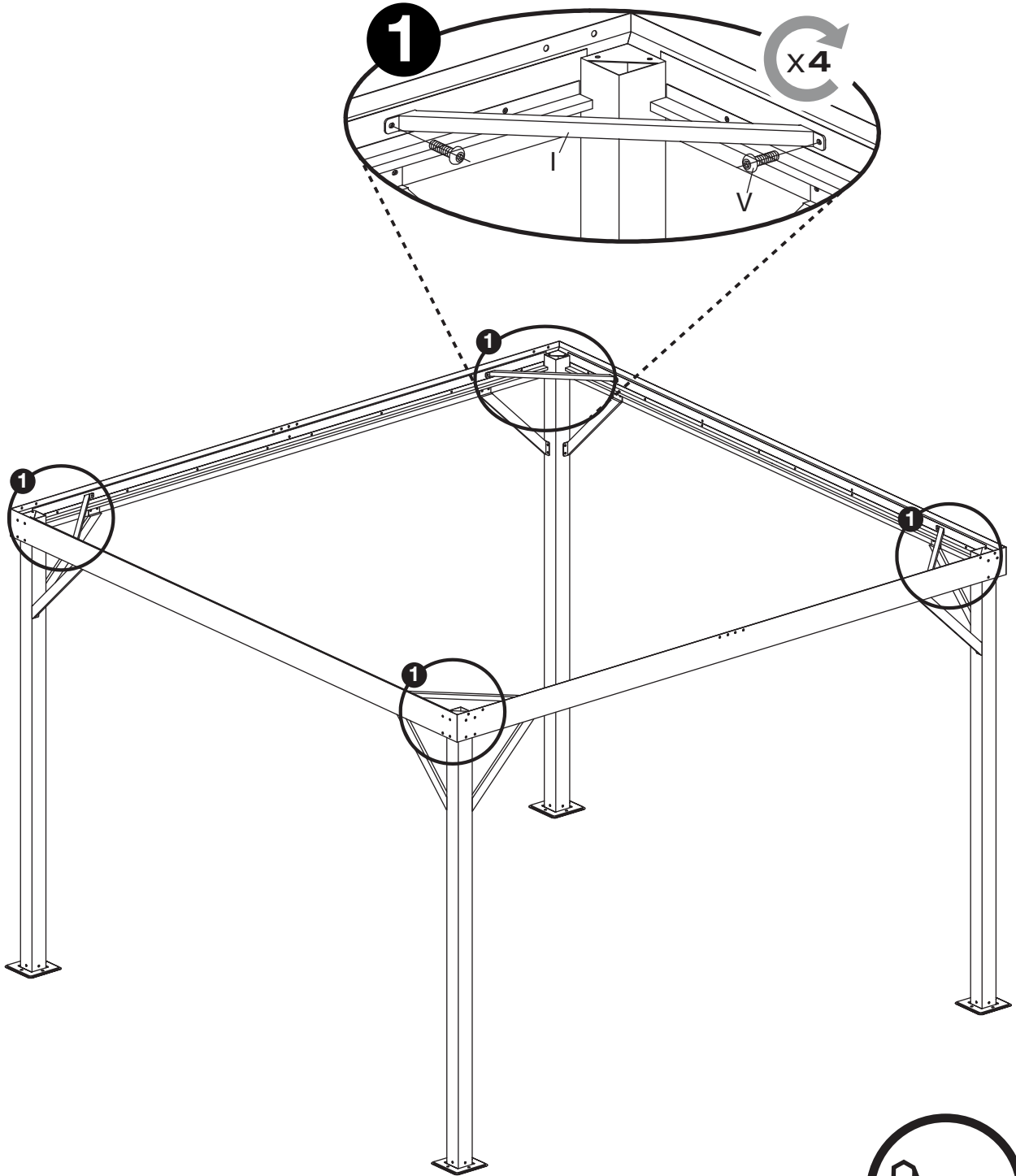


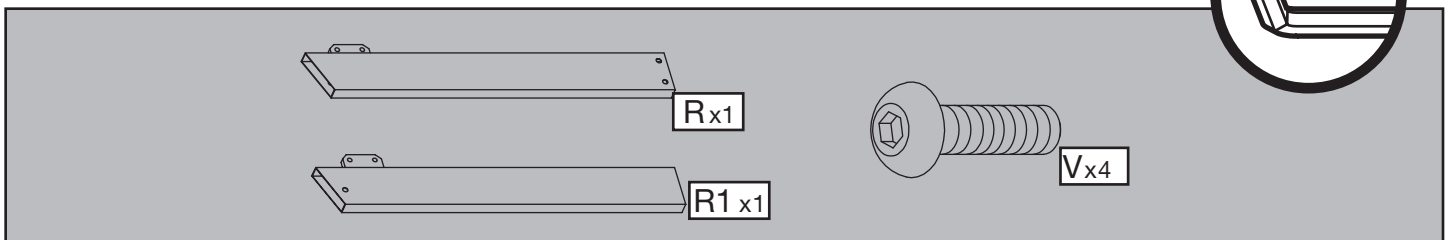
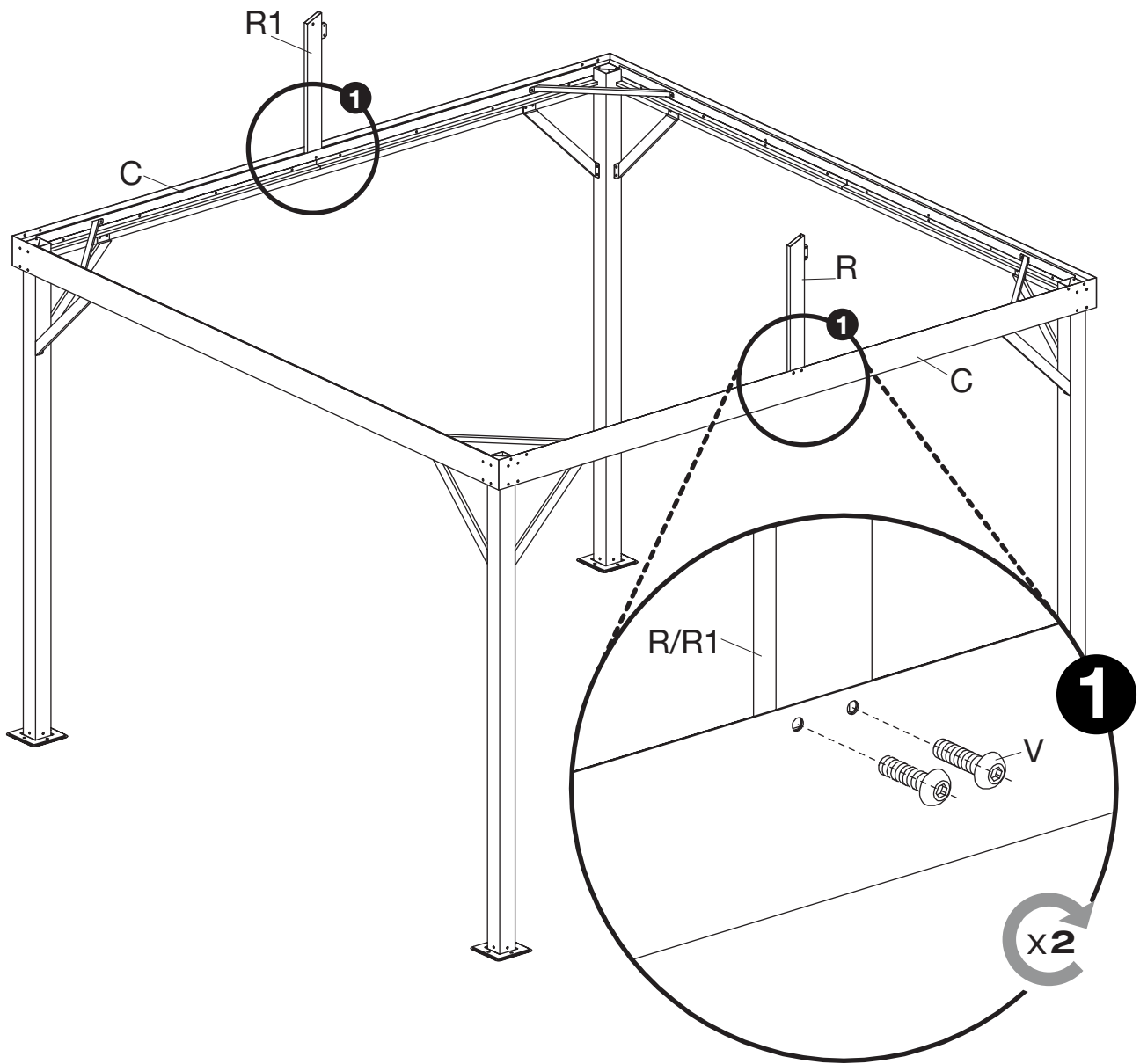


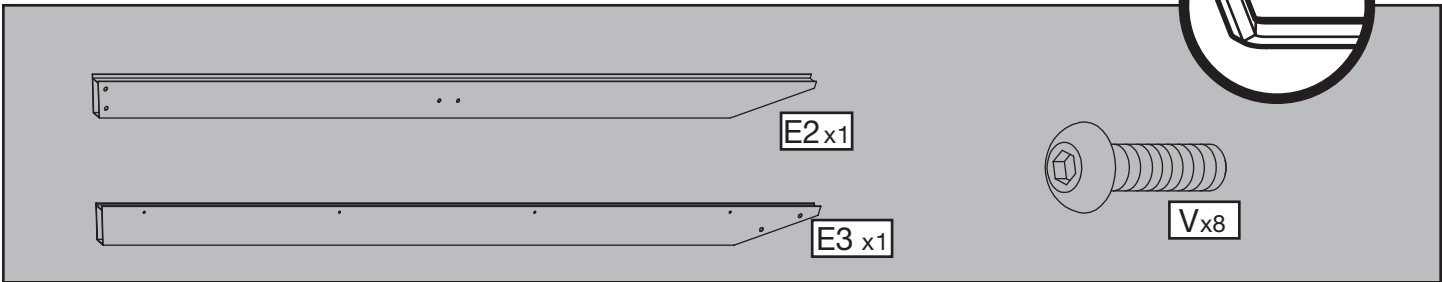
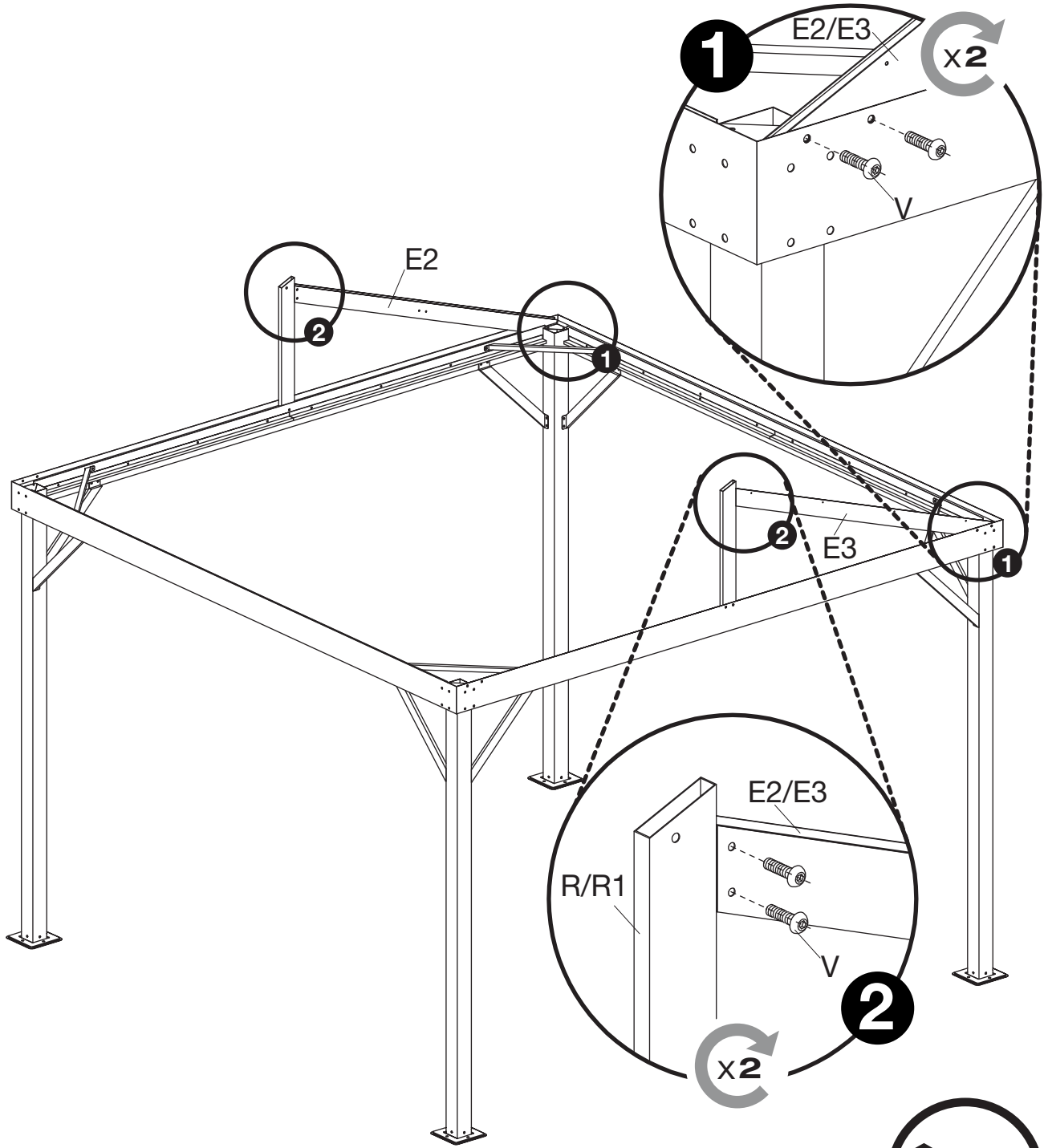


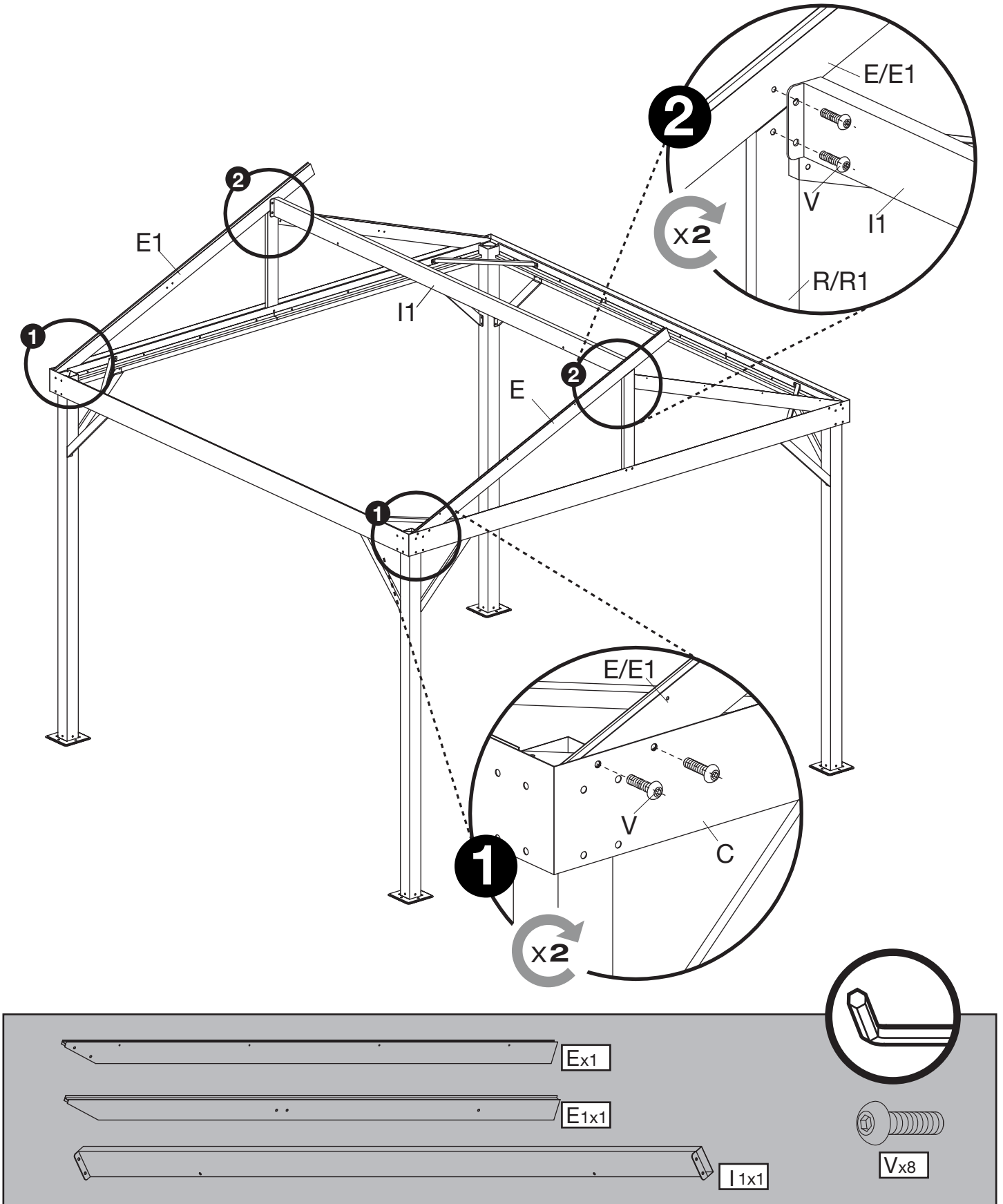
This section lists the parts required for the assembly step. It includes:

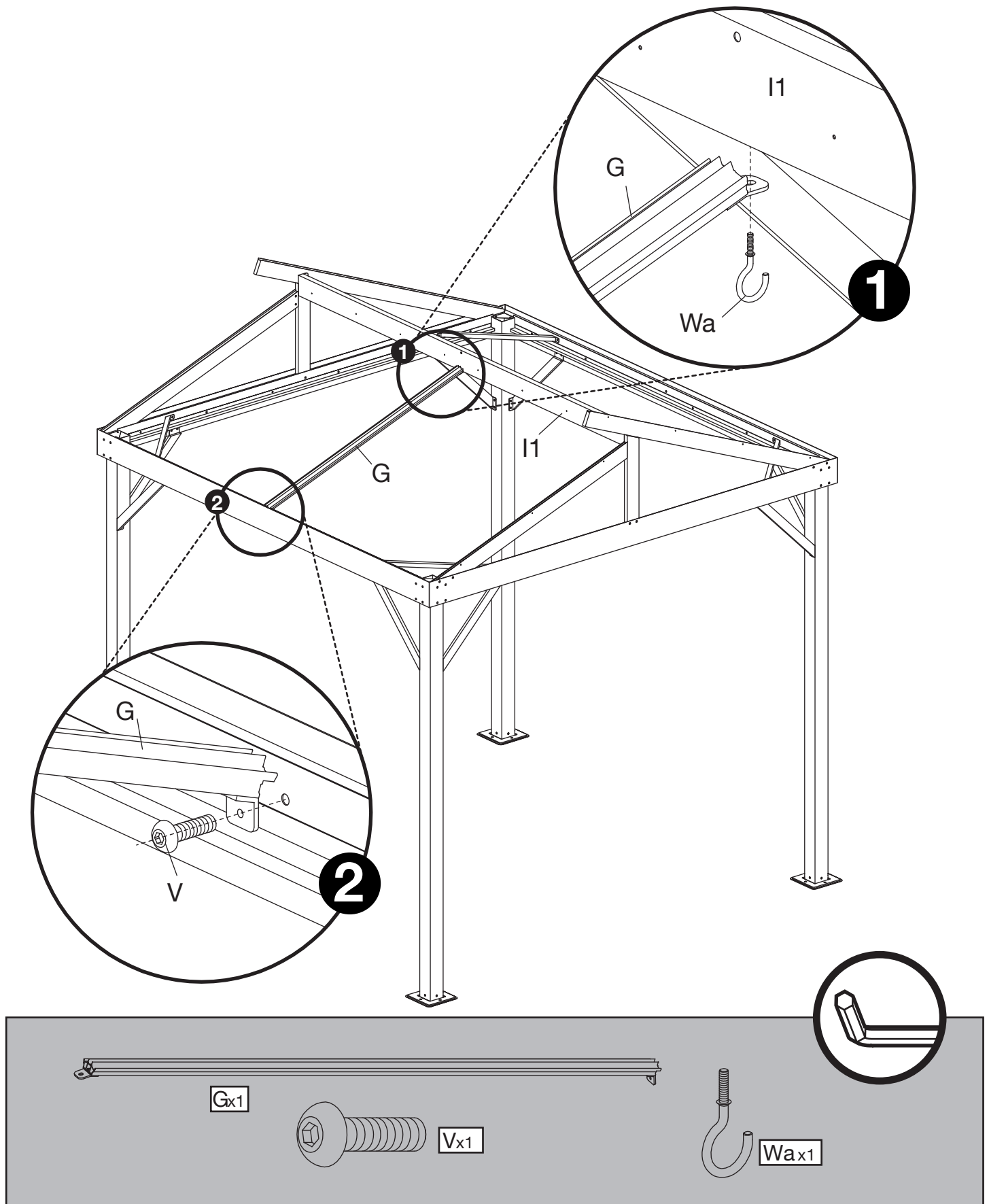
- An L-shaped bracket icon.
- A screw labeled **Yx24**.
- A long metal beam labeled **B2ax4**.
- Two fasteners labeled **Qx32**.

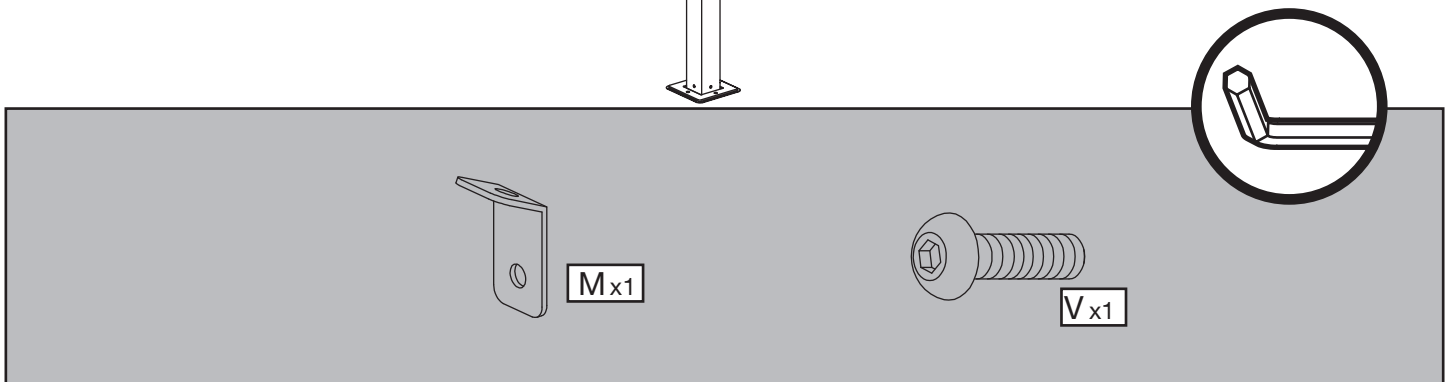
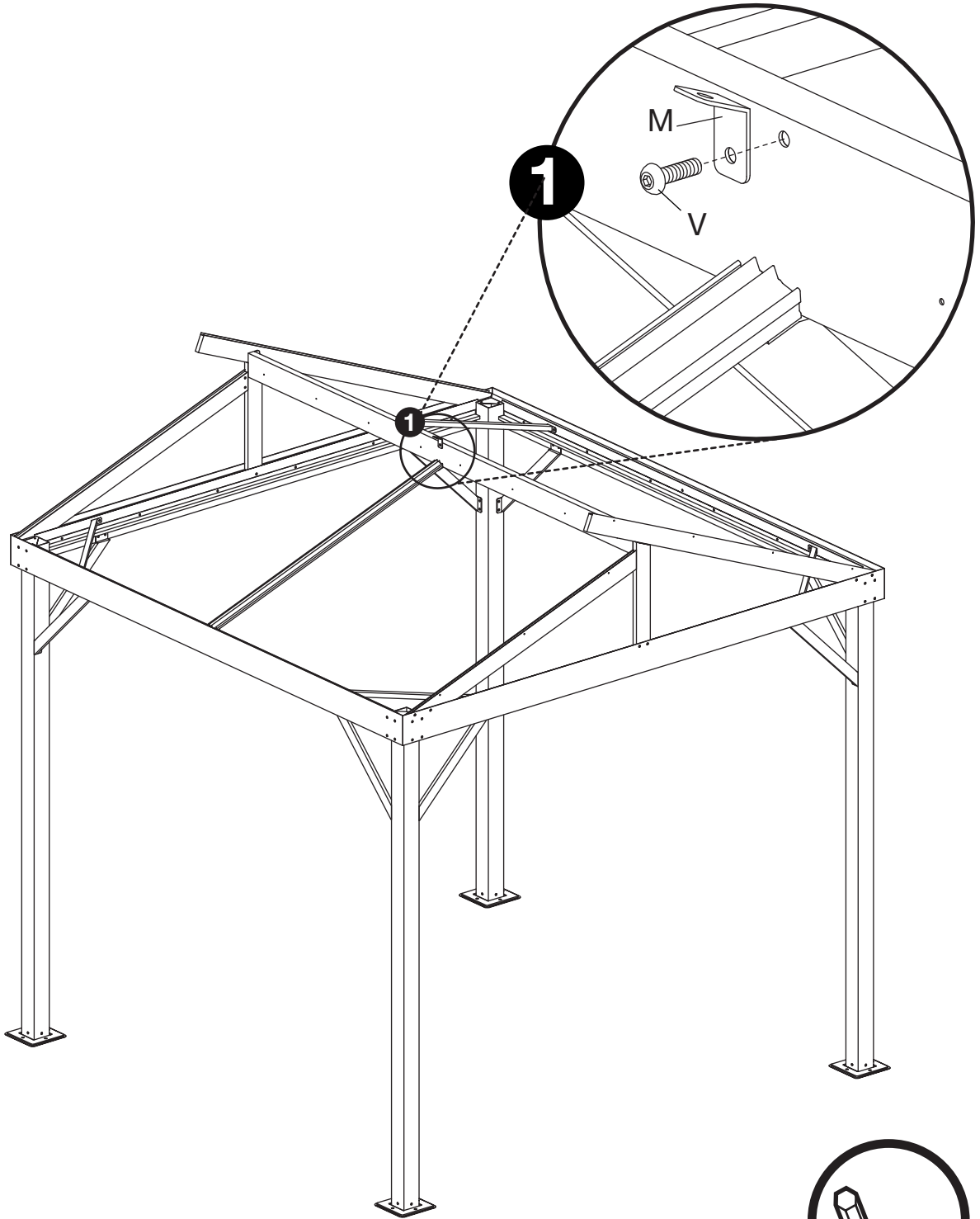


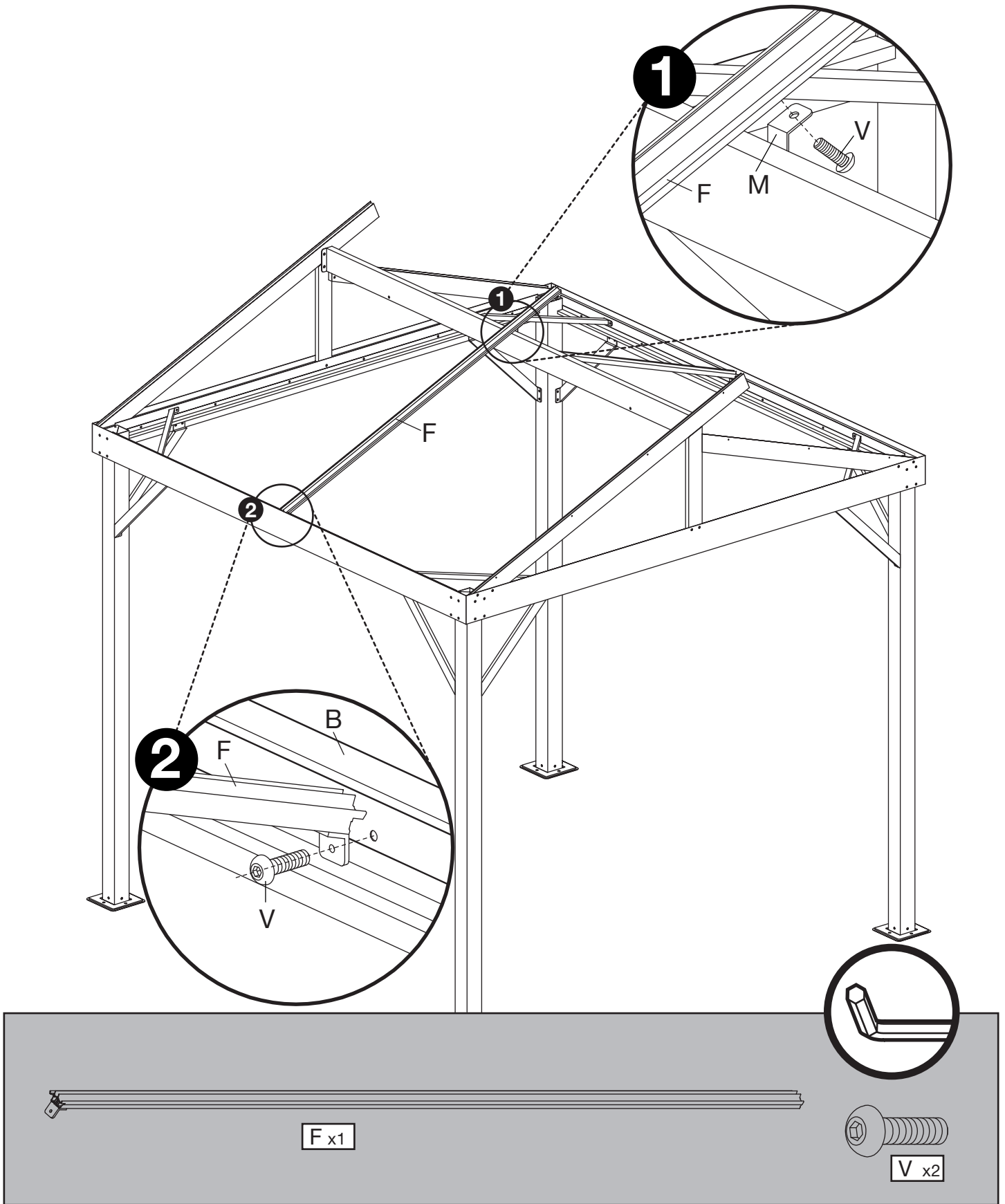


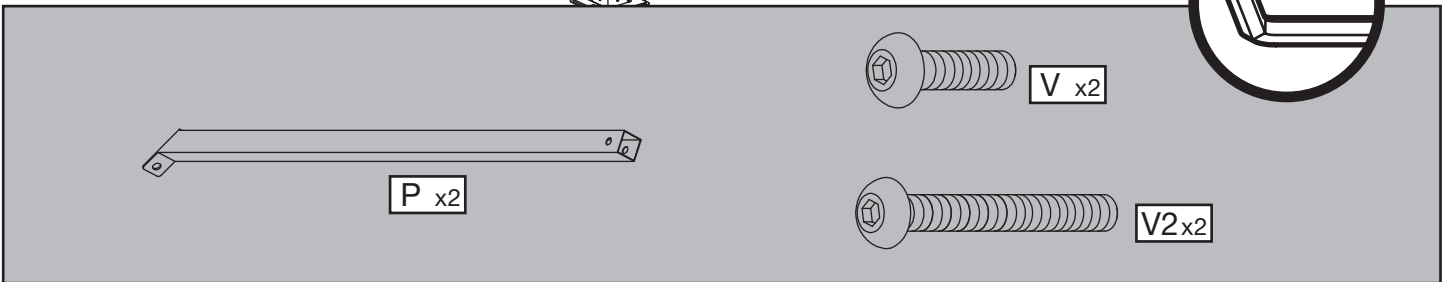
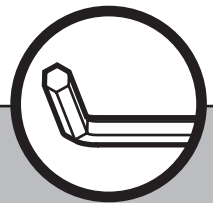
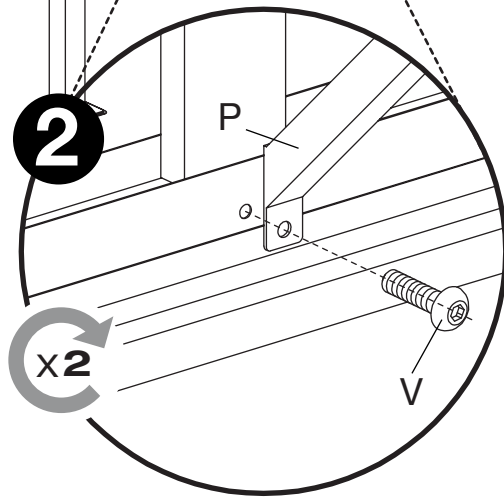
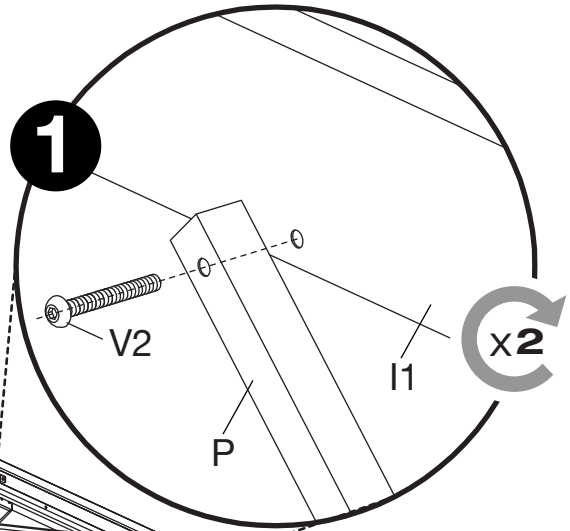
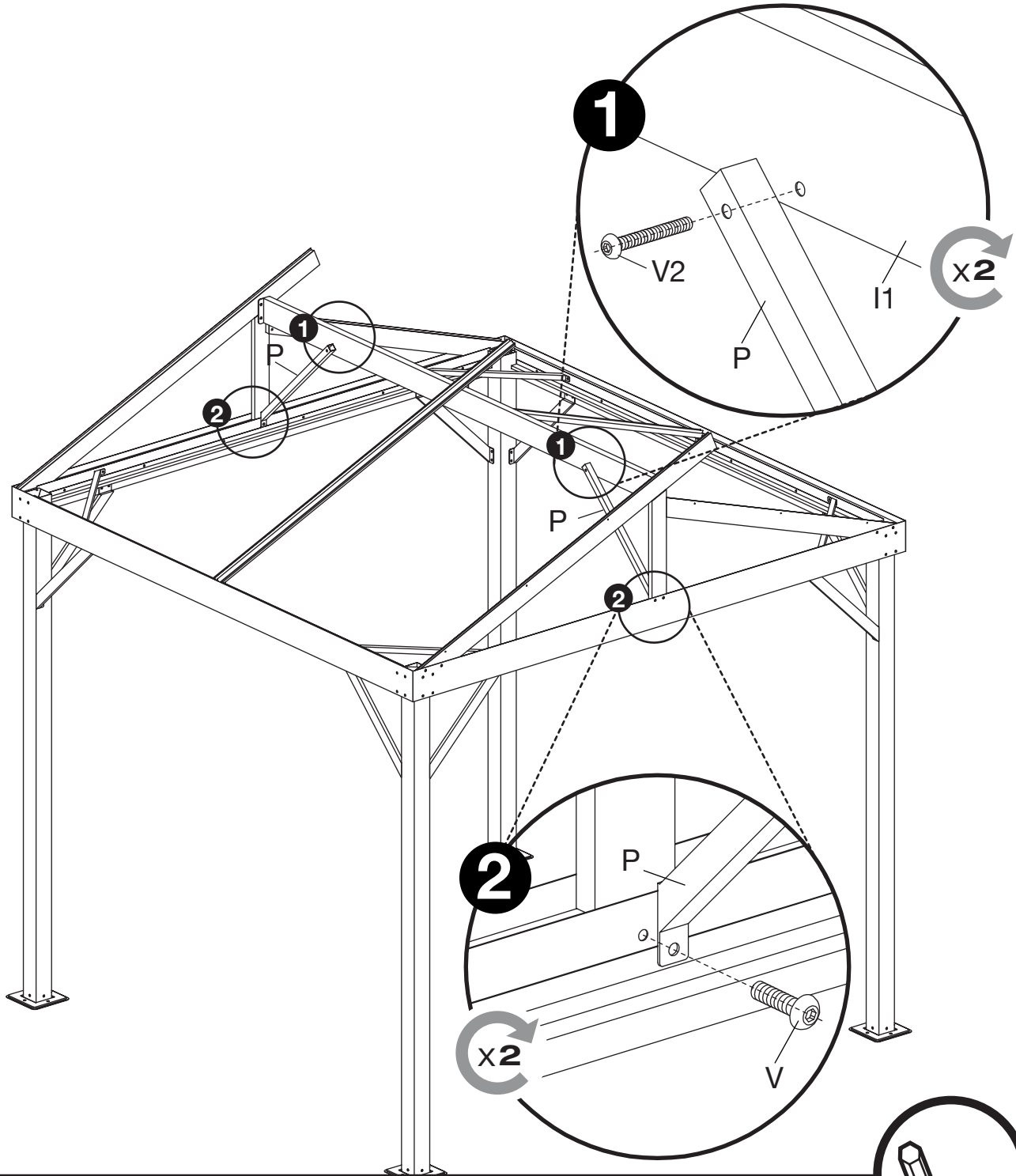


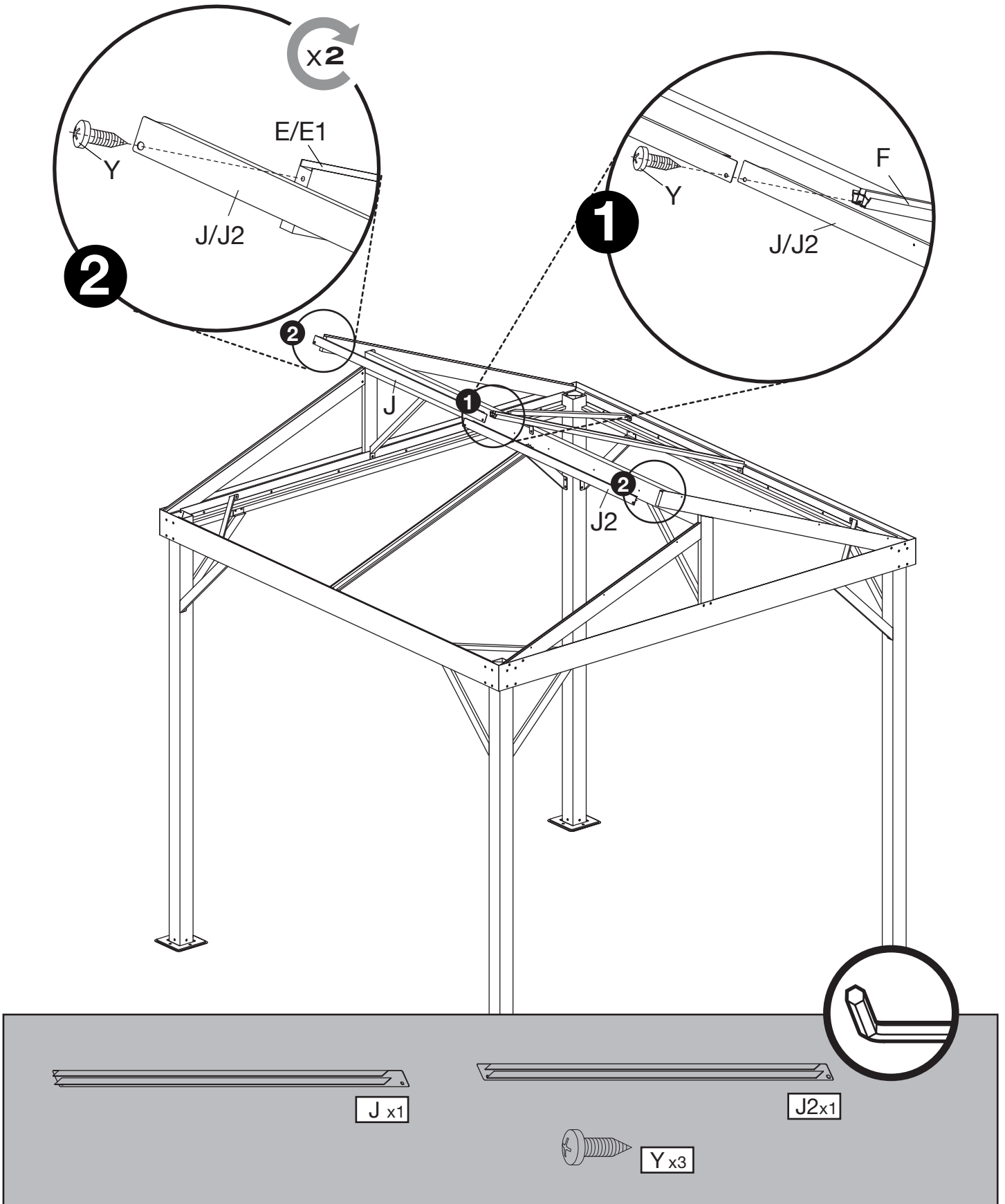


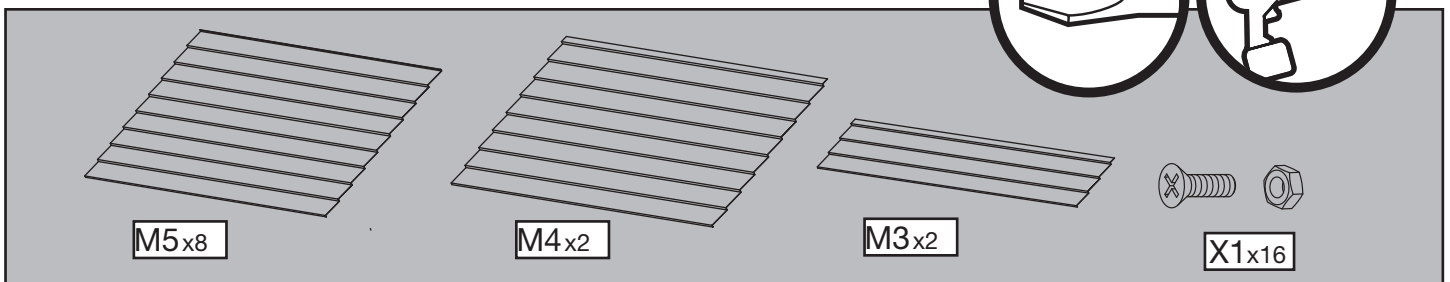
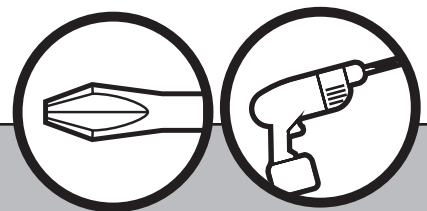
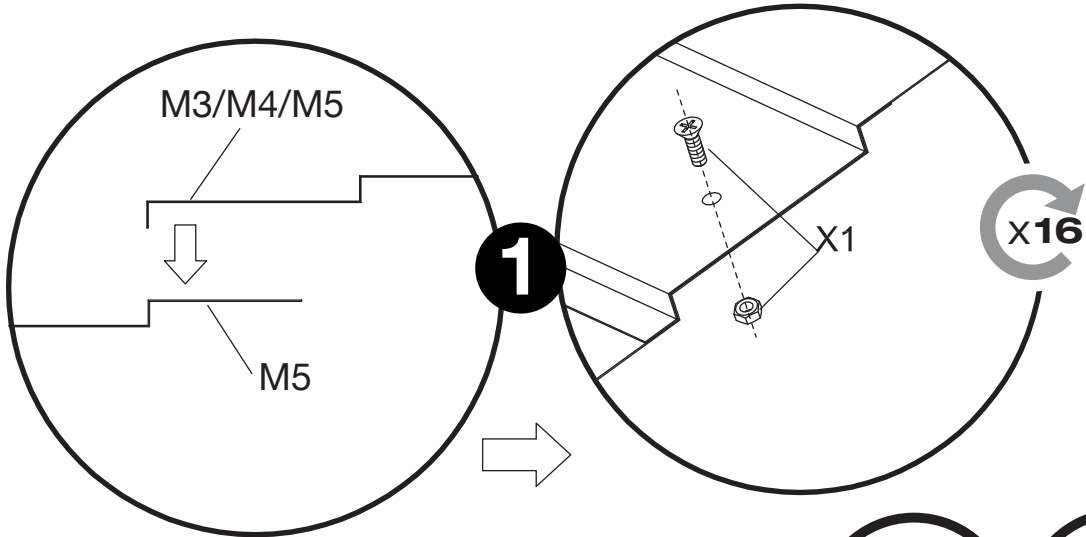
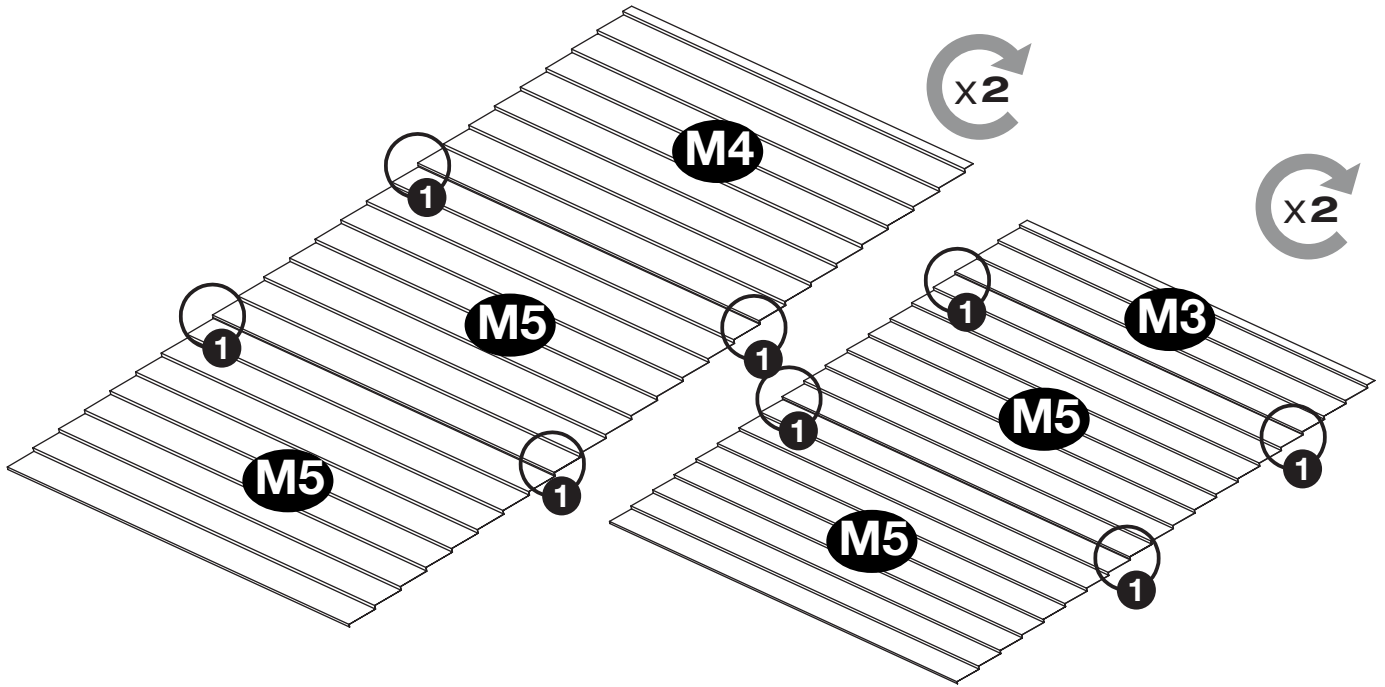


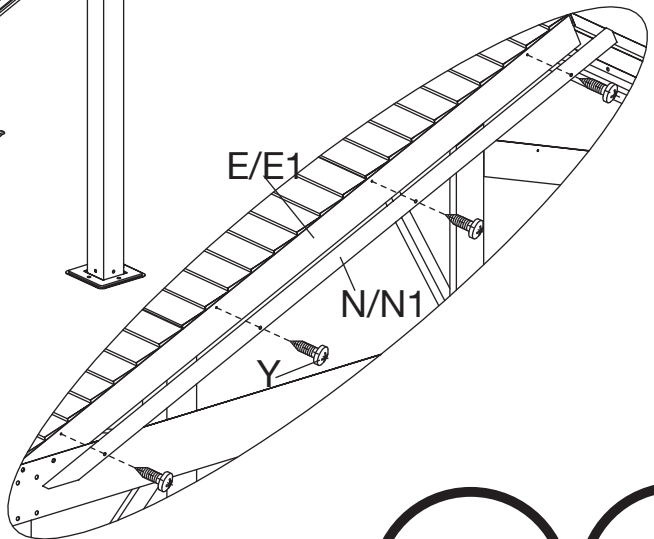
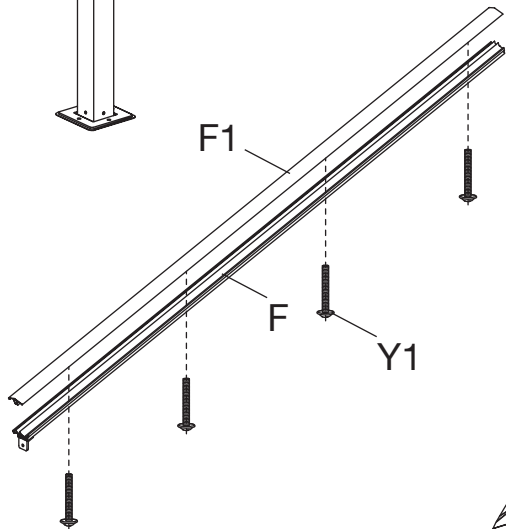
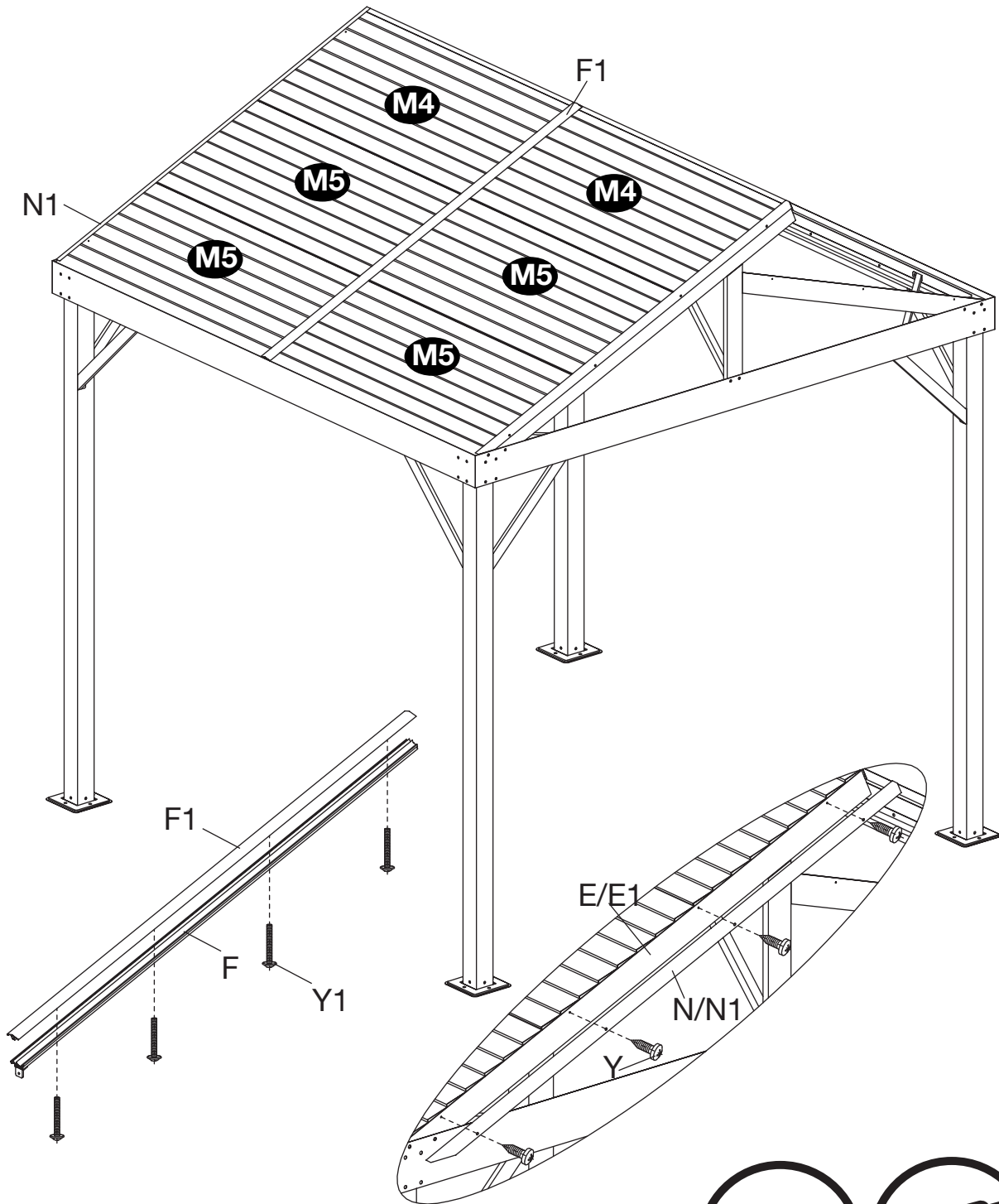




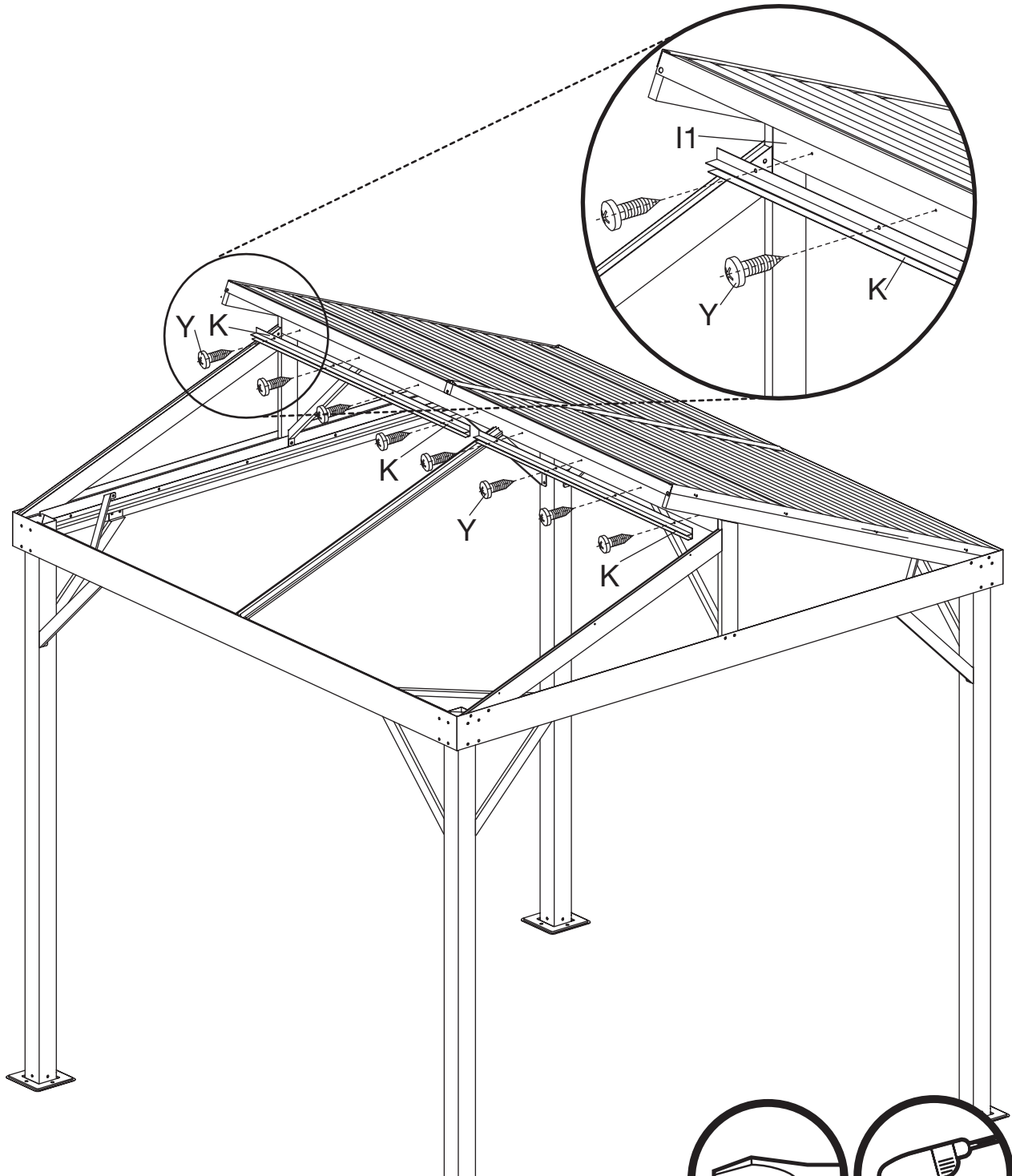




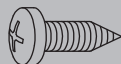




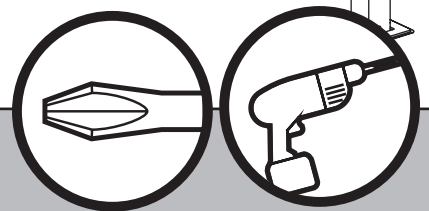
	N x1		
	N1x1		
	F1x1		Y x8
			Y1x4

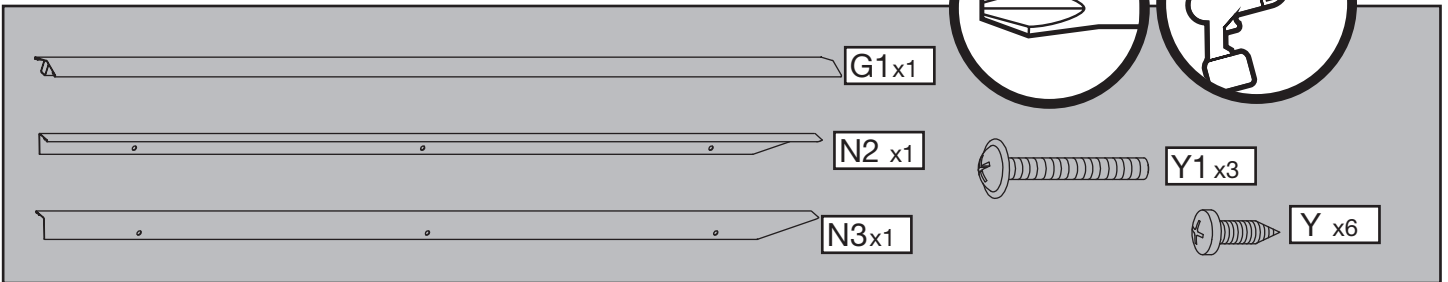
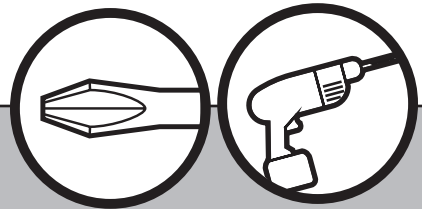
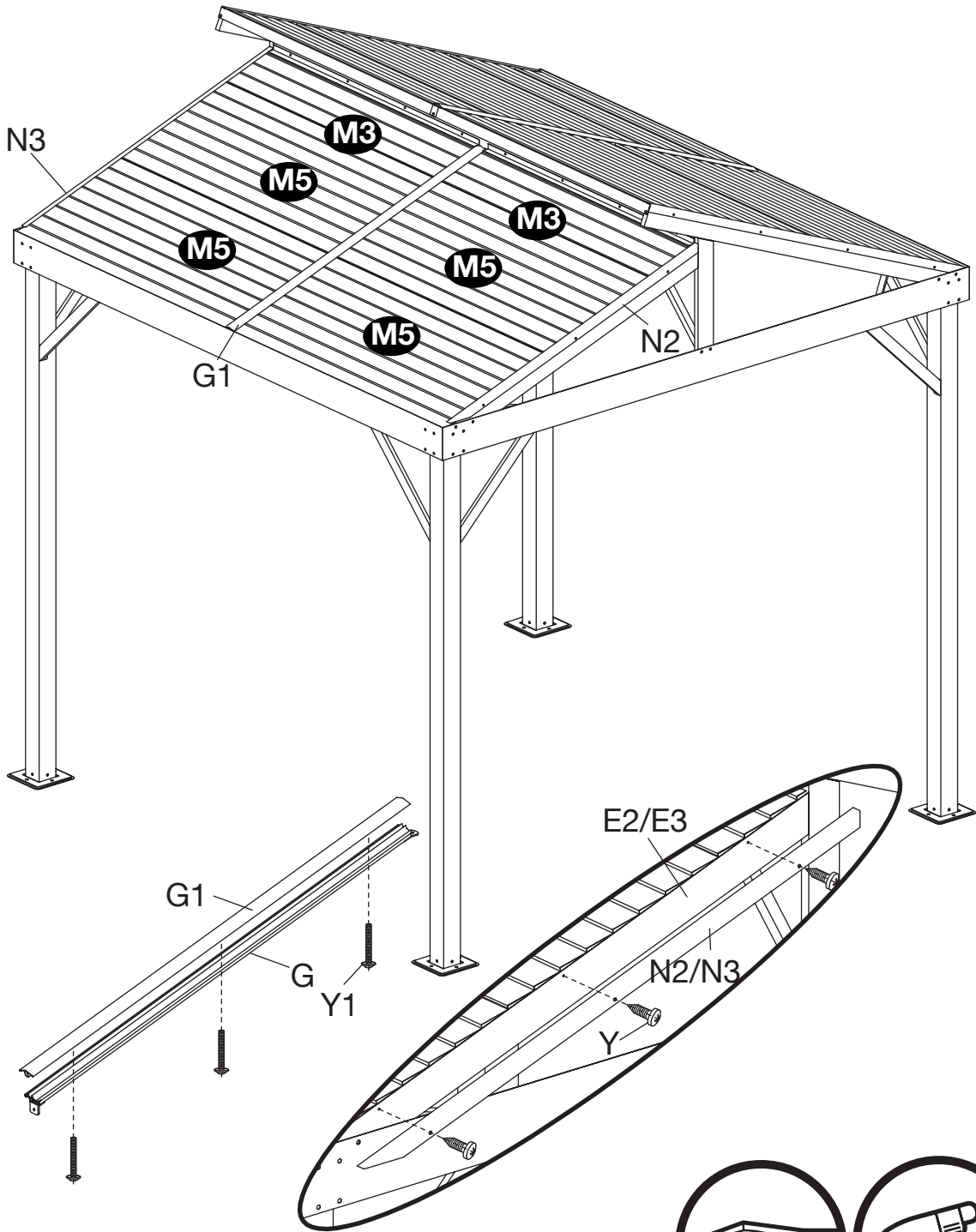


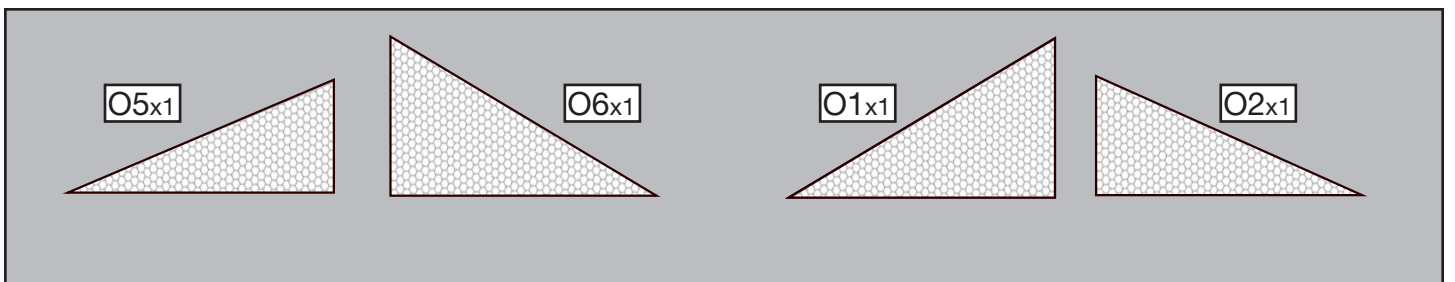
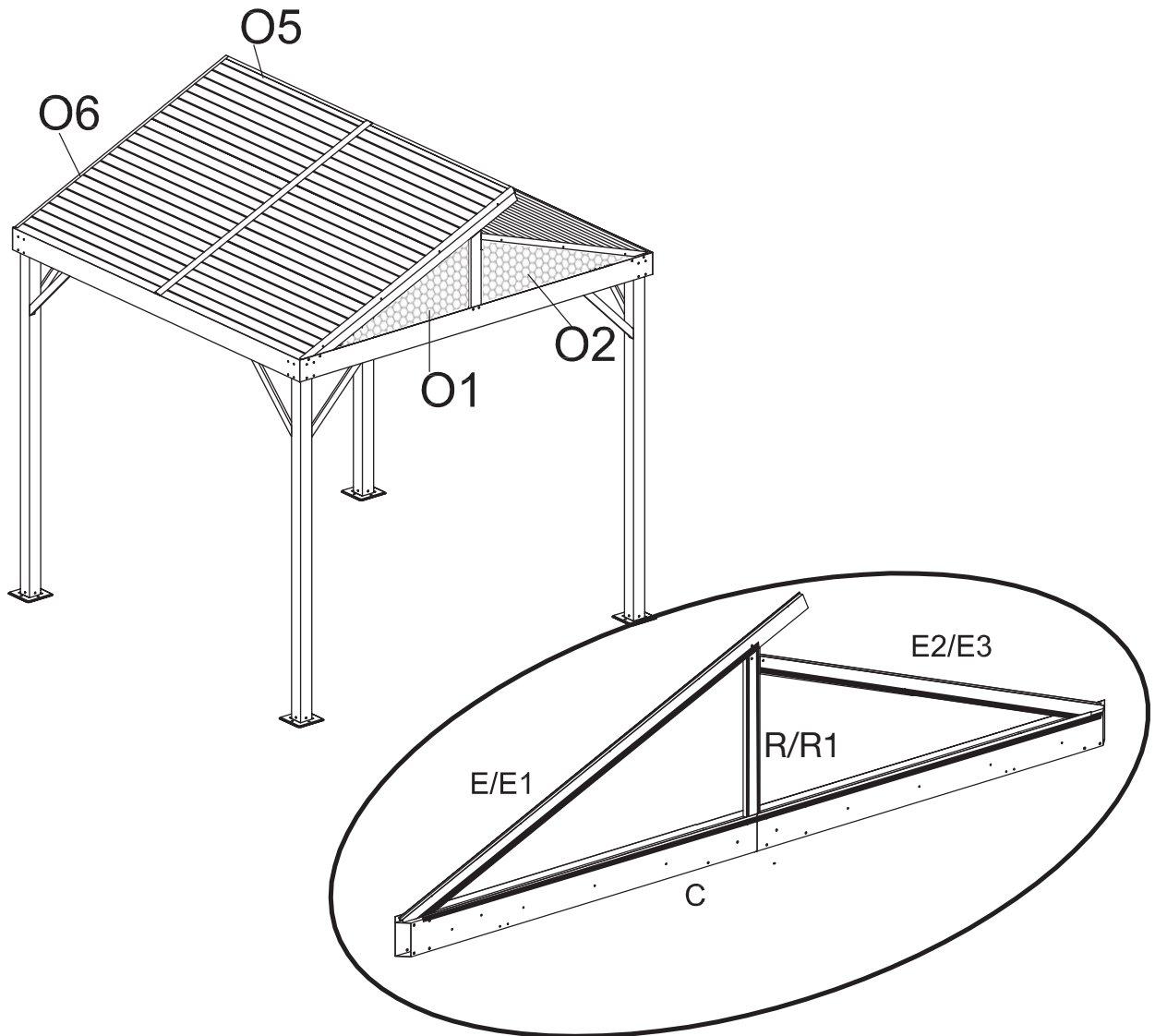
K x2

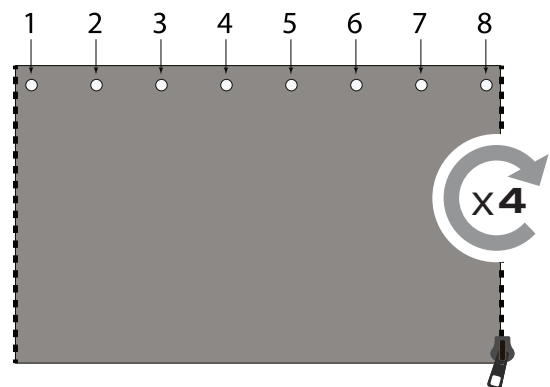
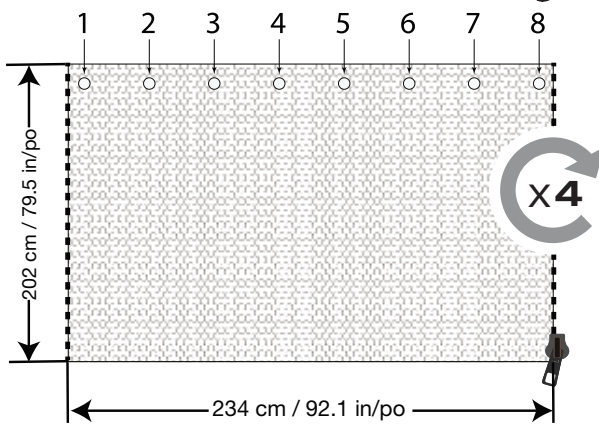
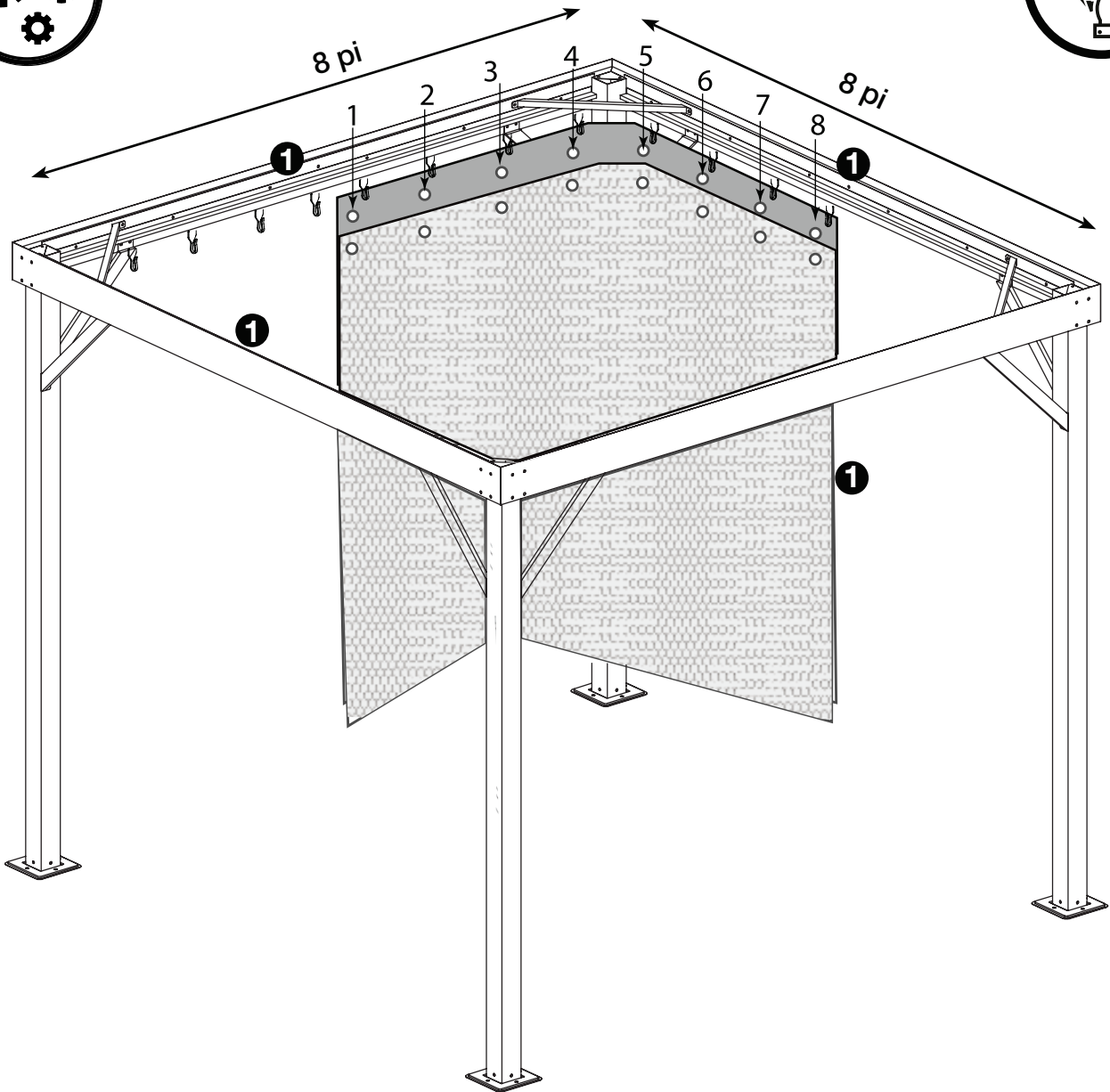
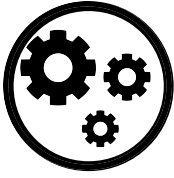


Y x8









**Register • Enregistrer • Regístrate
가리키다 • Registrieren**



ShelterLogic.com/product-registration

SOJAG ■ I