



## ALL PURPOSE GATE LATCH

### Installation Instructions

English .....	1
Français .....	4
Español.....	7



Read all instructions prior to installing product.  
Refer to manufacturers safety instructions when operating any tools.

To register your product, please visit: [barretteoutdoorliving.com](http://barretteoutdoorliving.com)

**⚠ WARNING:**

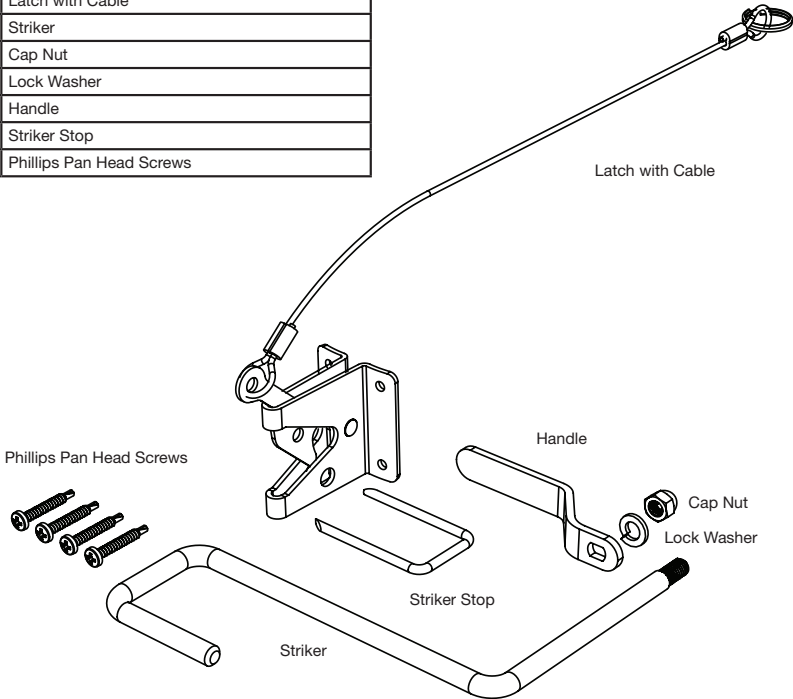
- Improper installation of this product can result in personal injury. Always wear safety goggles when cutting, drilling and assembling the product.
- Incorrect installation may cause harm to the gate or individual.

**NOTICE:**

- DO NOT attempt to assemble the kit if parts are missing or damaged.
- DO NOT return the product to the store, for assistance or replacement parts call: 1-877-265-2220.

**Component list:**

QTY	Description
1	Latch with Cable
1	Striker
1	Cap Nut
1	Lock Washer
1	Handle
1	Striker Stop
4	Phillips Pan Head Screws



To obtain and review a copy of the warranty please visit [barretteoutdoorliving.com](http://barretteoutdoorliving.com). You may also contact us at 1-877-265-2220 or email [Cs.outdoorliving@ebarrette.com](mailto:Cs.outdoorliving@ebarrette.com)

# 1.

## Mark location:

- a.) With gate closed, align latch on post and centered keeper bar on gate (Fig. 1).
- b.) Mark screw locations on post and gate (Fig. 2).

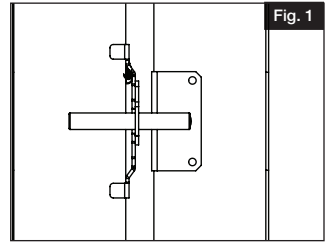


Fig. 1

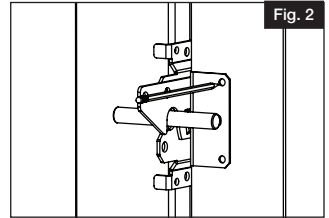


Fig. 2

# 2.

## Installation:

- a.) Drill  $5/32$ " pilot holes 1" deep for latch on post and drill  $5/32$ " pilot holes 1" deep for keeper bar on gate (Fig. 3).
- b.) Install latch to post and keeper bar to gate with provided screws and tighten (Fig. 4).

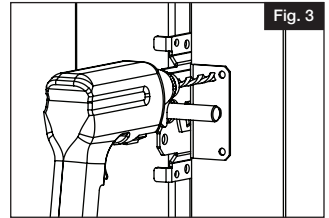


Fig. 3

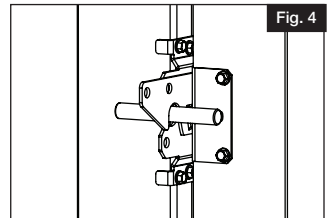


Fig. 4



# LOQUET DE BARRIÈRE UNIVERSEL

## Instructions d'installation

English .....	1
Français .....	4
Español.....	7



Lire toutes les instructions avant d'installer le produit.  
Consulter les consignes de sécurité du fabricant lors de l'utilisation des outils.

Pour enregistrer le produit, visiter : [barretteoutdoorliving.com](http://barretteoutdoorliving.com)

## ⚠ ATTENTION :

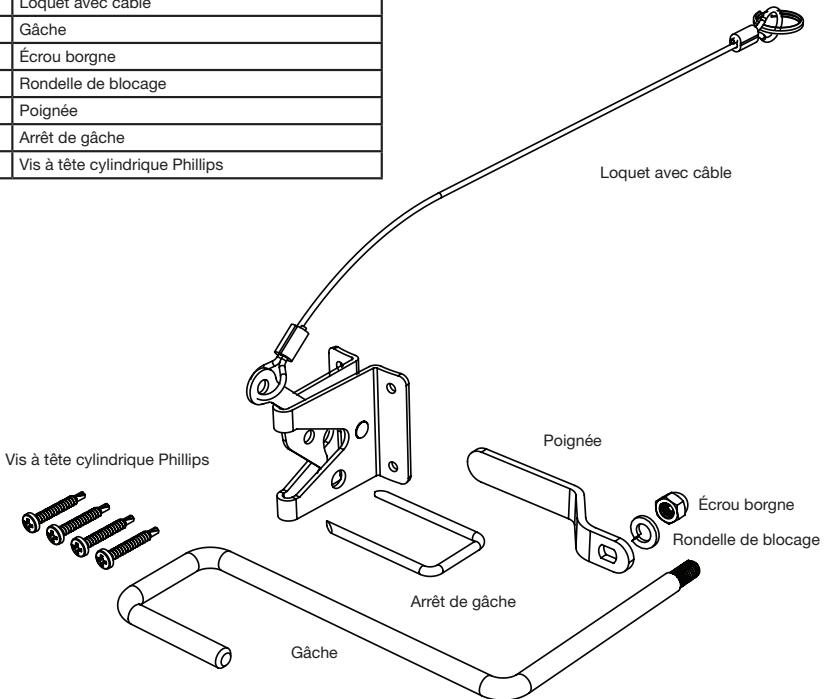
- Une mauvaise installation de ce produit peut entraîner des blessures. Toujours porter des lunettes de protection lorsque vous coupez, percez et assemblez le produit.
- Une mauvaise installation peut causer des dommages au produit ou à l'individu.

## AVIS :

- NE PAS essayer d'assembler le kit si des pièces sont manquantes ou endommagées.
- NE PAS retourner le produit au magasin. Pour une de l'aide ou un changement de pièces, appeler au : 1-877-265-2220.

### Liste des composantes :

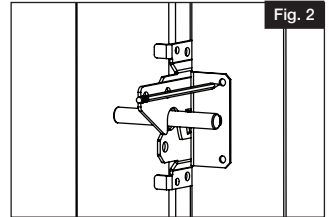
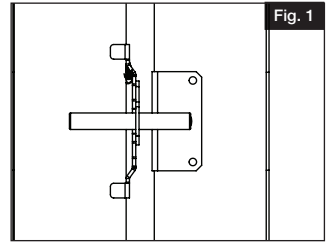
QTE	Description
1	Loquet avec câble
1	Gâche
1	Écrou borgne
1	Rondelle de blocage
1	Poignée
1	Arrêt de gâche
4	Vis à tête cylindrique Phillips



# 1.

## Marquer l'emplacement :

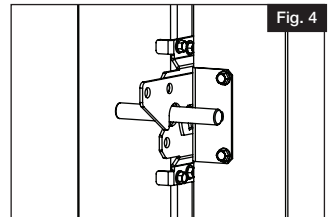
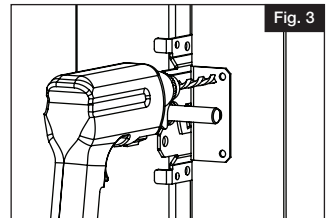
- a.) Avec la barrière fermée, aligner le loquet sur le poteau et centrer la barre de retenue sur la barrière (Fig. 1).
- b.) Marquer l'emplacement des vis sur le poteau et la barrière (Fig. 2).



# 2.

## Installation :

- a.) Percer des avant-trous de 5/32 po (4 mm) de 1 po (25 mm) de profondeur sur le poteau pour le loquet et sur la barrière pour la barre de retenue (Fig. 3).
- b.) Installer le loquet sur le poteau et la barre de retenue sur la barrière à l'aide des vis fournies et serrer les vis (Fig. 4).





# CERROJO DE PORTÓN UNIVERSAL

## Instrucciones de Instalación

English .....	1
Français .....	4
Español.....	7



Lea todas las instrucciones antes de la instalación del producto.  
Consulte las instrucciones de seguridad del fabricante al utilizar herramientas.

Para registrar su producto, visite: [barretteoutdoorliving.com](http://barretteoutdoorliving.com)

### **⚠ ADVERTENCIA:**

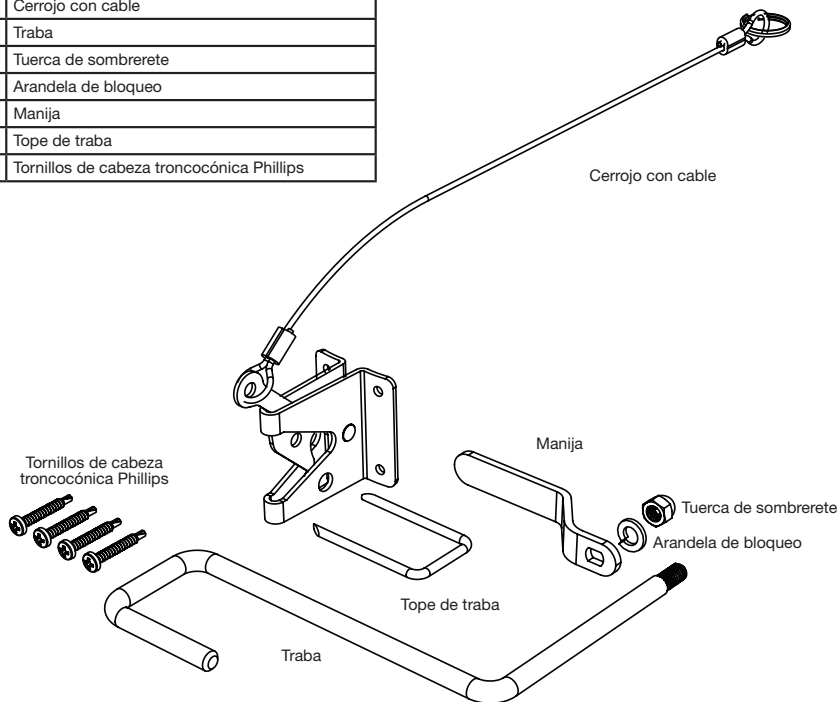
- La instalación incorrecta de este producto puede resultar en lesiones corporales. Utilizar siempre gafas de seguridad al momento de cortar, taladrar y montar el producto.
- La instalación incorrecta puede causar daños al producto o a personas.

### **AVISO:**

- NO intentar ensamblar el kit si faltan piezas o las piezas están dañadas.
- NO devolver el producto a la tienda. Para obtener ayuda o piezas de repuesto, llamar al: 1-877-265-2220.

### Lista de componentes:

CANT.	Descripción
1	Cerrojo con cable
1	Traba
1	Tuerca de sombrerete
1	Arandela de bloqueo
1	Manija
1	Tope de traba
4	Tornillos de cabeza troncocónica Phillips



Para obtener y revisar una copia de la garantía, sírvase visitar [barretteoutdoorliving.com](http://barretteoutdoorliving.com). También puede contactarnos en el 1-877-265-2220 o enviar un correo electrónico a [Cs.outdoorliving@ebarrette.com](mailto:Cs.outdoorliving@ebarrette.com)



# 1.

## Marcar la ubicación:

- a.) Con el portón cerrado, alinee el cerrojo en el poste y la barra centrada en el portón (Fig. 1).
- b.) Marque la ubicación de los tornillos en el poste y el portón (Fig. 2).

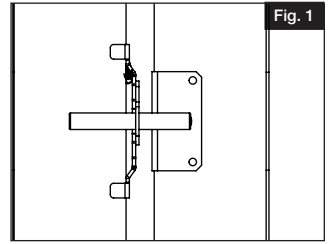


Fig. 1

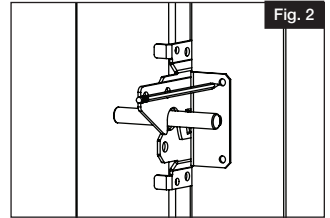


Fig. 2

# 2.

## Instalación:

- a.) Taladre agujeros guía de 5/32" y 1" de profundidad para el cerrojo del poste y taladre agujeros guía de 5/32" y 1" de profundidad para la barra del portón (Fig. 3).
- b.) Instale el cerrojo y la barra en el poste con los tornillos suministrados y apriételos (Fig. 4).

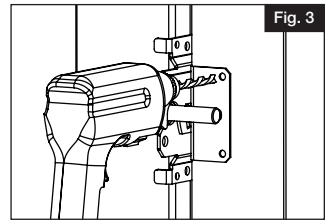


Fig. 3

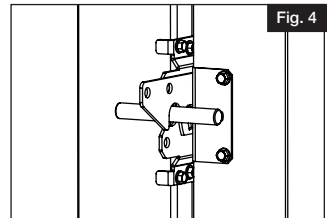


Fig. 4



Barrette Outdoor Living  
545 Tilton Rd, Egg Harbor City, NJ. 08215  
[barretteoutdoorliving.com](http://barretteoutdoorliving.com) • (877) 265-2220