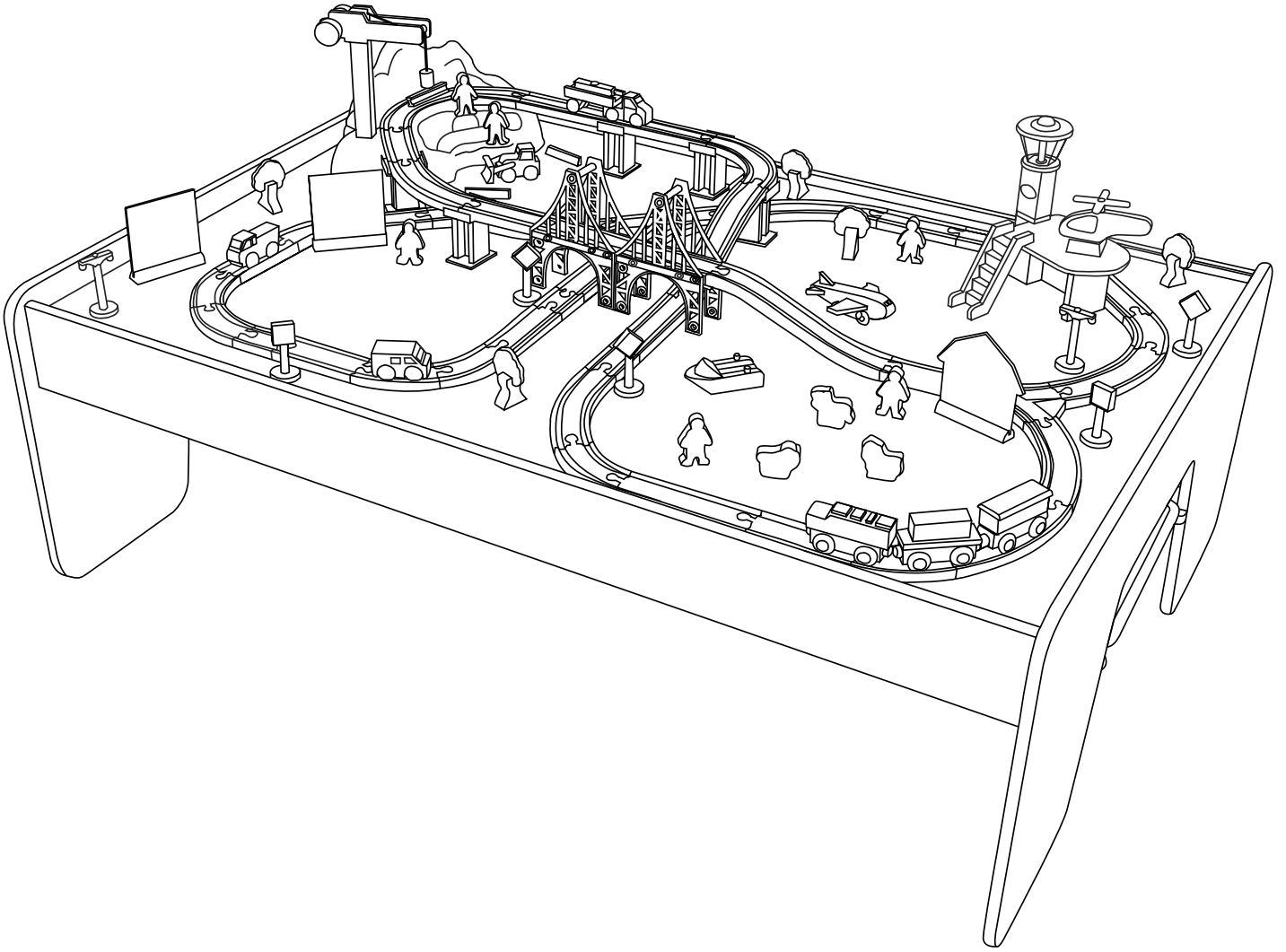



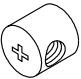


Assembly Instructions
Instrucciones para ensamblar
Instructions de montage

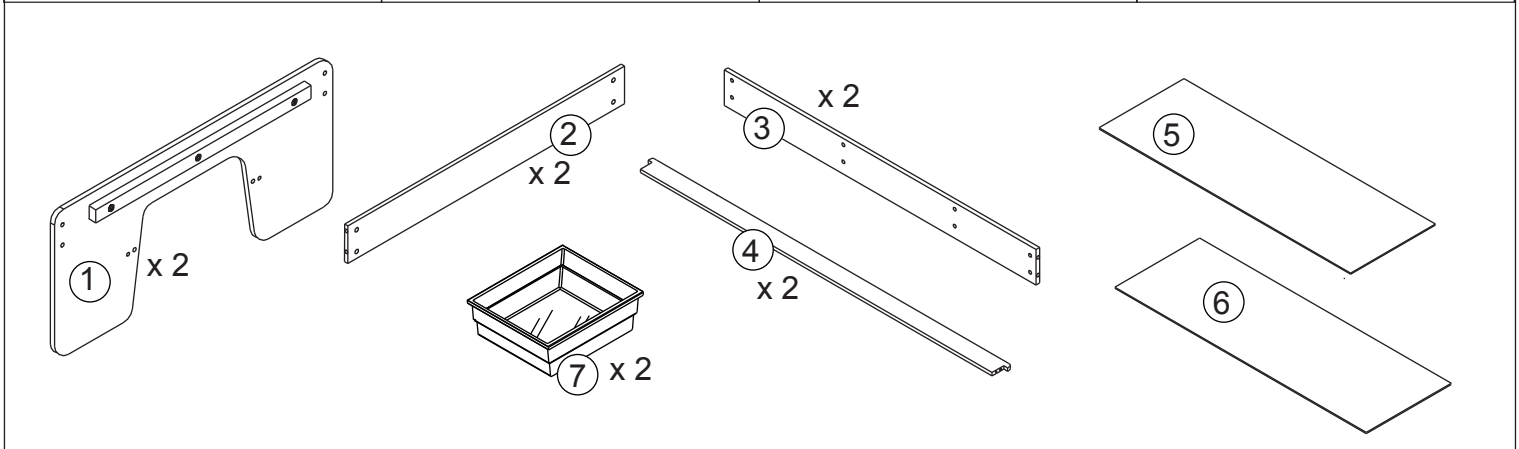
Montageanleitungen
Montage-instructies



0000/00000/00
000000/00000/00

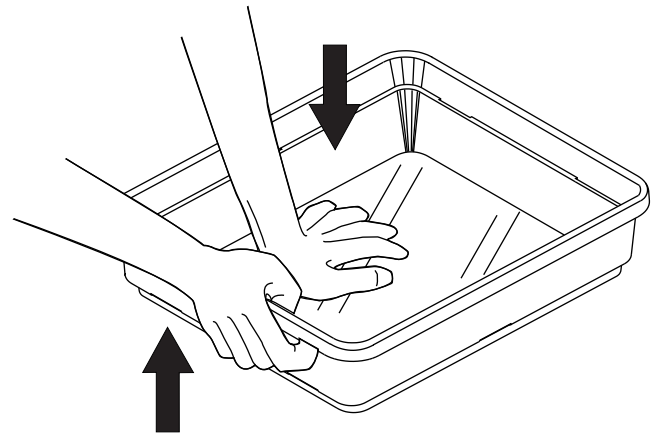
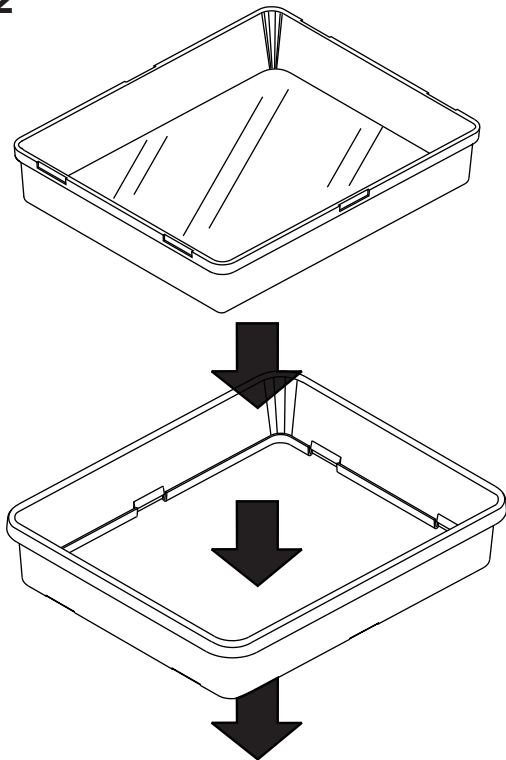


A	x 20	B	x 20	C	x 4
 <p>55 mm</p>					



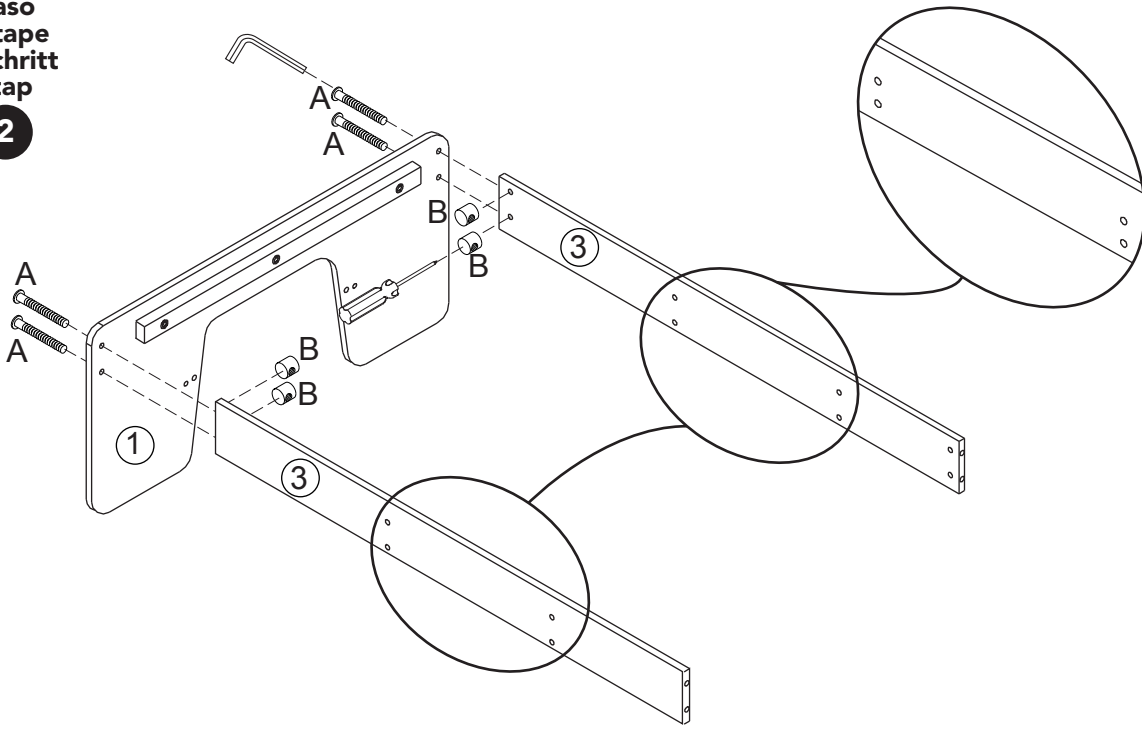
Step
 Paso
 Étape
 Schritt
 Stap

1 x 2



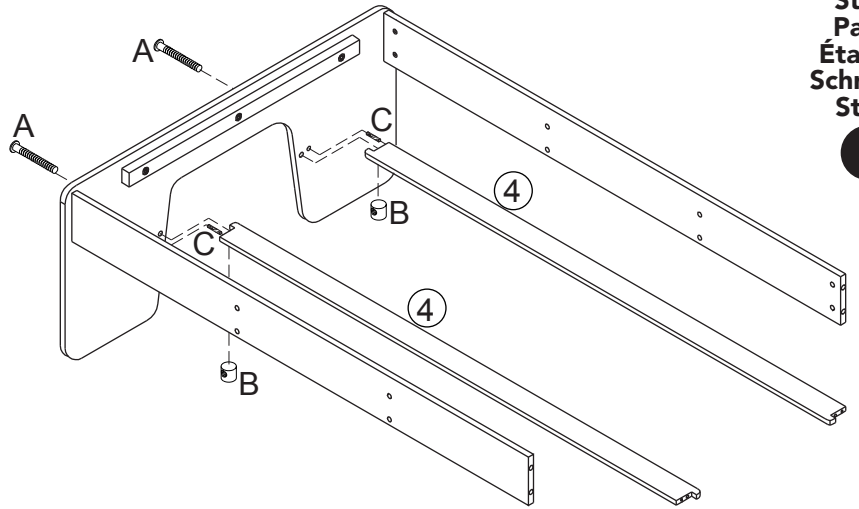
Step
Paso
Étape
Schritt
Stap

2



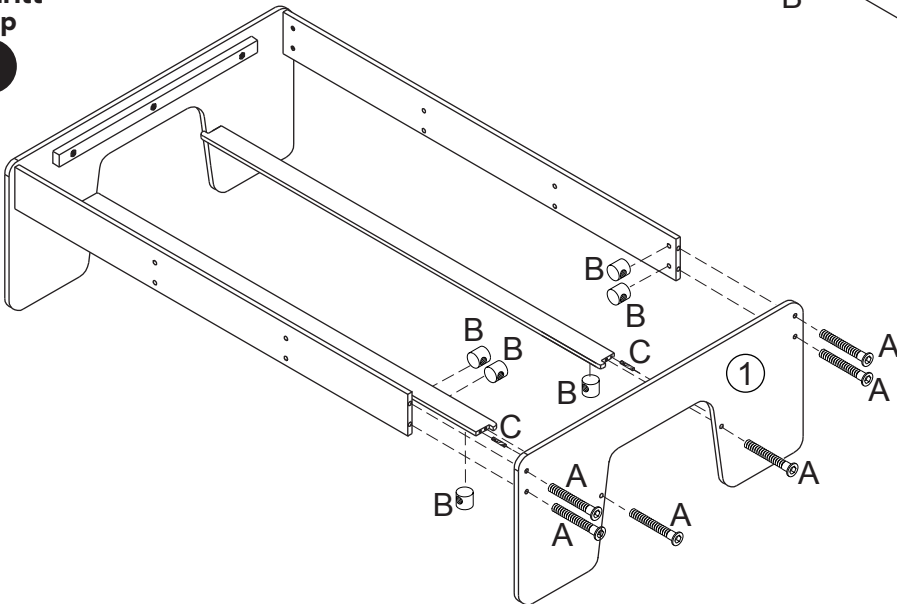
Step
Paso
Étape
Schritt
Stap

3



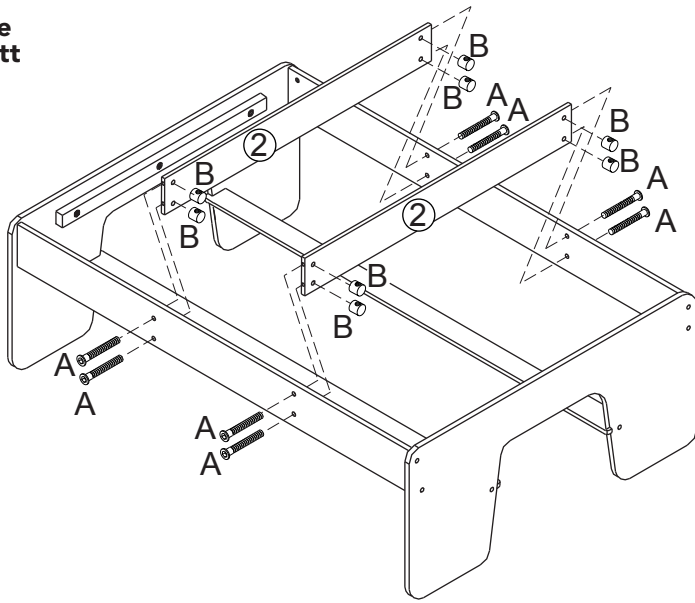
Step
Paso
Étape
Schritt
Stap

4



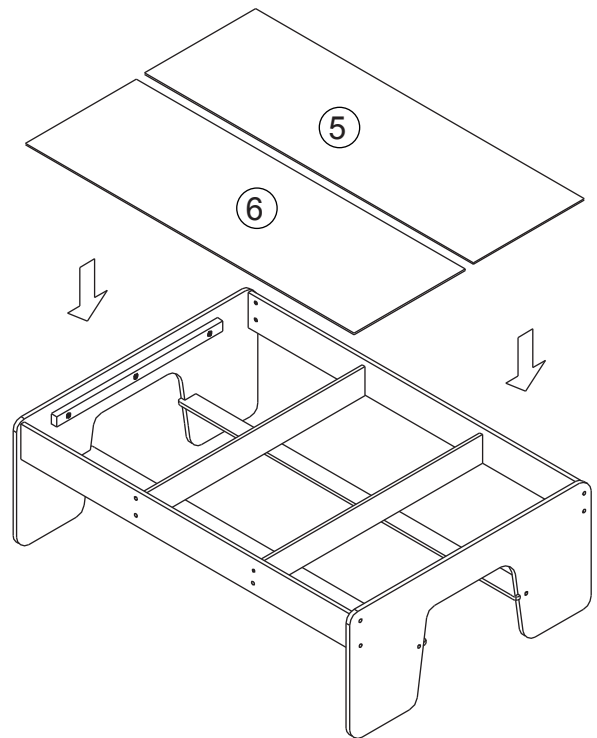
Step
Paso
Étape
Schritt
Step

5



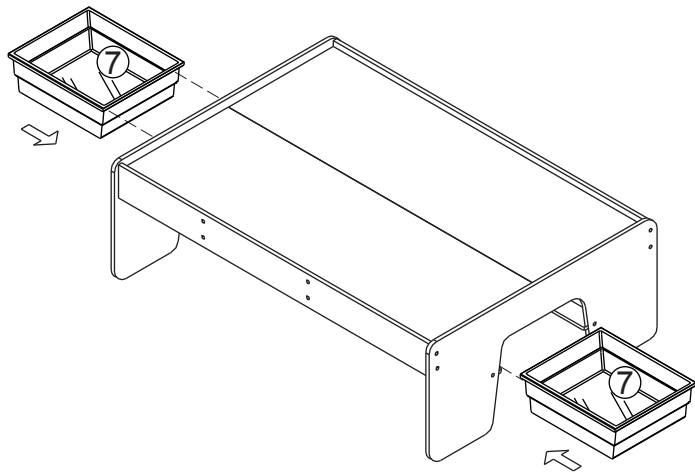
Step
Paso
Étape
Schritt
Step

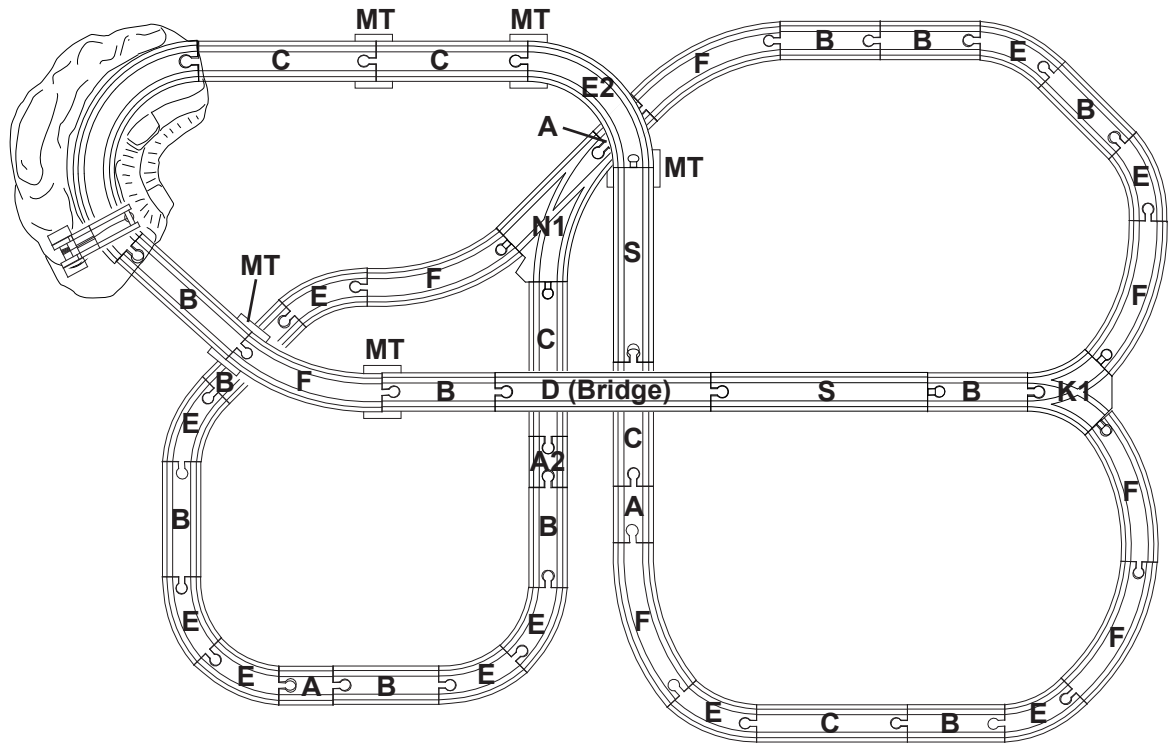
6

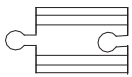
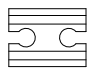


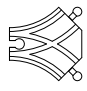

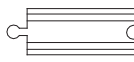







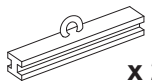
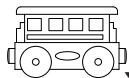
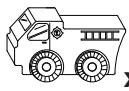


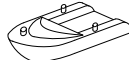




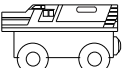





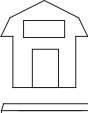
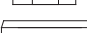
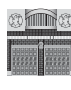







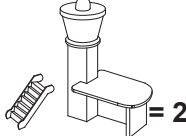


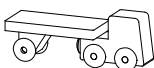
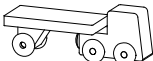


Step
Paso
Étape
Schritt
Step

7

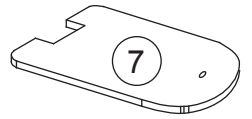
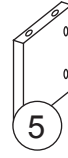
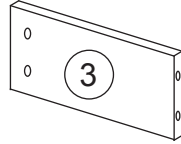
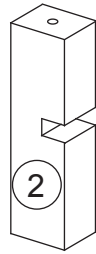




A  x 3	A2  x 1	E2  x 1	N1  x 1	K1  x 1	E  x 10	
B  x 11	C  x 5	F  x 7	S  x 2	D (Bridge)  = 1	401AH  = 2	101 A,B,C,E,H  x 5
368  x 2	369L  x 2	826  x 1	725C  x 1	121C  x 1	121D  = 2	516A  x 1
HOSPITAL  x 1	401F  x 1  x 1	FIRE STATION  x 1	140A  x 1	141A  x 1	141BB  x 1	141BR  x 1
141F  x 1  x 1	141H  x 1  x 1	365  x 1  x 1	MT  x 1	111B  x 1	551C  x 1	113P  x 1
 x 1	 x 1	 = 2	 x 5	 x 5	 = 2	 x 2

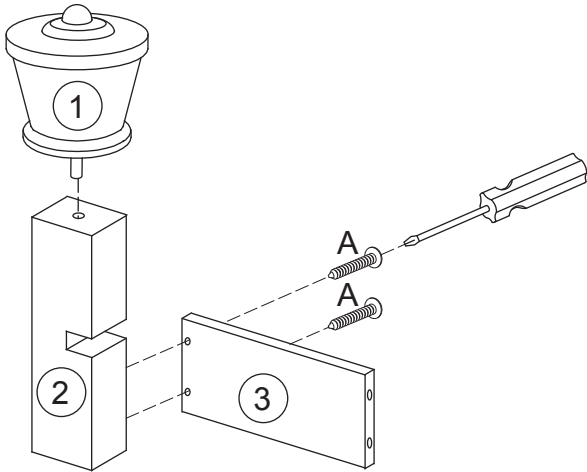


A **x 5**



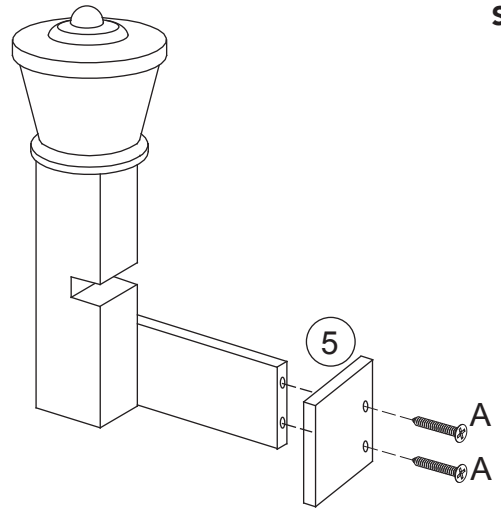
Step
Paso
Étape
Schritt
Stap

1



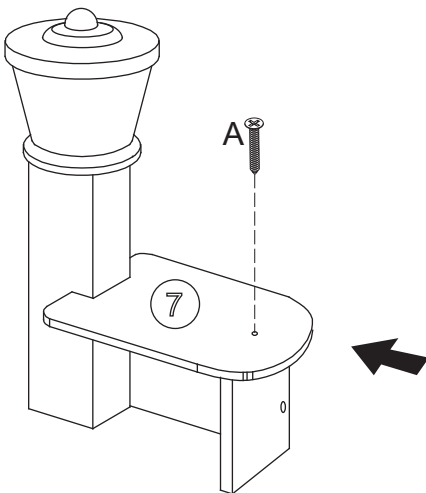
Step
Paso
Étape
Schritt
Stap

2



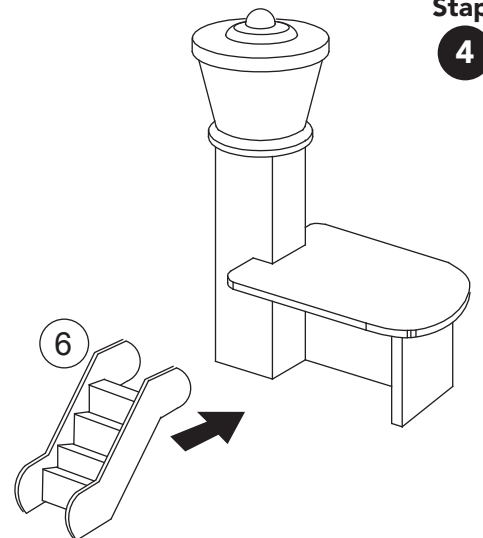
Step
Paso
Étape
Schritt
Stap

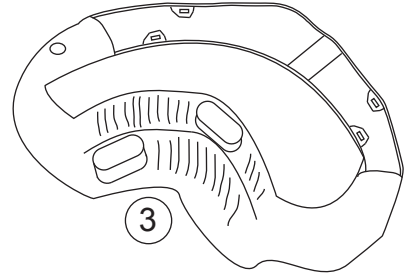
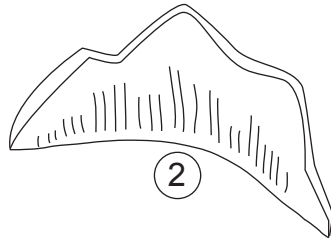
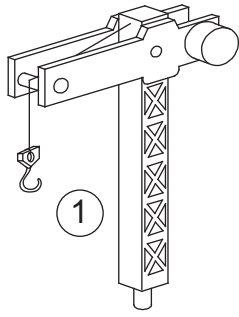
3



Step
Paso
Étape
Schritt
Stap

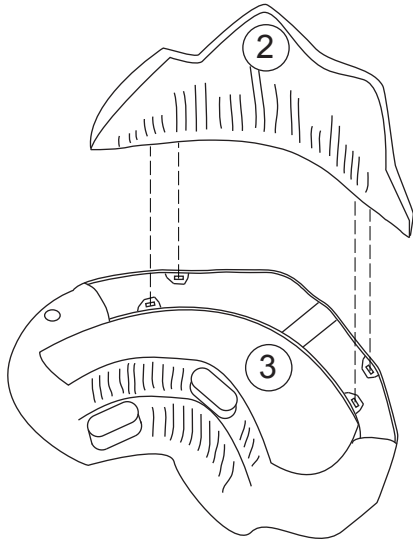
4





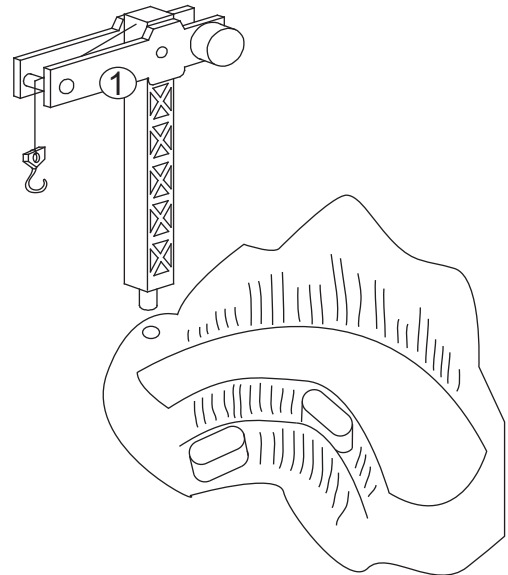
Step
Paso
Étape
Schritt
Stap

1



Step
Paso
Étape
Schritt
Stap

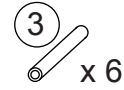
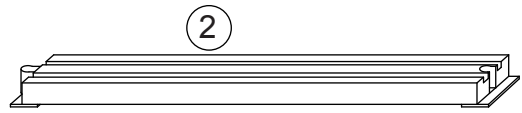
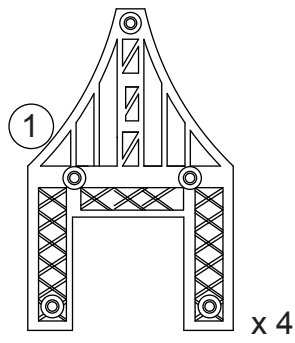
2



A **x 8**

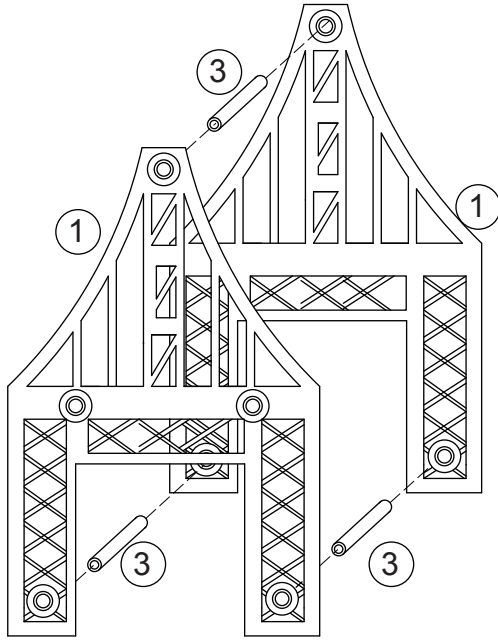


18 mm



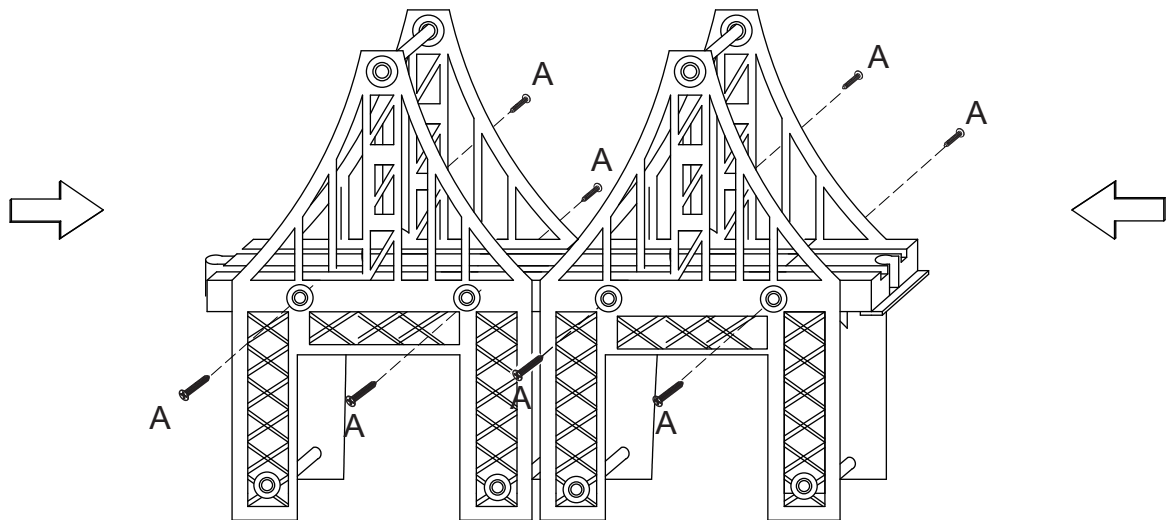
Step
Paso
Étape
Schritt
Stap

1 x 2



Step
Paso
Étape
Schritt
Stap

2





Contact Us! / ¡Contáctanos! / Nous Contacter! / Kontaktieren Sie Una! / Contacteer Ons!

U.S. / MEXICO

KidKraft
4630 Olin Road
Dallas, Texas 75244
www.kidkraft.com
customerservice@kidkraft.com
1.800.933.0771
972.385.0100

**EUROPEAN REGIONS / REGIÓN DE EUROPA / RÉGION EUROPE /
EUROPAISCHE LANDSTRICHE / REGIO EUROPA**

KidKraft Netherlands BV
Olympisch Stadion 29
1076DE Amsterdam
The Netherlands
www.kidkraft.com
europcustomerservice@kidkraft.com
+31 (0)20 305 8620

CANADA

KidKraft
4630 Olin Road
Dallas, Texas 75244
www.kidkraft.com
canadacustomerservice@kidkraft.com
1.800.933.0771
972.385.0100

AUSTRALIA

KidKraft
Suite 7101,
2 Locomotive Street
Australian Technology Park
Eveleigh, NSW 2015
www.kidkraft.com.au
aucustomerservice@kidkraft.com

.....

ALL OTHER REGIONS / TOUTES LES AUTRES RÉGIONS

info@kidkraft.com

Item Number
Número del artículo
Description d'un article
Artikelnummern
Artikelnummers

17836A

