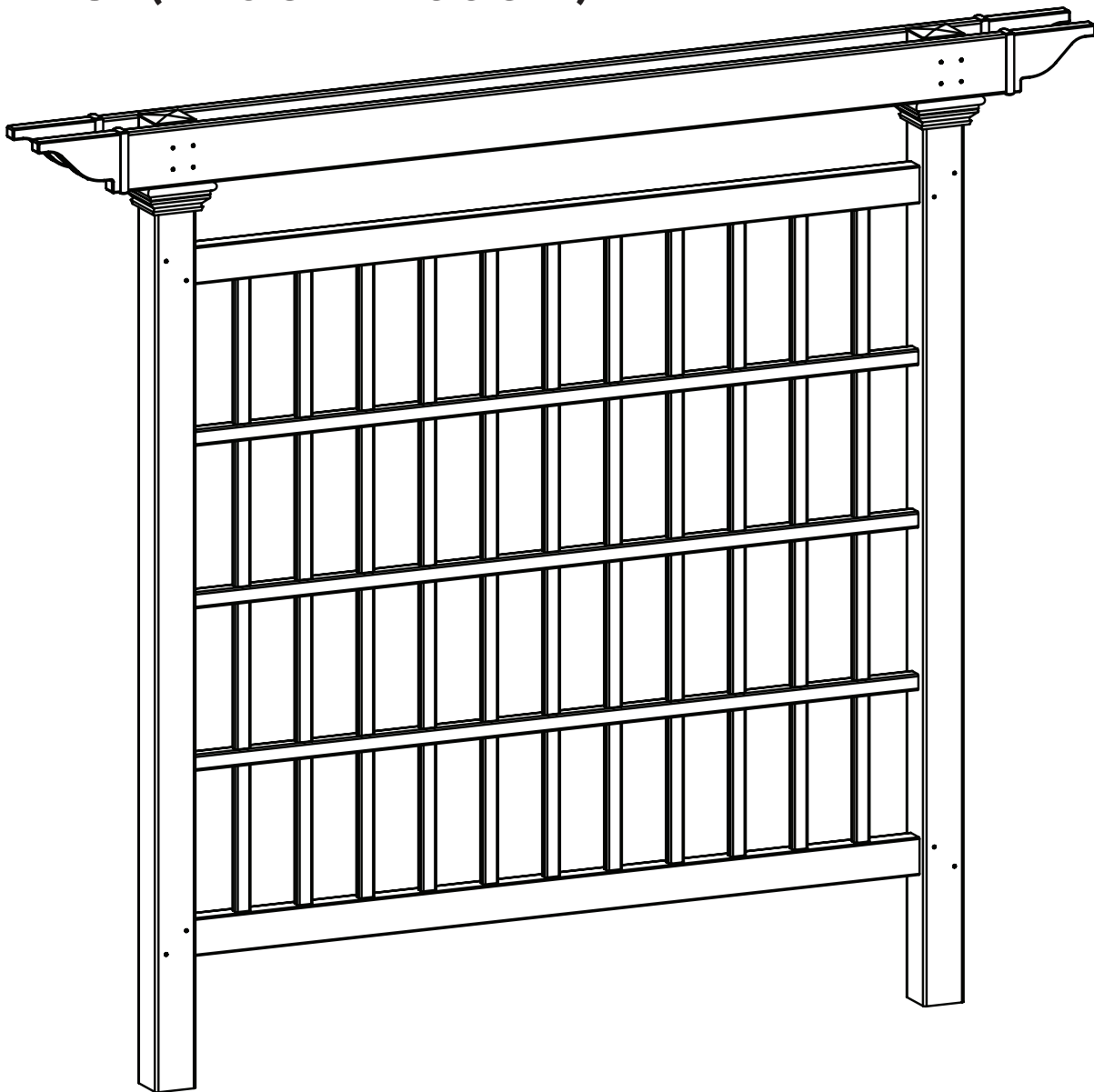




**ASSEMBLY
GUIDE**

The Colonial & Camden Privacy Screen Écran d'intimité Colonial & Camden

7 1/2' X 8' (229CM X 266CM)



IN THIS GUIDE

MATERIALS OVERVIEW DESCRIPTION DU MATERIEL	3
MATERIALS BREAKDOWN VENTILATION DES MATERIEL	4
ADDITIONAL MATERIALS SUPPLÉMENTAIRE MATERIEL	5
STEP 1 ÉTAPE 1	6
STEP 2 ÉTAPE 2	7
STEP 3 ÉTAPE 3	8/9
STEP 4 ÉTAPE 4	10
STEP 5 ÉTAPE 5	11

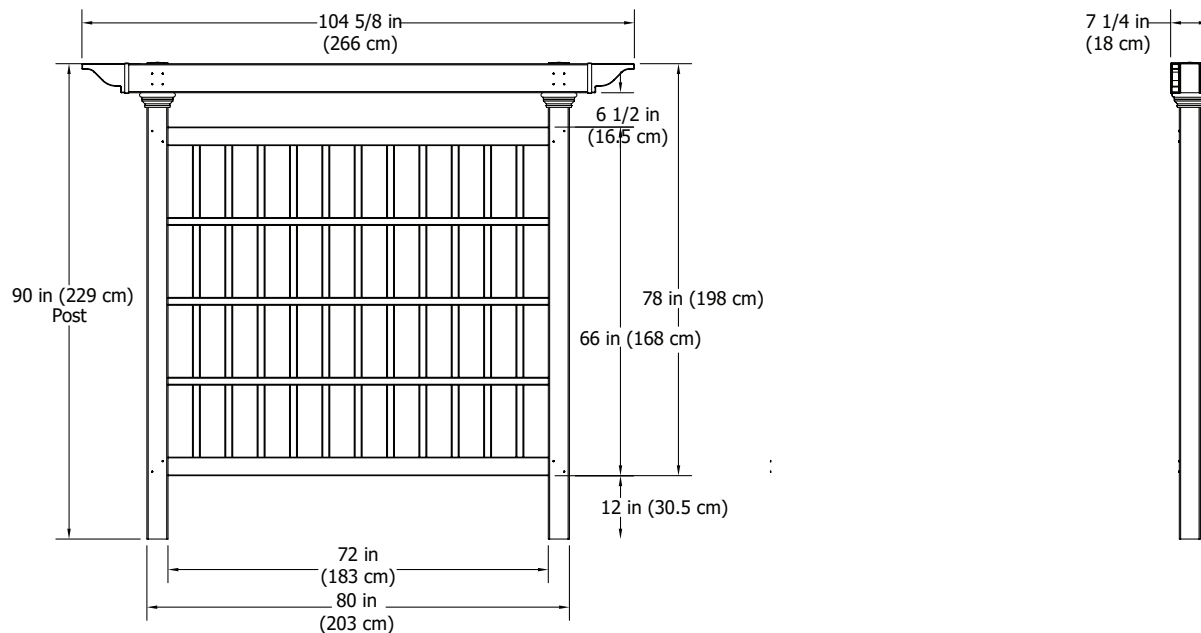
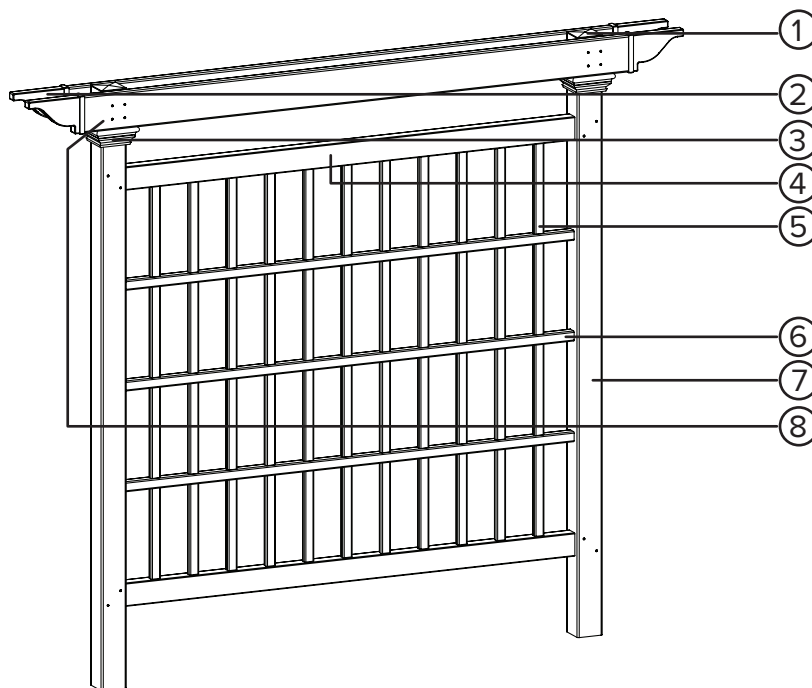


WWW.WEAREVITA.COM

MATERIALS OVERVIEW

DESCRIPTION DU MATERIEL

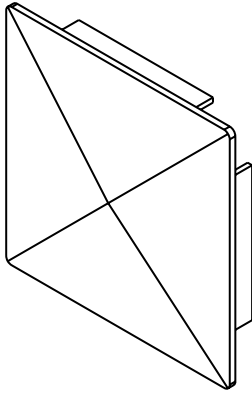
1. **Post Cap - (x2) 14103 Composite/ 10824 White PVC**
Capuchons de poteaux - (x2) 14103 Composite/10824 PVC Blanc
2. **Decorative Beam End Caps - (x4) 14003 Composite/ 30015 White PVC**
Embouts de poutres décoratifs - (x4) 14003 Composite/ 30015 PVC Blanc
3. **Post Trim Caps - (x2) 14104 Composite/ 10737 White PVC**
Capuchons de garniture de poteaux - (x2) 14104 Composite/ 10737 PVC Blanc
4. **Horizontal Rails - (x2) 14105 Composite/ 10228 White PVC**
Barres horizontales - (x2) 14105 Composite/ 10228 PVC Blanc
2" x 3 1/2" x 79 3/4" (5 x 9 x 203cm)
5. **Vertical Spindles - (x11) 14106 Composite/ 10229 White PVC**
verticales - (x11) 14106 Composite/ 10229 PVC Blanc
7/8" x 1 1/2" x 65 3/4" (2 x 3.8 x 167cm)
6. **Horizontal Spindles - (x3) 14107 Composite/ 10231 White PVC**
Tiges horizontales - (x3) 14107 Composite/ 10231 PVC Blanc
1 1/2" x 1 1/2" x 79 3/4" (3.8 x 3.8 x 203cm)
7. **Posts - (x2) 14108 Composite/ 10232 White PVC**
Poteaux - (x2) 14108 Composite/ 10232 PVC Blanc
4" x 4" x 90" (10 x 10 x 229cm)
8. **Beams - (x2) 14109 Composite/ 10233 White PVC**
Poutres - (x2) 14109 Composite/10233 PVC Blanc
1 1/2" x 5 1/2" x 88 1/8" (3.8 x 14 x 224 cm)



MATERIALS BREAK DOWN

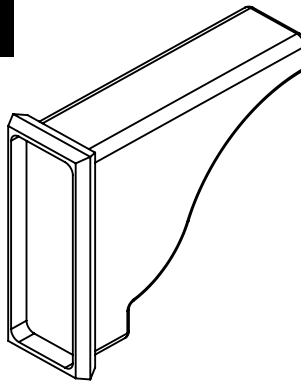
VENTILATION DES MATERIEL

1



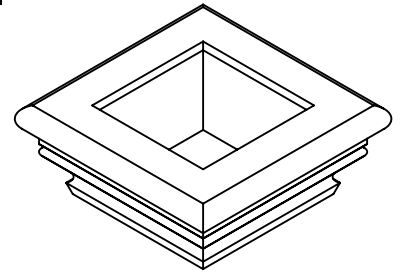
POST CAPS
Capuchons de poteaux
(X2)

2



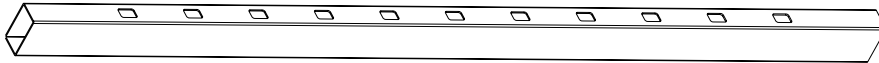
**DECORATIVE
BEAM END CAPS**
Embouts de poutres décoratifs
(X4)

3



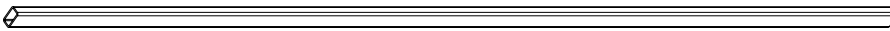
**POST TRIM
CAPS**
Capuchons de garniture
de poteaux
(X2)

4



HORIZONTAL RAILS
Barres horizontales
(X2)

5



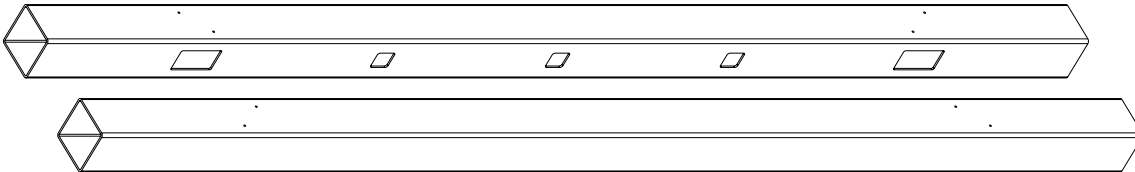
VERTICAL SPINDLES
Tiges verticales
(X11)

6



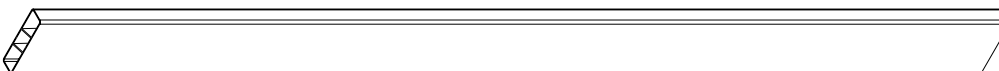
HORIZONTAL SPINDLES
Tiges horizontales
(X3)

7



POSTS
Poteaux
(X2)

8



BEAMS
Poutres
(X2)

ADDITIONAL MATERIALS LIST

SUPPLÉMENTAIRE MATERIEL

SCREW VIS

20032 - 2 1/2" (6.35 CM) x28 - Brown (Marron)



20009-1 - 2 1/2" (6.35 CM) x28 - White (Blanc)



GLUE COLLE

20000 - 1 1/2 OZ



ADDITIONAL MATERIALS TO BE PURCHASED

AUTRES MATERIEL À ACHETER

1



4x4x6 Ft (10x10x182cm) Pressure Treated Wood for Posts. Cut in two 36" (91cm) lengths. Purchase at local building centre.

QUANTITY: x1

Bois traité sous pression pour les poteaux. Coupez en deux 36 "(91cm) longueurs. Achat au centre de construction local.

QUANTITÉ: x1

2



Purchase at your local building centre. QUANTITY: x2 (one per post bottom)

Achat au centre de construction local. QUANTITÉ: x2 (un par poteau en bas)

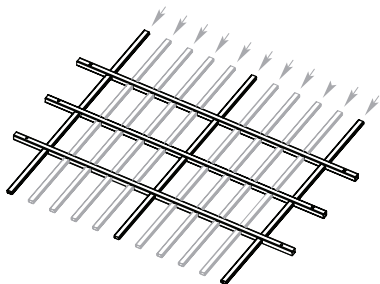
Step 1

ÉTAPE 1

SCREEN ASSEMBLE

ECRAN DE MONTAGE

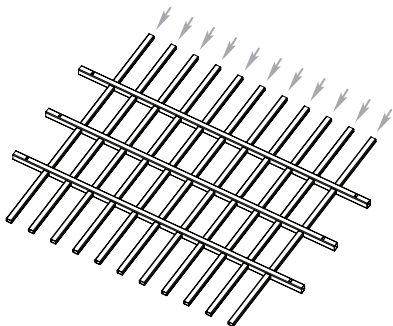
1A



Layout the horizontal spindles with all the routed holes in line as shown in 1A) with three vertical spindles positioned at either end and in the middle.

Disposez les broches horizontales avec tous les trous acheminés alignés comme indiqué en 1A) avec trois broches verticales positionnées à chaque extrémité et au centre.

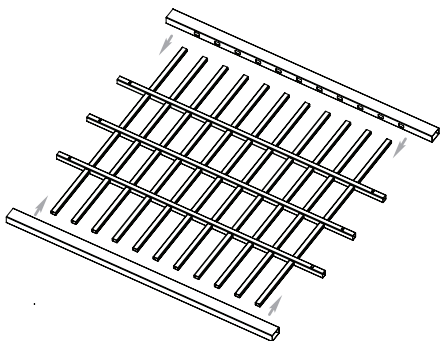
1B



Add the other eight vertical spindles through each of the routed holes as shown in 1b).

Ajoutez les huit autres broches verticales à travers chacun des trous acheminés, comme indiqué en 1b).

2



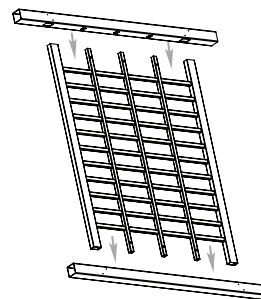
Insert the two horizontal rails onto the vertical spindles as shown. Excessive force should not be used.

Insérez deux barres horizontales sur les tiges verticales comme illustré. Une force excessive ne devrait pas être utilisée.



2 1/2" (6.35CM) X8

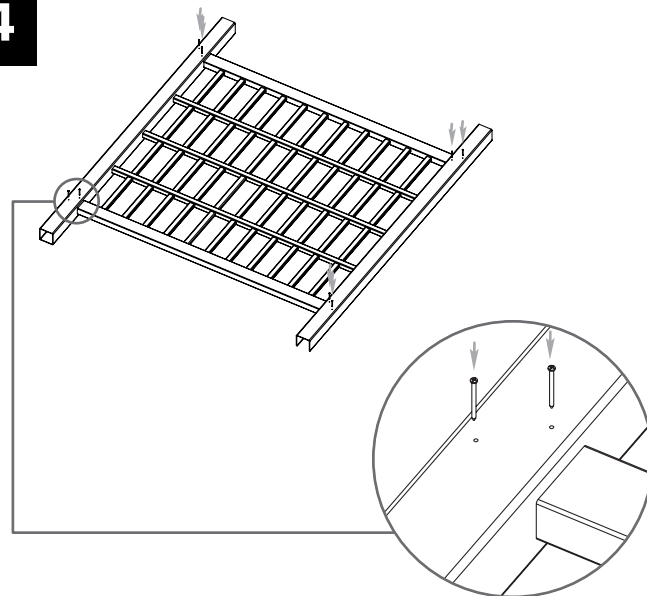
3



With a helper stand the screen up on one post rail. Guide the horizontal spindles into the routed holes. Note the tabs on the horizontal spindles; once inserted, the spindles will lock into place.

Avec un assistant, placez l'écran sur un rail. Guidez les fuseaux horizontaux dans les trous déviés. Notez les onglets sur les broches horizontales; Une fois insérées, les broches se verrouillent.

4



Fasten the posts onto the horizontal rails using a total of eight screws through the pre-drilled holes on the post.

Fixez les poteau aux barres horizontales en utilisant un total de huit vis à travers les trous pré-creusés sur le poteau.

Step 2

ÉTAPE 2

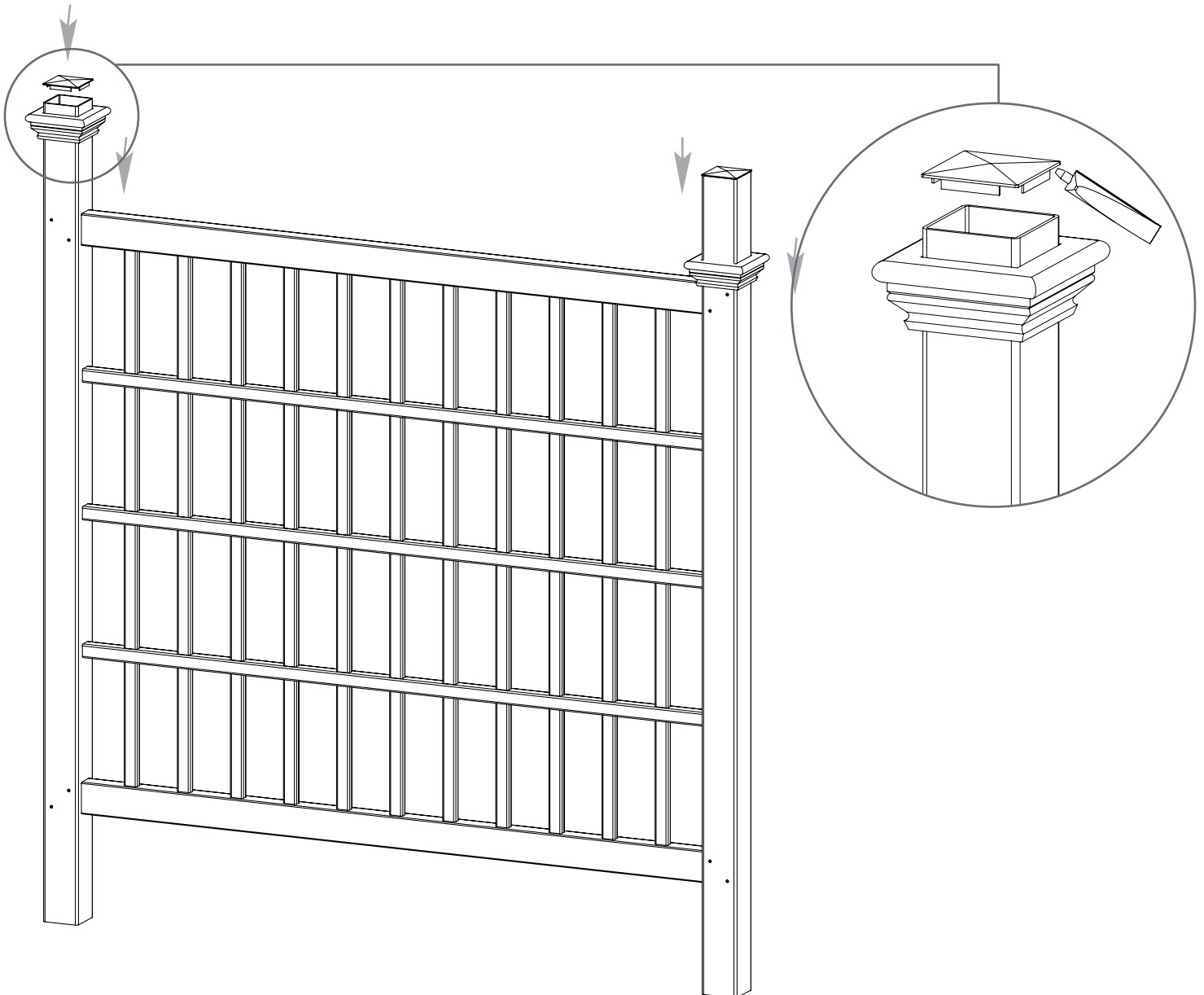
INSTALLING TRIM AND POST CAPS

INSTALLATION DES CAPUCHONS DE GARNITURE ET DE POTEAU

Slide the two post trim caps down the post as shown, followed by the two post caps. The trim caps can sit on the horizontal rail for now and apply a thin bead of glue around the edge, underneath the post cap and fit it into place.



Faites glisser les deux capuchons de poteau vers le bas, tel qu'il est montré, suivis des deux capuchons de poteau. Pour le moment, les capuchons de garniture peuvent rester sur le rail horizontal et appliquer une fine couche de colle autour du bord, sous le capuchon de poteau et le mettre en place.



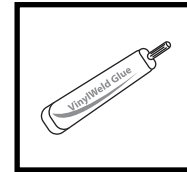
Step 3

ÉTAPE 3

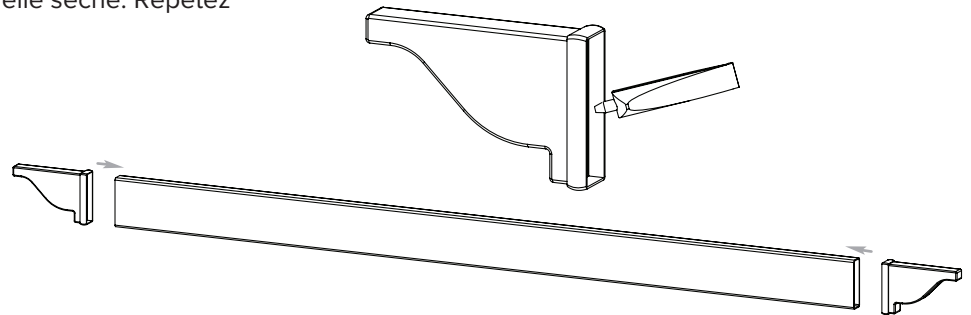
ASSEMBLING AND INSTALLATION OF BEAMS

MONTAGE ET INSTALLATION DE POUTRES

Apply a small amount of glue to the inside of the end cap as shown and insert onto the beam. Allow 30 seconds for the glue to set and a few more minutes to cure. Repeat for second beam.

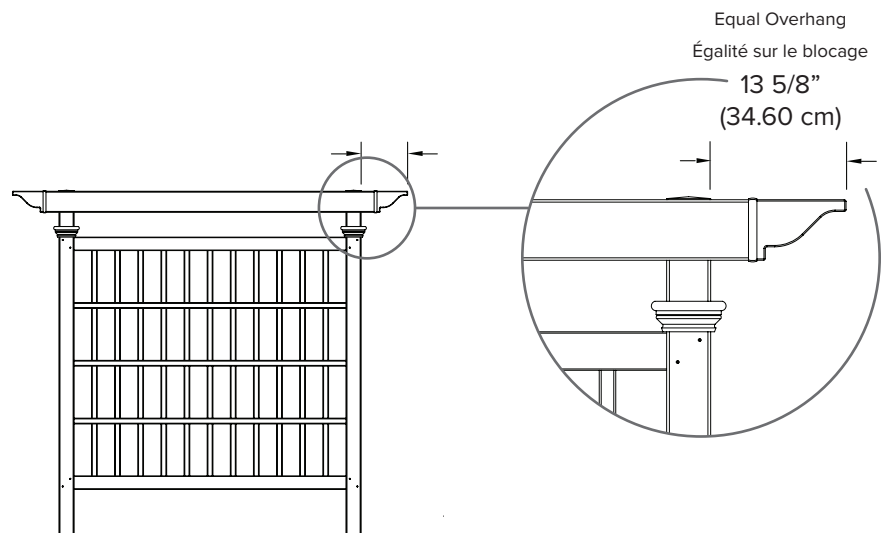
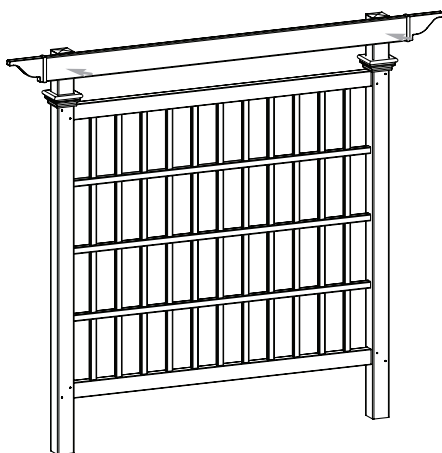


Appliquez un petit montant de colle à l'intérieur de l'embout décoratif comme illustré et insérez sur le bout de poutre. Permettez une période de 30 secondes pour que la colle se fixe et quelques minutes de plus pour qu'elle sèche. Répétez pour la deuxième poutre.



With a helper, align one of the beams against the posts as shown. The top of the beam should be at the same level as the bottom of the post caps and the overhang should be equal on both ends.

Avec un aide, alignez une des poutres contre les poteaux comme illustré. Le haut de la poutre devrait être au même niveau que le bas des capuchons de poteaux et le surplomb de chaque bout de la poutre devrait être égal.



Step 4

ÉTAPE 3

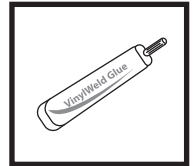
ASSEMBLING AND INSTALLATION OF BEAMS

MONTAGE ET INSTALLATION DE POUTRES

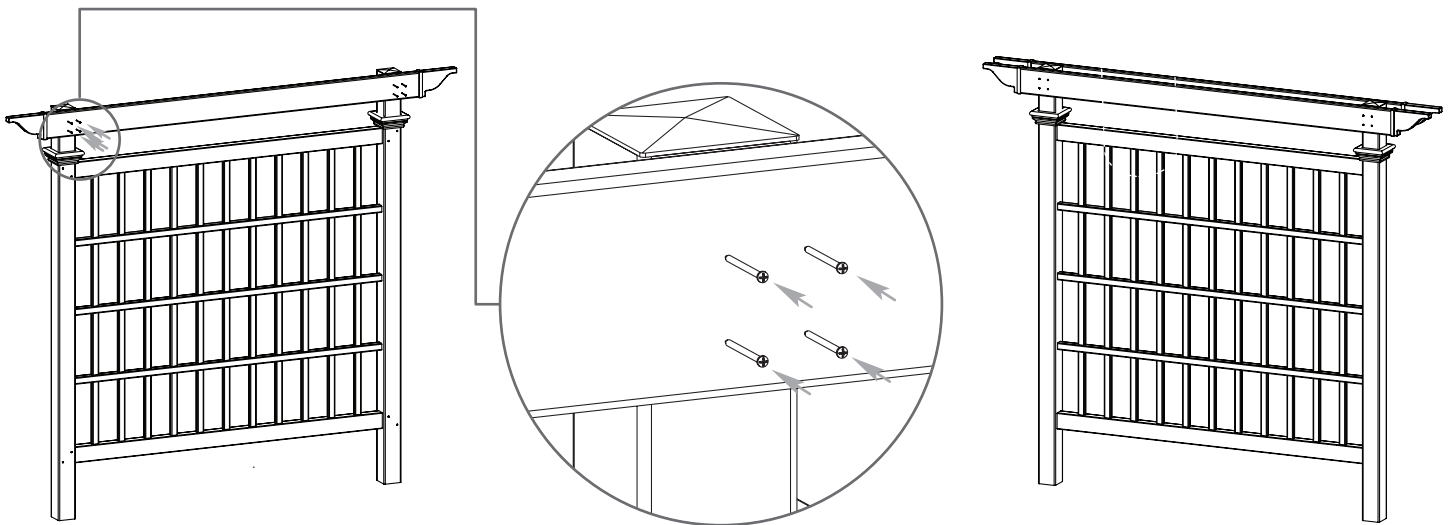
1

Fasten the beam onto the posts using eight screws as shown (four at each post). Repeat steps for the second beam.

Fixez la poutre sur les poteaux en utilisant huit vis comme illustré (quatre pour chaque poteau). Répétez cette étape pour la deuxième poutre.



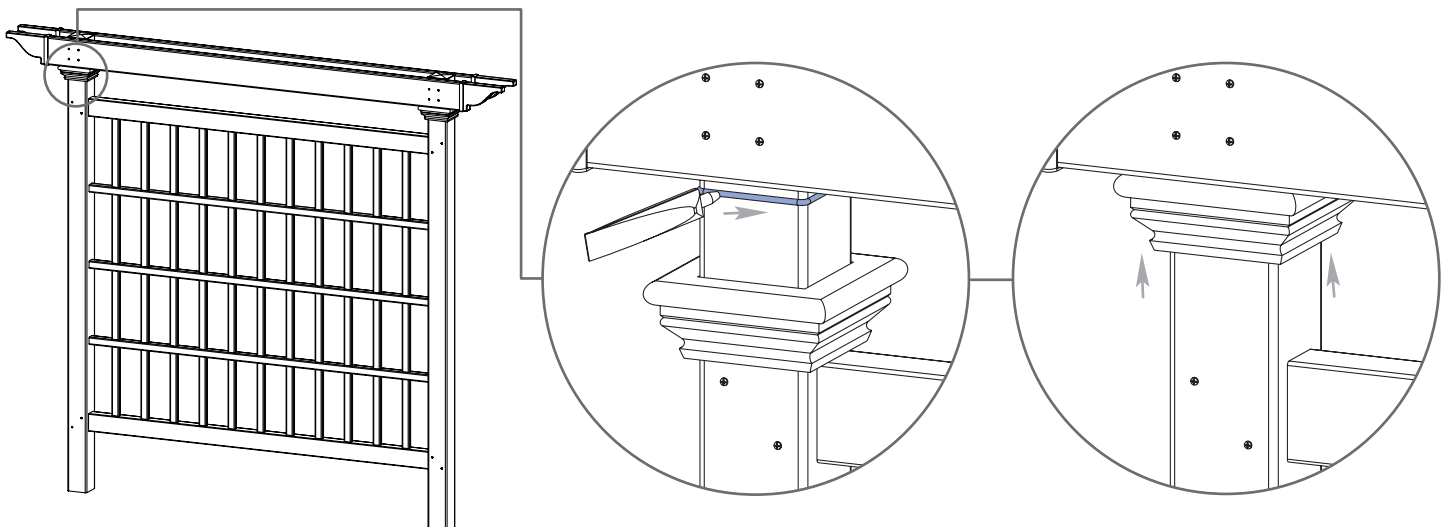
2 1/2" (6.35CM) X16



2

Apply a small amount of glue around the post approximately 1 inch (2.5 cm) below the beams as shown. Slide the post trim caps against the beam and hold for 30 seconds until the glue sets.

Appliquez un peu de colle autour du poteau environ 1 pouce (2,5 cm) du bas des poutres comme illustré. Glissez les capuchons de garniture de poteaux contre les poutres et tenez-les en place pour 30 secondes pour permettre la colle de se fixer.



Step 5

ÉTAPE 4

WOOD POST INSTALLATION

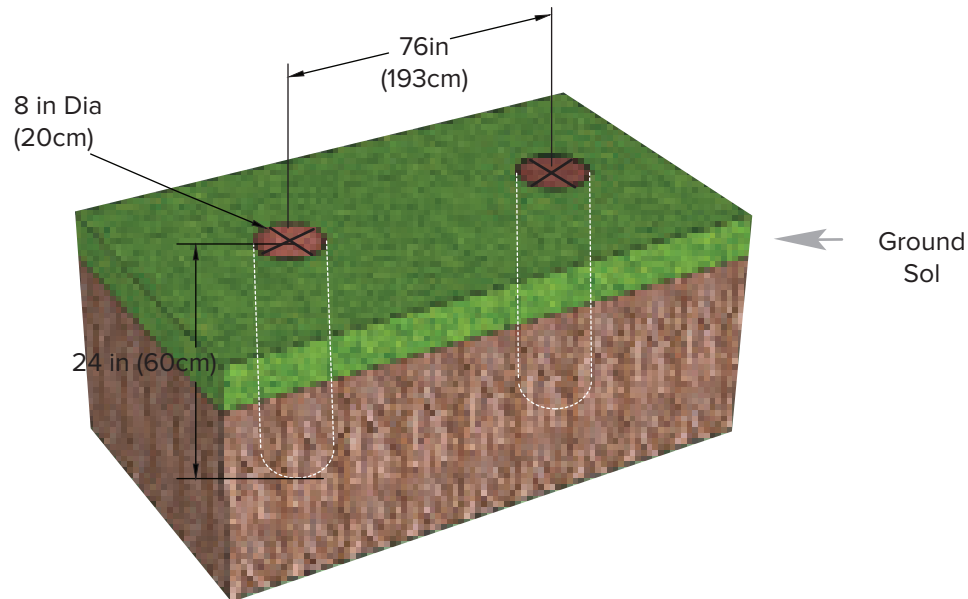
INSTALLATION DE POTEAU EN BOIS



1

Within your desired area, dig two, 8" (20 cm) diameter x 24" (60 cm) deep holes, 76" apart from each other center to center.

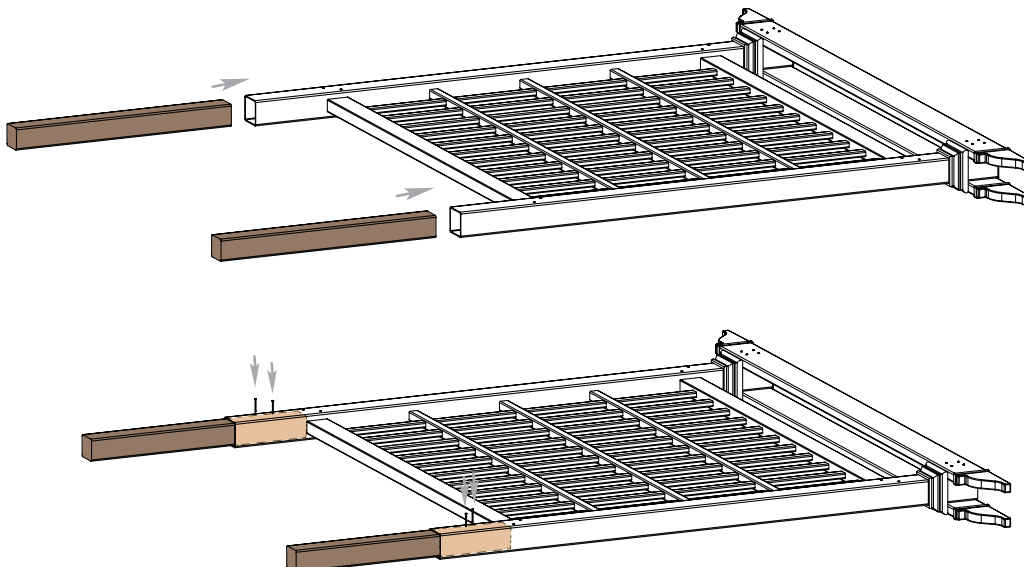
Dans la zone souhaitée, creusez deux trous de 8" (20 cm) de diamètre sur 24" de profondeur sur 76" (193 cm), à 76" l'un de l'autre, centre à centre.



2

Insert the two 4x4x36" (10 x10 x 91 cm) pressure treated wood posts into the bottom of the vinyl post until it bottoms out against the horizontal rail. Fasten with two screws each (not included).

Insérez les deux poteaux de bois traité sous pression de 4x4x36" (10 x10 x 91 cm) dans les pieds des poteaux en vinyle jusqu'au point où ils contactent la barre horizontale. Fixez avec deux vis dans chaque poteau (pas incluses).

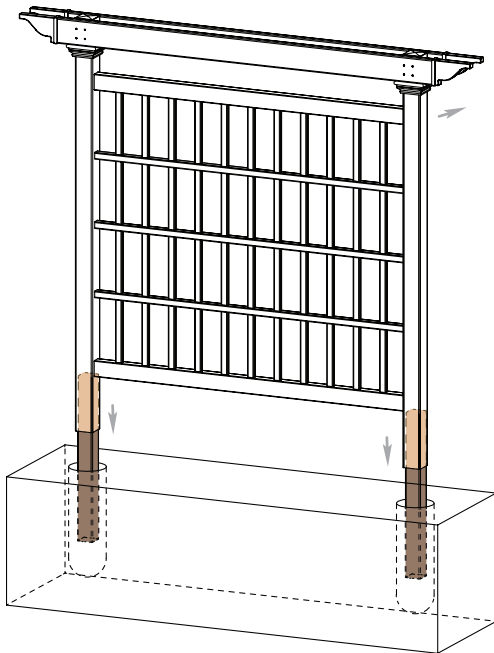
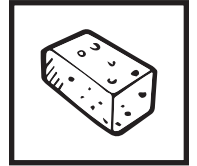


Step 6

ÉTAPE 5

WOOD POST AND VINYL COLUMN ASSEMBLY

POTEAU EN BOIS ET ENSEMBLE DE COLONNE DE VINYLE

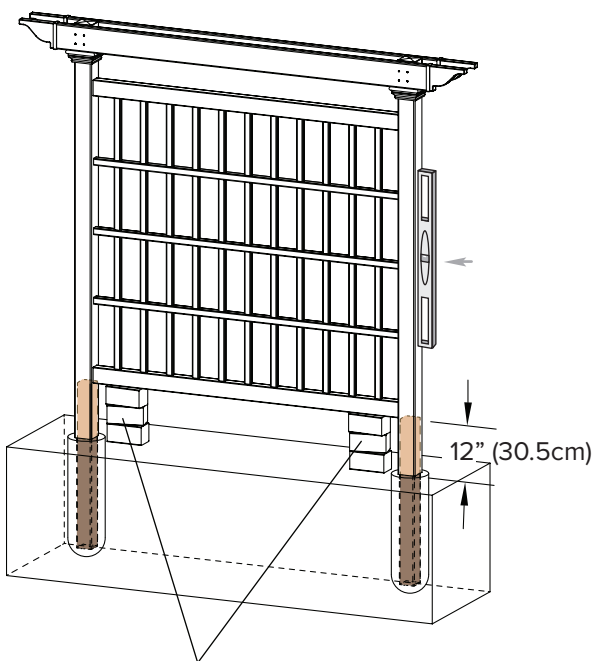


With a helper, place the privacy screen posts into the holes and level it both vertically and horizontally.

Note: for asthetics purposes, the screws on the posts should be facing away.

Avec un aide, placez les poteaux de l'écran d'intimité dans les trous et nivelez verticalement et horizontalement.

Notez: pour maintenir l'esthétique, les vis sur les poteaux devraient faire face au sens opposé.



To prevent the privacy screen from “sinking”, place a few bricks or wood pieces below the bottom horizontal rail. The bottom horizontal rail should be 12” (30.5 cm) off the ground. Backfill the holes with cement and allow it to set and cure.

Pour prévenir “l'enfoncement” de l'écran dans le sol, placez quelques blocs de bois dessous la barre horizontale inférieure. Cette barre devrait être élevée du 12” (30,5 cm) du niveau du sol. Remplissez les trous avec du béton et permettez le béton de se fixer et saisir.

Bricks
Briques