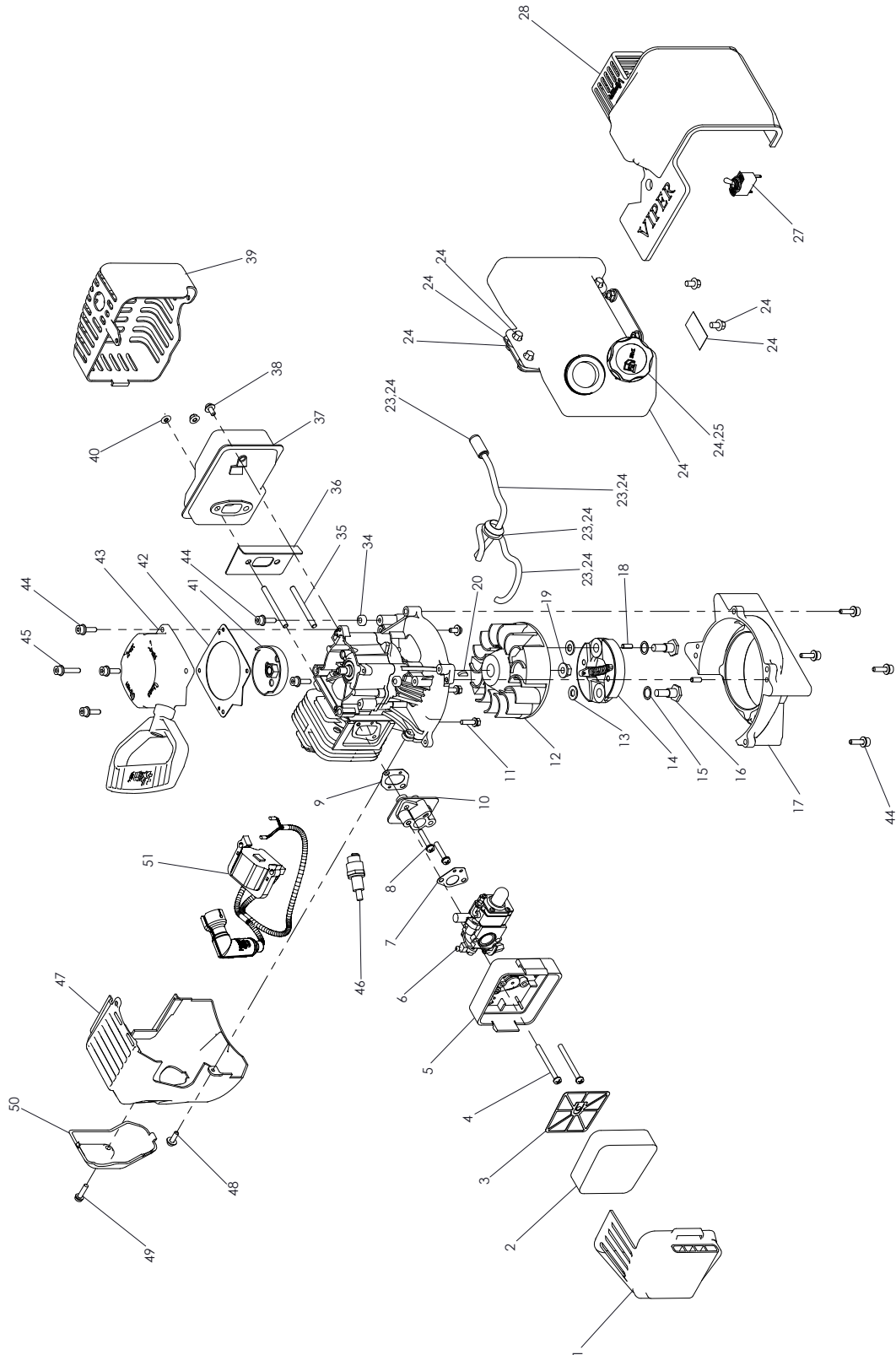




**MAKO**<sup>™</sup>  
43cc POWER ICE AUGER



**M43 MAKO™ ENGINE PARTS EXPLOSION**

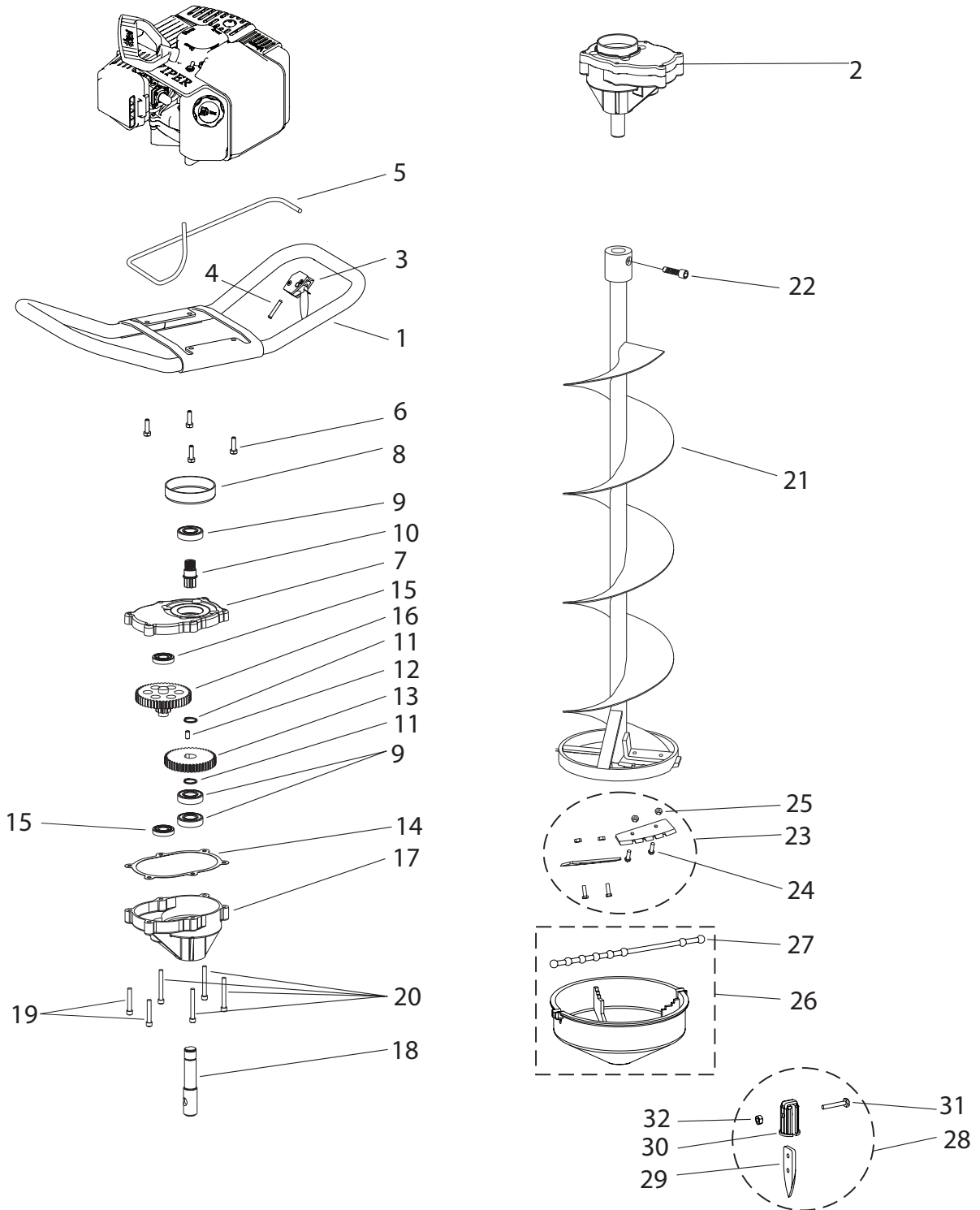


### M43 MAKO™ ENGINE PARTS EXPLOSION

KEY NO.	PART NO.	DESCRIPTION	QTY.
1	3004161	COVER AIR FILTER NO SWITCH HOLE 2 CYCLE	1
2	3004156	ELEMENT AIR FILTER BLOCK FOAM VIPER	1
3	3004157	FRAME AIR FILTER REINFORCEMENT VIPER	1
4	15209	BOLT M5 X 0.8 X 52 BSHCSSEMS GR8.8 ZN P-T	2
5	3004160	ASSY BASE AIR FILTER PRIMER HOLE 2 CYCLE	1
6	300486	CARBURETOR 43 AND 51.7CC 2 CYCLE	1
7	300479	GASKET CARBURETOR 43/51/71 VIPER	1
8	300438	BOLT M5 X 25MM WASHER	2
9	300476	GASKET INTAKE VIPER	1
10	300478	WINDPIPE INTAKE 43/51.7CC VIPER	1
11	300335	BOLT M5 X 0.80 X 20 HWH GR8.8 YL ZN F-T	2
12	300484	FLYWHEEL 43/51CC 2-CYCLE VIPER	1
13	300462	WASHER 15.8 X 8.4 X 1.6MM	2
14	300413	ASSY CENTRIFUGAL CLUTCH ROTOR VIPER	1
15	300449	WASHER M8 SPRING	2
16	300450	BOLT M8 X 1.25 X 25 MM SHOULDER 10MM ZN	2
17	3004110	MOUNT RING AND SHROUD 43/51.7CC HP	1
18	300467	PIN DOWEL 5MM DIA X 12MM LONG STEEL	2
19	300337	NUT M8 X 1.25MM HHF	1
20	300338	KEY FLYWHEEL VIPER ENG	1
23	3004117	FUEL LINE KIT	1
24	12758	GAS TANK KIT	1
25	11936	GAS CAP KIT	1
27	300524	SWITCH TOGGLE BARREL M12 X 1 TABS 5MM	1
28	300332	COVER TANK VIPER ENGINE	1

KEY NO.	PART NO.	DESCRIPTION	QTY.
34	11189	SPACER M5 X 5MM	2
35	300493	STUD M6 X 62MM	2
36	300475	GASKET HEAT SHIELD MUFFLER 2-CYCLE VIPER	1
37	16796	MUFFLER VIPER ENGINE WINTER	1
38	3250	BOLT M5 X 0.8 X 12 MM PPHMS GR 8.8 ZN	2
39	300473	MUFFLER COVER VIPER ENG	1
40	300492	NUT M6 X 1 HF GR 8.8 YLZN	2
41	300491	CUP RECOIL CLUTCH 2 CYCLE VIPER	1
42	300429	SPACER PLATE RECOIL 2-CYCLE	1
43	300333	RECOIL ASSEMBLY W/ MITTEN GRIP VIPER	1
	12088	HYPERCOIL ASSEMBLY W/ MITTEN GRIP VIPER	1
44	10809	BOLT M5 X 20 SHCS GR 8.8 ZN	9
45	11169	BOLT M5 X .8 X 28 MM SHCS GR 8.8 ZN	1
46	35906	SPARK PLUG TORCH L7RTC	1
47	300482	SHROUD VIPER ENGINE	1
48	10887	BOLT M5 X 0.8 X 16 PPWH GR8.8 YL ZN F-T	1
49	300439	BOLT M5 X 0.8 X 20 PPWH GR8.8 YL ZN F-T	1
50	300483	CAP END ENGINE SHROUD	1
51	11172	IGNITION COIL WITH METAL BOOT	1

**M43 MAKO™ POWERHEAD AND AUGER PARTS EXPLOSION**



### M43 MAKO™ POWERHEAD AND AUGER PARTS LIST

KEY NO.	PART NO.	DESCRIPTION	QTY.
1	4828	HANDLEBAR THREADED	1
2	3004119	TRANSMISSION COMPLETE	1
3*	4825	KIT TRIGGER LONG THROW	1
4*	4825	KIT TRIGGER LONG THROW	1
5	14644	THROTTLE CABLE	1
6	90148	BOLT 1/4-20 X 3/4 HH GR5 BLK ZN W/PATCH	4
7	3004111	GEAR CASE TOP	1
8	3004100	CLUTCH DRUM	1
9	8922	BALL BEARING R12 DOUBLE LIP	3
10	9814	GEAR 7T PINION THREADED	1
11	8924	SNAP RING	2
12	8915	DOWEL PIN STEEL 1/4" X 1/2"	1
13	8912	GEAR 44T 3/4" HOLE	1
14	8919	GASKET	1
15	8923	BALL BEARING R10	2
16	9214	GEAR 10T/48T ONE-PIECE CLUSTER	1
17	8939	GEAR CASE BOTTOM	1
18	8913	SHAFT OUTPUT 7/8"	1
19	8929	BOLT 1/4-20 X 1-1/2 SHCS	2
20	90149	BOLT 1/4-20 X 2 SHCS F-T W/PATCH	4
21	QT8N	ICE AUGER 8" QUANTUM	1
	QT10N	ICE AUGER 10" QUANTUM	1

KEY NO.	PART NO.	DESCRIPTION	QTY.
22	8955	BOLT 3/8-16 X 1-1/4 SHCS	1
23	28340	KIT REPLACEMENT BLADES 8 IN ESKIMO	1
	28345	KIT REPLACEMENT BLADES 10 IN ESKIMO	1
24	IB5816	BOLT 5MM X 0.8 X 16MM HH	4
25	IN58	NUT-NYLOC 5MM X 0.8	4
26	232A	BLADE PROTECTOR KIT 8" QUANTUM	1
	233A	BLADE PROTECTOR KIT 9" & 10" QUANTUM	1
27	KITBPB	BLADE PROTECTOR KIT BUNGEE RUBBER STRAP	1
28	90129	ICE POINT REPLACEMENT ASSEMBLY	1
29	90166	POINT	1
30	90165	HOLDER, POINT	1
31	90136	BOLT 10-24 X 1-1/4 HH STAINLESS	1
32	53606	NUT 10-24 HEX NYLOC	1

\*The long throw trigger kit (4825) includes the trigger assembly (3) and bolt (4).



**Eskimo**<sup>®</sup>  
ICE FISHING GEAR

Explosion des Pièces  
**Tarière à glace à  
moteur 43cc  
MAKO<sup>MC</sup>**



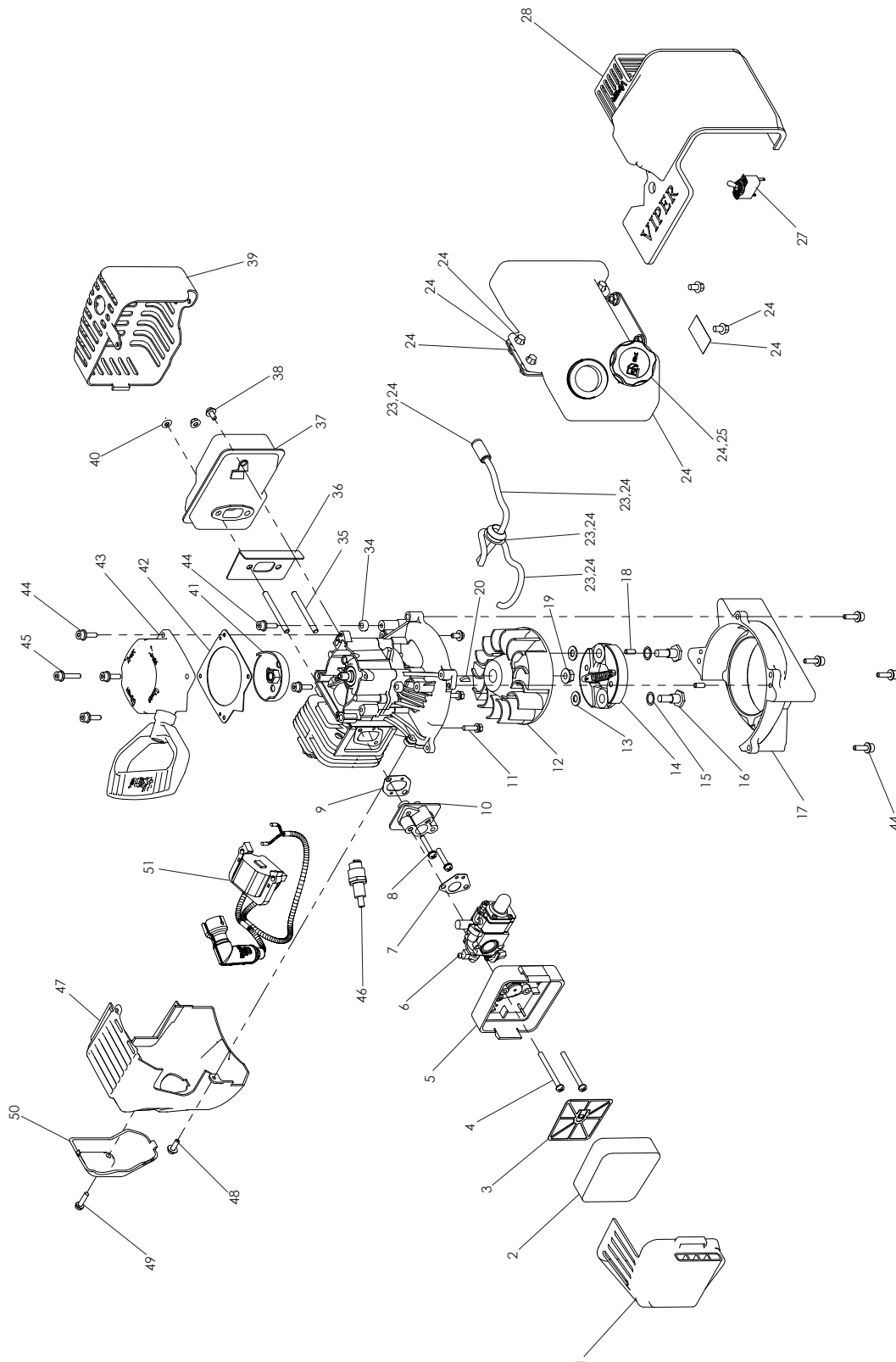
**43cc MAKO<sup>MC</sup>**

Se procurer des pièces en ligne au  
[www.geteskimo.com](http://www.geteskimo.com)



16782  
Rév. 05/18/2017  
© Droit d'auteur 2017 Ardisam, Inc.  
Tous droits réservés.

**EXPLOSION DES PIÈCES DU MOTEUR M43 MAKO<sup>MC</sup>**



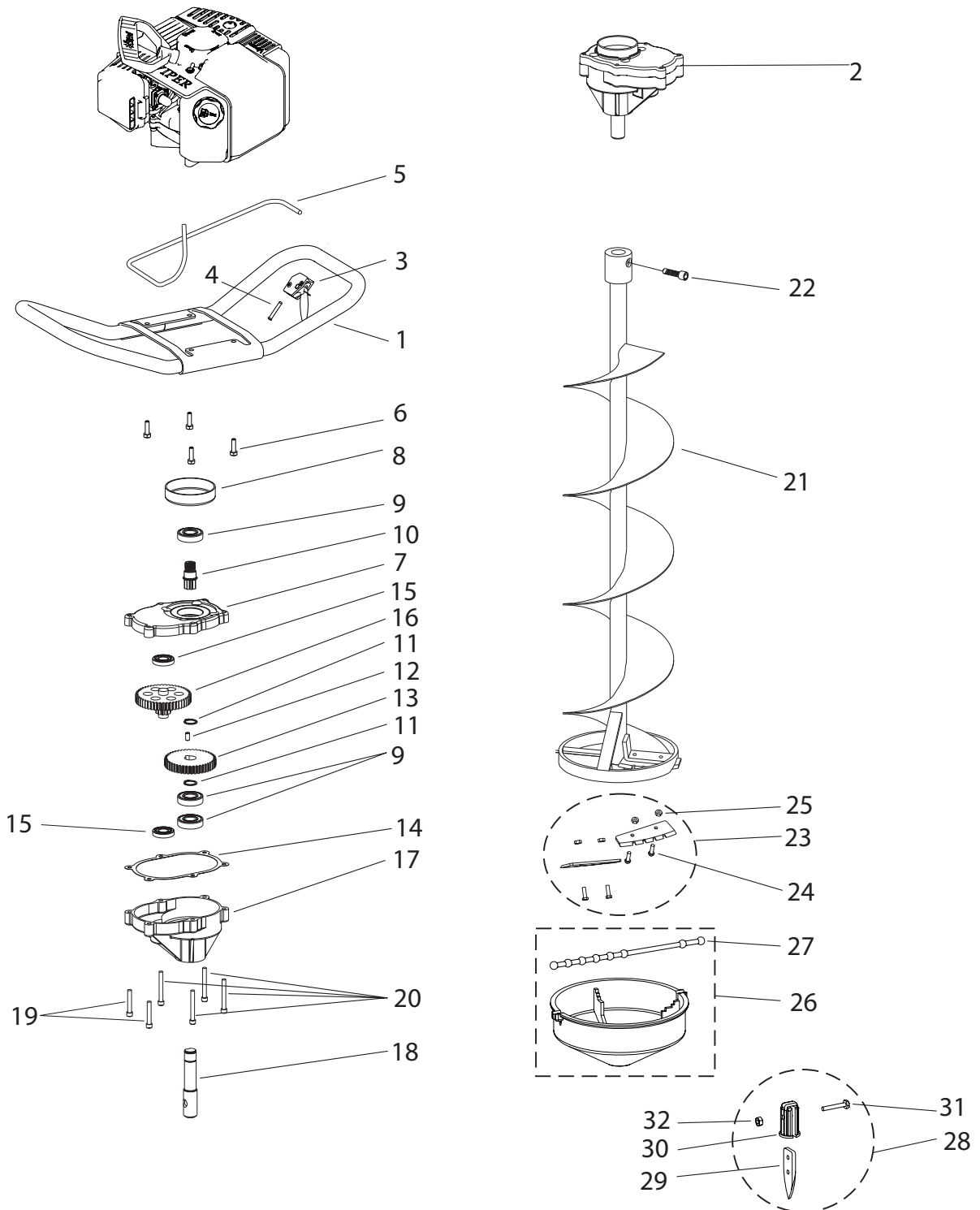


**LISTE DES PIÈCES DU MOTEUR M43 MAKO<sup>MC</sup>**

KEY NO.	PART NO.	DESCRIPTION	QTY.
1	3004161	COUVERT, FILTRE À AIR	1
2	3004156	FILTRE À AIR	1
3	3004157	PLAQUE, RENFORCEMENT	1
4	15209	BOULON M5 X 0.8 X 52 BSHCSSEMS GR8.8 ZN P-T	2
5	3004160	ENSEMBLE BASE DU FILTRE	1
6	300486	CARBURATEUR	1
7	300479	JOINT D'ÉTANCHÉITÉ, CARBURATEUR	1
8	300438	BOULON AVEC RONDELLE M5 X 25MM	2
9	300476	JOINT D'ÉTANCHÉITÉ, ASPIRATION	1
10	300478	TRACHÉE, ASPIRATION	1
11	300335	BOULON M5 X 0.80 X 20 HWH GR8.8 YL ZN F-T	2
12	300484	VOLANT, MAGNÉTIQUE	1
13	300462	RONDELLE, ROTOR	2
14	300413	ENSEMBLE EMBRAYAGE ROTOR	1
15	300449	RONDELLE, RESSORT	2
16	300450	BOULON, ÉPAULEMENT	2
17	3004110	ANNEAU DE MONTAGE ET ÉPAULEMENT	1
18	300467	ERGOT, GUIDAGE	2
19	300337	ÉCROU, COLLERETTE M8	1
20	300338	CLÉ, VOLANT	1
23	3004117	TROUSSE DÉFLECTEUR D'AIR	1
24	12758	TROUSSE RÉSERVOIR DE GAZ	1
25	11936	TROUSSE CAP GAZ	1
27	300524	INTERRUPTEUR, À BASCULE	1
28	300332	ÉPAULEMENT, RÉSERVOIR DE CARBURANT	1

KEY NO.	PART NO.	DESCRIPTION	QTY.
34	11189	ESPACEUR M5 X 5MM	2
35	300493	BOULON, GOUJON M6 X 62MM	2
36	300475	JOINT D'ÉTANCHÉITÉ, SILENCIEUX	1
37	16796	SILENCIEUX	1
38	3250	BOULON M5 X 0.8 X 12 MM PPHMS GR 8.8 ZN	2
39	300473	COUVERT, SILENCIEUX	1
40	300492	ÉCROU, COLLERETTE M6	2
41	300491	EMBAYAGE DU LANCEUR	1
42	300429	PLAQUE, LANCEUR	1
43	300333	LANCEUR	1
	12088	HYPERCOIL AVEC GRIP MITTEN	1
44	10809	BOULON M5 X 20 SHCS GR 8.8 ZN	9
45	11169	BOULON M5 X 0.8 X 28 MM SHCS GR 8.8 ZN	1
46	35906	BOUGIE D'ALLUMAGE	1
47	300482	ÉPAULEMENT, MOTEUR	1
48	10887	BOULON M5 X 0.8 X 16 PPWH GR8.8 YL ZN F-T	1
49	300439	BOULON M5 X 0.8 X 20 PPWH GR8.8 YL ZN F-T	1
50	300483	COUVERT, ÉPAULEMENT MOTEUR	1
51	11172	BOBINE D'ALLUMAGE	1

**EXPLOSION DES PIÈCES TÊTE MOTORISÉE ET TARIÈRE M43 MAKO<sup>MC</sup>**



**LISTE DES PIÈCES TÊTE MOTORISÉE ET TARIÈRE M43 MAKO<sup>MC</sup>**

NO. REPÉRAGE	NO. PIÈCE	DESCRIPTION	QTÉ
1	4828	GUIDON TARAUDÉ	1
2	3004119	TRANSMISSION COMPLÈTE	1
3*	4825	TROUSSE GÂCHETTE LONGUE PORTÉE	1
4*	4825	TROUSSE GÂCHETTE LONGUE PORTÉE	1
5	14644	CÂBLE DE COMMANDE DES GAZ	1
6	90148	BOULON 1/4-20 X 3/4 HH GR5 BLK ZN W/ PATCH	4
7	3004111	DESSUS DE BOÎTIER D'ENGRENAGE	1
8	3004100	TAMBOUR D'EMBRAYAGE	1
9	8922	ROULEMENT À BILLES R12 DOUBLE LÈVRE	3
10	9814	ENGRENAGE 7T PIGNON TARAUDÉ	1
11	8924	BAGUE ÉLASTIQUE	2
12	8915	GOUPILLE CYLINDRIQUE ACIER 1/4 X 1/2 PO	1
13	8912	ENGRENAGE 44T ORIFICE 3/4 PO	1
14	8919	JOINT D'ÉTANCHÉITÉ	1
15	8923	ROULEMENT À BILLES R10	2
16	9214	ENGRENAGE 10T/48T GROUPE ÉNERGÉTIQUE UNE PIÈCE	1
17	8939	DESSOUS DE BOÎTIER D'ENGRENAGE	1
18	8913	ARBRE SORTIE 7/8 PO	1
19	8929	BOULON 1/4-20 X 1-1/2 SHCS	2
20	90149	BOULON 1/4-20 X 2 SHCS F-T W/PATCH	4
21	QT8N	TARIÈRE À GLACE 8 PO QUANTUM	1
	QT10N	TARIÈRE À GLACE 10 PO QUANTUM	1

NO. REPÉRAGE	NO. PIÈCE	DESCRIPTION	QTÉ
22	8955	BOULON 3/8-16 X 1-1/4 SHCS	1
23	28340	LAMES À GLACE 8 PO ESKIMO	1
	28345	LAMES À GLACE 10 PO ESKIMO	1
24	IB5816	BOULON 5 MM X 0,8 X 16 MM HH	4
25	IN58	ÉCROU-NYLOC 5 MM X 0,8	4
26	232A	TROUSSE PROTECTEUR DE LAME 8 PO QUANTUM	1
	233A	TROUSSE PROTECTEUR DE LAME 9 PO ET 10 PO QUANTUM	1
27	KITBPB	TROUSSE PROTECTEUR DE LAME (SANGLE CAOUTCHOUC)	1
28	90129	ENSEMBLE REMPLACEMENT POINTE GLACE	1
29	90166	POINTE	1
30	90165	SUPPORT, POINTE	1
31	90136	BOULON 10-24 X 1-1/4 HH INOX	1
32	53606	ÉCROU 10-24 HEX NYLOC	1

\*Trousse gâchette longue portée (4825) inclut gâchette ensemble (3) et boulon (4)



Eskimo®, Division of Ardisam, Inc.  
1160 8th Avenue, PO Box 666  
Cumberland, WI 54829  
800-345-6007 | Fax/Télécopie 715-822-2223  
E-mail/Courriel: [info@geteskimo.com](mailto:info@geteskimo.com)

All weights, specifications and features are approximate and are subject to change without notice. Due to continuous product improvements, product images may not be exact. Items used for props not included. Some assembly may be required.

Tous les poids, dimensions et caractéristiques indiqués sont approximatifs et sujets à modification sans préavis. En raison des constantes améliorations de nos produits, les représentations du produit peuvent être inexactes. Articles utilisés en tant qu'accessoires non compris. Un certain assemblage peut être requis.

---