

## Guide de dépannage —

### Problèmes/causes et solutions :

La pompe ne démarre pas

Vérifier :

- La tension ( $\pm 10\%$ ) et les connexions électriques
- Le fusible ou disjoncteur
- Le fonctionnement de l'interrupteur de pression et la tension à l'interrupteur
- Le redresseur ou le moteur pour tout circuit ouvert ou mis à la terre
- L'assemblage d'entraînement verrouillé

La pompe ne s'amorcera pas (ne pas décharger pendant que le moteur tourne)

Vérifier :

- Les débris dans la crépine
- Les restrictions (plis) dans les tubes d'arrivée/sortie
- Les débris ou une augmentation dans les soupapes d'arrivée/sortie

La pompe ne s'arrêtera pas (la ligne de sortie est fermée et ne fuit pas)

Vérifier :

- L'air emprisonnée dans la ligne de sortie ou dans la tête de la pompe
- La tension de la pompe
- Les débris dans les soupapes d'entrée/sortie de la pompe
- Desserrer l'assemblage d'entraînement ou les vis de la tête de pompe
- Les opérations/réglages de l'interrupteur de pression

Fuites de la tête de pompe ou de l'interrupteur

Vérifier :

- Desserrer les vis de l'interrupteur ou de la tête de pompe
- La membrane d'interrupteur est rompue ou pincée
- La membrane percée si du fluide est présent

## FAQ – Pulvérisateur et pompe —

### --Pourquoi la pompe ne fonctionne-t-elle pas en tout temps?

Il s'agit d'une pompe à la demande qui ne fonctionne qu'avec un flux; tube de pulvérisation, dérivation, buses de pulvérisation ou fuite dans le système

### --Pourquoi la pompe a-t-elle des poussées pendant l'utilisation du tube de pulvérisation?

Un faible flux peut causer des poussées de la pompe (ou fluctuation). Ceci peut survenir lorsque le tube de pulvérisation est réglé pour un modèle de pulvérisation petit ou fin. Pour en venir à bout, ouvrir légèrement la soupape de dérivation.

### --Comment régler la pression?

La pression doit être réglée à l'aide de la soupape de dérivation (ouverture ou fermeture légère).

### --Quelle est la pression de fonctionnement optimale?

40 psi – cela peut être accompli en mettant la pompe en fonction et en réglant la soupape de dérivation jusqu'à ce que la jauge affiche 40 psi (ou légèrement supérieur). La pompe fonctionnera en continu. S'assurer que l'éperon ou le levier ne pulvérisent pas pendant le réglage de la pression. La pression diminuera légèrement après que l'éperon ou le levier sont utilisés.

### --Quelle pression doit être affichée au manomètre?

Consulter les instructions de fonctionnement pour les pressions de fonctionnement de l'éperon, des pressions de l'éperon variées peuvent être atteintes en réglant la soupape de dérivation. Habituellement, la baguette de pulvérisation fonctionne entre 20 et 40 psi.

### --Ma pompe s'arrête et ne redémarre pas. Que dois-je vérifier?

Vérifier toutes les connexions électriques. S'assurer que l'interrupteur est en position de marche (ON). Vérifier le fusible de ligne et/ou le fusible de l'extrémité de l'adaptateur automobile. S'assurer de la bonne tension à +/- 10 %. 12 à 13 volts

### --Le flux est faible ou absent. Que dois-je vérifier?

Vérifier la présence d'un boyau d'aspiration bouché et/ou de la crépine d'aspiration. Souvent, vous aurez besoin de nettoyer la crépine d'aspiration. Vérifier la bonne tension.

### --Y a-t-il un fusible pour le pulvérisateur?

Oui, un fusible de ligne, un fusible situé dans le compartiment de l'adaptateur de l'automobile, ou les deux.

### --Quelle taille de fusible devrais-je utiliser en remplacement?

7,5 A

### --Quelle est la portée du tube de pulvérisation?

10,7 m (35 pi) max

### --Comment devrais-je nettoyer le réservoir après utilisation?

- 1) Bien rincer le réservoir avec de l'eau seulement, vider et remplir d'eau.
- 2) Ouvrir le robinet d'arrêt et laisser l'eau couler par l'assemblage de décharge. Vider le pulvérisateur.
- 3) Ranger le réservoir du pulvérisateur à l'envers avec la pompe retirée dans un endroit chaud et sec.

### --Y a-t-il une vis de réglage sur la pompe pour régler la pression?

Oui, consulter les instructions de fonctionnement : « Régler le commutateur de pression »

### --Comment retirer/remplacer un fusible?

Dévisser le connecteur du fusible de ligne, ou le compartiment de l'adaptateur automobile.

### --Est-ce que la buse de pulvérisation du tube peut être remplacée par une buse différente?

Oui. Cependant, votre tube de pulvérisation vient avec la buse standard no 18. Les buses en laiton produiront généralement de meilleurs modèles de pulvérisation que le plastique.

### --Chaque fois que je mets la pompe en marche, mes fusibles sautent.

- 1) Tension excessive
- 2) Réglage inapproprié de l'interrupteur de pression
- 3) Filage endommagé.

### --Quelle est la garantie (longueur de temps) de la pompe, le réservoir et les accessoires?

1 an, comme il est inscrit dans les instructions d'utilisation.

### --Le manomètre affiche 85 à 90 psi avant de s'éteindre – la pompe devrait-elle s'éteindre à 60 psi?

La pompe 7802 2.0 GPM est programmée en usine pour s'éteindre à 60 psi. Si cela varie, veuillez consulter « Régler le commutateur de pression » dans le manuel d'utilisation. Mettre la pompe en fonction et tenir la baguette de pulvérisation en position ouverte, régler doucement jusqu'à ce que la pompe s'éteigne à 60 psi.

### --La pompe continue de fonctionner et s'intensifie lorsqu'on ne pulvérise pas.

S'assurer que la dérivation est complètement fermée et que votre système ne comporte aucune fuite. Vérifier le tuyau de dérivation pour assurer qu'aucun liquide ne passe au travers la soupape lorsqu'en position fermée. Si c'est le cas, remplacer la soupape.

**AVERTISSEMENT - Assurez-vous que le filage ne se coince pas ou ne soit pas endommagé d'aucune façon que ce soit. La pompe pourrait en être endommagée ou causer une surchauffe au filage, provoquant une défaillance ou un incendie.**

# CHAPIN®

## Assembly / Operation Instructions / Parts

### MODEL # 97500B 25 Gallon



### MODEL # 97300B 15 Gallon



These sprayers are designed to be attached to a stable surface.

## ⚠ WARNING ⚠

Carefully Read These Instructions Before Use.

**WARNING:** This product contains chemicals, including lead, known to the state of California to cause birth defects and other reproductive harm. **Wash hands after handling.**

## 25 & 15 GAL. DELUXE SPOT SPRAYER

- Polyethylene Tank
- 12 Volt Diaphragm Pump
- 2.0 G.P.M.
- Lever Handgun
- 15 Ft. of 3/8" Hose
- Pressure Gauge
- Adjustable Pressure Range (0-60 PSI Max.)

## — GENERAL INFORMATION

The purpose of this manual is to assist you in assembling, operating and maintaining your lawn and garden sprayer. Please read it carefully as it furnishes information which will help you achieve years of dependable trouble-free operation.

## — WARRANTY / PARTS / SERVICE

Products are warranted for one year from date of purchase against manufacturer or workmanship defects.

Your authorized dealer is the best source of replacement parts and service. To obtain prompt, efficient service, always remember to give the following information:

1. Correct part description and part number.
2. Model number of your sprayer.

Part description and part numbers can be obtained from the illustrated parts list section of this manual.

Whenever you need parts or repair service, contact your distributor / dealer first. For warranty work always take your original sales slip, or other evidence of purchase date, to your distributor / dealer.

## — ASSEMBLY INSTRUCTIONS

**Tools required:**

- 1 — 9/16" End Wrench
- 1 — Thread Sealant

## — OPERATION

The pumping system draws solution from the tank, through the strainer and to the pump. The pump forces the solution under pressure to the spray wand.

The pump has a pressure switch which will shut the pump off when it reaches 60 PSI.

Pressure may be regulated by opening or closing the bypass valve located on the top of the tank. The more it is opened, the lower the pressure will be.

Regularly inspect the suction supply screen on the inside of the tank. Flush with water to clear any accumulated debris.

## — AFTER SPRAYING

After use fill the sprayer part way with water. Start the sprayer and allow clear water to be pumped through the plumbing system and out through the spray wand.

Refill the tank about half full with plain water and use a chemical neutralizer and repeat cleaning instructions. Flush the entire sprayer with the neutralizing agent. Follow the chemical manufacturer's disposal instructions of all wash or rinsing water.

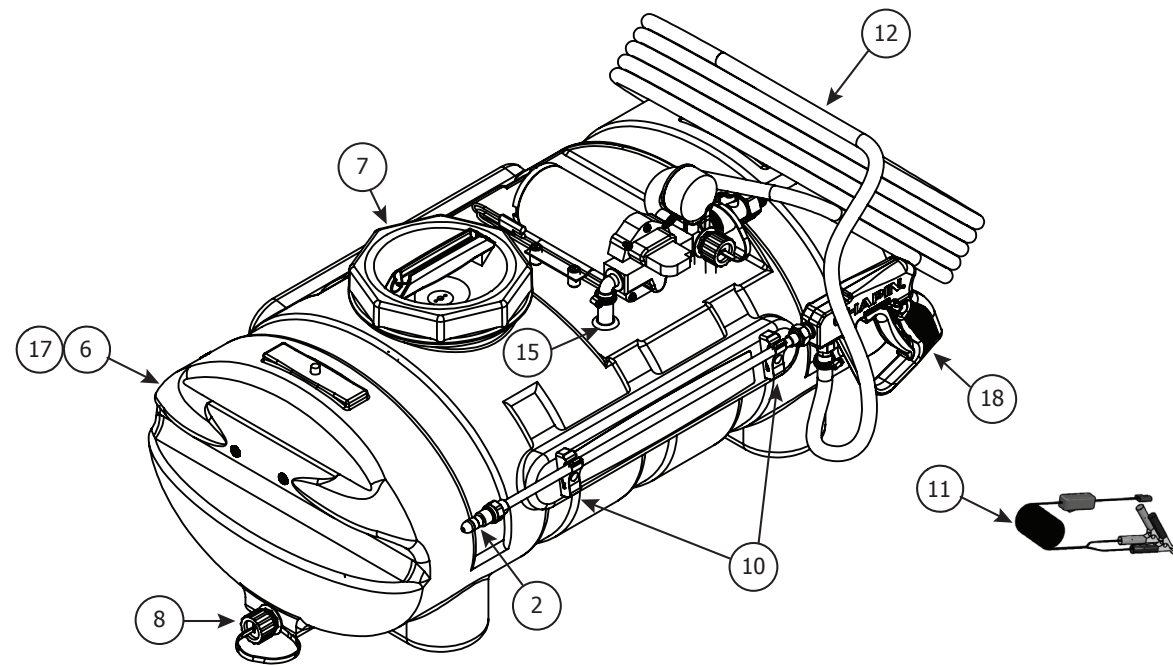
## — WINTER STORAGE

Drain all water and chemical out of sprayer, paying special attention to pump and valves. These items are especially prone to damage from chemicals and freezing weather.

The sprayer should be winterized before storage by pumping a solution of RV antifreeze through the entire plumbing. Proper care and maintenance will prolong the life of the sprayer.

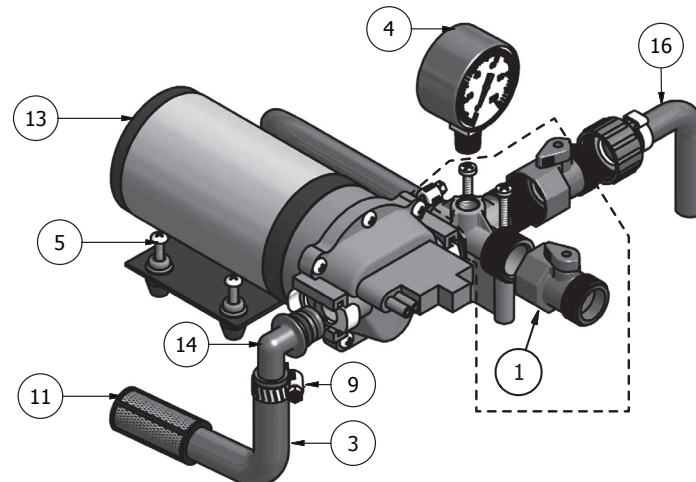
**WARNING:** Some chemicals will damage the pump valves if allowed to soak untreated for a long period of time. Always flush the pump with water after use. Do not allow chemicals to sit in pump for extended times of idleness. Follow chemical manufacturers instructions on disposal of all waste water from the sprayer.

## — PUMP, TANK & VALVE ASSEMBLY

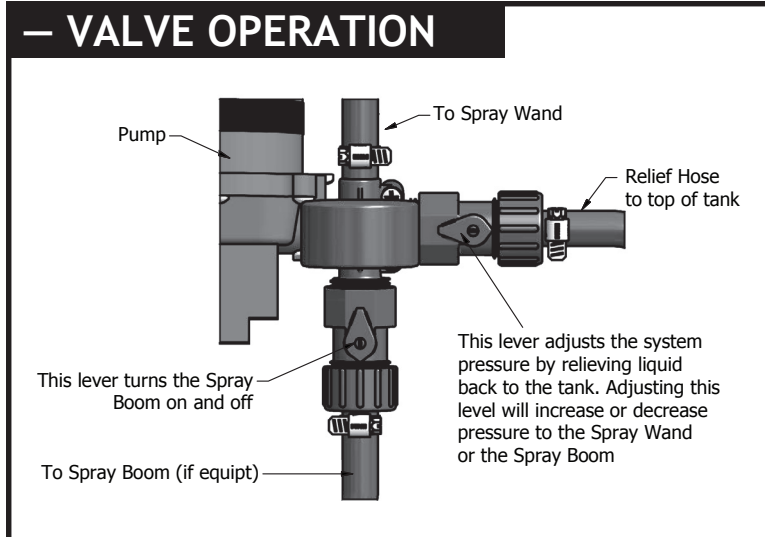


### Assembly Instructions

- 1.0 -- Install gauge in fitting as illustrated using a good grade thread sealant to prevent leaks. **(DO NOT OVER TIGHTEN)**
- 2.0 -- Insert lead wire assembly into plug at rear of pump.
- 3.0 -- Join red wire of the lead wire to a +12V source on the garden tractor. The black wire should be grounded or connected to the negative battery post.



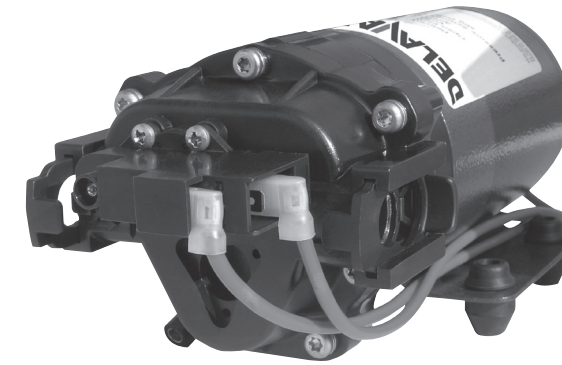
Parts List			
ITEM	QTY	PART #	DESCRIPTION
1	1	RP00132N	Manifold Assembly (without gauge)
2	1	RP00133N	Nozzle Kit
3	1	RP00126N	Suction Hose Assembly
4	1	RP00004N	Gauge 0-100 PSI
5	4	RP00128N	10-24 x 1-1/4" Screw
6	1	RP00140N	25 Gallon Tank (not shown)
7	1	6-8146-1	Lid, Tank
8	1	RP00017N	Kit, Drain Plug
9	3	010987	Worm Gear
10	2	RP00014N	Clip, Gun (Pair) & screws
11	1	RP00006N	Lead Wire Assy. w/ Switch (96")
12	1	RP00001N	Hose (15 ft.)
13	1	RP00134N	2.2 GPM Pump
14	1	RP00135N	QD EL 12 P Fitting
15	1	RP00114N	Rubber Grommet
16	1	RP00125N	Relief Hose Assembly
17	1	RP00139N	15 Gallon Tank
18	1	RP0008N	Dripless Wand



To Order Replacement Parts: 1-800-950-4458

## Série PowerFLO™ 7800

Pompe de 12 volts à membrane actionnée par moteur



Modèle : 7822-201 : 2,2 gpm

### Normes techniques —

#### Moteur :

Type : 12 V c.c., aimant permanent, totalement fermé, non ventilé  
Connecteurs : 16 AWG, longueur de 12 po  
Cycle de service : Voir le graphique de réchauffement  
Limites de température : Le moteur n'est pas doté de protection thermique. Pour garantir la sécurité de l'utilisateur, des performances optimales, et une durée maximale de la vie du moteur, la température de la surface du moteur ne doit pas dépasser 150°F (66°C) (voir le graphique de réchauffement ci-dessus, à droite).

#### Pompe :

Type : pompe à membrane de 3 chambres volumétriques, auto amorçant, capacité à fonctionner à sec, modèle de demande ou à dérivation.  
Certifications : norme NSF 58  
Température de liquide : 60 °C (140 °F) max.  
Capacités d'amorçage : 4 m (14 pi)  
Pression max : 60 psi  
Ports d'entrée/sortie : 7822-201 : Attache rapide

#### Matériaux de construction :

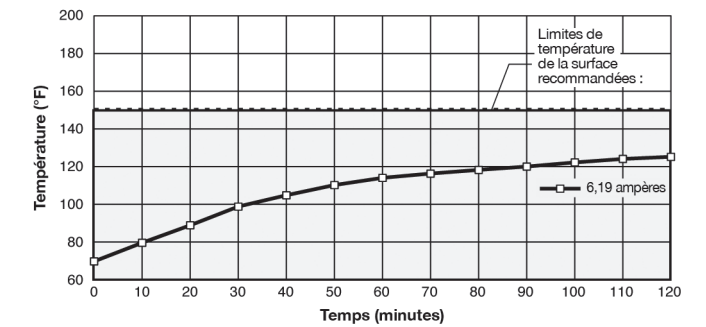
Compartiment : polypropylène Membrane : Santoprene  
Soupapes : Viton Attaches : Acier inoxydable

Poids : 6 lb (2,7 kg)

### Précautions liées à l'installation et au fonctionnement —

1. La pompe est munie d'un contacteur manométrique qui contrôle la pression de fonctionnement maximale.
2. De plus, ne jamais soumettre la pompe à des pressions plus élevées que 125 psi (8,5 bars).
3. Tant qu'il y a une pression d'entrée de l'eau, la pompe n'arrêtera pas le débit d'eau, et ce, même si le moteur est éteint. S'assurer que le système a un moyen positif d'interrompre l'alimentation d'eau.
4. Ne pas utiliser la pompe dans un environnement caractérisé par des risques d'explosion. Un arc électrique des balais du moteur, une commutation ou une chaleur excessive d'un moteur mal cyclé peut causer une explosion.
5. Ne pas positionner le moteur de la pompe à proximité de matières plastiques qui fondent à basse température ou d'autres matières combustibles. La température de surface du moteur peut dépasser 120°C (250°F).
6. Ne pas pomper de l'essence ou autres fluides inflammables. Les matériaux de la tête de la pompe sont conçus pour une utilisation avec de l'eau seule. Ne pas utiliser avec des produits à base de pétrole.
7. Ne pas assumer la compatibilité des liquides. Si les liquides sont incompatibles aux élastomères de la pompe, une fuite peut survenir.

### Réchauffement



Valeurs approximatives, les valeurs réelles varient selon la température ambiante.

8. Pour prévenir les risques de choc électrique, couper l'alimentation électrique avant de commencer tout travail. En cas de panne de la pompe, le compartiment du moteur et/ou le liquide de la pompe peuvent être conducteurs de haute tension de composantes normalement considérées sécuritaires. Par conséquent, toujours tenir compte du risque de choc électrique lors de travaux ou de manipulation d'équipement électrique. En cas de doute, consulter un électricien. Tous les travaux relatifs aux fils électriques devraient être effectués par un électricien qualifié, conformément au code de l'électricité national et local.

### Contacteur manométrique —

La pompe PowerFLO de série 7800 est contrôlée par un contacteur manométrique intégré. Lorsqu'un robinet ou une soupape est ouvert en aval de la pompe, il y a chute de pression du conduit et la pompe démarre automatiquement. Inversement, lorsque la soupape se referme, la pression du conduit augmente, fermant la pompe automatiquement. L'interrupteur de pression est actionné pour répondre à la pression de la sortie de la pompe, et ce, à une pression prédéterminée et préréglée. L'étiquette sur la pompe indique les pressions prédéterminées qui allument et éteignent la pompe. Habituellement, la pression OFF est réglée avec exactitude en usine et la pression ON tombe dans une plage admissible sous cette valeur. En réponse aux caractéristiques du système dans lequel est installée la pompe, la flexibilité et la longueur de la tuyauterie, du robinet ou des soupapes et la durée pendant laquelle ils sont ouverts, ces paramètres de pression peuvent varier. Par conséquent, on s'attend à une variation du paramètre de pression avec l'usage et le temps.

### Régler le commutateur de pression :

Si le commutateur de pression éteint (OFF) varie et qu'il existe un paramètre de temps inadéquat, cela peut être réglé pour un rendement optimum. Tourner la vis de réglage dans le sens des aiguilles d'une montre pour augmenter le réglage de pression OFF et dans le sens contraire des aiguilles d'une montre pour diminuer ce réglage. La vis ne doit pas être ajustée plus d'un demi-tour sans consulter le fabricant. Un réglage excessif du commutateur de pression pourrait causer une pression faible du système, des cycles rapides ON/OFF et une vie réduite du moteur et de la pompe. Des dommages peuvent se produire. La garantie ne couvre pas un réglage inapproprié de l'interrupteur de pression.

### Main d'œuvre —

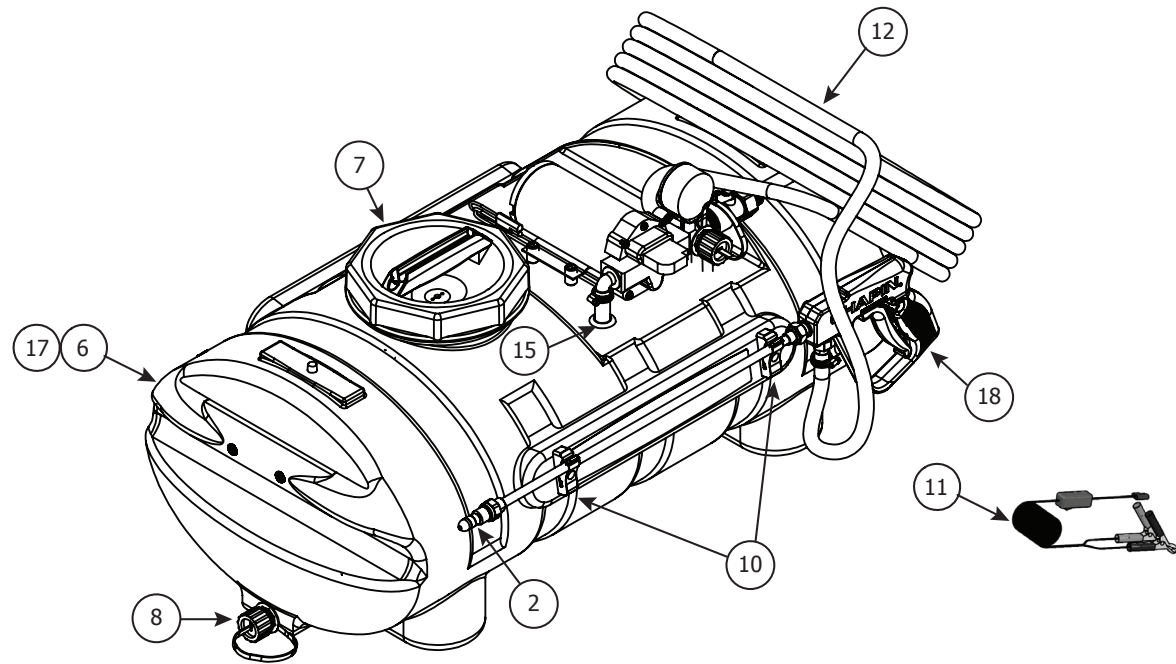
Tous les ans : vérifier les normes de fonctionnement du système.

Tous les 2 à 3 ans : Nous recommandons le remplacement de la membrane et la vérification des normes de fonctionnement.

### \* Instructions importantes de retour sécuritaire :

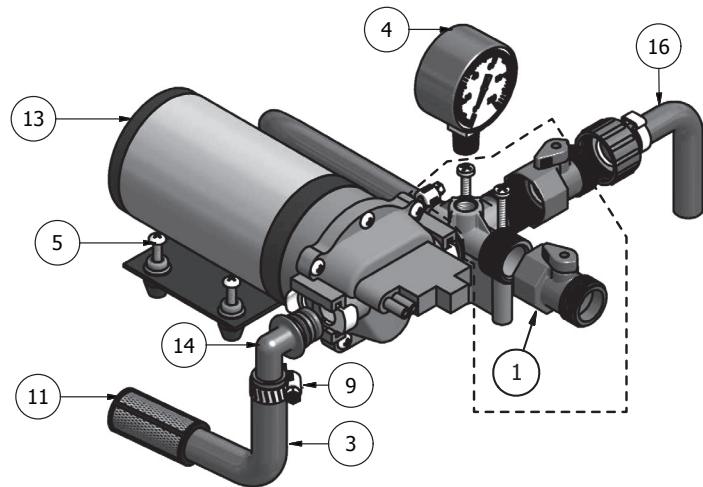
- Lors d'un retour de votre pompe pour une réparation ou au titre de la garantie, toujours suivre les étapes suivantes :
1. Rincer les résidus chimiques de la pompe (plus facile si effectué dans le champ).
  2. Étiqueter la pompe avec le type de produits chimiques ayant été pulvérisés.
  3. Inclure la description complète du problème de fonctionnement, notamment l'utilisation de la pompe, les symptômes de mauvais fonctionnement, etc. Puisque les pompes peuvent contenir des résidus de produits chimiques, ces étapes sont nécessaires afin de protéger les gens responsable du retour de la marchandise et pour aider à discerner les causes exactes de la défaillance.

# — ASSEMBLAGE DE LA POMPE, DU RÉSERVOIR ET DE LA SOUPAPE

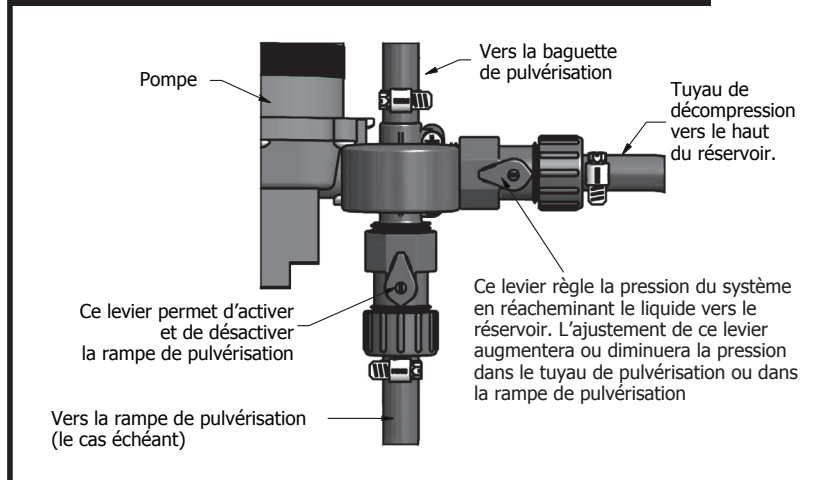


## Instructions d'assemblage

- 1.0 -- Installer la soupape dans le raccord, comme illustré, avec un produit d'étanchéité des filetages de haute qualité, afin de prévenir les fuites. (**NE PAS TROP SERRER**)
- 2.0 -- Insérer le fil conducteur dans la fiche se trouvant à l'arrière de la pompe.
- 3.0 -- Joindre le fil rouge du fil conducteur à un connecteur +12 V sur le tracteur de jardin. Le fil noir doit être mis à la terre ou connecté à la borne négative de la batterie.



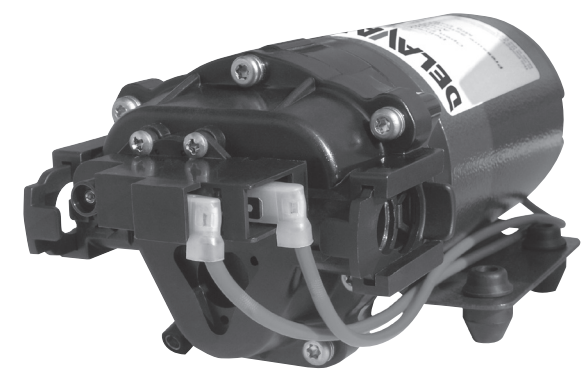
## — FONCTIONNEMENT DES SOUPAPES



Pour commander des pièces de remplacement : 1-800-950-4458

# PowerFLO™ 7800 Series

12 Volt DC Motor-Driven Diaphragm Pumps



Model: 7822-201: 2.2 GPM

## Specifications —

**Motor:**  
Type: 12 VDC, permanent magnet, totally enclosed, non-ventilated  
Leads: 16 AWG, 12" long  
Duty Cycle: See Heat Rise graph  
Temperature Limits: Motor is not equipped with thermal protection. For user safety, optimal performance, and maximum motor life, the motor surface temperature should not exceed 150°F (66°C) (see Heat Rise graph above right).

**Pump:**  
Type: 3 chamber positive displacement diaphragm pump, self priming, capable of being run dry, demand or bypass model.  
Certifications: NSF Standard 58  
Liquid Temperature: 140°F (60°C) Max.  
Priming Capabilities: 14 feet (4 m)  
Max Pressure: 60 PSI  
Inlet/Outlet Ports: 7822-201: Quick Attach

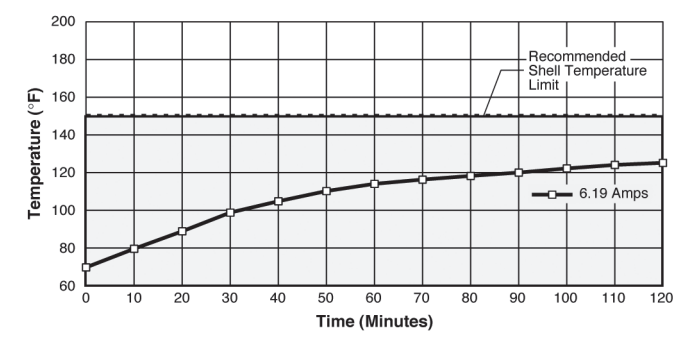
**Materials of Construction:**  
Housing: Polypropylene Diaphragm: Santoprene  
Valves: Viton Fasteners: Stainless steel

**Weight:** 6 lbs (2.7 kg)

## Installation and Operation Precautions —

1. The pump is equipped with a pressure sensing demand switch that controls the maximum operating pressure.
2. In addition, never subject the pump to pressures above 125 PSI (8.5 bars).
3. As long as there is inlet water pressure, the pump will not stop forward flow of water even if the motor is turned off. Be sure the system has positive means of shutting off water supply.
4. Do not operate pump in an explosive environment. Arcing from the motor brushes, switch or excessive heat from an improperly cycled motor may cause an explosion.
5. Do not locate the pump motor near low temperature plastics or combustible material. The surface temperature of the motor may exceed 250°F (120°C).
6. Do not pump gasoline or other flammable liquids. Pump head materials are designed for use with water only. Do not use with petroleum products.
7. Do not assume fluid compatibility. If the fluid is improperly matched to the pumps' elastomers, a leak may occur.
8. To prevent electrical shock, disconnect power before initiating any work. In the case of pump failure, the motor housing and/or pump fluid may carry high voltage to components normally considered safe. Therefore, always consider electrical shock hazard when working with and handling electrical equipment. If uncertain, consult an electrician. Electrical wiring should only be done by a qualified electrician per local and state electrical codes.

## Heat Rise



Approximate values, actual values will vary with ambient temperature.

## Pressure Sensing Demand Switch —

The PowerFLO Series 7800 pump is controlled by a built-in pressure sensing demand switch. When a faucet or valve is opened down stream of the pump, line pressure drops thus starting the pump automatically. Conversely, when the valve shuts, the line pressure increases turning the pump off automatically. The pressure switch actuates in response to the pump outlet pressure at a predetermined and preset pressure. The pump label indicates the predetermined ON and OFF pressures. Typically, the OFF pressure is accurately set at the Factory and the ON pressure is within an allowable range below that value. In response to the characteristics of the system in which the pump is installed, the flexibility and length of the tubing, the faucet or valves and the duration that they are open; these pressure settings may vary. Therefore, variation in pressure setting is expected with use and over time.

## Adjusting the Pressure Switch:

Should the pressure switch OFF setting vary with use and time to an unsuitable value, it may be adjusted for optimum performance. Turn the setscrew clockwise to increase the OFF pressure setting and counter clockwise to decrease. The screw should not be adjusted more than one half turn without consulting the Factory. Excessive adjustment of the pressure switch could cause low system pressure, rapid cycling ON/OFF operation, and reduced pump and motor life. Damage may occur. The Warranty does not cover improper adjustment of the pressure switch.

## Servicing —

- Every Year: Check system against operating standards.
- Every 2-3 Years: We recommend replacing the diaphragm and checking against operating standards.

## \* Important return safety instructions:

- When you return your pump for warranty or repair, you must always do the following:
1. Flush chemical residue from the pump (best done in the field).
  2. Tag pump with type of chemicals having been sprayed.
  3. Include complete description of operation problem, such as how pump was used, symptoms of malfunction, etc. Since pumps can contain residues of toxic chemicals these steps are necessary to protect all the people who handle return shipments, and to help pinpoint the reason for the breakdown.

Liste des pièces			
ARTICLE	QTÉ	PIÈCE N°	DESCRIPTION
1	1	RP00132N	Ensemble collecteur (sans soupape)
2	1	RP00099N	Trousse de buse
3	1	RP00133N	Assemblage du boyau d'aspiration
4	1	RP00004N	Jauge 0 à 100 psi
5	4	RP00128N	Vis 10-24 x 1-1/4 po
6	1	RP00140N	Réservoir de 95 litres (25 gal)
7	1	6-8446-1	Couvercle de réservoir
8	1	RP00017N	Trousse, bouchon de drainage
9	3	010987	Vis sans fin
10	2	RP00014N	Pince, pistolet (paire) et vis
11	1	RP00006N	Ensemble de fil principal avec interrupteur 2,4 m (96 po)
12	1	RP00001N	Boyau (15 pi ou 4,57 m)
13	1	RP00134N	Pompe 2,2 gpm
14	1	RP00135N	EL12 QD Fixation
15	1	RP00114N	Oeillet de caoutchouc
16	1	RP00125N	Ensemble de boyau de décompression
17	1	RP00139N	Réservoir de 57 litres (15 gal)
18	1	RP0008N	Baguette anti-goutte



## Troubleshooting Guide —

### Problem/Causes and Remedies:

Pump will not Start

Check:

- Correct voltage ( $\pm 10\%$ ) and electrical connections
- Fuse or breaker
- Pressure switch operation and correct voltage at switch
- Rectifier or motor for open or grounded circuit
- Locked drive assembly

Pump will not Shut Off (Output line closed and no leaks)

Check:

- Air trapped in outlet line or pump head
- Correct voltage to pump
- Debris in pump inlet/outlet valves
- Loose drive assembly or pump head screws
- Pressure switch operations/adjustments

Pump will not Prime (No discharge with motor running)

Check:

- Debris in strainer
- Restriction (kinks) in inlet/outlet tubes
- Debris or swelling in inlet/outlet valves

Leaks from Pump Head or Switch

Check:

- Loose screws at switch or pump head
- Switch diaphragm ruptured or pinched
- Punctured diaphragm if fluid is present

## Spray & Pump FAQs —

### --Why does the pump not run all the time?

This is a demand pump and only runs with flow; spray wand, by-pass, spray tips or leak in system

### --Why does the pump surge while using the spray wand?

Low flow may cause the pump to surge (or cycle). This could happen when the spray wand is adjusted for a small or fine spray pattern. To overcome, slightly open the by-pass valve.

### --How do I adjust the pressure?

Pressure should be adjusted by regulating the by-pass valve (slightly opening or closing).

### --What is the optimal operating pressure?

40 PSI - This can be accomplished by turning on the pump and adjusting the bypass valve until the gauge reads 40 PSI (or slightly higher). The pump will run continuously. Ensure that the boom and/or handgun is not spraying while you set the pressure. The pressure will drop slightly when the boom and/or handgun is operated.

### --What pressure should the pressure gauge read?

Please refer to the operation instructions for boom operating pressures, varying boom pressures can be achieved by regulating or adjusting the by-pass valve. Typically the spray wand will be operated between 20 and 40 PSI.

### --My pump quit and will not restart - what should I check?

Check all electrical connections. Ensure switch is in the on position. Check in-line fuse and/or fuse in car adapter end. Ensure correct voltage +/- 10%. 12-13 volt

### --Low flow or no flow at all - what should I check?

Check for a clogged suction hose and/or suction strainer. Often you will need to clean the suction strainer. Check for proper voltage.

### --Is there a fuse for the sprayer?

Yes, either an in-line fuse, a fuse located in the car adapter housing or both.

### --What size fuse should I use as a replacement?

7.5 amp

### --What is the range of the spray wand?

35 feet max

### --How should I clean the tank after use?

- 1) Rinse tank thoroughly with water only, empty, refill with water.
- 2) Open shut-off and allow water to run through discharge assembly. Empty sprayer.
- 3) Store sprayer tank upside down, in a warm dry location.

### --Is there an adjustment screw on the pump to adjust pressure?

Yes, please refer to the operation instructions, "Adjusting the Pressure Switch".

### --How do I remove / replace fuse?

Unscrew in-line fuse connector, or unscrew the car adapter housing.

### --Can the spray tip on the wand be replaced with a different type of tip?

Yes, however your wand comes with a #18 tip which is standard. Brass tips generally produce better spray patterns than plastic.

### --Each time I turn on the pump my fuse blows.

- 1) Excessive voltage
- 2) Improper adjustment of the pressure switch
- 3) Damaged wiring harness.

### --What is the warranty (time duration) on pump, tank, and accessories?

1 years as stated in operation instructions.

### --Pressure gauge reads 85 -90 psi before shutting off - should pump shut off at 60 psi?

Pump 7802 2.0 GPM comes preset from the factory to shut off at 60 PSI. Should this vary please see, "Adjusting the Pressure Switch" in the operation manual. Turn on pump and hold spray wand open, slowing adjust until the pump shuts off at 60 PSI.

### --Pump continues to run and surge when not spraying.

Ensure the by-pass is completely closed and your system has no leaks. Check by-pass hose to ensure no fluid is passing through the valve while in the closed position. If so replace valve.

**WARNING** - Ensure the wiring harness does not become pinched or damaged in any way. This may damage the pump or cause the wiring harness to overheat, resulting in a melt down or fire.

# CHAPIN®

## Assemblage/instructions d'utilisation/pièces

### MODÈLE n° 97500B 25 gallons



### MODÈLE n° 97300B 15 gallons



\*Ces pulvérisateurs sont conçus pour être fixés à une surface stable.

### ⚠ AVERTISSEMENT ⚠

Lire attentivement ces instructions avant l'utilisation.

**AVERTISSEMENT** : Ce produit contient des produits chimiques, incluant le plomb, reconnu par l'État de Californie comme causant des anomalies congénitales et autres problèmes reproductifs. **Se laver les mains après toute manipulation.**

### 95 et 57 litres (25 et 15 gal) PULVÉRISATEUR LOCALISÉ DE LUXE

- Réservoir en polyéthylène
- Pompe de 12 volts à membrane
- 2 g/m
- Levier de la lance
- 4,6 m (15 pi) de boyau de 10 mm (3/8 po)
- Manomètre
- Plage de pression ajustable (0 à 60 psi max.)

### — INFORMATION GÉNÉRALE

Ce manuel est destiné à vous aider à assembler, utiliser et entretenir votre pelouse et pulvérisateur. Veuillez le lire attentivement, car il vous fournira l'information qui vous aidera à obtenir des années d'utilisation fiable et sans problèmes.

### — GARANTIE/PIÈCES/SERVICE

Les produits sont garantis pour un an à partir de la date d'achat, contre les défauts de fabrication et de main-d'œuvre.

Votre détaillant autorisé est la meilleure source de pièces de remplacement et de service. Pour obtenir un service rapide et efficace, toujours se souvenir de fournir l'information suivante :

1. La bonne description et le bon numéro de pièce.
2. Le numéro de modèle de votre pulvérisateur.

La description des pièces et les numéros de pièces peuvent être obtenus de la section de la liste illustrée des pièces de ce manuel.

Que vous ayez besoin de pièces ou d'un service de réparation, communiquez avec votre distributeur/détaillant en premier. Pour des travaux sous garantie, toujours amener le reçu de vente original ou autre preuve de la date d'achat chez le distributeur/détaillant.

### — INSTRUCTIONS D'ASSEMBLAGE

Outils requis :

- 1 — Clé plate 9/16 po
- 1 — Produit d'étanchéité des filetages

### — UTILISATION

Le système de pompe aspire la solution du réservoir, à travers la crépine et dans la pompe. La pompe force la solution sous pression dans le tuyau de pulvérisation.

La pompe a un interrupteur de pression qui arrêtera la pompe si elle atteint 60 psi.

La pression peut être régularisée en ouvrant ou en fermant la soupape de dérivation sur le dessus du réservoir. Plus elle est ouverte, plus basse est la pression.

Inspecter régulièrement le tamis d'alimentation de l'aspiration à l'intérieur du réservoir. Rincer avec de l'eau pour dégager tout débris accumulé.

### — APRÈS LA PULVÉRISATION

Après utilisation, remplir le pulvérisateur en partie avec de l'eau. Démarrer le pulvérisateur et laisser l'eau claire être pompée dans le système de tuyauterie et hors du tuyau de pulvérisation.

Remplir le réservoir à moitié avec de l'eau seule et utiliser un neutralisant chimique, et répéter les instructions de nettoyage. Rincer le pulvérisateur en entier avec l'agent neutralisant. Suivre les directives de disposition du fabricant quant aux eaux de lavage ou de rinçage.

### — ENTREPOSAGE HIVERNAL

Entièrement drainer l'eau et les produits chimiques hors du pulvérisateur, portant une attention spéciale à la pompe et les soupapes. Ces articles sont spécialement enclins à être endommagés par les produits chimiques et les froides températures.

Le pulvérisateur devrait être hiverné avant l'entreposage en pompant une solution d'antigel pour VR dans la tuyauterie. Des soins et entretiens appropriés prolongeront la vie du pulvérisateur.

**AVERTISSEMENT** : Certains produits chimiques endommageront la pompe et les soupapes s'ils demeurent en contact, sans traitement, pour une période prolongée. Toujours rincer la pompe avec de l'eau après utilisation. Ne pas laisser de produits chimiques reposer dans la pompe pendant une longue période. Suivre les directives des fabricants de produits chimiques sur la façon de disposer de toutes les eaux usées du pulvérisateur.

# Guía de resolución de problemas —

Problema/Causas y soluciones:

La bomba no arranca

Revise:

- Voltaje ( $\pm 10\%$ ) y conexiones eléctricas correctas
- Fusible o interruptor de seguridad
- Operación del interruptor de presión y voltaje correcto en el interruptor
- Rectificador o motor para circuito abierto o con conexión a tierra
- Conjunto de la transmisión bloqueado

La bomba no adquiere cebado (no hay descarga con el motor operando)

Revise:

- Residuos en el colador
- Restricciones (torceduras) en los tubos de alimentación/descarga
- Residuos o crecimientos en las válvulas de alimentación/descarga

La bomba no se apaga (línea de descarga cerrada y no hay fugas)

Revise:

- Aire atrapado en la línea de alimentación o la cabeza de la bomba
- Voltaje correcto a la bomba
- Residuos en las válvulas de alimentación/descarga de la bomba
- Conjunto de transmisión o tornillos de la cabeza de la bomba flojos
- Operaciones/ajustes al interruptor de presión

Fugas en la cabeza o interruptor de la bomba

Revise:

- Tornillos sueltos en el interruptor o cabeza de la bomba
- Diafragma del interruptor roto o pellizcado
- Diafragma perforado si hay líquido presente

## Preguntas frecuentes sobre la pulverización y la bomba

### --¿Por qué la bomba no funciona todo el tiempo?

Esta es una bomba de demanda y únicamente funciona con caudal, varilla pulverizadora, derivación, puntas de pulverización o fugas en el sistema.

### --¿Por qué la bomba se revoluciona al usar la varilla pulverizadora?

Un caudal bajo puede causar que la bomba se revolucione (o conmute ciclos). Esto podría pasar cuando la varilla pulverizadora está ajustada para un patrón de pulverización ligero o fino. Para arreglarlo, abra ligeramente la válvula de derivación.

### --¿Cómo regulo la presión?

La presión debe ajustarse mediante la regulación de la válvula de derivación (apertura o cierre ligeros).

### --¿Cuál es la presión de funcionamiento óptima?

40 PSI - Esto se puede lograr mediante la activación de la bomba y el ajuste de la válvula de derivación hasta que el manómetro arroje una lectura de 40 PSI (o ligeramente superior). La bomba funcionará de manera continua. Asegúrese de que la pluma o la pistola de mano no esté realizando la pulverización mientras establece la presión. La presión caerá ligeramente cuando se opera la pluma o la pistola de mano.

### --¿Qué presión debe leer el manómetro?

Consulte las instrucciones de operación para informarse sobre las presiones de trabajo de la pluma; se pueden lograr diferentes presiones de la pluma mediante la regulación o el ajuste de la válvula de derivación. Normalmente, la varilla pulverizadora se operará entre 20 y 40 PSI.

### --Mi bomba se apaga y no reinicia, ¿qué debo revisar?

Revise todas las conexiones eléctricas. Asegúrese de que el interruptor está en la posición de encendido. Revise el fusible de la línea de alimentación o el fusible en el extremo del adaptador para coche. Asegúrese de que el voltaje sea el correcto +/- 10%. 12 a 13 voltios.

### --Caudal bajo o nada de caudal, ¿qué debo revisar?

Compruebe que la manguera de succión o el filtro de succión no estén obstruidos. A menudo necesitará limpiar el filtro de succión. Verifique el voltaje apropiado.

### --¿Hay un fusible para el pulverizador?

Sí, puede ser un fusible en la línea de alimentación, uno colocado en la carcasa del adaptador para coche o ambos.

### --¿Qué tamaño de fusible debo usar como repuesto?

7,5 A.

### --¿Cuál es el rango de la varilla pulverizadora?

35 pies (10,66 m) máximo.

### --¿Cómo debo limpiar el tanque después de usarlo?

- 1) Enjuague minuciosamente el tanque únicamente con agua, vacíe y vuelva a llenar con agua.
- 2) Abra la unidad de cierre y deje fluir el agua a través del conjunto de descarga. Vacíe el pulverizador.
- 3) Guarde el tanque del pulverizador en posición invertida, en un lugar seco y templado.

### --¿Hay un tornillo de ajuste en la bomba para ajustar la presión?

Sí, consulte las instrucciones de operación, "Ajuste del interruptor de presión".

### --¿Cómo quito/reemplazo el fusible?

Desenrosque el conector del fusible en la línea de alimentación o la carcasa del adaptador para coche.

### --¿Puede cambiarse la punta de pulverización en la varilla por una punta de diferente tipo?

Sí, pero si varilla viene con una punta N.º 18 que es la estándar. Las puntas de latón generalmente producen mejores patrones de pulverización que las de plástico.

### --Cada vez que enciendo la bomba se quema el fusible.

- 1) Voltaje excesivo
- 2) Ajuste incorrecto del interruptor de presión
- 3) Arnés de cableado dañado.

### --¿Cuál es la garantía (tiempo de duración) de la bomba, tanque y accesorios?

1 año, tal como se establece en las instrucciones de operación.

### --Manómetro lee 85 a 90 psi antes de apagarse, ¿la bomba debería apagarse a 60 psi?

La bomba 7802 de 2.0 gal./min. (7,57 litros/minuto) viene preestablecida de fábrica para apagarse a 60 PSI. Si esto varía consulte la sección "Ajuste del interruptor de presión" en el manual de operación. Encienda la bomba y sostenga la varilla pulverizadora abierta, ralentizando el ajuste hasta que la bomba se apague a los 60 PSI.

### --La bomba continúa funcionando y se sobretensiona cuando no está pulverizando.

Asegúrese de que la derivación está completamente cerrada y que el sistema no tiene fugas. Compruebe la manguera de derivación para asegurar que no haya líquido pasando a través de la válvula, mientras está en la posición cerrada. Si es así reemplace la válvula.

**ADVERTENCIA** – Asegúrese de que el cable no se pellizque o dañe de ninguna manera. Esto podría dañar la bomba o hacer que el cable se sobrecaliente, dando lugar a piezas derretidas o un incendio.

CHAPIN INTERNATIONAL, INC. P.O. BOX 549 700 ELLICOTT ST. BATAVIA, NY 14021-0549 www.chapinmfg.com 800-950-4458



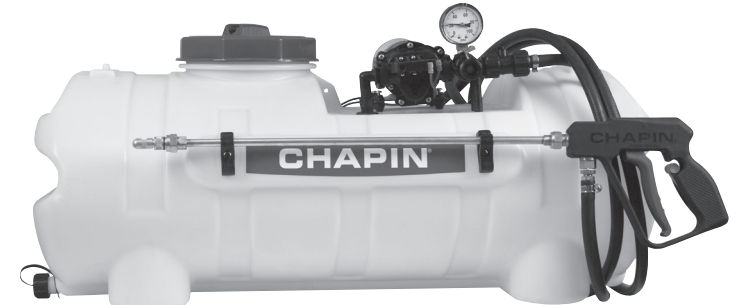
# CHAPIN®

## Conjunto/Instrucciones de operación/Partes

**MODELO N.º 97500B**  
**25 galones (94,64 litros)**



**MODELO N.º 97300B**  
**15 galones (56,78 litros)**



**\*Estos pulverizadores están diseñados para sujetarse a una superficie estable.**

### ⚠ ADVERTENCIA ⚠

Lea estas instrucciones atentamente antes de utilizarlo.

**ADVERTENCIA:** Este producto contiene agentes químicos como plomo, que en el Estado de California es conocido por provocar defectos congénitos y otros daños reproductivos. **Lávese las manos después de usarlo.**

## PULVERIZADOR DE LUJO

**25 GALONES (94,64 litros)**  
**y 15 GALONES (56,78 litros)**

- Tanque de polietileno
- Bomba de diafragma de 12 voltios
- 2.0 Gal./min (7,57 litros/minuto)
- Pistola de palanca
- 15 pies (4,5 m) de manguera de 3/8"
- Manómetro
- Rango de presión regulable (0-60 PSI máx.)

### — INFORMACIÓN GENERAL

El objetivo de este manual es ayudarlo a armar, operar y dar mantenimiento a su pulverizador de patio y jardín. Por favor léalo cuidadosamente, ya que contiene información que le ayudará a obtener años de operación confiable y sin problemas.

### — GARANTÍA/PARTES/SERVICIO

Los productos están garantizados por un año a partir de la fecha de compra contra defectos de manufactura o mano de obra.

Su distribuidor autorizado es la mejor fuente de partes de repuesto y servicio. Para obtener servicio rápido y eficiente, siempre recuerde proporcionar la siguiente información:

1. Descripción y número de parte correctos.
2. Número de modelo de su pulverizador.

La descripción y número de las partes pueden consultarse en la sección de lista de partes ilustradas de este manual.

Siempre que necesite partes o servicio de reparación, contacte primero a su distribuidor. Para trabajos bajo garantía, siempre lleve su nota de compra original u otra evidencia de la fecha de compra, a su distribuidor.

### — INSTRUCCIONES DE ARMADO

**Herramientas necesarias:**

- 1 — Llave de tubo de 9/16"
- 1 — Sellador para roscas

CHAPIN INTERNATIONAL, INC. P.O. BOX 549 700 ELLICOTT ST. BATAVIA, NY 14021-0549 www.chapinmfg.com 800-950-4458

### — OPERACIÓN

El sistema de bombeo obtiene la solución desde el tanque, a través del filtro y hacia la bomba. La bomba impulsa la solución bajo presión hacia la vara pulverizadora.

La bomba tiene un interruptor de presión que apagará la bomba cuando alcance las 60 PSI.

La presión se puede regular mediante la apertura o el cierre de la válvula de derivación situada en la parte superior del tanque. Cuanto más se abre, menor será la presión.

Inspeccione regularmente el filtro de suministro de succión en el interior del tanque. Enjuague con agua para eliminar cualquier residuo acumulado.

### — DESPUÉS DE PULVERIZAR

Después de usarlo, llene la parte del pulverizador con agua. Arranque el pulverizador y permita que bombee agua limpia a través del sistema de tuberías y que salga por la vara pulverizadora.

Rellene el tanque hasta la mitad con agua limpia y use un neutralizador químico y repita las instrucciones de limpieza. Enjuague el pulverizador completo con el agente neutralizador. Siga las instrucciones de desecho del fabricante de la sustancia química para toda el agua de lavado y enjuagado.

### — ALMACENAMIENTO EN INVIERNO

Drene toda el agua y los químicos del pulverizador, prestando especial atención a la bomba y las válvulas. Estos artículos son especialmente susceptibles a daños generados por los productos químicos y el agua congelada.

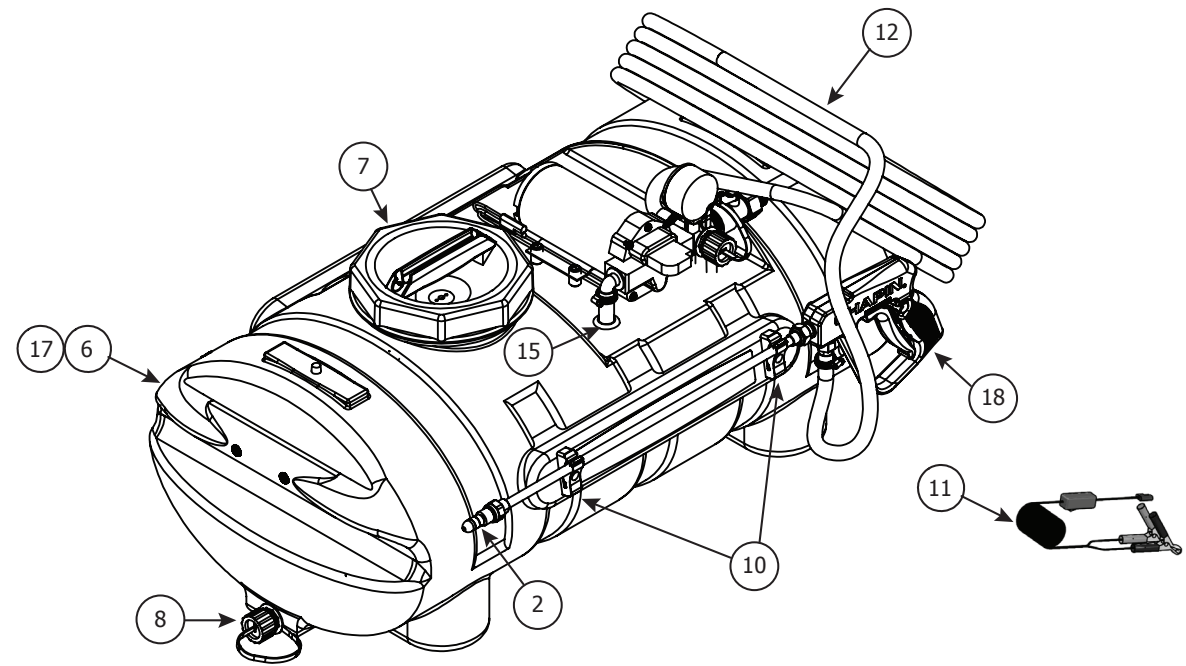
El pulverizador debe protegerse contra el frío antes de almacenarlo, bombeando una solución de anticongelante RV a través de todas las tuberías. El cuidado y mantenimiento apropiados prolongarán la vida del pulverizador.

**ADVERTENCIA:** Algunos productos químicos dañarán las válvulas de la bomba si se permite remojarse sin tratamiento durante un período extenso de tiempo. Siempre enjuague la bomba con agua después de usarla. No permita que los productos químicos reposen en la bomba durante períodos extensos de inactividad. Siga las instrucciones del fabricante del producto químico respecto al desecho de toda el agua residual del pulverizador.



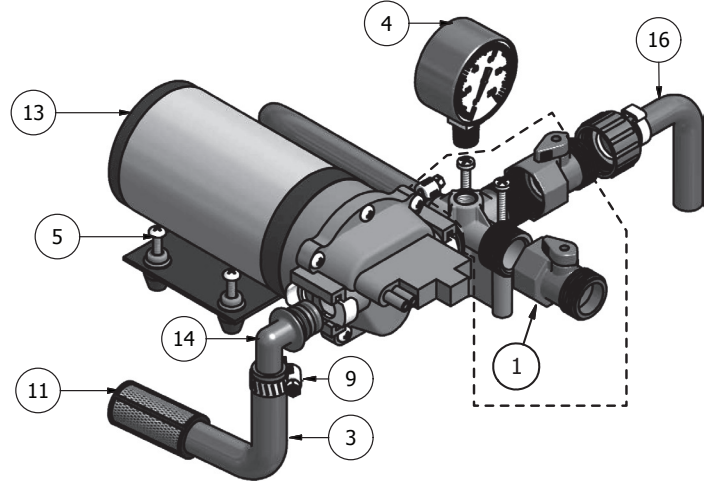
014482 R0117

# MONTAJE DE LA BOMBA, TANQUE Y VÁLVULA



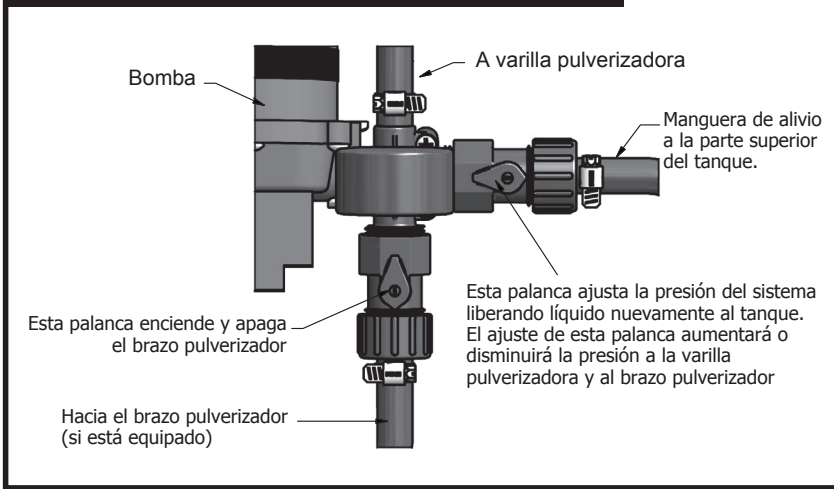
## Instrucciones de montaje

- 1.0 -- Instale el manómetro en el accesorio tal como se ilustra usando un sellador de roscas de buen grado para evitar fugas. **(NO APRIETE DEMASIADO)**
- 2.0 -- Introduzca el conjunto del cable principal en el enchufe en la parte posterior de la bomba.
- 3.0 -- Una el cable rojo del cable principal a una fuente de +12 voltios en el tractor de jardín. El cable negro debe estar conectado a tierra o conectado al borne negativo de la batería.



Lista de partes			
ARTÍCULO	CANT.	PARTE N.º	DESCRIPCIÓN
1	1	RP00132N	Conjunto de colector (sin manómetro)
2	1	RP00099N	Kit de la boquilla
3	1	RP00133N	Conjunto de la manguera de succión
4	1	RP00004N	Manómetro 0-100 Psi
5	4	RP00128N	Tornillo de 10-24 x 1-1/4"
6	1	RP00140N	Tanque de 25 galones (94,64 litros)
7	1	6-8146-1	Tapa del tanque
8	1	RP00017N	Kit del tapón de drenaje
9	3	010987	Engranaje de tornillo sin fin
10	2	RP00014N	Abrazadera, pistola (par) y tornillos
11	1	RP00006N	Conjunto de cable principal con interruptor (96" - 2,4 m)
12	1	RP00001N	Manguera de 15 pies (4,5 m)
13	1	RP00134N	Bomba de 2.2 Gal./min. (7,57 litros/min.)
14	1	RP00135N	Accesorio EL12QD
15	1	RP00114N	Ojal de caucho
16	1	RP00125N	Conjunto de manguera de alivio
17	1	RP00139N	Tanque de 15 galones (56,78 litros)
18	1	RP0008N	Varilla sin goteo

## OPERACIÓN DE LA VÁLVULA



Para solicitar partes de repuesto: 1-800-950-4458

## Serie 7800 PowerFLO™

Bombas de diafragma impulsada por motor de 12 voltios de CC



Modelo: 7822-201: 2.2 Gal./min. (8,32 litros/min.)

### Especificaciones —

**Motor:**  
 Tipo: 12 VCC, imán permanente, totalmente cerrado, no ventilado  
 Cables: 16 AwG, de 12" (30,48 cm) de largo  
 Ciclo de servicio: Consulte el gráfico de aumento de calor  
 Límites de temperatura: El motor no está equipado con protección térmica. Para la seguridad del usuario, un rendimiento óptimo y la máxima vida útil del motor, la temperatura de la superficie del motor no debe exceder los 150°F (66°C) (consulte el gráfico de aumento de calor arriba a la derecha).

### Bomba:

Tipo: 3 Bomba de diafragma de 3 cámaras con desplazamiento positivo, autocebada, capaz de funcionar en seco, modelo por demanda o de derivación.  
 Certificaciones: Norma 59 del NSF  
 Temperatura del líquido: 140°F (60°C) máx.  
 Capacidades de cebado: 14 pies (4 m)  
 Presión máxima: 60 PSI  
 Puertos de alimentación/descarga: 7822-201: De rápida instalación

### Materiales de construcción:

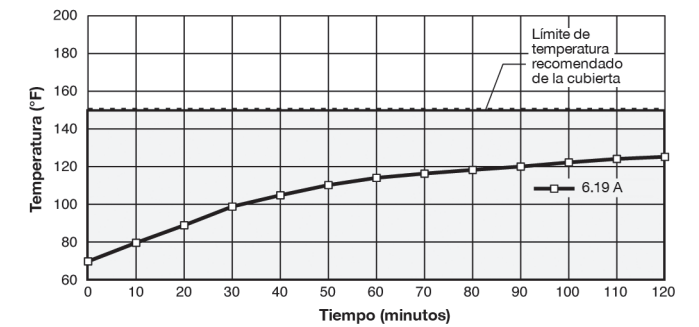
Carcasa: Polipropileno      Diafragma: Santoprene  
 Válvulas: Viton                      Elementos de sujeción: Acero inoxidable

**Peso:** 6 lb (2,7 kg)

### Precauciones de instalación y operación —

1. La bomba está equipada con un interruptor de la demanda de detección de presión que controla la presión máxima operativa.
2. Además, nunca exponga la bomba a presiones por encima de 125 PSI (8,5 bar).
3. Mientras existe presión de agua de entrada, la bomba no detendrá el flujo de agua hacia adelante, incluso si el motor está apagado. Asegúrese de que el sistema disponga de medios eficaces para cerrar el suministro de agua.
4. No haga funcionar la bomba en un entorno explosivo. La formación de arcos en las escobillas del motor, interruptor o el calor excesivo de un motor con un ciclo incorrectamente completado pueden provocar una explosión.
5. No coloque el motor de la bomba cerca de los plásticos de baja temperatura o material combustible. La temperatura de la superficie del motor puede exceder 250°F (120°C).
6. No bombee gasolina ni otros líquidos inflamables. Los materiales del cabezal de la bomba están diseñados para su uso únicamente con agua. No utilice con productos derivados del petróleo.
7. No asuma la compatibilidad de los líquidos. Si el líquido no está bien adaptado a los elastómeros de las bombas, se puede producir una fuga.
8. Para evitar una descarga eléctrica, desconecte la energía antes de iniciar cualquier trabajo. En el caso de fallo de la bomba, el líquido de la carcasa del motor o de la bomba puede llevar alta tensión a los componentes que normalmente se consideran seguros. Por lo tanto, siempre tenga en cuenta el peligro de descarga eléctrica cuando trabaja y manipula equipos eléctricos. Si no está seguro, consulte a un electricista. Únicamente un electricista calificado por los códigos eléctricos locales y estatales debe realizar el cableado eléctrico.

### Aumento de calor



Valores aproximados, los valores reales pueden variar con la temperatura ambiente.

### Interruptor de la demanda de detección de presión —

Un interruptor de la demanda de detección de presión integrado controla la bomba de la serie 7800 PowerFlo. Cuando se abre un grifo o una válvula aguas abajo de la bomba, la presión de la línea cae poniendo así en marcha la bomba de forma automática. En caso contrario, cuando la válvula se cierra, la presión de la línea aumenta apagando la bomba automáticamente. El interruptor de presión actúa en respuesta a la presión de salida de la bomba a una presión predeterminada y preestablecida. La etiqueta de la bomba indica las presiones de encendido (ON) y apagado (OFF) predeterminadas. Normalmente, la presión de apagado (OFF) se ajusta con precisión en la fábrica y la presión de encendido (ON) se encuentra dentro de un rango permisible por debajo de ese valor. Estos ajustes de presión pueden variar en respuesta a las características del sistema en el que se instala la bomba, la flexibilidad y la longitud de la tubería, el grifo o las válvulas y el tiempo durante el cual están abiertos. Por lo tanto, se prevé la variación en el ajuste de presión con el uso y el paso del tiempo.

### Ajuste del interruptor de presión:

En caso de que el ajuste de apagado (OOG) del interruptor de presión varíe con el uso y el tiempo a un valor inadecuado, se puede regular para obtener un rendimiento óptimo. Gire el tornillo de ajuste hacia la derecha para aumentar el ajuste de presión de apagado (OFF) y hacia la izquierda para disminuirlo. El tornillo no se debe ajustar más de una media vuelta sin consultar a la fábrica. El ajuste excesivo del interruptor de presión podría causar baja presión en el sistema, una conmutación entre ciclos rápidos funcionamiento de encendido/apagado (ON/OFF) y la reducción de la vida útil de la bomba y del motor. Se pueden originar daños. La garantía no cubre el ajuste incorrecto del interruptor de presión.

### Servicio técnico —

Anualmente: Compruebe el sistema comparándolo con las normas de funcionamiento.  
 Cada 2 a 3 años: Se recomienda reemplazar el diafragma y comprobar su operación con las normas de funcionamiento.

### \* Importantes instrucciones de seguridad para el retorno de la bomba:

Cuando retorne la bomba para servicios dentro de la garantía o su reparación, siempre se debe hacer lo siguiente:

1. Enjuague los residuos químicos de la bomba (mejor hacerlo en el campo).
2. Etiquete la bomba con el tipo de productos químicos que se han pulverizado.
3. Incluya una descripción completa del problema de operación, por ejemplo, cómo se utilizó la bomba, los síntomas de mal funcionamiento, etc. Dado que las bombas pueden contener residuos de productos químicos tóxicos, estos pasos son necesarios para proteger a todas las personas que se ocupan de los envíos de retorno y para ayudar a identificar la causa de la avería.