



DO NOT RETURN TO STORE

Call: 1-800-950-4458

www.chapinmfg.com

PROFESSIONAL BAG SEEDER

Use and Care Manual

1 YEAR
LIMITED
WARRANTY

See website for warranty detail



Chapin International, Inc

P.O. Box 549 700 Ellicott St.

Batavia, NY 14021-0549 U.S.A.

1-800-950-4458 www.chapinmfg.com

Model 84700A

⚠ WARNING ⚠

Carefully Read These Instructions Before Use

016146R0622

⚠ WARNING ⚠

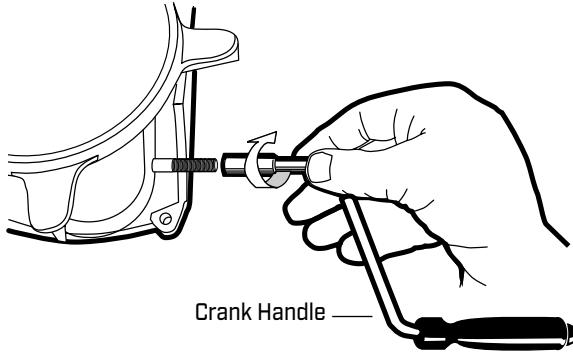
WARNING: IMPROPER USE OR FAILURE TO FOLLOW INSTRUCTIONS CAN RESULT IN PRODUCT FAILURE OR INJURIES. FOR SAFE USE OF THIS PRODUCT YOU MUST READ AND FOLLOW ALL INSTRUCTIONS BEFORE USING.

ASSEMBLY INSTRUCTIONS

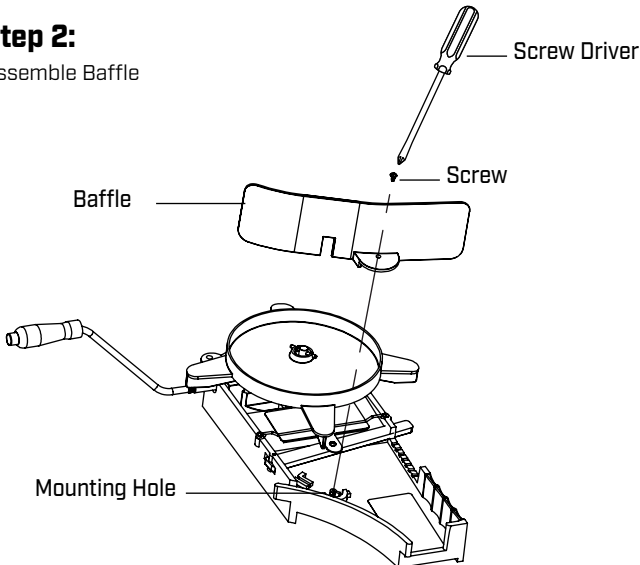
The Chapin 84700 Professional Bag Seeder is preassembled at our factory, leaving only the crank handle and baffle for you to attach. To attach, turn crank handle onto crank shaft in a clockwise motion. There is no need to tighten the handle, just use your Bag Seeder and it will tighten automatically.

Step 1:

Assemble Crank Handle

**Step 2:**

Assemble Baffle

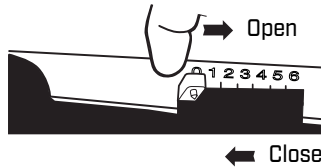


OPERATING INSTRUCTIONS

- 1) Identify the appropriate setting for the type of seed you will be spreading using the chart on the following page (this convenient chart is also located on the underside of your Bag Seeder). Line up the Setting Indicator to the setting required.
- 2) Make sure the slide Gate is closed before filling seed bag.
- 3) Fill Bag Seeder with seed or fertilizer to 1/2 to 3/4 full.
- 4) Place shoulder strap over shoulder. Place the Bag Seeder against hip.
- 5) Crank the handle maintaining a steady clockwise motion and walk at a consistent pace to spread the seed evenly. Depress slide gate control lever and move to desired setting. (see step 3 below).

Step 3:

Adjust the Control Lever to the setting required.



- 6) To close the Slide Gate, simply press down on the Control Lever and return to position zero to close. (see step 3 above).

SPREADER SETTINGS:

Material Type	Broadcast Width (ft.)	Seeder Setting
Grass Seed	7'-9'	2
	10'-12'	4
	12'-14'	6
Fertilizer	12'-14'	2
	14'-16'	4
	16'-18'	6

*Due to the variables involved, these settings are intended for reference only.

Congratulations!

You have just purchased a quality Chapin product.
Register Your Spreader Online@ www.chapinmfg.com/warranty.asp



NO DEVOLVER A LA TIENDA.
LLAMAR AL: 1-800-950-4458
www.chapinmfg.com

BOLSA ESPARCIDORA DE SEMILLA PROFESIONAL

Manual de uso y cuidado

1 AÑOS
LIMITADA
DE GARANTÍA

Visite el sitio web para conocer
los detalles de la garantía



Chapin International, Inc
P.O. Box 549 700 Ellicott St.
Batavia, NY 14021-0549 U.S.A.
1-800-950-4458 www.chapinmfg.com

Modelo 84700A

⚠ ADVERTENCIA ⚠

Lea estas instrucciones atentamente antes de utilizarlo

016146R0622

⚠ ADVERTENCIA ⚠

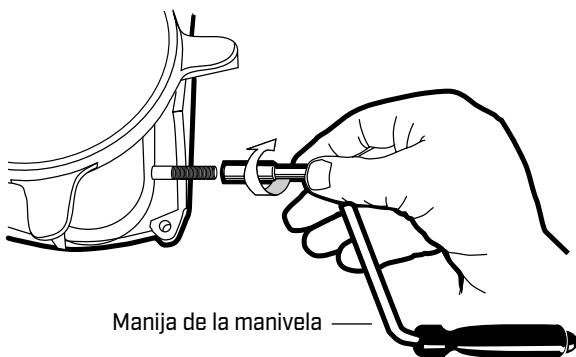
ADVERTENCIA: EL MAL USO O EL NO SEGUIR LAS INSTRUCCIONES PUEDE ORIGINAR QUE EL PRODUCTO NO FUNCIONE O QUE PRODUZCA LESIONES. PARA UN USO SEGURO DE ESTE PRODUCTO, DEBE LEER Y SEGUIR TODAS LAS INSTRUCCIONES ANTES DE UTILIZARLO.

INSTRUCCIONES PARA EL ENSAMBLAJE

La bolsa esparcidora de semilla profesional Chapin 84700 viene armada de fábrica, y sólo es necesario colocar la manija y el deflector de la manivela. Para colocarla, gire la manija sobre la flecha de la manivela en el sentido de las manecillas del reloj. No es necesario apretar la manija, simplemente use su bolsa esparcidora de semillas y se apretará automáticamente.

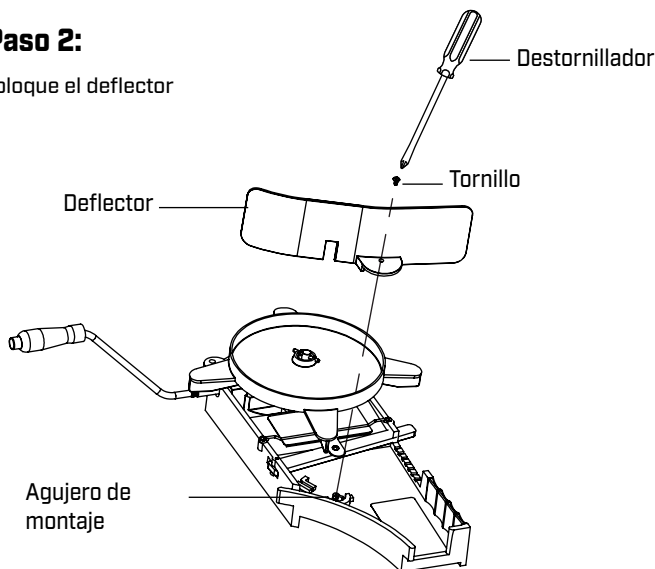
Paso 1:

Coloque la manija de la manivela



Paso 2:

Coloque el deflector

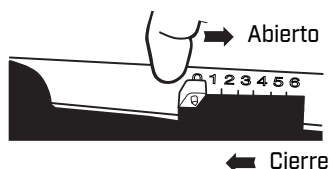


INSTRUCCIONES PARA EL FUNCIONAMIENTO

- 1) Identifique la configuración adecuada para el tipo de semilla que esparcirá, consultando la tabla en la página siguiente (esta útil tabla también se encuentra debajo de su bolsa esparcidora de semilla). Oriente el indicador de configuración a la configuración deseada.
- 2) Asegúrese de que la compuerta está cerrada antes de llenar la bolsa de semilla.
- 3) Llene la bolsa esparcidora de semilla con semillas o fertilizante hasta 1/2 a 3/4 de su capacidad.
- 4) Colóquese la correa sobre el hombro. Apoye la bolsa esparcidora contra su cadera.
- 5) Gire la manija con un movimiento uniforme en el sentido de las manecillas del reloj, y camine a un paso constante para esparcir la semilla de manera uniforme. Presione la palanca de control de la compuerta y muévala a la configuración deseada (vea el paso 3 más adelante).

Paso 3:

Coloque la palanca de control en la configuración deseada.



- 6) Para cerrar la compuerta, simplemente presione la palanca de control y devuélvala a la posición cero para cerrar. (Vea el paso 3 arriba).

AJUSTES DEL ESPARCIDOR:

Tipo de material	Ancho de la dispersión (pies)	Ajuste del esparcidor
Semillas de césped	7'-9'	2
	10'-12'	4
	12'-14'	6
Fertilizante	12'-14'	2
	14'-16'	4
	16'-18'	6

*Debido a las variables implicadas, estos ajustes sirven solo como referencia.

¡Felicitaciones!

Acaba de comprar un producto de calidad Chapin.

Registre su esparcidor en línea en www.chapinmfg.com/warranty.asp

Debido a nuestro proceso de mejora continua de productos, las especificaciones pueden cambiar sin previo aviso. Patentes en trámite en EE.UU. y en otros países.



NE PAS RETOURNER AU MAGASIN.

APPELER: 1-800-950-4458

www.chapinmfg.com

SAC SEMOIR PROFESSIONNEL

Manuel d'utilisation
et d'entretien

1 ANS
LIMITÉE DE
GARANTIE

Veillez consulter le site Web
pour en savoir plus sur la garantie



Chapin International, Inc

P.O. Box 549 700 Ellicott St.

Batavia, NY 14021-0549 U.S.A.

1-800-950-4458 www.chapinmfg.com

Modèle 84700A

⚠ AVERTISSEMENT ⚠

Lisez attentivement ces instructions avant l'utilisation

016146R0622

▲ AVERTISSEMENT ▲

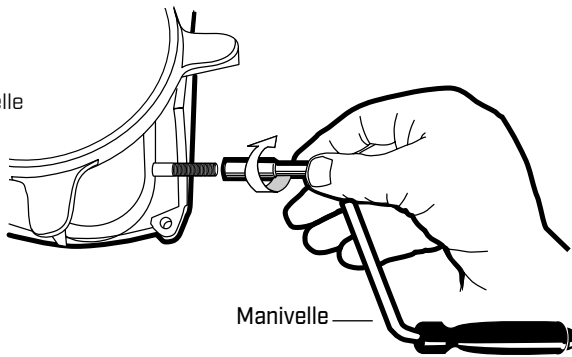
AVERTISSEMENT : UNE MAUVAISE UTILISATION OU NE PAS SUIVRE LES INSTRUCTIONS PEUT MENER À UNE DÉFAILLANCE DU PRODUIT OU À DES BLESSURES. POUR UTILISER CE PRODUIT SANS DANGER, VOUS DEVEZ LIRE ET SUIVRE TOUTES LES INSTRUCTIONS AVANT L'UTILISATION.

INSTRUCTIONS D'ASSEMBLAGE

Le Sac semoir professionnel Chapin 84700 est préassemblé en usine, ne vous laissant que la manivelle et le déflecteur à fixer. Pour fixer à l'assemblage, tournez la manivelle sur l'arbre à manivelle dans le sens des aiguilles d'une montre. Vous n'avez pas besoin de resserrer la poignée, utilisez simplement votre Sac semoir et elle se resserra automatiquement.

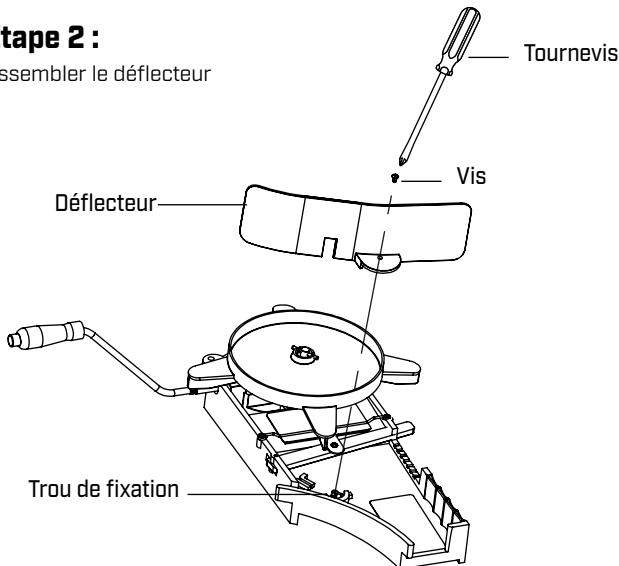
Étape 1 :

Assembler la manivelle



Étape 2 :

Assembler le déflecteur

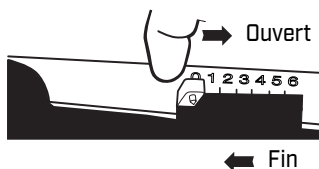


INSTRUCTIONS D'UTILISATION

- 1) Identifier le réglage approprié pour le type de graines/semences que vous répandrez à l'aide du tableau à la page suivante (ce tableau pratique est également situé à l'endos de votre Sac semoir). Aligned l'indicateur de Réglage à la configuration souhaitée.
- 2) Veillez à ce que la vanne à glissière soit fermée avant de remplir le sac de semences.
- 3) Remplir le sac de semences avec des semences/graines ou du fertilisant à 1/2 au 3/4 plein.
- 4) Enfillez la bandoulière sur l'épaule. Placez le Sac semoir contre votre hanche.
- 5) Tournez la manivelle en maintenant un mouvement pivotant constant et marchez à une vitesse constante afin de répandre les semences uniformément. Abaissez le levier de contrôle de la vanne et déplacez-le au réglage souhaité. (voir l'étape 3 ci-dessous).

Étape 3:

Ajustez le levier de contrôle au réglage souhaité.



- 6) Pour fermer la vanne à glissière, appuyez simplement vers le bas sur le levier de contrôle et revenez à la position « zéro » pour la fermer. (voir l'étape 3 ci-dessus).

RÉGLAGES DE L'ÉPANDÉUR :

Type de matériel	Largeur de pulvérisation (pi)	Réglage de l'épandeur
Semences d'herbe	7'-9'	2
	10'-12'	4
	12'-14'	6
Engrais	12'-14'	2
	14'-16'	4
	16'-18'	6

*En raison des variables impliquées, ces réglages sont conçus à titre de référence uniquement.

Félicitations!

Vous venez d'acheter un produit de qualité Chapin.
Enregistrez votre épandeur en ligne @ www.chapinmfg.com/warranty.asp