

## 90-Day Rush Creek Creations Product Warranty

All Rush Creek Creations products have a 90-day from date of purchase warranty. This warrants the retail purchaser for any Rush Creek Creations product purchased to be free from any defect in materials and construction for 90 days from the date of purchase.

### Manufacturer Defects:

Defective parts will be replaced at no cost to you. Please send an e-mail to [productsupport@rushcreekcreations.com](mailto:productsupport@rushcreekcreations.com) including photos of the defective part(s) and we will send replacements.

If your product needs service, please be advised that Rush Creek Creations reserves the right to decline service when the product is found to be excessively worn, altered in any way, or when damage is caused by acts other than defective workmanship or materials.

This warranty is void if the product has been subject to abuse. For service under this warranty, please contact Rush Creek Creations. Please provide your receipt as proof of purchase.

**A PURCHASE RECEIPT (or other proof of purchase date) will be required before any warranty service is initiated. All requests for warranty service can be submitted by email, in writing or by contacting our Customer Service Department at: 1-844-627-4480 or email us at [productsupport@rushcreekcreations.com](mailto:productsupport@rushcreekcreations.com).**

**IMPORTANT NOTICE! Please contact us before returning the product to the store.**

## Garantie de 90 jours sur les produits Rush Creek Creations

Tous les produits Rush Creek Creations sont couverts par une garantie de 90 jours à partir de la date d'achat. Celle-ci garantit à l'acheteur au détail que les produits Rush Creek Creations sont exempts de tout défaut de matériaux et de construction pendant 90 jours à partir de la date d'achat.

### Défauts dus au fabricant :

Les pièces défectueuses seront remplacées gratuitement. Veuillez envoyer un courriel à [productsupport@rushcreekcreations.com](mailto:productsupport@rushcreekcreations.com) en incluant des photos de la ou des pièces défectueuses et nous vous enverrons les pièces de remplacement.

Si votre produit nécessite un entretien, veuillez noter que Rush Creek Creations se réserve le droit de refuser l'entretien si le produit est excessivement usé ou altéré d'une quelconque façon, ou si les dommages sont causés par des actes autres que des matériaux défectueux ou un défaut de fabrication.

Cette garantie est annulée si le produit a fait l'objet d'un usage abusif. Pour l'entretien couvert par cette garantie, veuillez communiquer avec Rush Creek Creations. Veuillez fournir votre reçu comme preuve d'achat.

**UN REÇU D'ACHAT (ou une autre preuve de date d'achat) sera demandé avant tout service sous garantie. Toutes les demandes de service sous garantie peuvent être envoyées par courriel, par voie postale ou en communiquant avec le Service à la clientèle par téléphone au : 1-844-627-4480 ou par courriel au [productsupport@rushcreekcreations.com](mailto:productsupport@rushcreekcreations.com).**

**AVIS IMPORTANT! Veuillez communiquer avec nous avant de retourner le produit au magasin.**

## Garantía de 90 días de productos de Rush Creek Creations

Todos los productos de Rush Creek Creations tienen una garantía de 90 días a partir de la fecha de compra. Esto garantiza que el comprador minorista de productos de Rush Creek Creations adquiera productos sin defectos de materiales y construcción y que esté cubierto durante 90 días a partir de la fecha de compra.

### Defectos de fábrica:

Las piezas defectuosas se reemplazarán sin costo alguno. Envíe un correo electrónico a [productsupport@rushcreekcreations.com](mailto:productsupport@rushcreekcreations.com) con fotos de las piezas defectuosas y le enviaremos los repuestos.

Si su producto necesita servicio, tenga en cuenta que Rush Creek Creations se reserva el derecho de rehusarse a prestar tal servicio si el producto está excesivamente desgastado, alterado, o si el daño fue causado por otros factores no relacionados con mano de obra o materiales defectuosos.

Esta garantía queda sin efecto si el producto se sometió a un uso indebido. Para recibir servicio en el marco de esta garantía, comuníquese con Rush Creek Creations. Deberá proporcionar el recibo como comprobante de compra.

**Se exigirá el RECIBO DE COMPRA (u otro comprobante de la fecha de compra) antes de iniciar el servicio de garantía. Las solicitudes de servicio de garantía pueden enviarse por correo electrónico, por escrito o a través de nuestro departamento de Atención al cliente, llamando al 1-844-627-4480 o enviando un correo electrónico a [productsupport@rushcreekcreations.com](mailto:productsupport@rushcreekcreations.com).**

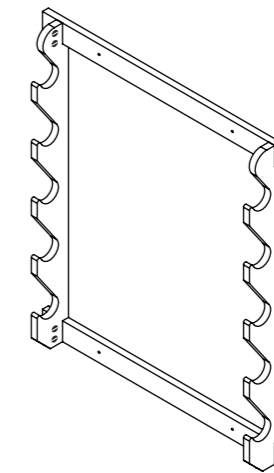
**AVISO IMPORTANTE Contáctenos antes de devolver el producto a la tienda.**



## 5-gun Wall Rack

support de pistolet, cales 5 canons  
estante de arma, tiene 5 pistolas

Item # / Article n° / Artículo N.º  
39-7011



**Please keep this instruction manual for future reference**

Veuillez conserver ce manuel d'instructions pour consultation future  
Conserve este manual de instrucciones para consultarlo en el futuro

**TECHNICAL SUPPORT OR REPLACEMENT PARTS**  
ASSISTANCE TECHNIQUE OU PIÈCES DE REMPLACEMENT  
ASISTENCIA TÉCNICA O REPUESTOS

**CONTACT INFO COORDONNÉES INFORMACIÓN DE CONTACTO**

Hours / Heures / Horario

Monday - Friday / Du lundi au vendredi / De lunes a viernes

(9:00am to 5:00pm CST) / (de 9 h 00 à 17 h 00, HNC) / (de 9:00 a 17:00, CST)

Email us at: / Envoyez-nous un courriel à l'adresse: / Correo electrónico: [productsupport@rushcreekcreations.com](mailto:productsupport@rushcreekcreations.com)

Visit us at: / Consultez notre site Web: / Sitio web: [www.rushcreekcreations.com](http://www.rushcreekcreations.com)

Call us at: / Appelez-nous au: / Teléfono: **1-844-627-4480**

For all replacement part needs: Please visit us at [www.rushcreekcreations.com](http://www.rushcreekcreations.com), click on CONTACT US and complete all required fields (all fields with asterisks must be completed before submitting)  
You will receive a response within 48 hours.

Pour tous les besoins de pièces de remplacement: Veuillez consulter notre site Web [www.rushcreekcreations.com](http://www.rushcreekcreations.com), cliquez sur COMMUNIQUEZ AVEC NOUS et remplissez tous les champs obligatoires (tous les champs avec astérisques doivent être remplis avant l'envoi). Vous recevrez une réponse dans les 48 heures.

Si necesita repuestos: visítenos en [www.rushcreekcreations.com](http://www.rushcreekcreations.com), haga clic en "CONTACT US" y complete todos los campos obligatorios (debe completar todos los campos con asteriscos antes de enviar el formulario). Recibirá una respuesta en menos de 48 horas.

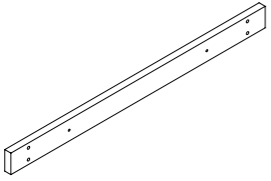
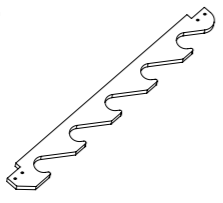
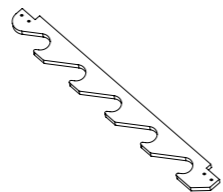
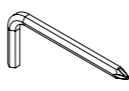
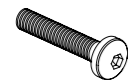

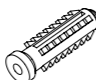
10/27/2018

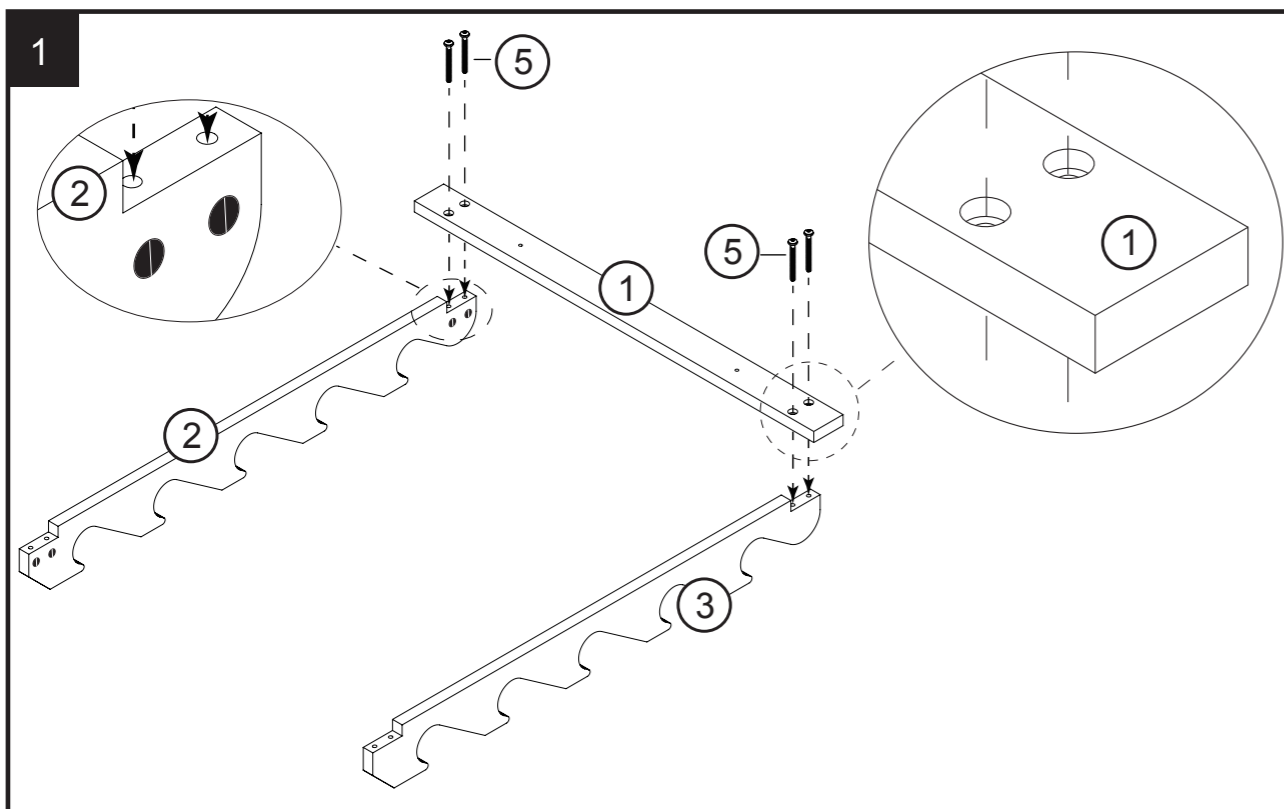
Rush Creek Creations

Milwaukee, WI

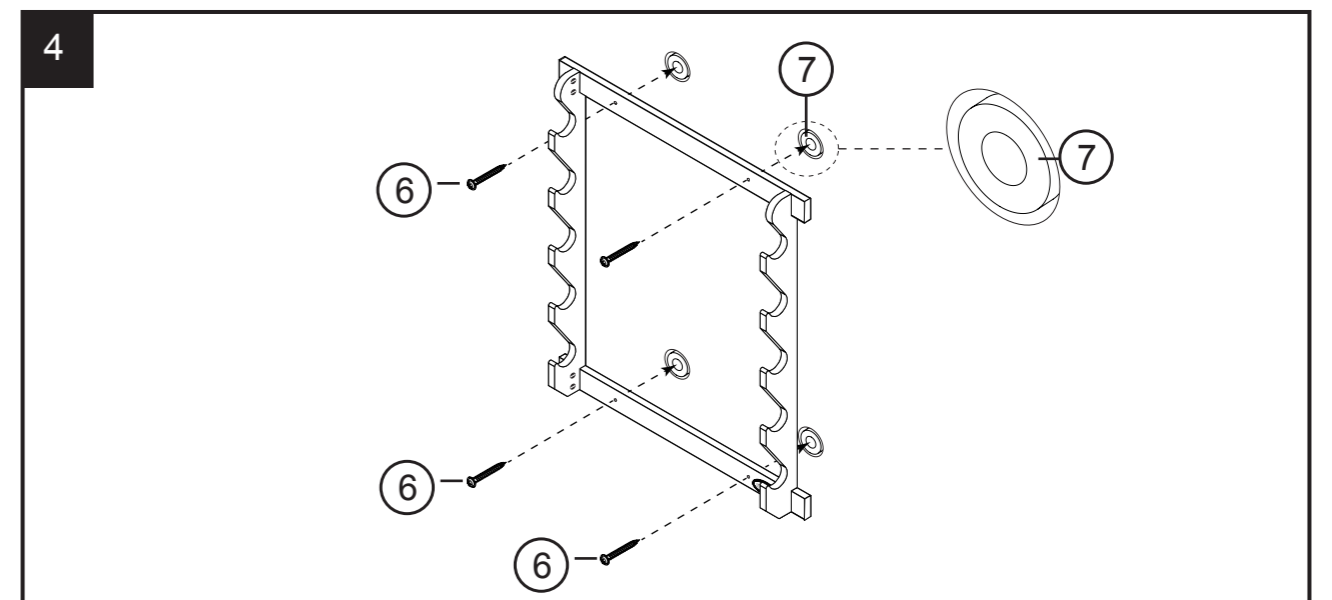
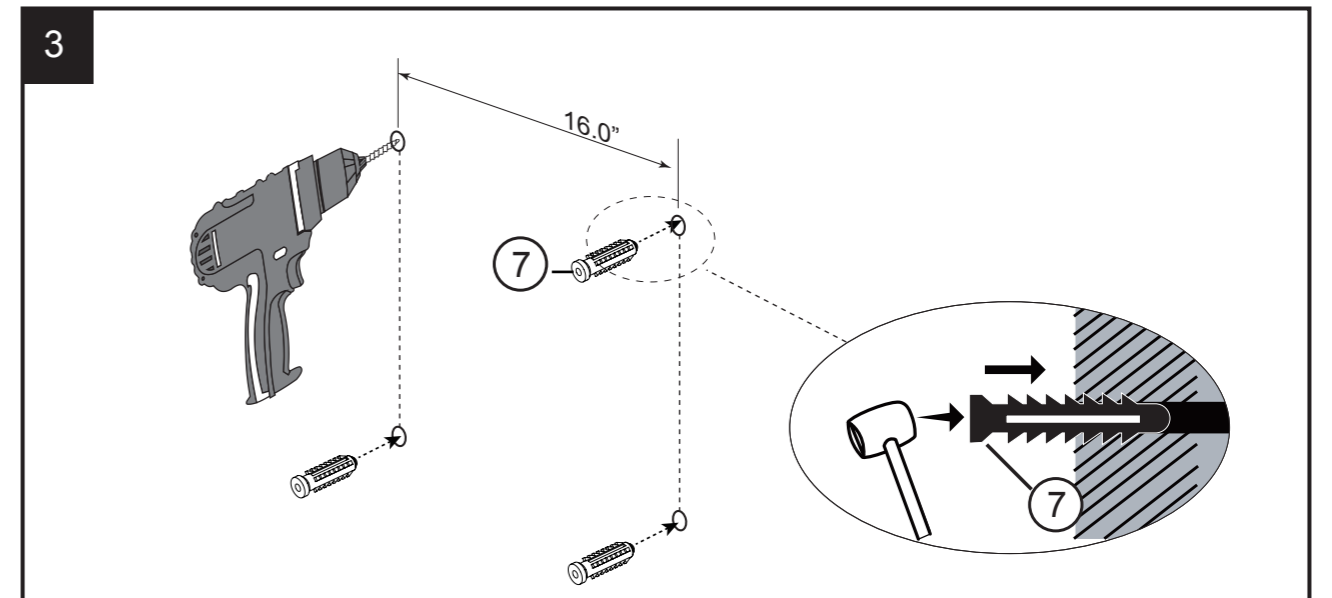
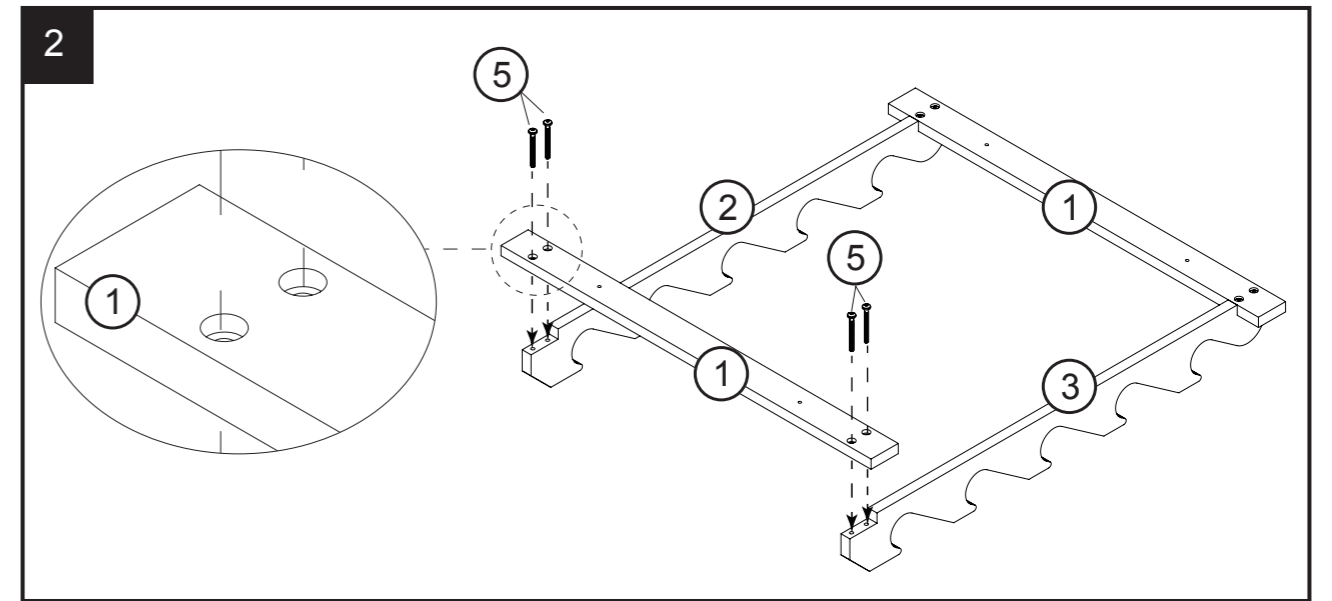
[www.rushcreekcreations.com](http://www.rushcreekcreations.com)

Parts List / Liste des pieces / Lista de partes

<p>1</p>  <p>x2</p>	<p>2</p>  <p>x1</p>	<p>3</p>  <p>x1</p>	<p>4</p>  <p>x1</p>
<p>5</p>  <p>x8</p>	<p>6</p>  <p>x4</p>	<p>7</p>  <p>x4</p>	



1



2