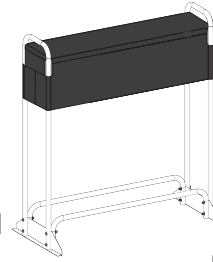


**48 IN. (1.2 M) / 96 IN. (2.4 M)  
FIREWOOD RACK COVER**

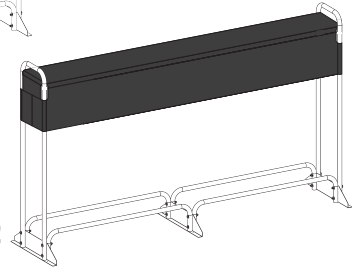
**CUBIERTA PARA ESTANTE DE LEÑA DE  
48 IN. (1.2 M) / 96 IN. (2.4 M)**

**HOUSSE PORTE-BÛCHES DE  
1,2 M (48 PO) / 2,4 M (96 PO)**

#100551



#100552



Do not return to store, if you have missing parts or need assistance; please contact Champion Power Equipment.

No lo devuelva a la tienda si le faltan partes o si necesita asistencia; contáctese con Champion Power Equipment.

*Ne retournez pas le produit au magasin. S'il vous manque des pièces ou avez besoin d'aide, veuillez communiquer avec Champion Power Equipment.*

**PLEASE READ AND UNDERSTAND INSTRUCTIONS BEFORE PLACING THE FIREWOOD RACK COVER.**

Specifications, descriptions and illustrations in this manual are as accurate as known at the time of publication, but are subject to change without notice.

**POR FAVOR LEA Y COMPRENDA LAS INSTRUCCIONES ANTES DE COLOCAR LA CUBIERTA PARA EL ESTANTE DE LEÑA.**

Las especificaciones, descripciones e ilustraciones en este manual son tan precisos tal como se conocía en el tiempo de la publicación, pero son sujetos a cambios sin previo aviso.

**VEUILLEZ LIRE ET COMPRENDRE LES INSTRUCTIONS AVANT DE PLACER VOTRE HOUSSE PORTE-BÛCHES.**

*Les spécifications, descriptions et illustrations figurant dans ce manuel correspondent aux informations connues au moment de la publication, mais peuvent être modifiées sans préavis.*

## INSTALLATION

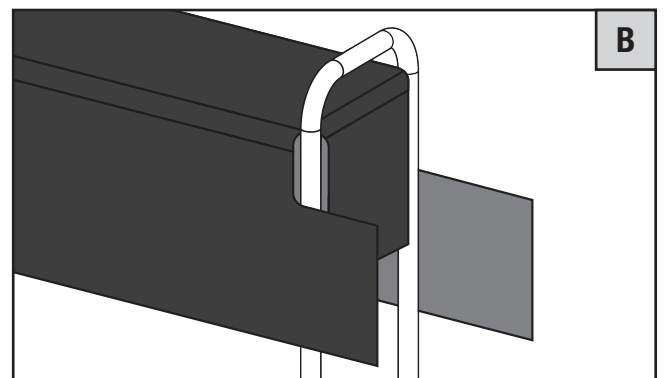
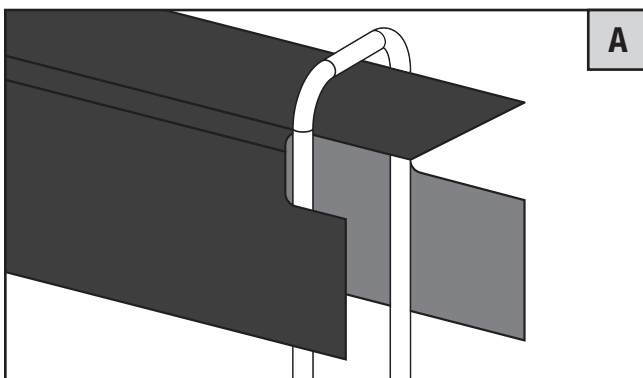
1. Slip your Firewood Storage Rack Cover over the top of your log rack then pull the cover down on all four corners.
2. Once you have the cover in place, close the hook and loop flaps located on the sides. Follow steps A - D. These flaps will keep the cover fixed in windy conditions.

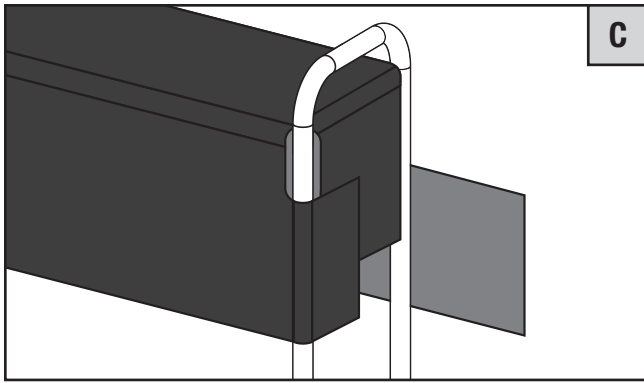
## INSTALACIÓN

1. Deslice su cubierta sobre la parte superior de su estante y luego jale la cubierta abajo en todas las cuatro esquinas.
2. Una vez que haya deslizado la cubierta en su lugar, cierre el gancho y de vuelta a las solapas localizadas en los lados. Siga los pasos A-D. Estas solapas mantendrán la cubierta fija en condiciones de viento.

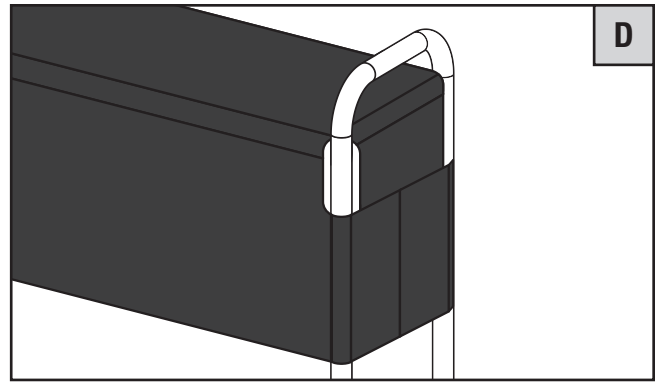
## INSTALLATION

1. Glissez votre couverture d'étagère de rangement de bois de chauffage sur le dessus de votre porte-bûches, puis tirez le couverture vers le bas sur les quatre coins
2. Une fois la ouverture est en place, fermez les crochets et les rabats situés sur les côtes. Suivez les Étapes A-D. Ces volets maintiendront la couverture fixé dans les conditions venteuses.

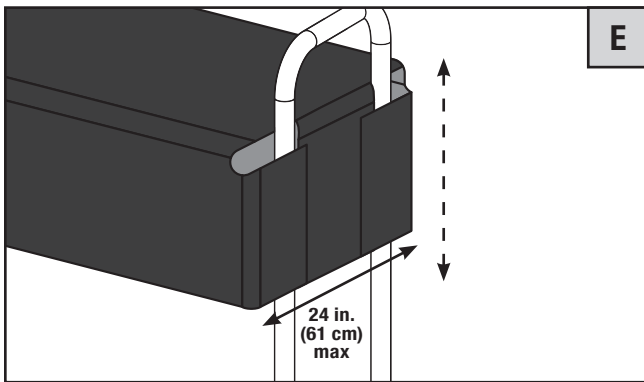




C



D



E

### NOTICE / AVISO / AVIS

Cover raises, lowers and expands to fit wood (E).

La cubierta se eleva, baja, y expande para cubrir la madera (E).

La couverture monte, descend et se dilate pour s'adapter au bois (E).

## CLEANING AND CARE

Clean your cover with a soft brush and lukewarm water. **DO NOT USE SOAP** as it may remove the protective coatings added by the factory. Air dry.

## LIMPIEZA Y CUIDADO

Limpie la cubierta con un cepillo suave y agua tibia. **NO USE JABÓN** ya que puede remover el recubrimiento protector que fue agregado en la fabrica. Seque al aire libre.

## NETTOYAGE ET SOIN

Nettoyez votre couverture avec une brosse douce et de l'eau tiède. **N'UTILISEZ PAS DE SAVON** car cela pourrait enlever le revêtement de protection ajouté à l'usine. Sécher à l'air libre.

## STORAGE

To avoid any possibility of mildew be sure your cover is completely dry before you store it in an enclosed area for a long period.

## ALMACENAMIENTO

Para evitar cualquier posibilidad de moho asegúrese que su cubierta esté completamente seca antes de almacenarla en un área cerrada por un periodo largo.

## ENTREPOSAGE

Pour éviter toutes possibilités de moisissure, assurez-vous que votre couverture est complètement sèche avant de la ranger dans un endroit fermé pendant une longue période.

### 1 Year Limited Warranty / Garantía limitada de 1 año / Garantie limitée d'un an

This cover is factory warranted for workmanship and material for a period of 1 year from date of purchase.

Esta cubierta está garantizada de fabrica por calidad y material por un periodo de 1 año de la fecha de la compra.

Cette couverture est garantie de l'usine pour la main-d'œuvre et les matériaux pendant une période d'un an après la date d'achat.

Made in China / Hecho en China / Fabriqué en Chine  
REV 20180309

**Champion Power Equipment, Inc.**

Santa Fe Springs, CA USA / EE.UU. / États-Unis

www.championpowerequipment.com

Technical Support Team / Equipo de Apoyo Técnico / Équipe de soutien technique - 1-877-338-0999