

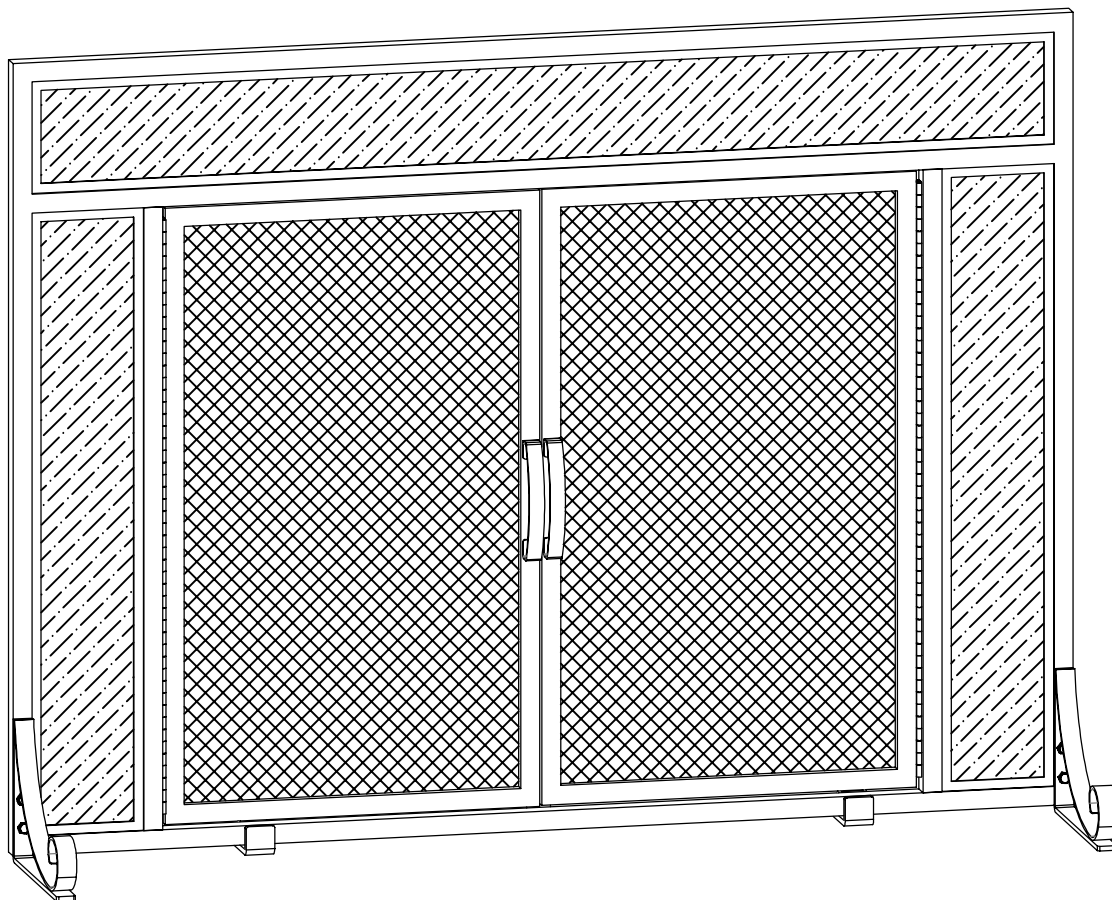


MANCHESTER FIREPLACE SCREEN

MODEL #FA183S-P/FA183S-L

Español p. 8

Français p.15



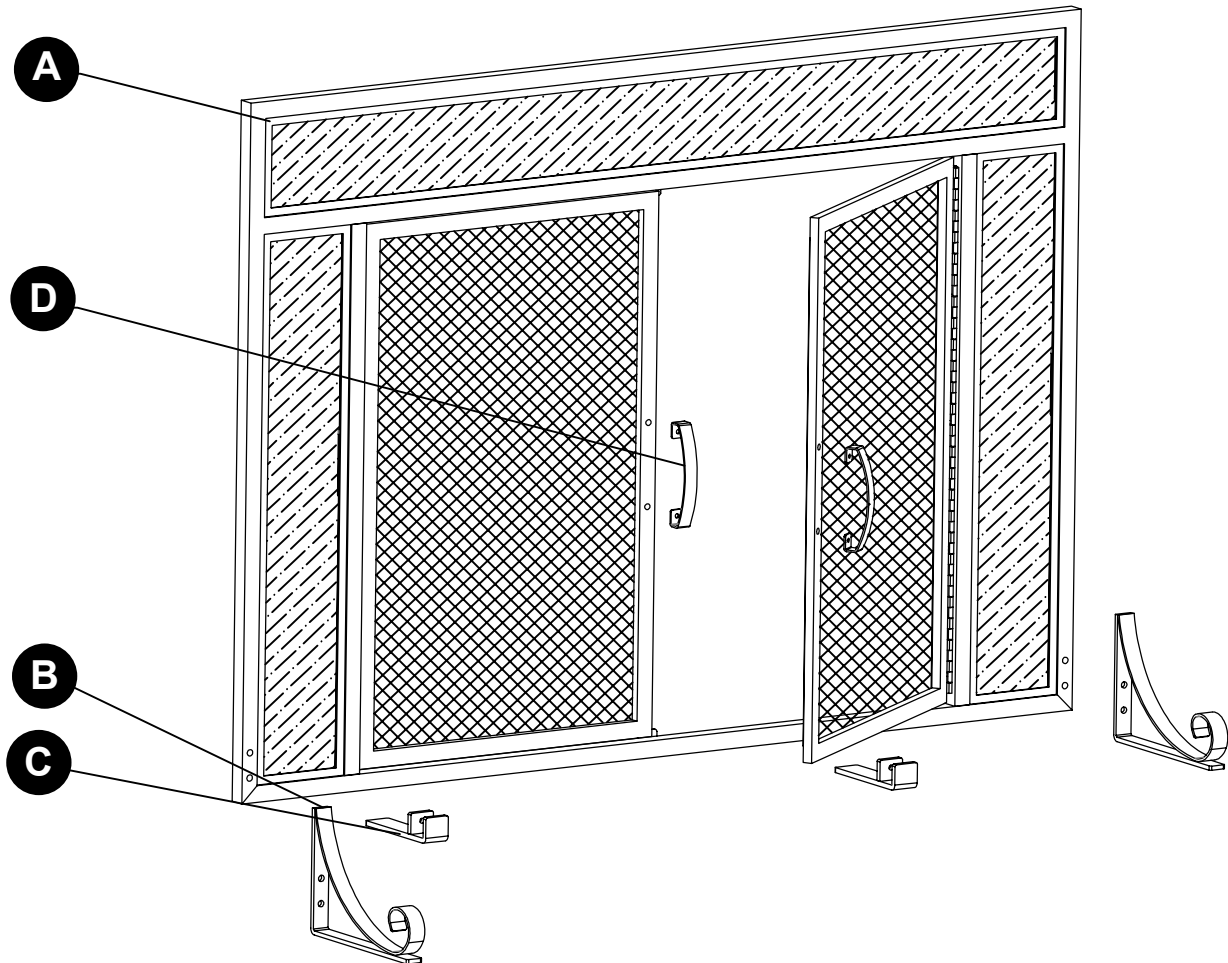
ATTACH YOUR RECEIPT HERE

Serial Number _____ Purchase Date _____



Questions, problems, missing parts? Before returning to your retailer, call our customer service department at 1-877-447-4768, 8:30 a.m. – 4:30 p.m., CST, Monday – Friday, or email us at customerservice@ghpgroupinc.com.

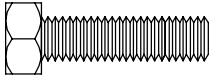
PACKAGE CONTENTS



PART	DESCRIPTION	QUANTITY
A	Screen	1
B	Front Foot	2
C	Back Foot	2
D	Handle	2

HARDWARE CONTENTS

AA



M6x35mm Bolt

Qty. 4

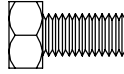
BB



M6 Nut

Qty. 4

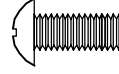
CC



M6x20mm Bolt

Qty. 2

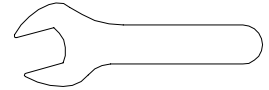
DD



M5x20mm Bolt

Qty. 4

EE



Wrench

Qty. 2



SAFETY INFORMATION

Please read and understand this entire manual before attempting to assemble, operate or install the product.



WARNING

- Do not allow children to play with or around screen.
- Do not attempt to clean the screen while it is hot.
- When screen is in use, do not touch with bare hands as hot particles may stick to surface of screen.
- Make sure screen is large enough to completely cover fireplace opening.
- Use heat-resistant fireplace gloves when moving or adjusting screen.

PREPARATION



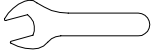
Before beginning assembly of product, make sure all parts are present. Compare parts with package contents list and hardware contents above. If any part is missing or damaged, do not attempt to assemble the product. Contact customer service for replacement parts.

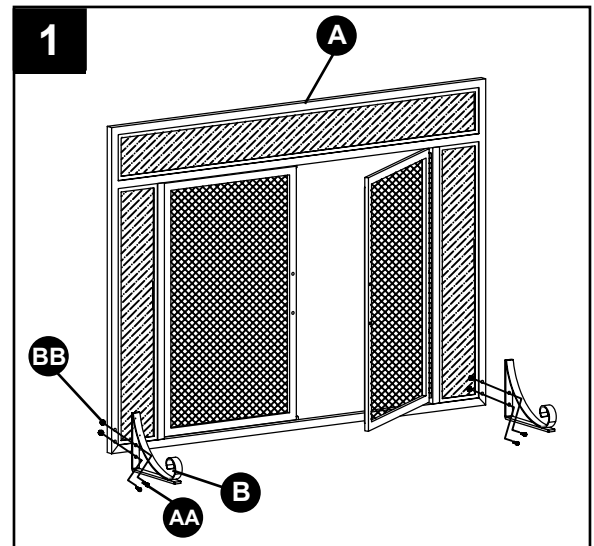
Estimated Assembly Time: 15 minutes

ASSEMBLY INSTRUCTIONS

1. Attach the two feet (B) to the front of the screen (A) by inserting four M6x35mm bolts (AA) through the pre-drilled holes in the feet (B) and through the screen frame (A). Secure with four M6 nuts (BB). Use a wrench (EE) to hold the bolt (AA) in place while using the other wrench (EE) to tighten the nut (BB). Repeat for all 4 bolts (AA)/nuts (BB).

Hardware Used

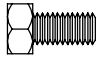
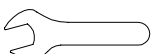
AA	M6x35mm Bolts		x 4
BB	M6 Nut		x 4
EE	Wrench		x 2

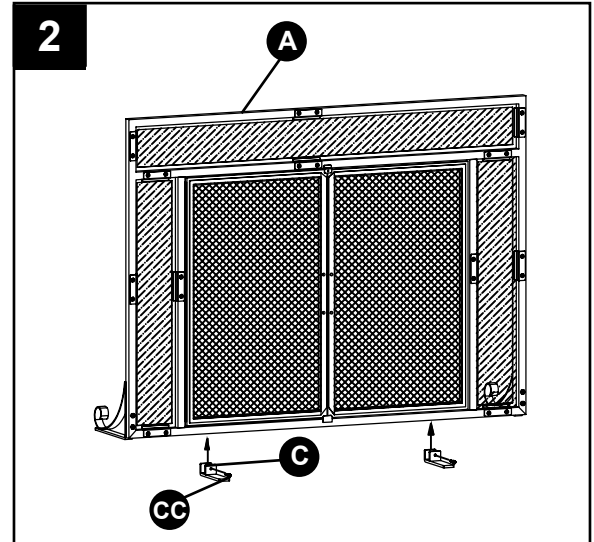


2. Attach the back feet (C) to the back side of the screen (A) by inserting one M6X20mm bolt (CC) into the hole in each foot (C) as illustrated in figure 2. Adjust feet (C) to desired width. Tighten against the screen (A) using the wrench (EE).

NOTE: The back feet are designed to adjust to the inside width of your fireplace opening so that, if desired, the screen can be placed flush against the fireplace.

Hardware Used

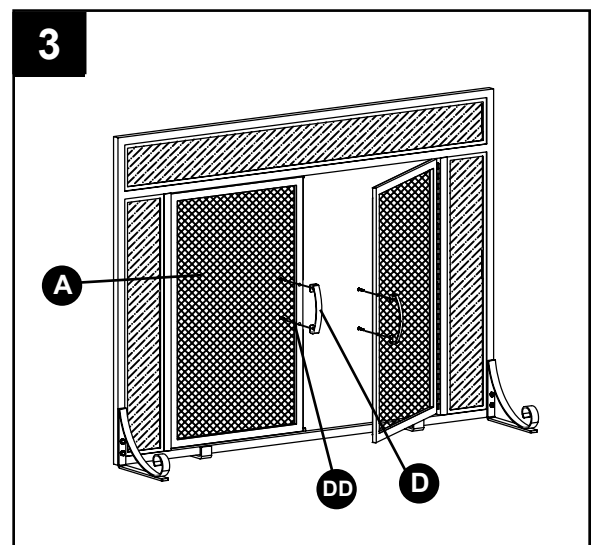
CC	M6x20mm Bolts		x 2
EE	Wrench		x 1



3. Attach the handles (D) to the screen (A) by inserting the M5x20mm bolts (DD) through the pre-drilled holes in the screen and through the handles (D) as shown in figure 3. Tighten using a Phillips screwdriver.

Hardware Used

DD	M5x20mm Bolts		x 4
-----------	---------------	-------------------------------------------------------------------------------------	-----



CARE AND MAINTENANCE

- Do not attempt to clean screen while it is hot.
- Use a soft cloth to wipe screen and stand.
- Store in a cool, clean, dry place.

1-YEAR LIMITED FRAME WARRANTY

If within one year from the date of original purchase, this item fails due to a defect in material or workmanship, we will replace or repair at our option, free of charge. To order parts or to obtain warranty service, call 1-877-447-4768, Monday - Friday, 8:30 a.m. - 4:30 p.m. CST. This warranty does not cover defects resulting from improper or abnormal use, misuse, accident, or alteration.

Failure to follow all instructions in the owner's manual will also void this warranty. The manufacturer will not be liable for incidental or consequential damages, or common erosion of outdoor products. Some states do not allow the exclusion or limitation of incidental or consequential damages, so the above limitation may not apply to you. This warranty gives you specific legal rights, and you may also have other rights which vary from state to state.

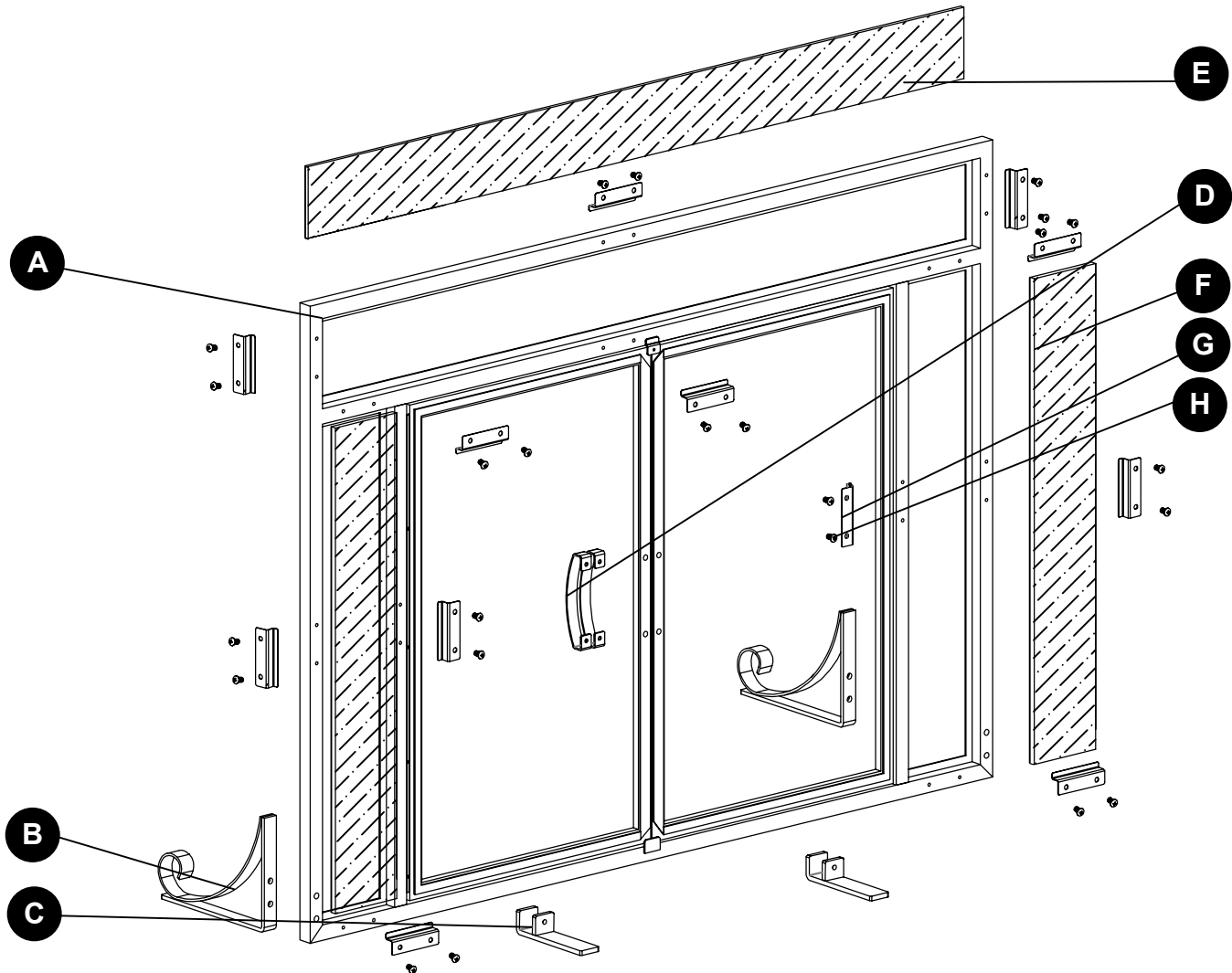
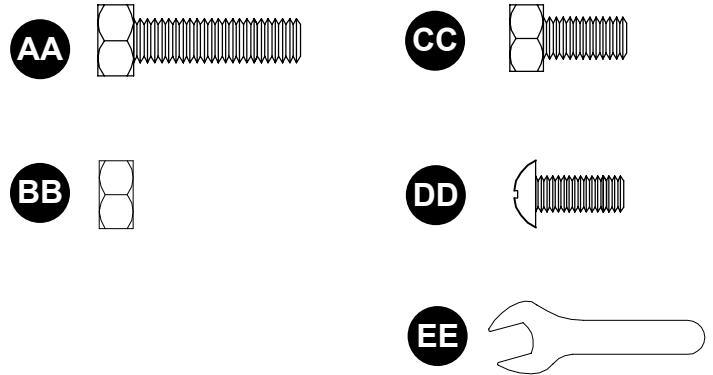


GHP Group Inc.
6440 W. Howard St.
Niles, IL 60714-3302
877-447-4768

REPLACEMENT PARTS LIST OF FA183S-P (39"L x 12.40"W x 31.26"H)

For replacement parts, call our customer service department at 1-877-447-4768, 8:30 a.m.-4:30 p.m., CST, Monday - Friday.

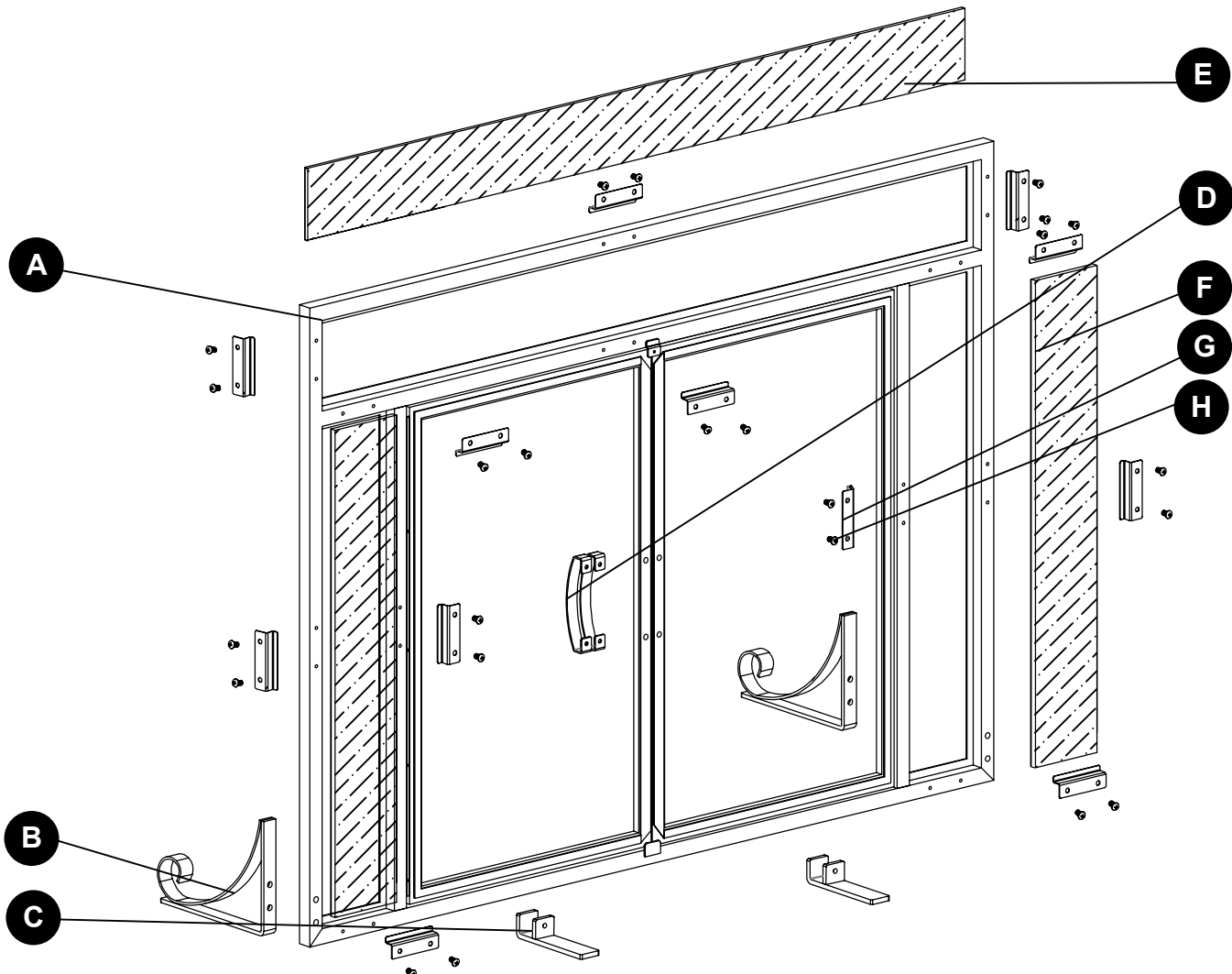
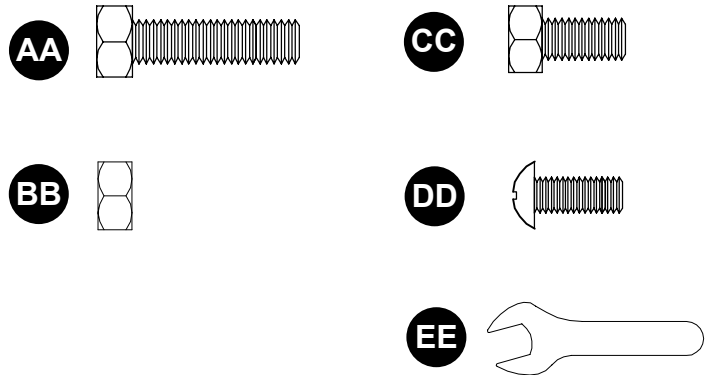
PART	DESCRIPTION	PART #
A	Screen	30-01-228
B	Front Foot	30-01-229
C	Back Foot	30-01-230
D	Handle	30-01-231
E	Top Glass	40-01-688
F	Side Glass	40-01-689
G	Glass Fix Plate	40-01-690
H	M4x8 Bolts	40-09-142
AA-EE	Hardware Pack	30-09-537
N/A	Instruction Manual	30-10-159



REPLACEMENT PARTS LIST OF FA183S-L (44"L x 12.40"W x 33.03"H)

For replacement parts, call our customer service department at 1-877-447-4768, 8:30 a.m.-4:30 p.m., CST, Monday - Friday.

PART	DESCRIPTION	PART #
A	Screen	30-01-216
B	Front Foot	30-01-229
C	Back Foot	30-01-230
D	Handle	30-01-231
E	Top Glass	40-01-691
F	Side Glass	40-01-692
G	Glass Fix Plate	40-01-690
H	M4x8 Bolts	40-09-142
AA-EE	Hardware Pack	30-09-537
N/A	Instruction Manual	30-10-159



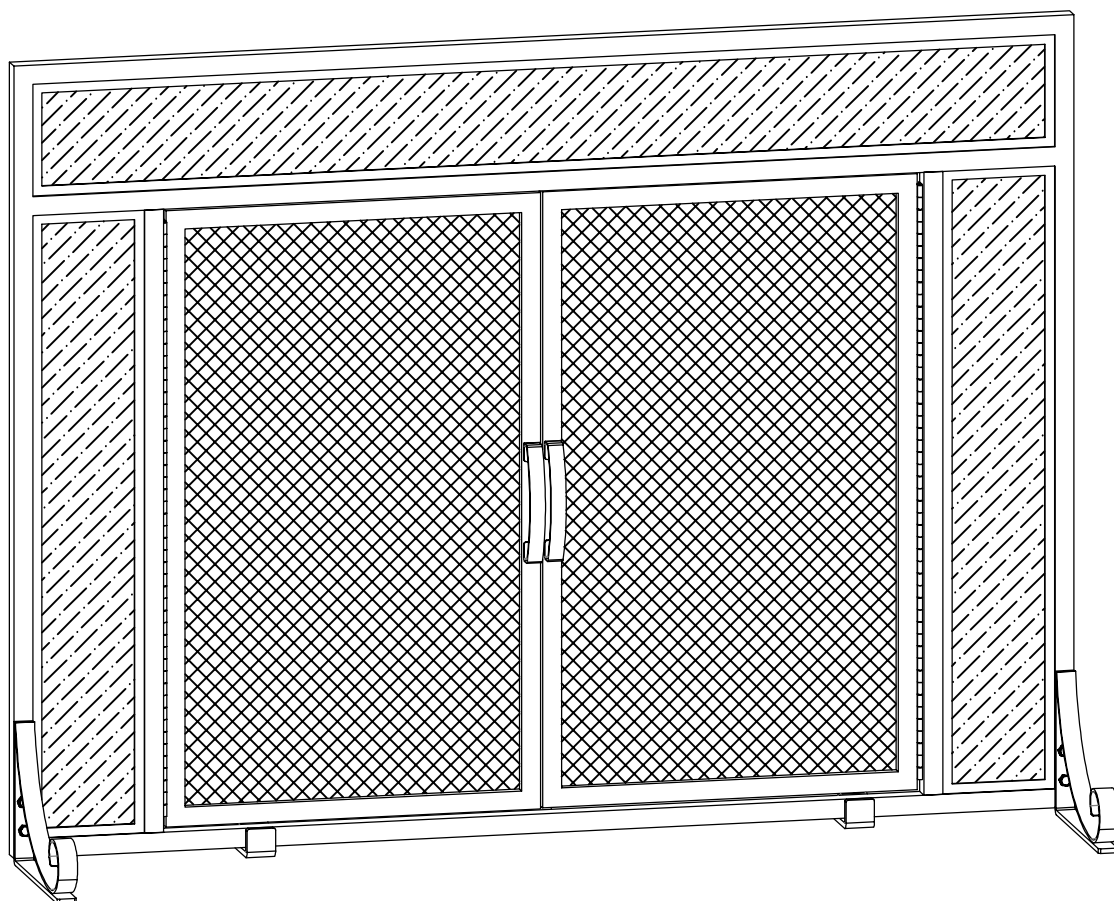


PANTALLA DEL HOGAR MANCHESTER

MODELO #FA183S-P/FA183S-L

English p.1

Français p.15



ADJUNTE SU RECIBO AQUÍ

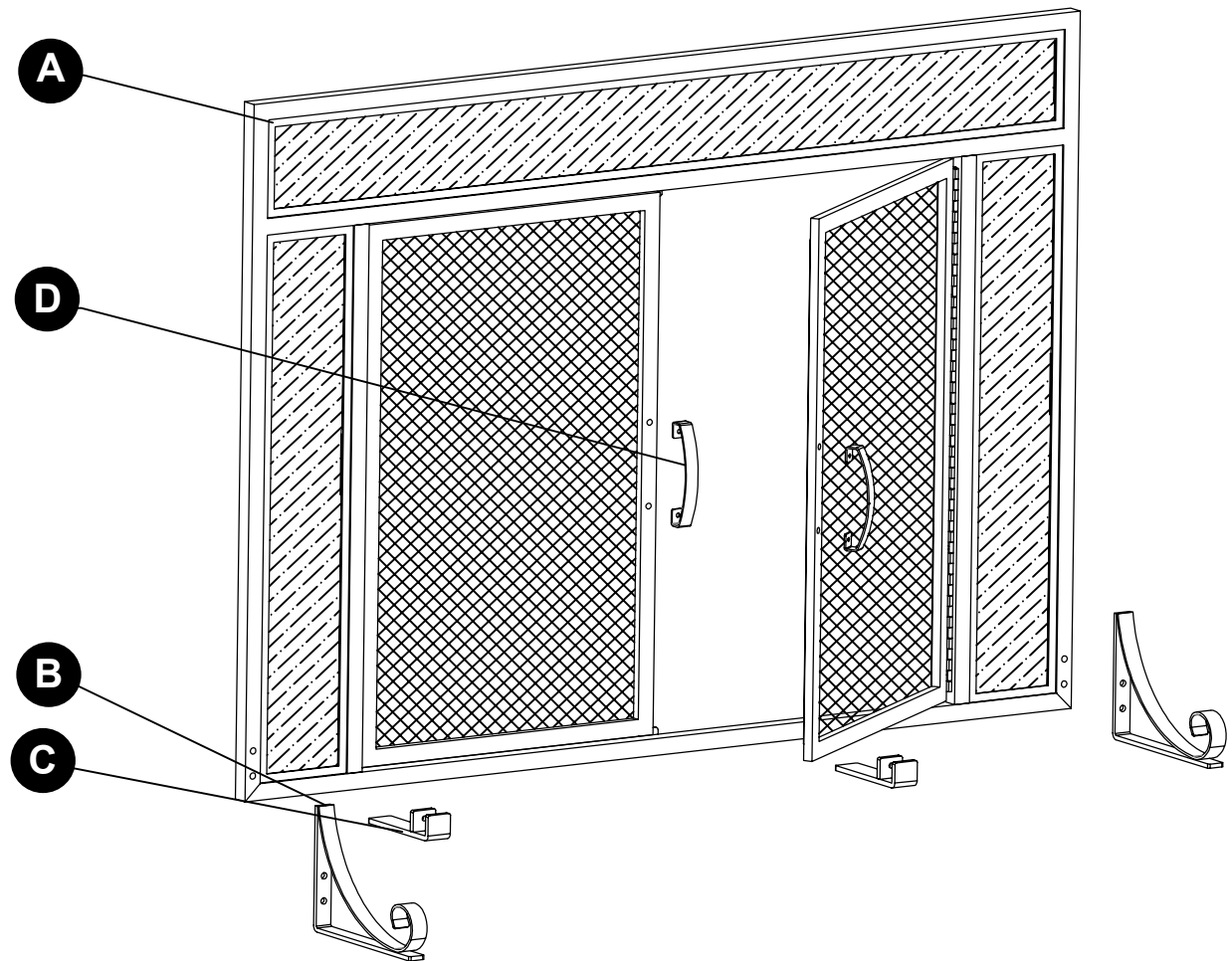
Número de serie _____ Fecha de compra _____



¿Preguntas, problemas, piezas faltantes?

Antes de volver a la tienda, llame a nuestro departamento de servicio al cliente al 1-877-447 4768, de lunes a viernes de 8:30 a.m. a 4:30 p.m., hora central estándar o envíenos un correo electrónico a customerservice@ghpgroupinc.com

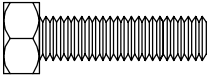
CONTENIDO DEL PAQUETE



PIEZA	DESCRIPCIÓN	CANTIDAD
A	Pantalla	1
B	Pie frontal	2
C	Pie trasero	2
D	Manija	2

ADITAMENTOS

AA



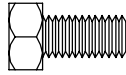
Perno
M6x35mm
Cant. 4

BB



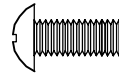
Tuerca M6
Cant. 4

CC



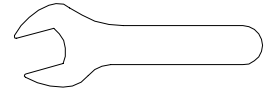
Perno
M6x20mm
Cant. 2

DD



M5x20mm Perno
Cant. 4

EE



Llave
Cant. 2



INFORMACIÓN DE SEGURIDAD

Lea y comprenda completamente este manual antes de intentar ensamblar, usar o instalar el producto.



ADVERTENCIA

- No permita que los niños jueguen con la pantalla o cerca de ella.
- No intente limpiar la pantalla mientras esté caliente.
- No toque la pantalla con las manos descubiertas cuando esté en uso, ya que podrían adherirse partículas calientes a la superficie de la pantalla.
- Asegúrese de que la pantalla sea lo suficientemente grande para cubrir por completo la abertura de la chimenea.
- Use guantes resistentes al calor cuando mueva o ajuste la pantalla.

PREPARACIÓN



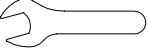
Antes de comenzar a ensamblar el producto, asegúrese de tener todas las piezas. Compare las piezas con la lista del contenido del paquete y la lista de aditamentos. No intente ensamblar el producto si falta alguna pieza o si estas están dañadas.

Tiempo estimado de ensamblaje: 15 minutos

INSTRUCCIONES DE ENSAMBLAJE

1. Fije las dos patas (B) a la parte frontal de la pantalla (A) insertando cuatro pernos M6 x35 mm (AA) por los orificios perforados en las patas (B) y por el marco de la pantalla (A). Fijelas con cuatro tuercas M6 (BB). Utilice una llave (EE) para sostener el perno (AA) en su lugar mientras utiliza la otra llave (EE) para ajustar la tuerca (BB). Repita el procedimiento con los 4 pernos (AA)/tuercas (BB).

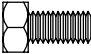
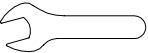
Ferreteria utilizado

AA	Perno M6x35mm		x 4
BB	Tuerca M6		x 4
EE	Llave		x 2

2. Fije las patas posteriores (C) a la parte trasera de la pantalla (A) insertando un perno M6 x 20 mm (CC) en el orificio de cada pata (C) como se muestra en la figura 2. Ajuste las patas (C) al ancho deseado. Ajústelas a la pantalla (A) usando la llave (EE).

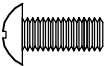
NOTA: Las patas posteriores están diseñadas para ajustarse al ancho interior de la abertura de su hogar, de modo que, si lo desea, la pantalla se puede colocar al ras de la chimenea.

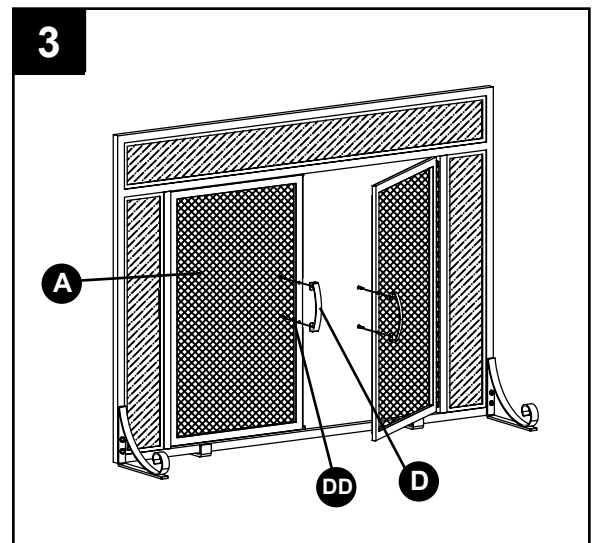
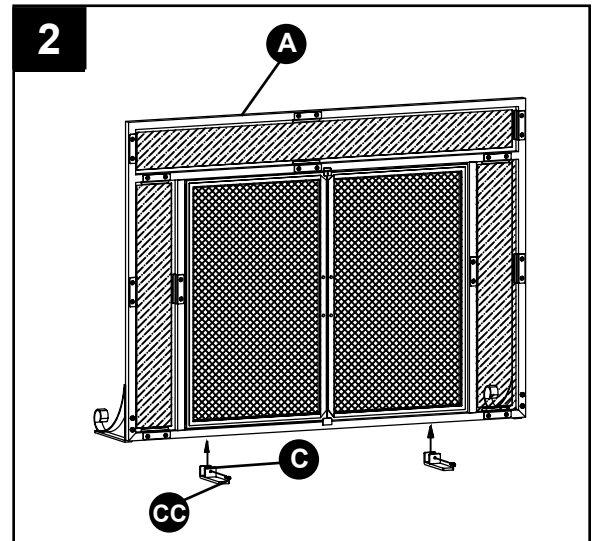
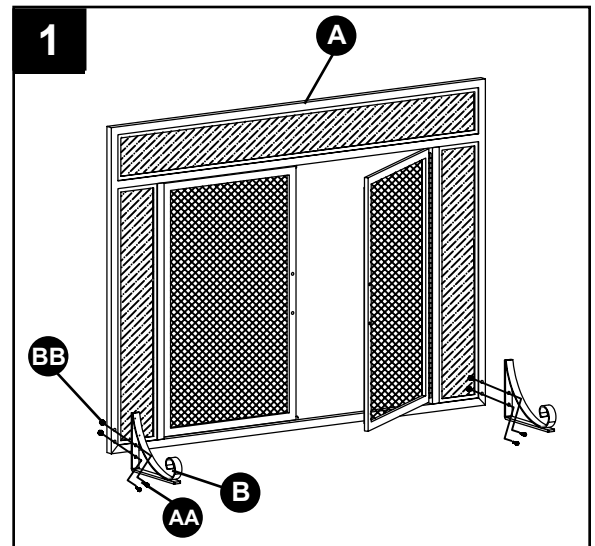
Ferreteria utilizado

CC	Perno M6x20mm		x 2
DD	Llave		x 1

3. Fije las manijas (D) a la pantalla (A) insertando los pernos M5 x 20 mm (DD) por los orificios perforados en la pantalla y por las manijas (D), como se muestra en la figura 3. Ajústelos usando un destornillador Phillips.

Hardware Used

DD	M5x20mm Perno		x 4
-----------	---------------	-------------------------------------------------------------------------------------	-----



CUIDADO Y MANTENIMIENTO

- No intente limpiar la pantalla mientras esté caliente.
- Coloque la pantalla estirado en el piso y límpiela con un paño suave.
- Para guardarla, pliéguela, colóquela en la caja y ciérrela bien.

GARANTÍA LIMITADA DE 1 AÑO POR EL MARCO

Si durante el transcurso de un año a partir de la fecha de compra original, este artículo no funciona correctamente debido a un defecto en el material o en la mano de obra, lo reemplazaremos o repararemos sin cargo, según nuestro criterio. Para solicitar piezas u obtener el servicio de la garantía, llame al 1-877-447-4768, de lunes a viernes de 8:30 a. m. a 4:30 p. m. (hora central estándar). Esta garantía no cubre defectos ocasionados por uso incorrecto o anormal, uso indebido, accidentes o alteraciones. Si no respeta todas las instrucciones del manual del propietario, esta garantía quedará anulada. El fabricante no será responsable de daños incidentales o indirectos ni del deterioro normal de los productos para exteriores. Algunos estados no permiten la exclusión o limitación de daños incidentales o indirectos. Por lo tanto, es posible que la limitación mencionada no se aplique en su caso. Esta garantía otorga derechos legales específicos, y podría haber otros derechos aplicables según el estado.

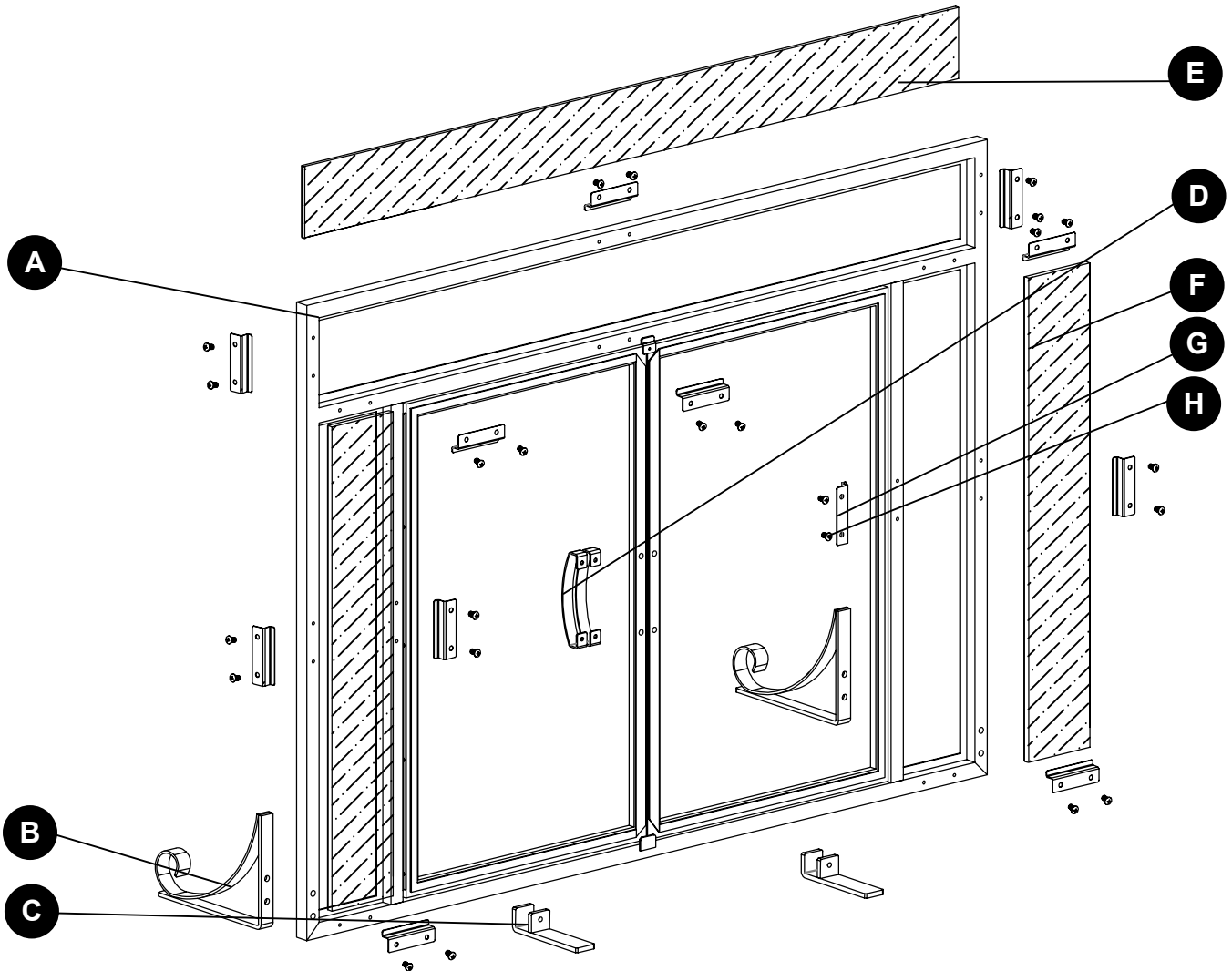
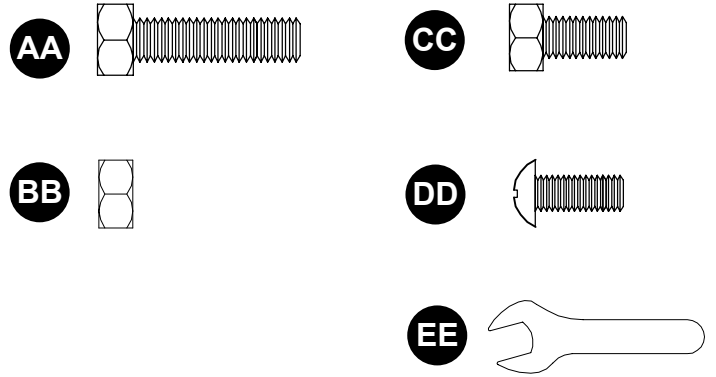


GHP Group Inc.
6440 W. Howard St.
Niles, IL 60714-3302
877-447-4768

LISTA DE PIEZAS DE REPUESTO DE FA183S-P (39" lar. x 12.40" an. x 31.26" al.)

Para obtener piezas de repuesto, llame a nuestro Departamento de Servicio al Cliente al 1-877-447-4768, de lunes a viernes de 8:30 a.m. a 4:30 p.m., hora central estándar.

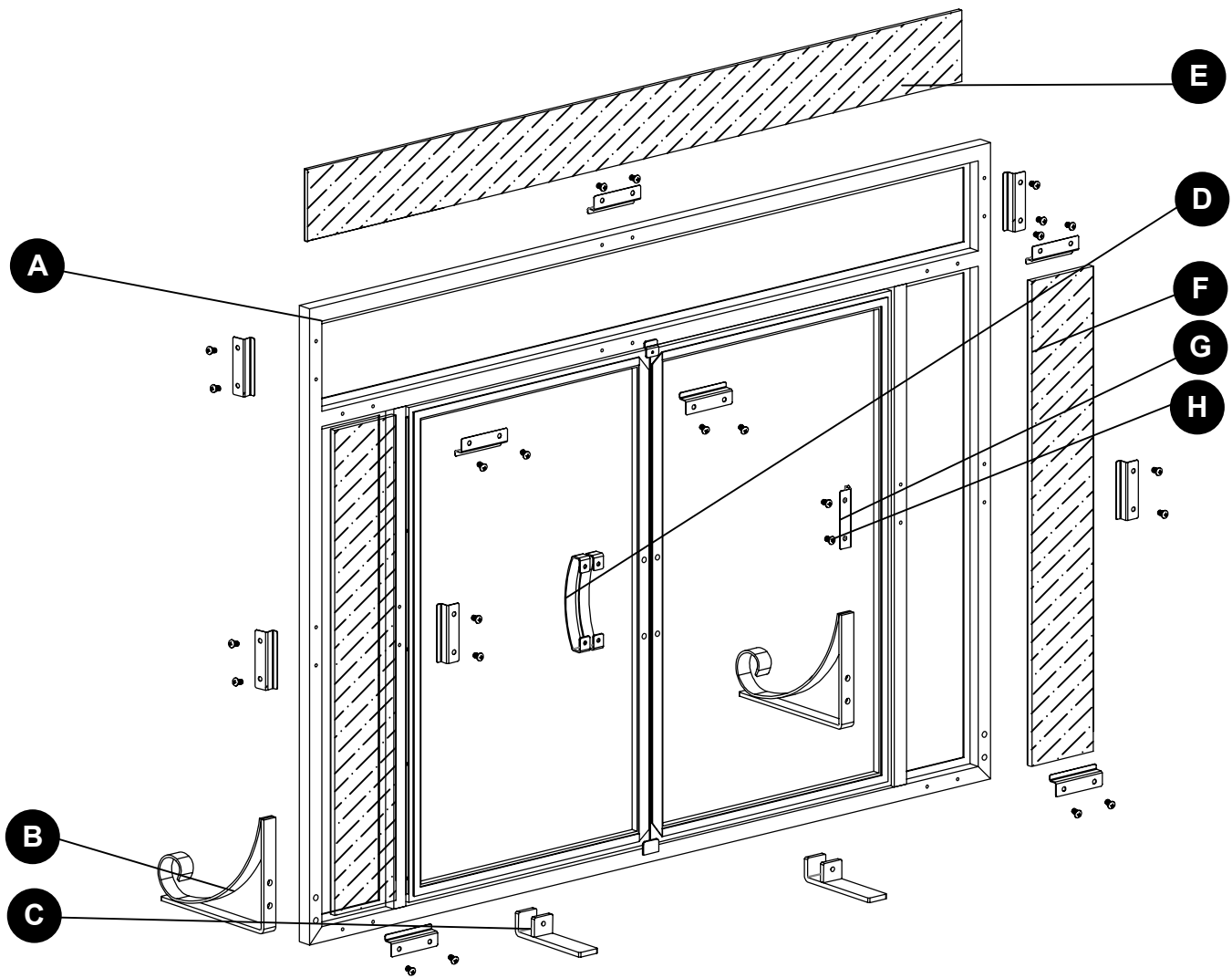
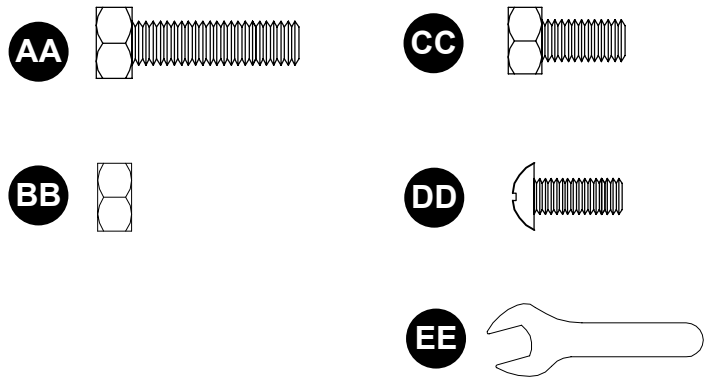
PIEZA	DESCRIPCIÓN	PIEZA #
A	Pantalla	30-01-228
B	Pie frontal	30-01-229
C	Pie trasero	30-01-230
D	Manija	30-01-231
E	Vidrio superior	40-01-688
F	Vidrio lateral	40-01-689
G	Placa fija de vidrio	40-01-690
H	M4x8 Pernos	40-09-142
AA-EE	Paquete de tornillería	30-09-537
N/A	Manual de instrucciones	30-10-159



LISTA DE PIEZAS DE REPUESTO DE FA183S-L (44" lar. x 12.40" an. x 33.03" al.)

Para obtener piezas de repuesto, llame a nuestro Departamento de Servicio al Cliente al 1-877-447-4768, de lunes a viernes de 8:30 a.m. a 4:30 p.m., hora central estándar.

PIEZA	DESCRIPCIÓN	PIEZA #
A	Pantalla	30-01-228
B	Pie frontal	30-01-229
C	Pie trasero	30-01-230
D	Manija	30-01-231
E	Vidrio superior	40-01-691
F	Vidrio lateral	40-01-692
G	Placa fija de vidrio	40-01-690
H	M4x8 Pernos	40-09-142
AA-EE	Paquete de tornillería	30-09-537
N/A	Manual de instrucciones	30-10-159



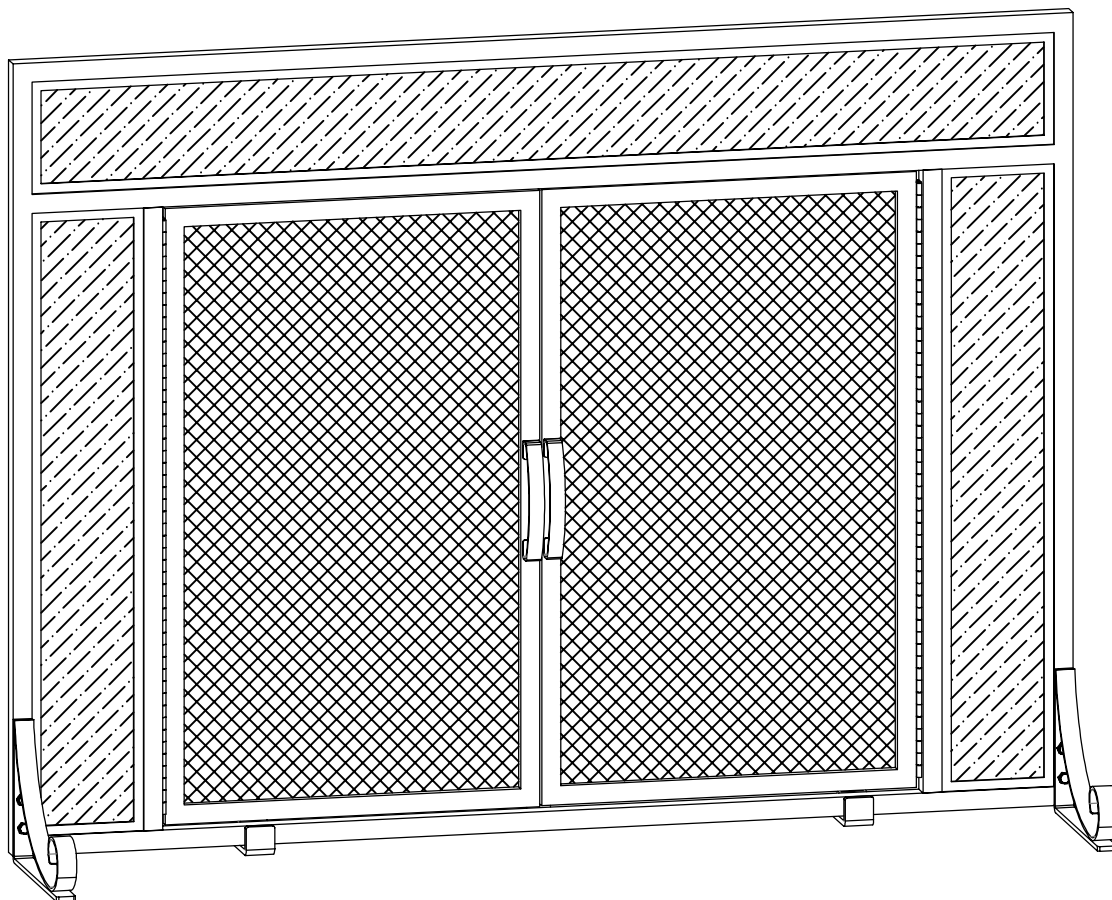


PARE-FLAMMES POUR FOYER MANCHESTER

MODÈLE #FA183S-P/FA183S-L

English p. 1

Español p. 8



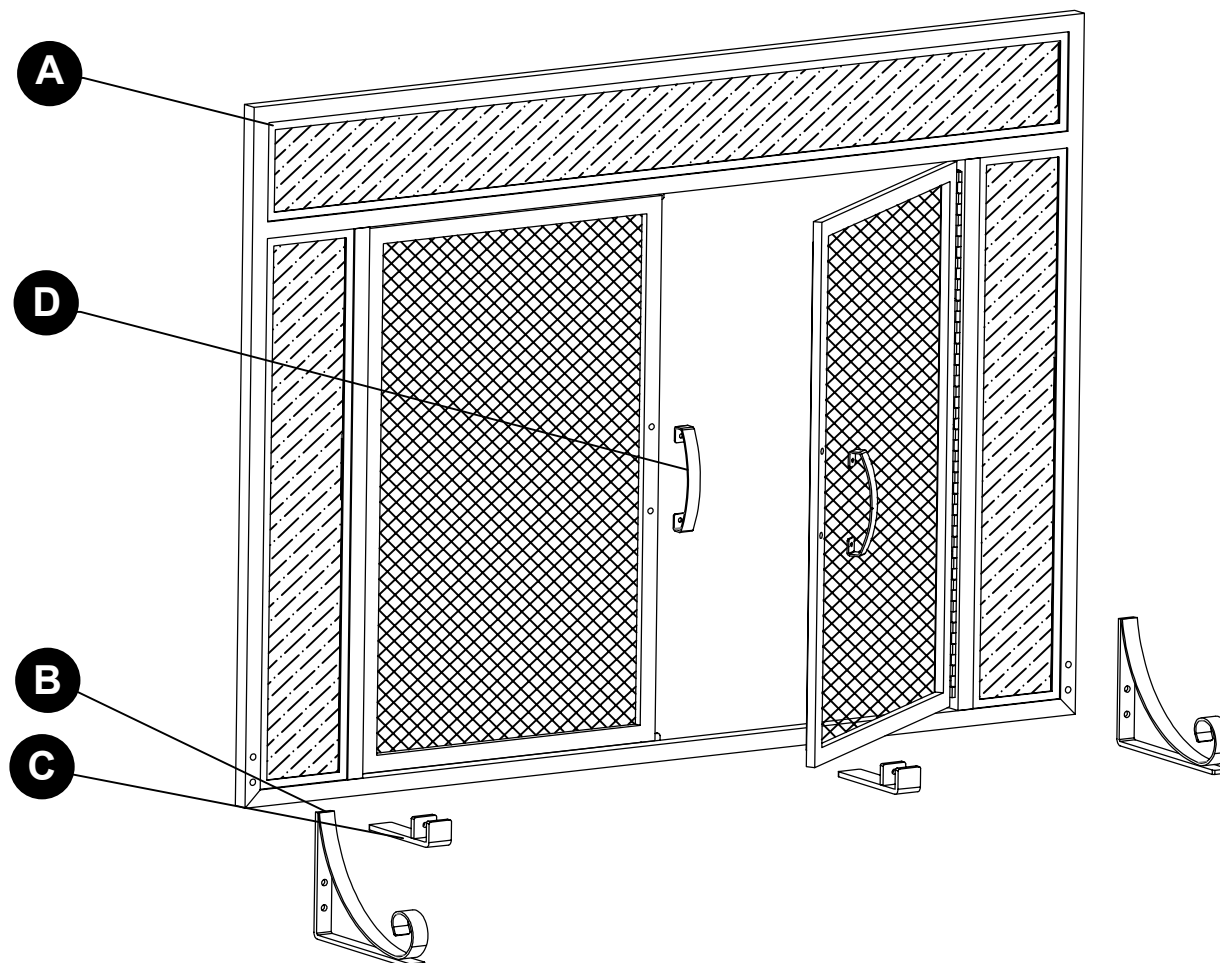
ATTACHEZ VOTRE REÇU ICI

Numéro de série _____ Date d'achat _____



Questions, problèmes, pièces manquantes? Avant de contacter votre détaillant, contactez notre centre de service à la clientèle au 1-877-4478-4768 entre 08h30 à 16h30, heure du Centre du lundi au vendredi, ou nous envoyer un courriel à customerservice@ghpgroupinc.com.

CONTENU DE L'EMBALLAGE



PIÈCE	DESCRIPTION	QUANTITÉ
A	Grille	1
B	Pied avant	2
C	Pied arrière	2
D	Poignée	2

QUINCAILLERIE INCLUSE

AA



Boulon
M6x25mm

Qté. 4

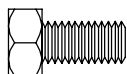
BB



Écrou M6

Qté. 4

CC



Boulon
M6x15mm

Qté. 2

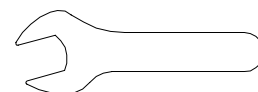
DD



M5x20mm Boulon

Qté. 4

EE



Clé

Qté. 2



CONSIGNES DE SÉCURITÉ

Assurez-vous de lire et de comprendre l'intégralité du présent manuel avant de tenter d'assembler, d'installer ou d'utiliser l'article.



AVERTISSEMENT

- Ne laissez pas les enfants jouer avec le pare-étincelles ou à proximité de celui-ci.
- Ne tentez pas de nettoyer le pare-étincelles lorsqu'il est chaud.
- Ne touchez pas au pare-étincelles avec les mains nues lors de son utilisation, car des particules brûlantes peuvent s'y coller.
- Assurez-vous que le pare-étincelles est suffisamment grand pour couvrir l'ouverture du foyer en entier.
- Servez-vous de gants résistant à la chaleur pour retirer ou ajuster le pare-étincelles.

PRÉPARATION




Avant de commencer l'assemblage du produit, assurez-vous d'avoir toutes les pièces. Comparez le contenu de l'emballage avec la liste des pièces et celle de la quincaillerie. S'il y a des pièces manquantes ou endommagées, ne tentez pas d'assembler le produit.

Temps d'assemblage approximatif : 15 minutes

INSTRUCTIONS POUR L'ASSEMBLAGE

1. Installez les deux pieds (B) à l'avant du pare-flammes (A) en insérant quatre boulons M6 x 35 mm (AA) dans les trous prépercés des pieds (B) et du pare-flammes (A). Fixez le tout à l'aide de quatre écrous M6 (BB). Utilisez une clé (EE) pour maintenir le boulon (AA) en place tout en utilisant l'autre clé (EE) pour serrer l'écrou (BB). Répétez cette étape pour les quatre boulons (AA)/écrous (BB).

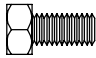
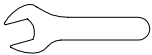
Matériel utilisé

AA	Boulon M6x35mm		x 4
BB	Écrou M6		x 4
EE	Clé		x 2

2. Fixez les pieds arrière (C) à l'arrière du pare-flammes (A) en insérant un boulon M6 x 20 mm (CC) dans le trou de chaque pied (C), comme illustré à la figure 2. Ajustez les pieds (C) à la largeur désirée. Serrez-les sur le pare-flammes (A) avec le clé (EE).

REMARQUE : Les pieds arrière sont conçus pour être ajustés à la largeur de l'ouverture de votre foyer afin que le pare-flammes puisse, si vous le souhaitez, s'encaster dans l'ouverture.

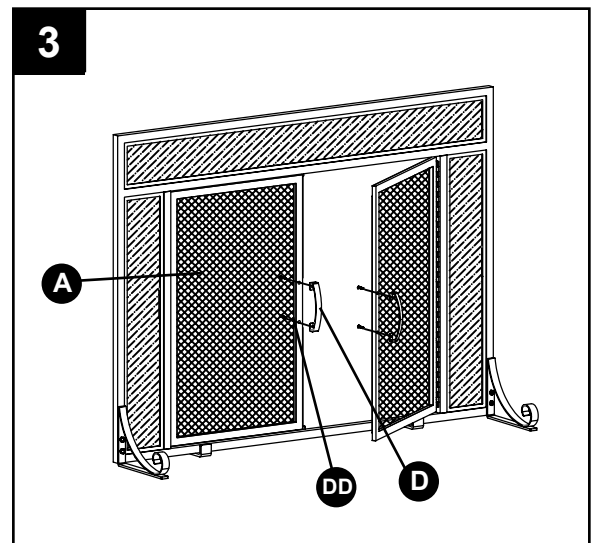
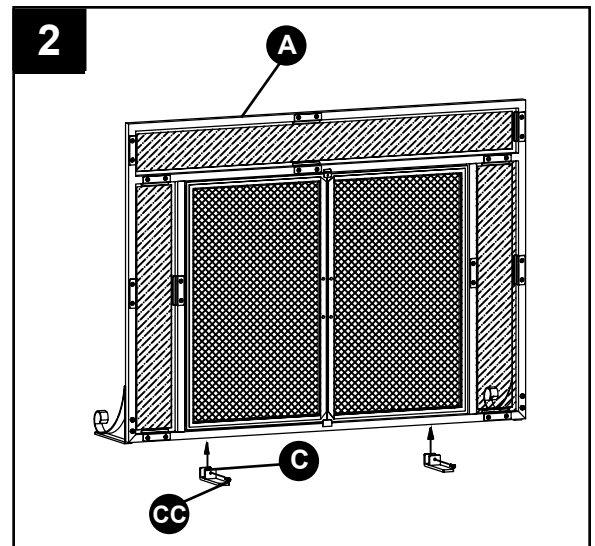
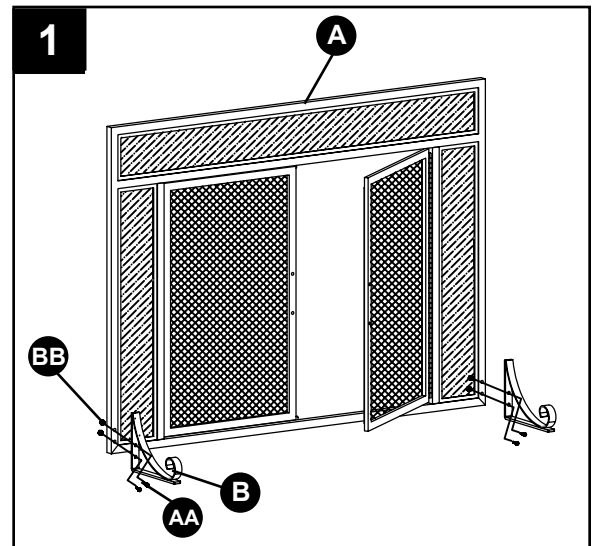
Matériel utilisé

CC	Boulon M6x20mm		x 2
EE	Clé		x 1

3. Fixez les poignées (D) au pare-flammes (A) en insérant les boulons M5 x 20 mm (DD) dans les trous prépercés du pare-flammes et dans les poignées (D), comme illustré à la figure 3. Serrez-les à l'aide d'un tournevis cruciforme.

Hardware Used

DD	M5x20mm Boulon		x 4
-----------	----------------	-------------------------------------------------------------------------------------	-----



ENTRETIEN

- Ne tentez pas de nettoyer le pare-étincelles lorsqu'il est chaud.
- Déposez le pare-étincelles à plat sur le sol et essuyez-le avec un linge doux.
- Pour ranger le pare-étincelles, refermez les panneaux, mettez-le dans la boîte et fermez celle-ci.

GARANTIE LIMITÉE D'UN AN SUR LE CADRE

Si, au cours d'une période d'un an à compter de la date originelle de l'achat, cet article s'avère défectueux en raison d'un défaut de matériau ou de fabrication, nous nous engageons à le remplacer ou à le réparer, à notre discrétion, sans frais. Pour commander des pièces ou pour obtenir un service sous garantie, appelez au 1 877 447-4768, du lundi au vendredi, entre 8 h 30 et 16 h 30 (HNC). La présente garantie ne couvre pas les défauts résultant d'une utilisation non conforme ou anormale, d'une mauvaise utilisation, d'un accident ou d'une modification. Omettre de suivre toutes les instructions contenues dans le présent guide annule aussi cette garantie. Le fabricant ne sera en aucun cas tenu responsable pour tout dommage consécutif ou indirect et pour toute érosion normale des produits d'extérieur. Les lois en vigueur dans certains États, provinces ou territoires n'autorisent pas l'exclusion ou la limitation des dommages consécutifs ou indirects et, par conséquent, la clause de limitation énoncée ci-dessus pourrait ne pas s'appliquer à vous. La présente garantie vous accorde des droits spécifiques reconnus par la loi et vous bénéficiez peut-être d'autres droits, qui peuvent varier selon l'État, la province ou le territoire.

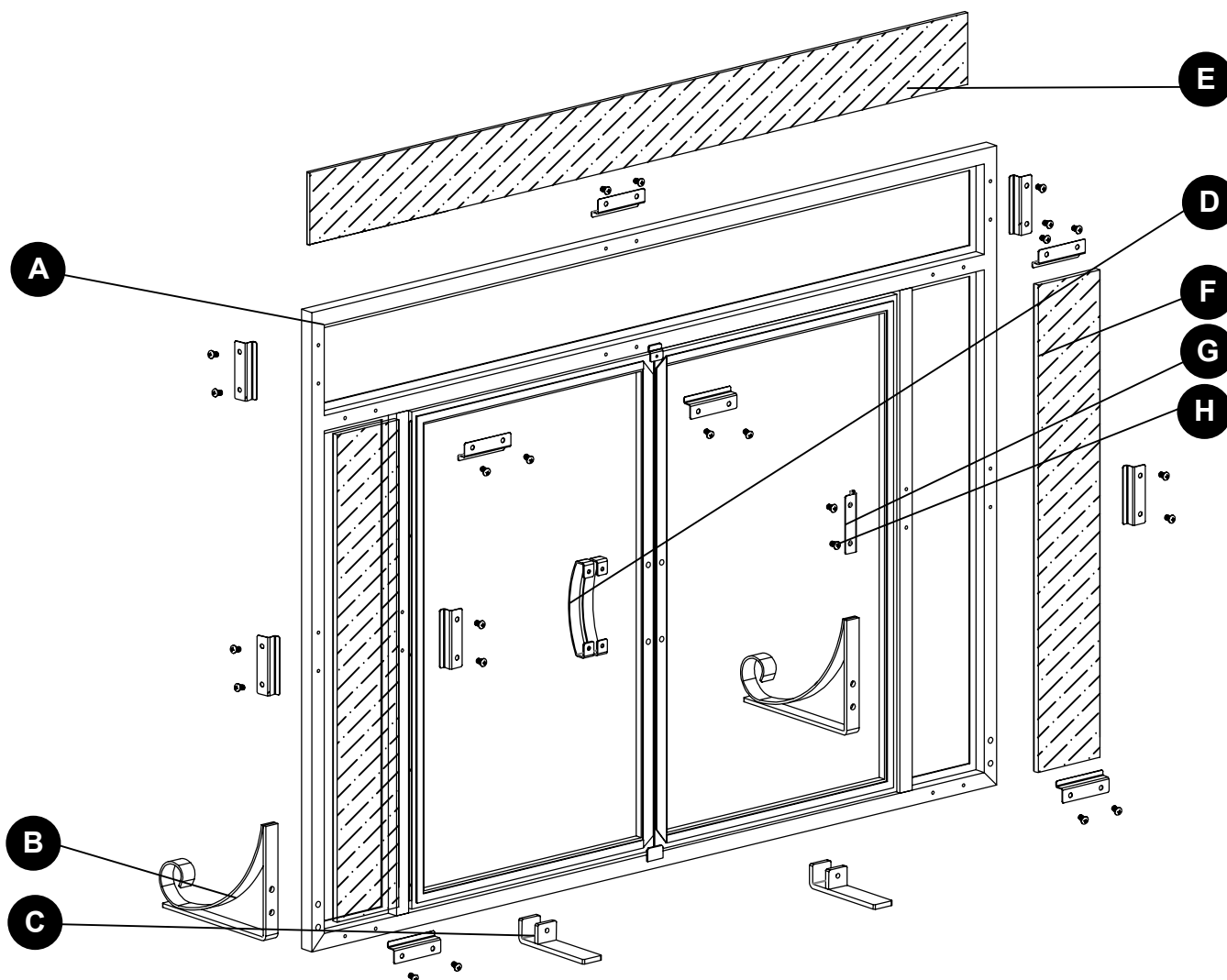
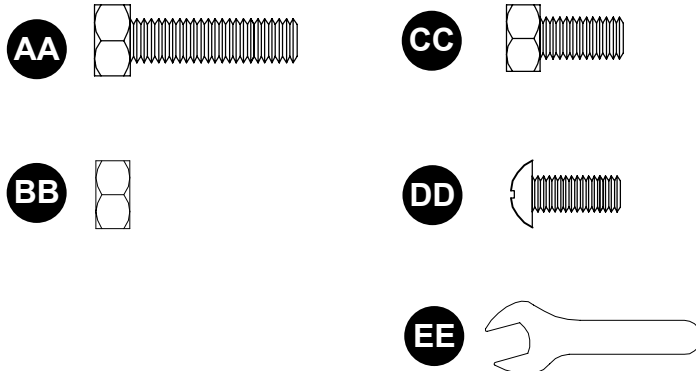


GHP Group Inc.
6440 W. Howard St.
Niles, IL 60714-3302
877-447-4768

LISTE DES PIÈCES DE RECHANGE DE FA183S-P (39 po. L. x 12.40 po. I. x 31.26 po. H.)

Pour obtenir des pièces de rechange, communiquez avec notre service à la clientèle au 877 447-4768, du lundi au vendredi de 8 h 30 à 16 h 30 (HNC).

PIÈCE	DESCRIPTION	N° DE PIÈCE
A	Grille	30-01-228
B	Pied avant	30-01-229
C	Pied arrière	30-01-230
D	Poignée	30-01-231
E	Vitre supérieure	40-01-688
F	Vitre latérale	40-01-689
G	Plaque de fixation des vitres	40-01-690
H	M4x8 Boulons	40-09-142
AA-EE	Trousse de matériel	30-09-537
N/A	Manuel d'instructions	30-10-159



LISTE DES PIÈCES DE RECHANGE DE FA183S-L (44 po. L. x 12.40 po. I. x 33.03 po. H.)

Pour obtenir des pièces de rechange, communiquez avec notre service à la clientèle au 877 447-4768, du lundi au vendredi de 8 h 30 à 16 h 30 (HNC).

PIÈCE	DESCRIPTION	N° DE PIÈCE
A	Grille	30-01-228
B	Pied avant	30-01-229
C	Pied arrière	30-01-230
D	Poignée	30-01-231
E	Vitre supérieure	40-01-688
F	Vitre latérale	40-01-689
G	Plaque de fixation des vitres	40-01-690
H	M4x8 Boulons	40-09-142
AA-EE	Trousse de matériel	30-09-537
N/A	Manuel d'instructions	30-10-159

