



MANUEL D'INSTALLATION

MODÈLE N°100603

HOUSSE POUR GÉNÉRATRICE À ONDULEUR



ENREGISTREZ VOTRE PRODUIT EN LIGNE

sur www.championpowerequipment.com



1-877-338-0999

ou rendez-vous sur championpowerequipment.com

CONSERVEZ CES INSTRUCTIONS. Ce manuel contient des informations importantes relatives à la sécurité qui doivent être lues et comprises avant l'utilisation du produit. Dans le cas contraire, l'utilisateur s'expose à de graves blessures. Ce manuel doit être conservé avec le produit.

Les spécifications, descriptions et illustrations figurant dans ce manuel correspondent aux informations connues au moment de la publication, mais peuvent être modifiées sans préavis.

TABLE DES MATIÈRES

Introduction	3	Encadrez-le : Installer le cadre Storm Shield sur les tiges	12
Définitions de sécurité	3	Couvrez-le : Fixer l'auvent Storm Shield sur le cadre	13
Consignes de sécurité importantes	4	Choisir et installer la couverture électrique	14
Contenu de l'emballage	5	Conseils d'utilisation importants de Storm Shield	14
Aperçu de l'installation	5	Conseils pour l'étanchéité de la porte	14
Conseils d'utilisation importants :	5	Enregistrez votre produit -	
Fixez-le : Installez la sangle à cliquet	5	Activez votre garantie	15
Étape 1 : Déterminer l'emplacement du premier support en angle	6	Garantie	16
Étape 2 : Installer les boulons Gator	7	Conditions de la garantie	16
Étape 3 : Passez la sangle en kevlar	8	Garantie de réparation et de remplacement	16
Étape 4 : Sanglez l'assemblage au boîtier de l'onduleur	8	Ne pas rapporter le produit sur le lieu d'achat	16
Comment installer et resserrer la boucle à cliquet	8	Exclusions de la garantie	16
Comment desserrer la boucle à cliquet	9	Limites de la garantie implicite et des dommages indirects	16
Étape 5 : Placez les tiges télescopiques	10	Coordonnées	16
Comment fixer une tige télescopique à un support en angle	10		
Comment fixer une tige télescopique à une tige télescopique déjà installée	10		
Installer les tiges télescopiques sur le côté du silencieux de la génératrice à onduleur	11		
Installer les tiges télescopiques restantes sur la génératrice à onduleur	11		
Procéder aux derniers ajustements des tiges télescopiques	11		
Désassembler les éléments de la sangle	12		
Retirer les tiges télescopiques	12		
Retirer l'assemblage de la sangle de la génératrice à onduleur	12		

INTRODUCTION

Félicitations pour votre achat d'un produit de Champion Power Equipment (CPE). CPE conçoit, fabrique et offre un soutien à l'ensemble de nos produits conformément à de strictes spécifications et directives. Avec une connaissance appropriée du produit, une utilisation sûre et un entretien périodique, ce produit devrait satisfaire vos attentes pendant des années.

Nous déployons tous nos efforts pour assurer l'exactitude et l'intégralité de l'information contenue dans le présent manuel et nous nous réservons le droit de modifier, de changer et/ou d'améliorer le produit et le présent document à tout moment et sans préavis.

CPE accorde une grande importance à la façon dont nos produits sont conçus, fabriqués, utilisés et entretenus, ainsi qu'à la sécurité de l'opérateur et aux personnes se trouvant à proximité de la génératrice. Par conséquent, il est **IMPORTANT** d'examiner attentivement ce manuel du produit et toute autre documentation du produit et d'être pleinement conscient et bien informé de l'assemblage, du fonctionnement, des risques et de l'entretien du produit avant de l'utiliser. Familiarisez-vous bien avec le produit et assurez-vous que toute autre personne voulant l'utiliser fasse de même, en observant les procédures d'utilisation et les consignes de sécurité adéquates avant chaque utilisation. Veuillez toujours faire preuve de bon sens et exercer la plus grande prudence lorsque vous utilisez le produit afin d'éviter des accidents, des dommages matériels ou des blessures. Nous espérons que vous continuerez d'utiliser votre produit de CPE pendant des années et que vous en serez satisfait.

Lorsque vous communiquez avec CPE pour obtenir des pièces et/ou un entretien, vous devrez nous fournir les numéros de modèle et de série de votre produit. Reportez dans le tableau les informations figurant sur l'étiquette signalétique de votre produit.

ÉQUIPE DE SOUTIEN TECHNIQUE CPE

1 877 338-0999

NUMÉRO DU MODÈLE

100603

NUMÉRO DE SÉRIE

DATE D'ACHAT

LIEU D'ACHAT

DÉFINITIONS DE SÉCURITÉ

Les pictogrammes de sécurité visent à attirer votre attention sur les dangers potentiels. Il est essentiel de bien comprendre la signification des pictogrammes de sécurité. Les avertissements de sécurité n'éliminent pas tout danger. Les instructions ou avertissements qu'ils fournissent ne peuvent pas remplacer les mesures de prévention d'accidents appropriées.

DANGER

Le mot DANGER indique une situation dangereuse qui, si elle n'est pas évitée, peut causer des blessures graves ou mortelles.

AVERTISSEMENT

Le mot AVERTISSEMENT indique une situation dangereuse qui, si elle n'est pas évitée, pourrait causer des blessures graves ou mortelles.

MISE EN GARDE

MISE EN GARDE Indique une situation dangereuse qui, si elle n'est pas évitée, pourrait causer des blessures graves ou mortelles.

AVIS

AVIS indique des renseignements considérés importants, mais ne représentant pas de risque (ex. : messages concernant les dommages matériels).

CONSIGNES DE SÉCURITÉ IMPORTANTES

AVERTISSEMENT

Toujours éteindre la génératrice avant le ravitaillement ou l'entretien.

AVERTISSEMENT

Ne JAMAIS positionner la porte de ravitaillement sur le même côté de la génératrice que le silencieux. Un déversement d'essence peut déclencher un incendie.

AVERTISSEMENT

Ne JAMAIS bloquer ou couvrir le silencieux de la génératrice. L'avent Storm Shield doit être installé au-dessus du silencieux de la génératrice. Installer les couvertures électriques Storm Shield de façon à qu'elles NE bloquent PAS le silencieux. S'assurer que l'avent Storm Shield demeure à au moins 6 pouces du silencieux.

AVERTISSEMENT

Ne jamais installer la sangle en Kevlar® au-dessus du silencieux de la génératrice ou dans sa ligne d'échappement directe.

AVERTISSEMENT

Ne jamais placer le Storm Shield sur une génératrice dans un véhicule en mouvement.

MISE EN GARDE

Éviter un serrage excessif de la boucle à cliquet. La boucle à cliquet et la sangle peuvent appliquer une force incroyable qui peut briser les sections moulées et le boîtier de la génératrice si elles sont trop serrées.

MISE EN GARDE

Toujours saisir les tiges en fibre de verre fermement durant l'installation pour éviter le mouvement de fouet qui peut se produire lorsqu'une tige en fibre de verre pliée est relâchée par erreur.

MISE EN GARDE

Ne pas utiliser une génératrice portable dans des vents de force supérieure à 112,7 km/h (70 mph).

AVIS

Si la poignée de la génératrice cause un étirement important des sangles élastiques lorsqu'elle est étendue, il est conseillé de relâcher les sangles élastiques sur la poignée latérale de la génératrice avant d'allonger les poignées de la génératrice.

AVIS

Si la housse Storm Shield bloque le démarreur, il est conseillé de relâcher les sangles élastiques du côté du démarreur et de déplacer temporairement l'avent Storm Shield.

AVIS

Pour utiliser une housse Storm Shield durant une tempête de neige, il est recommandé de débayer périodiquement toutes les accumulations qui pourraient bloquer la ventilation supérieure.

CONTENU DE L'EMBALLAGE



La housse Storm Shield convient à des boîtiers d'onduleur ayant un périmètre maximal de 284,5 cm (112 po)

Auvent Storm Shield 10k (modèle Standard ou Extrême) comprenant des couvertures électriques....	1
Cadre en fibre de verre de 101,6 cm (40 po).....	4

Outils connexes contenus dans l'emballage :

Boucle à cliquet en Kevlar® de 289,6 cm (114 po)	1
Sections en coin avec support en angle.....	4
Boulons Storm Shield GatorMC	8
Tiges télescopiques.....	12
Connecteur central du cadre	1

APERÇU DE L'INSTALLATION

Le Storm Shield 100603 s'installe en trois étapes faciles :

Fixez-le : Installez la boucle à cliquet, les supports en angle et les tiges télescopiques.

Encadrez-le : Installez la tige du cadre au connecteur central, puis dans le bon trou de la tige télescopique, puis répétez pour les quatre coins.

Couvrez-le : Glissez l'avent Storm Shield sur le cadre, puis fixez-le en glissant les sangles élastiques sous la tige télescopique.

Conseils d'utilisation importants :

Rangement

Une fois que le Storm Shield est installé, il peut demeurer installé sur la génératrice rangée, ou facilement retiré puis rangé séparément. Il est recommandé de retirer les sangles élastiques si le produit est rangé à l'abri du vent.

Entretien

Le Storm Shield peut être retiré aux fins d'entretien - libérez la boucle à cliquet puis levez avec soin l'assemblage complet de l'onduleur et retirez-le. Inversez la procédure pour le réinstaller.

Transport

Pour le transport, retirez l'avent Storm Shield, le cadre de l'avent et les tiges télescopiques; laissez en place les sangles et les supports en angle.

Fixez-le : Installez la sangle à cliquet

AVIS

Les étapes suivantes permettent l'installation initiale. Après sa première installation, l'assemblage sangle complet peut être retiré et réinstallé rapidement et facilement.

Se familiariser avec le support en angle et les tiges télescopiques

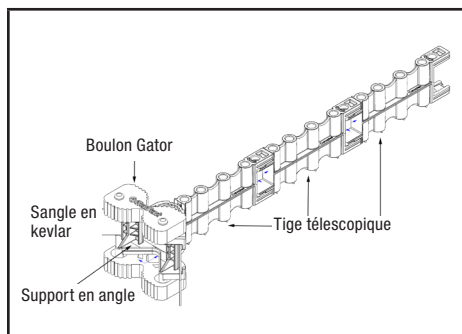


Figure 1 : Éléments du montage en angle

Le support en angle, les tiges télescopiques ainsi que le système de boucle à cliquet en Kevlar créent un point de montage stable et solide sur lequel installer le Storm Shield sur votre génératrice à onduleur. Veuillez vous familiariser avec ces éléments :

- Sangle en kevlar – sangle noire de 2,5 cm (1 po) de large. À passer dans le support en angle. Elle est fixée à une boucle à cliquet qui permet de serrer l'assemblage au boîtier de l'onduleur.
- Support en angle – cet élément est fixé aux quatre coins de votre boîtier et crée un point de montage et d'ajustement pour les tiges télescopiques.
- Boulon GatorMC – votre paquet contient 8 boulons. Ces boulons sont appuyés sur les goupilles du support en angle pour créer un « pied » de montage. Le pied agrippe le boîtier sans endommager la surface. Les deux épaisseurs différentes permettent un ajustement optimal sur divers boîtiers.
- Tige télescopique – cet élément est fixé à un support en angle et à d'autres tiges télescopiques. Un maximum de trois tiges télescopiques par coin sera utilisé durant l'installation et l'utilisation.

Les diagrammes suivants fournissent une description plus détaillée des principaux éléments du support en angle et de la tige télescopique :

Diagramme détaillé du support en angle

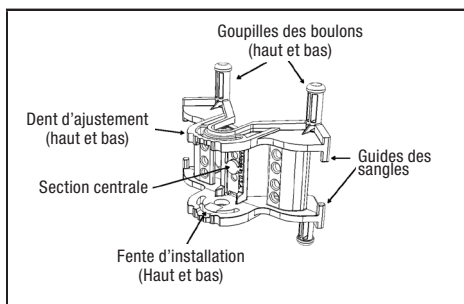


Figure 2 : Diagramme détaillé du support en angle

Diagramme détaillé de la tige télescopique

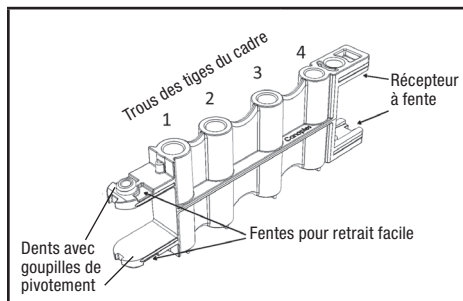


Figure 3 : Diagramme détaillé de la tige télescopique

ÉTAPE 1 : DÉTERMINER L'EMPLACEMENT DU PREMIER SUPPORT EN ANGLE

Pour déterminer l'emplacement du premier support en angle (dont la hauteur est ensuite répliquée sur les autres coins), suivez la procédure suivante :

1. Placez le support en angle sur un coin adjacent au panneau électrique. Placez-le de façon à ce qu'il soit légèrement sous le panneau électrique.
2. Utilisez cette hauteur pour positionner le silencieux sur l'onduleur. Si le support en angle est à la même hauteur que le silencieux, abaissez le support en angle pour qu'il soit sous le silencieux. Cela est nécessaire pour éviter que la sangle en kevlar ne bloque le conduit d'échappement.

A AVERTISSEMENT

Ne placez jamais la sangle en kevlar de façon à ce qu'elle bloque le silencieux de la génératrice ou qu'elle se trouve dans sa ligne d'échappement directe. Le kevlar résiste à la chaleur, mais bloquer le conduit d'échappement peut endommager la génératrice à onduleur.

3. Mesurez cette hauteur du sol jusqu'au bas du support en angle. Cette mesure correspond à l'emplacement initial des supports en angle des quatre coins.

AVIS

Certains onduleurs placent le conduit d'échappement au-dessus de la hauteur du panneau électrique. Dans ce cas, il est adéquat de placer les supports en angle à des hauteurs différentes sur le côté du silencieux plutôt que sur le côté du panneau électrique. L'auvent Storm Shield sera alors incliné, mais sa performance ne sera pas affectée.

ÉTAPE 2 : INSTALLER LES BOULONS GATOR

Les boulons Gator permettent la mise à niveau du montage sur la génératrice à onduleur et permettent l'adhésion au boîtier. Observez la pente du boîtier à l'endroit où les supports en angle seront installés. La pente sera verticale, positive ou négative. (consulter le diagramme ci-dessous) :

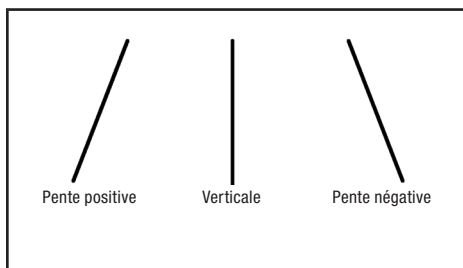
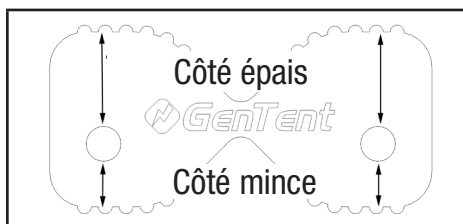


Figure 4 : Orientation de l'inclinaison des coins du boîtier de l'onduleur

Le boulon GatorMC a deux parois d'épaisseur différente. Cela permet de positionner le support en angle sur différentes pentes de boîtier, comme illustré ci-dessous :



Si les coins du boîtier ont une **pente positive**, installez le boulon du dessus avec la paroi mince face au boîtier et le boulon du dessous avec la paroi épaisse face au boîtier :

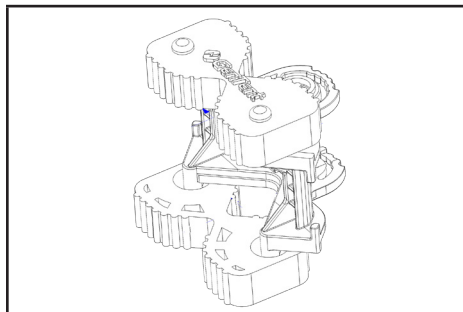


Figure 5 : Boulons du support en angle - Pente du boîtier positive

Si les coins du boîtier sont à la **verticale**, placez les boulons de façon à ce que leur paroi mince soit face au boîtier :

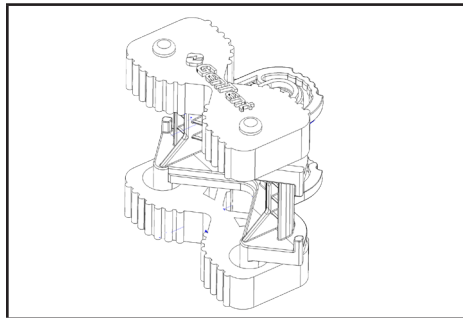
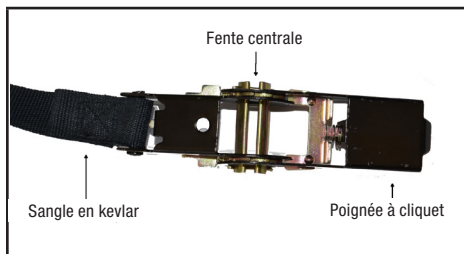


Figure 5 : Boulons du support en angle - Pente du boîtier positive

ÉTAPE 3 : PASSEZ LA SANGLE EN KEVLAR

La boucle à cliquet est munie d'une poignée à cliquet qui permet de resserrer la sangle qui passe par la fente centrale. L'image suivante montre la boucle à cliquet complètement ouverte.



- Placez la boucle à cliquet sur un côté long du boîtier.
- Déposez la boucle sur le côté parallèlement au boîtier de l'onduleur.
- Pour passer la sangle, orientez-la en glissant vos doigts de l'extrémité cousue à la boucle à l'autre extrémité sans l'enrouler.
- Après avoir vérifié que les boulons sont bien orientés vers le boîtier, passez la sangle dans le support en angle sans l'enrouler.

IMPORTANT : Passez l'extrémité de la sangle dans le support en angle de façon à ce que la sangle dépasse la section centrale du support en angle et repose contre les guides du coin, comme illustré ci-dessous.

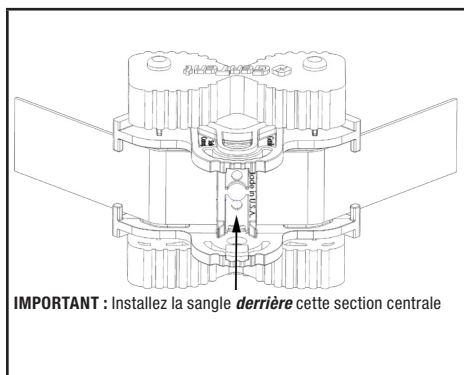


Figure 8 : Sangle en kevlar installée correctement dans le support en angle

ÉTAPE 4 : SANGLEZ L'ASSEMBLAGE AU BOÎTIER DE L'ONDULEUR

Comment installer et resserrer la boucle à cliquet

Instructions de serrage de la boucle à cliquet

4. À partir du bas, passez la sangle en kevlar dans la fente centrale du cliquet fermé (figures A et B ci-dessous).
5. Passez la sangle au travers de la fente en éliminant tout relâchement (figure C ci-dessous).
6. Resserrez la sangle en cliquetant (ouvrant et fermant la poignée) (voir figure D ci-dessous).



Figure A

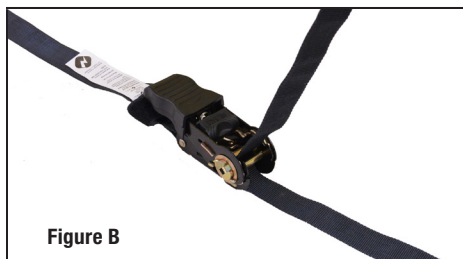


Figure B

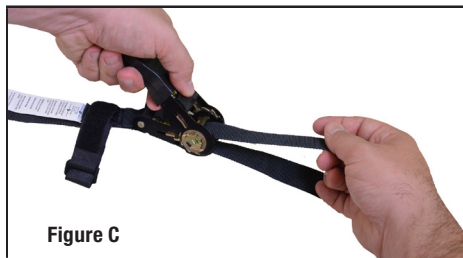


Figure C

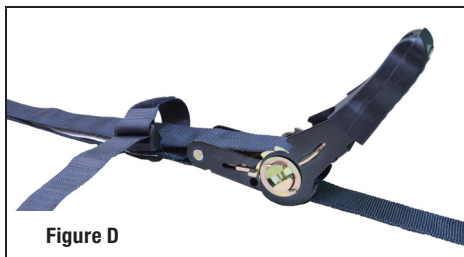


Figure D

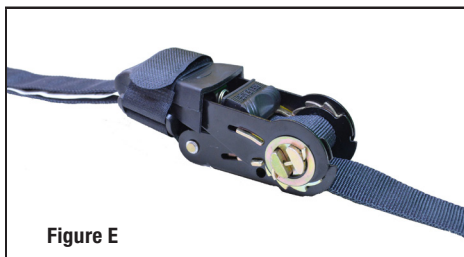


Figure E

Comment desserrer la boucle à cliquet

- Il est possible que la sangle soit trop serrée pour pouvoir ajuster l'assemblage. Il est facile de desserrer la boucle à cliquet.
- La boucle à cliquet est munie d'un levier à ressort en laiton coloré situé sur le cliquet qui permet de libérer la tension. Tirez sur le levier et ouvrez complètement le cliquet.
- Lâchez le levier et fermez le cliquet à moitié. La sangle se desserrera d'une dent. Répétez cette procédure autant de fois que nécessaire pour pouvoir procéder aux ajustements requis.

IMPORTANT : Avant de serrer, assurez-vous que l'arrière de la boucle à cliquet est placé face au boîtier de l'onduleur et que la sangle en kevlar est à plat et n'est pas emmêlée!

En consultant les instructions de base ci-dessus, passez la sangle en kevlar dans la fente et tirez-la jusqu'à ce qu'elle soit presque tendue.



Tout en conservant la tension dans la sangle, glissez les supports en angle sur le boîtier de l'onduleur.



Tout en tenant l'extrémité de la sangle pour conserver une tension, appuyez sur le cliquet à quelques reprises, jusqu'à ce que le montage soit suffisamment serré pour rester sur le boîtier. Les supports en angle peuvent ensuite être ajustés.



Procédez aux derniers ajustements en plaçant les supports en angle dans leur emplacement prédéterminé. Assurez-vous que la sangle en kevlar est bien placée dans le support en angle. La sangle doit être à plat entre les goupilles de guidage, comme illustré ci-dessous.

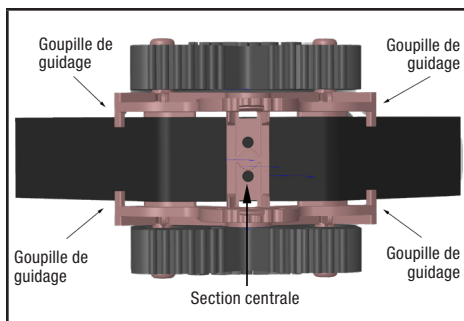


Figure 9 : Sangle en kevlar correctement placée derrière la section centrale et les goupilles de guidage

Serrez la sangle en surveillant les supports en angle pour vous assurer qu'ils demeurent en place. S'ils se déplacent, remplacez-les avant de serrer davantage. L'assemblage est serré lorsque la sangle est tendue et solide et que les boulons sont pressés fermement sur le boîtier.

ÉTAPE 5 : PLACEZ LES TIGES TÉLESCOPIQUES

Lorsqu'elles sont placées correctement, les tiges télescopiques formeront un rectangle autour de la génératrice à onduleur lorsque vous la regardez du dessus. Voir Figure 14.

La première tige télescopique de chaque coin s'enclenche dans le support en angle. Des tiges télescopiques supplémentaires peuvent ensuite être ajoutées au besoin pour atteindre la longueur de tige télescopique requise. Vous devez d'abord commencer par les supports en angle adjacents au silencieux. Lorsqu'elles sont installées et ajustées de façon à ce que les gaz ne s'accumulent pas dans l'avent et se dissipent, des étapes simples permettront d'installer les tiges télescopiques restantes.

Comment fixer une tige télescopique à un support en angle

IMPORTANT : Tenez la tige télescopique de façon à ce que les trous de la tige soient orientés vers le haut.

- Consultez la figure 2 et la figure 3.

- Alignez les dents de la tige télescopique dans les fentes d'installation situées dans le haut et le bas du support en angle.
- Poussez la tige télescopique directement dans le support en angle jusqu'à ce que les goupilles de pivotement s'enclenchent.

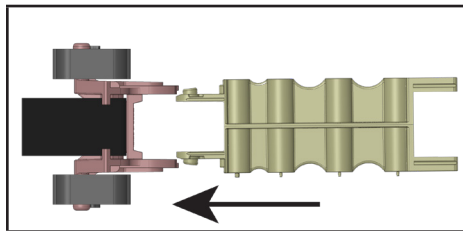


Figure 10 : Fixez une tige télescopique à un support en angle

Comment fixer une tige télescopique à une tige télescopique déjà installée

IMPORTANT : Tenez la tige télescopique de façon à ce que les trous de la tige soient orientés vers le haut.

- Consultez la figure 3.
- Alignez les dents de la tige télescopique avec les fentes de réception de la tige télescopique installée.
- Poussez la tige télescopique directement dans la tige télescopique déjà installée jusqu'à ce que les goupilles de pivotement s'enclenchent.

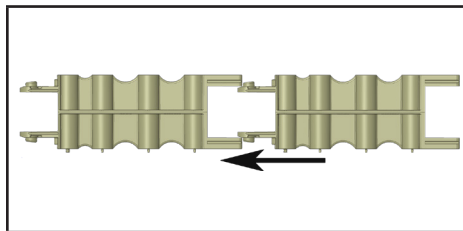


Figure 11 : Fixez une tige télescopique sur une tige télescopique

Installer les tiges télescopiques sur le côté du silencieux de la génératrice à onduleur

IMPORTANT : Consultez la figure 14

- Déplacez-vous vers le côté du silencieux de la génératrice à onduleur. Vous devez déterminer les trous des tiges des deux coins qui sont situés à une distance de 58,4 à 63,5 cm (23 po à 25 po).
- Installez la première tige télescopique dans le support en angle.
- Ajustez les tiges télescopiques dans le système d'ajustement denté du support en angle de façon à ce qu'elles soient le plus loin possible du boîtier de l'onduleur (position -2 et +2 dans les diagrammes ci-dessous).

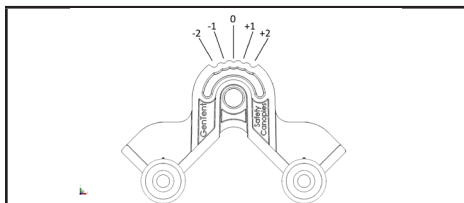


Figure 12 : Numérotation du système d'ajustement denté du support en angle

- Pour trouver les bons trous sur la tige du cadre, déterminez quels trous (1-4) des tiges télescopiques sont situés à une distance d'environ 58,4 à 63,5 cm (23 po à 25 po). Important : Mesurez la distance entre les mêmes trous (1 -4) sur les supports en angle.

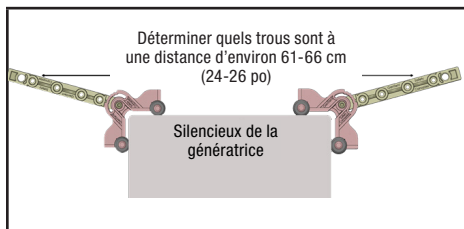


Figure 13 : Trouvez les bons trous sur la tige du cadre du côté du silencieux

- Si la distance du quatrième trou est inférieure à 58,4 cm (23 po), ajoutez une tige télescopique de chaque côté et mesurez de nouveau.

Installer les tiges télescopiques restantes sur la génératrice à onduleur

IMPORTANT : Consultez la figure 14 à la page suivante.

- Déplacez-vous vers les deux supports en angle restants. Vous devez trouver les trous de la tige du côté du silencieux et du côté opposé qui sont situés à une distance de 86,4 à 91,4 cm (34 po à 36 po) en longueur et à une distance de 61 à 66 cm (24 po à 26 po) en largeur.
- Installez deux tiges télescopiques sur chaque support en angle.
- Placez les tiges télescopiques à la position 0 du support en angle.
- Mesurez la distance entre les trous de la tige du côté du silencieux et de la tige télescopique adjacente installée. Trouvez le trou situé à une distance de 86,4 à 91,4 cm (34 po et 36 po).
 - Au besoin, ajoutez une tige télescopique aux deux tiges télescopiques installées et mesurez de nouveau.

Procéder aux derniers ajustements des tiges télescopiques

Mesurez ensuite la distance entre les trous sur les tiges télescopiques doubles ou triples.

- Si la distance atteint 58,4 à 63,5 cm (23 po à 25 po), vous avez trouvé les bons trous de la tige.
- Si la distance est inférieure à la distance requise, ajustez chaque tige télescopique double (ou triple) en la déplaçant d'une position vers l'extérieur sur le support en angle et reprenez cette mesure.

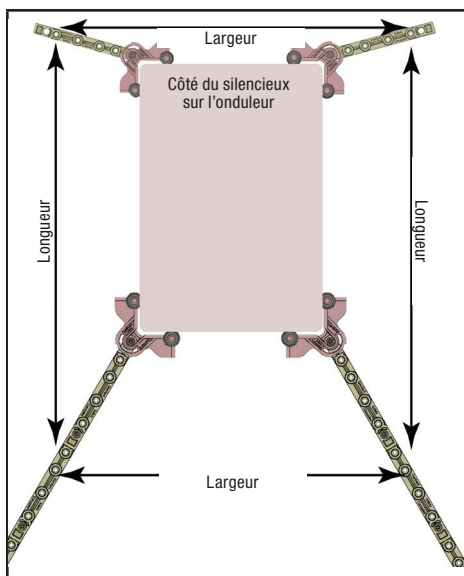


Figure 14 : Localisez les trous de la tige télescopique restante

DÉSASSEMBLER LES ÉLÉMENTS DE LA SANGLE

Retirer les tiges télescopiques

- Les tiges télescopiques peuvent être retirées facilement pour procéder au démontage. Vous aurez besoin d'un petit tournevis plat ou d'un outil semblable.
- Placez la lame du tournevis plat dans la fente restante de la dent supérieure ou inférieure de la tige télescopique que vous souhaitez enlever.
- Tournez la lame vers le bord de la dent (vers la tige télescopique ou le support en angle).
 - Ce mouvement de torsion libère une goupille de pivotement.
- Tout en tournant la lame, poussez la tige télescopique vers le bas (si vous avez placé la lame dans la dent supérieure) ou soulevez la tige télescopique (si vous avez placé la lame dans la dent inférieure).
 - La tige télescopique glissera et sera libérée.

Retirer l'assemblage de la sangle de la génératrice à onduleur

- La boucle à cliquet est munie d'un levier à ressort en laiton coloré situé sur le cliquet qui permet de libérer la tension. Tirez et tenez ce levier et ouvrez le cliquet pour qu'il soit complètement ouvert et à plat.
- Pour relâcher la sangle et ajuster :
 - Lâchez le levier et fermez le cliquet à moitié. La sangle devrait se desserrer légèrement. Répétez cette procédure autant de fois que nécessaire pour pouvoir procéder aux ajustements requis.
- Pour retirer complètement la sangle :
 - Le côté fixé de la boucle à cliquet est également muni d'un levier à ressort permettant de libérer la tension. Tirez et tenez ce levier pour pouvoir retirer complètement la sangle en kevlar.

ENCADREZ-LE : INSTALLER LE CADRE STORM SHIELD SUR LES TIGES

REMARQUE IMPORTANTE : Placez le connecteur central de façon à ce que la goupille centrale soit orientée vers le haut (figure 15).

- Positionnez le connecteur central de sorte que les côtés courts s'alignent avec les trous de la tige télescopique qui sont le moins loin possible et que les côtés longs s'alignent avec les trous de la tige télescopique qui sont le plus loin possible, respectivement.

AVIS

Chaque tige du cadre va dans le trou du connecteur central d'abord, puis dans le trou de la tige télescopique correspondant.

- Insérez une tige du cadre en fibre de verre dans le trou du connecteur central jusqu'à ce qu'il arrête (figure 13).
- Insérez entièrement l'autre extrémité de la tige en fibre de verre dans le bon trou de la tige télescopique correspondante.

- Insérez la deuxième tige en fibre de verre entièrement dans le trou contraire du connecteur central afin que les deux tiges et le connecteur central forment une ligne droite.
- Saisissez l'extrémité de cette tige en fibre de verre, pliez vers le trou de la tige télescopique du côté opposé et insérez-la entièrement dans le bon trou.

⚠ MISE EN GARDE

Tenez la tige avec deux mains; la tige en fibre de verre sera sous tension, ne la relâchez pas!

- Répétez pour les deux dernières tiges en fibre de verre.
- Revérifiez le montage. Les supports en angle devraient être fixés fermement et les tiges télescopiques devraient être légèrement inclinées vers le haut.
- Les assemblages de la tige télescopique à chaque coin doivent créer une ligne droite. Si une tige est arquée, déplacez la tige télescopique d'une position dans la direction de l'arc sur le support en angle ou déplacez le support en angle dans la direction de l'arc jusqu'à ce que la tige télescopique se redresse.

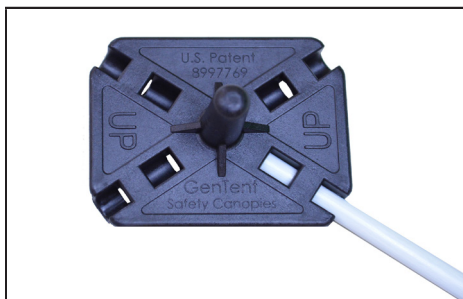


Figure 15 : Connecteur central avec goupille centrale orientés vers le haut

COUVREZ-LE : FIXER L'AUVENT STORM SHIELD SUR LE CADRE



Positionner l'auvent Storm Shield sur le cadre. Assurez-vous que la porte de ravitaillement n'est pas du même côté que le silencieux de la génératrice

Glissez l'auvent Storm Shield sur le cadre de sorte que les quatre coins soient environ égaux et à la même hauteur.

Centrez l'auvent Storm Shield de telle sorte que la tige de ventilation soit centrée dans le cadre du haut.

🗨 AVIS

Assurez-vous que la porte de ravitaillement ouverte ne reste pas prise derrière les tiges en fibre de verre. Les tiges doivent toujours être placées dans les coutures. Vous pouvez le vérifier en ouvrant la porte une fois l'installation terminée.

Glissez l'élastique d'un coin sur la tige télescopique correspondante, sous la tige télescopique, puis jusqu'à une coquille derrière un ensemble de goupilles de rétention.

Répétez pour le coin opposé, puis pour les deux coins restants. Revérifiez et ajustez l'auvent au besoin.



CHOISIR ET INSTALLER LA COUVERTURE ÉLECTRIQUE

- Si vos prises électriques sont sur le côté court de la génératrice, choisissez la couverture électrique courte; sinon, choisissez la couverture électrique longue. Utiliser uniquement une couverture!
- Tourner l'auvent avec le rabat vers le haut d'un coin à l'autre coin sur le côté qui est au-dessus des prises électriques (figure 16).
- Les côtés gauche et droit de la couverture électrique sont légèrement inclinés vers le haut par rapport à la partie principale de la couverture. L'inclinaison commence à 15,2 cm (6 pouces) de chaque côté, ce qui correspond aux coins respectifs du Storm Shield. Pressez un des coins en premier (figure 16), puis enveloppez la section de 6 pouces sur le côté adjacent du panneau électrique et appuyez fermement. Appuyez ensuite sur la section principale du panneau électrique de l'autre coin, puis enveloppez le bord autour du côté adjacent et appuyez fermement pour le mettre en place.
- Tournez le rabat vers le bas par-dessus la couverture électrique (figure 16).



Figure 16 : Rabat de l'auvent exposé, puis rabattu

AVIS

L'objectif de la couverture électrique est de couvrir les prises électriques à l'avant et environ 15,2 cm (6 po) autour des côtés adjacents. Ne couvrez pas les autres parties de votre génératrice avec la couverture, en particulier la zone d'échappement!

CONSEILS D'UTILISATION IMPORTANTS DE STORM SHIELD

Conseils pour l'étanchéité de la porte

- La porte du Storm Shield se referme sur les côtés adjacents du Storm Shield. Chaque fois que vous fermez la porte, vous devez appuyer dessus pour qu'elle soit fermement en place. Si vous ne le faites pas, il pourrait y avoir des trous entre les morceaux de Velcro® ce qui permettrait à l'eau de s'infiltrer :
 - Alignez la porte correctement de sorte que le Velcro de côté et le Velcro inférieur soient alignés autant que possible et se touchent.
 - Ensuite, à partir du coin supérieur de la porte, pincez l'auvent autour des tiges du cadre et faites glisser votre main vers le bas tout en pinçant.
 - Répétez de l'autre côté.
 - Vérifiez les côtés de la porte pour vous assurer qu'il n'y a pas de trous au niveau du velcro. S'il y a des trous, répétez la procédure de pincement.

AVIS

Tirez la porte vers le bas et collez le Velcro du bas en premier, puis utilisez la technique de pincement ci-dessus pour fixer les côtés. Le bord inférieur devrait couvrir les coutures du dessous!

ENREGISTREZ VOTRE PRODUIT - ACTIVEZ VOTRE GARANTIE

Complétez l'enregistrement en ligne au www.gentent.com/regstormshield ou remplissez cette carte et **envoyez-la par la poste avec une copie de votre reçu d'achat** à :

GenTent Safety Canopies

Aux soins de : Enregistrement de produits Storm Shield de Champion Power Equipment

44 Gile Rd

Nottingham, NH 03290

Vos coordonnées :

Nom : _____

Adresse courriel : _____

Adresse : _____

Ville : _____

État/Province : _____

Pays : _____

Code postal : _____

Numéro de téléphone : _____

Information d'achat :

Champion 100603 Storm Shield

Date d'achat : ____ / ____ / ____ (MM/JJ/AAAA)

Où avez-vous acheté votre housse Storm Shield de Champion?

La housse Storm Shield sera utilisée sur :

Marque de la génératrice : _____

Modèle de la génératrice : _____

En plus d'activer la garantie de votre produit, l'enregistrement nous permet de communiquer avec vous de temps en temps pour vous transmettre des mises à jour importantes sur les produits, des conseils de sécurité pour la génératrice et des offres spéciales pour les clients enregistrés. Veuillez noter que nous ne partageons jamais vos coordonnées.

GARANTIE

Champion Power Equipment Garantie Limitée De Un (1) An

Conditions de la garantie

Pour enregistrer votre produit pour bénéficier de la garantie et du service téléphonique d'assistance technique à vie GRATUIT, veuillez visiter :

<https://www.championpowerequipment.com/register>

Pour terminer l'enregistrement, vous devez inclure une copie du reçu de caisse comme preuve d'achat. Une preuve d'achat est requise pour bénéficier du service de garantie. Veuillez enregistrer votre produit dans les dix (10) jours suivant son achat.

Garantie de réparation et de remplacement

CPE garantit à l'acheteur original que les composants mécaniques et électriques seront exempts de défauts de matériel et de fabrication pour une période d'un an (pièces et main-d'œuvre) à partir de la date d'achat initiale et de 90 jours (pièces et main-d'œuvre) pour un usage commercial et industriel. Les frais de transport du produit pour réparation ou remplacement en vertu de cette garantie sont de la seule responsabilité de l'acheteur. Cette garantie n'est valable que pour l'acheteur initial et n'est pas transférable.

Ne pas rapporter le produit sur le lieu d'achat

Communiquez avec le soutien technique et CPE diagnostiquera tout problème par téléphone ou par courriel. Si le problème ne peut être résolu de cette manière, CPE autorisera, à sa discrétion, l'évaluation, la réparation ou le remplacement de la pièce ou du composant défectueux dans un centre de services CPE. CPE vous fournira un numéro de cas dans le cadre du service de garantie. Veuillez le conserver pour référence ultérieure. Les réparations ou remplacements effectués sans autorisation préalable, ou dans un établissement de réparations non autorisé, ne sont pas couverts par cette garantie.

Exclusions de la garantie

Cette garantie ne couvrira pas les réparations et équipements suivants :

Usure normale

Les produits contenant des composants mécaniques ou électriques doivent faire l'objet d'un entretien périodique pour bien fonctionner. Cette garantie ne couvre pas les réparations quand l'usure normale a épuisé la durée de vie utile d'une pièce ou de l'équipement complet.

Installation, utilisation et entretien

Cette garantie ne s'appliquera pas aux pièces et/ou à la main-d'œuvre s'il apparaît que le produit a été mal utilisé, a manqué d'entretien, a fait l'objet d'un accident, ou encore s'il a été malmené,

chargé au-delà des limites du produit, modifié, mal installé ou mal connecté à un composant électrique. L'entretien normal n'est pas couvert par cette garantie. Il n'est pas nécessaire qu'il soit effectué à un établissement ou par une personne autorisée par CPE.

Autres exclusions

Cette garantie exclut :

- les défauts apparents portant notamment sur la peinture et les décalques, etc.,
- les accessoires tels que les housses de rangement,
- les défauts dus à des catastrophes naturelles et autres événements majeurs au-delà du contrôle du fabricant,
- les problèmes causés par des pièces autres que celles de Champion Power Equipment.

Limites de la garantie implicite et des dommages indirects

Champion Power Equipment décline toute obligation en matière de réclamations concernant le temps perdu, l'utilisation de ce produit, le fret ou toute autre réclamation secondaire ou indirecte découlant de l'utilisation de ce produit par quiconque. CETTE GARANTIE REMPLACE TOUTES LES AUTRES GARANTIES, EXPRESSE OU IMPLICITE, Y COMPRIS LES GARANTIES DE QUALITÉ MARCHANDE OU D'ADÉQUATION À UN USAGE PARTICULIER.

Les produits fournis en remplacement seront soumis à la garantie du produit original. La durée de la garantie du produit échangé sera calculée en fonction de la date d'achat du produit original.

Cette garantie vous donne certains droits, lesquels peuvent varier d'un état ou d'une province à l'autre. Il se peut que vous ayez des droits autres que ceux qui sont énoncés dans la garantie, selon votre état ou votre province.

Coordonnées

Adresse

Champion Power Equipment, Inc.
Service à la clientèle
12039 Smith Ave.
Santa Fe Springs, CA 90670 É.-U.
www.championpowerequipment.com

Service à la clientèle

Du lundi au vendredi, de 8 h 30 à 17 h (HNP, HAP)
Ligne sans frais : 1 877 338-0999
info@championpowerequipment.com
N° télécopieur : 1 562 236-9429

Service technique

Du lundi au vendredi, de 8 h 30 à 17 h (HNP, HAP)
Ligne sans frais : 1 877 338-0999
tech@championpowerequipment.com