

## INCLUDES THE FOLLOWING MODELS:

Eskimo® 50 Inch Sled (16465), Eskimo® 60 Inch Sled (69195),  
 Eskimo® 64 Inch Sled (33518), Eskimo® 70 Inch Sled (26899)

### WARNING

**READ, UNDERSTAND AND FOLLOW ALL ASSEMBLY, SAFETY, SET-UP AND USE INSTRUCTIONS PROVIDED BEFORE EACH USE. FAILURE TO FOLLOW ALL WARNINGS AND INSTRUCTIONS COULD RESULT IN SERIOUS INJURY OR DEATH.**

## ASSEMBLY INSTRUCTIONS:

**NOTE: Refer to the drawings at right for assemblies.**

**TOOLS NEEDED** – Phillips screwdriver, 3/8" wrench,  
 13/64" drill bit and a drill

**To assemble the tracking kit to the sled, start from the front (sloped end) of the sled.**

1. Place one end of the plastic runner against the front lip of the sled.
2. Drill a hole through both the runner and the sled, 1 inch from the end of the runner in the middle of the groove. For best results, have a second person hold the runner while you drill the hole.
3. Insert one 10-24 x 3/4" Phillips Pan Head bolt in the hole from the bottom side of the sled while placing a washer and 10-24 nut on the inside of the sled. Tighten the bolt.

**NOTE: DO NOT over-tighten the bolts, this may cause the plastic to deform.**

4. Using the end of the plastic as a lever, bend the plastic runner to the contour of the sled until you are able to drill the second hole in the sled. Keep the plastic runner centered on the rib of the sled.

### WARNING

**MAKE SURE YOUR FINGERS DO NOT GET PINCHED BETWEEN THE RUNNER AND THE SLED.**

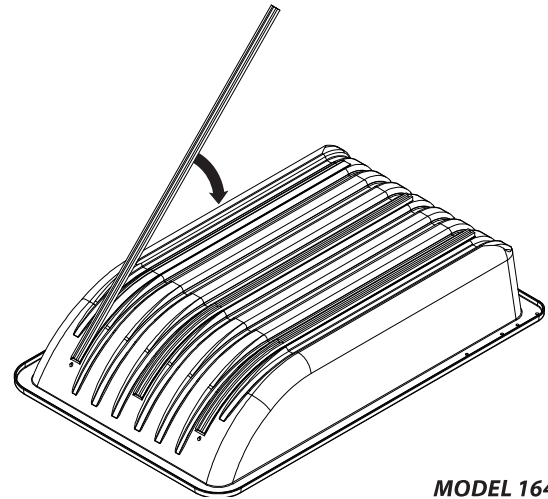
5. Continue drilling holes down the length of the runner, spacing holes evenly. Secure the runner with nuts, bolts, and washers as you go.

**NOTE: DO NOT over-tighten the bolts, this may cause the plastic to deform.**

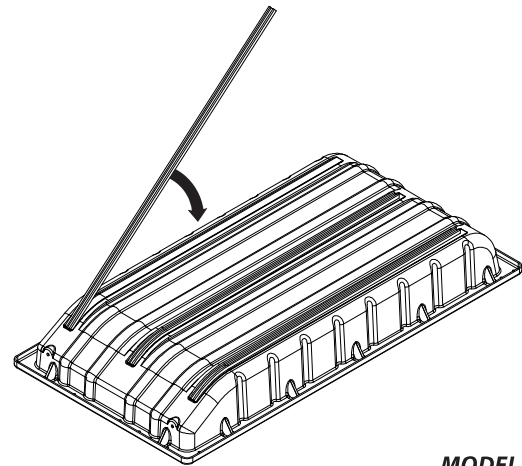
6. Repeat Steps 1 through 5 until all runners are installed.

### **ASSEMBLY NOTE WITH SIERRA FLIP SHELTERS:**

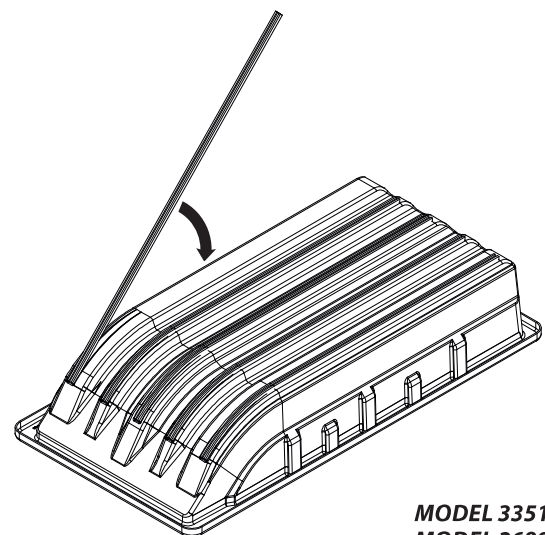
When installing a tracking kit on an existing Sierra (25250/25300) flip shelter or new sled prior to assembling of the shelter, the assembled seat location needs to be noted to avoid interference with tracking kit hardware. Once location is noted proceed to drill holes for mounting hardware equally spaced on either side of the seat bracket location, this will ensure proper assembly of both the tracking kit and the shelter.



**MODEL 16465**



**MODEL 69195**



**MODEL 33518  
 MODEL 26899**

PART NO.	DESCRIPTION	69128 QTY.	69195 QTY.	16465 QTY.	33518 QTY.	26899 QTY.
67537	BOLT 10-24 X 1" PPH	—	—	—	—	40
69542	BOLT 10-24 X 3/4" PHILLIPS PAN HD	24	21	18	35	—
53606	NUT 10-24 HEX NYLOC	24	21	18	35	40
57509	WASHER 3/16" ALUMINUM	24	21	18	35	40
69442	RUNNER, PLASTIC	3	—	—	—	—
68377	RUNNER, PLASTIC	—	3	—	—	—
16465	RUNNER, PLASTIC	—	—	3	—	—
34435	RUNNER, PLASTIC	—	—	—	5	—
26901	RUNNER, PLASTIC	—	—	—	—	5

\* Extra hardware may be included in parts bag.

All weights, specifications and features are approximate and are subject to change without notice. Due to continuous product improvements, product images may not be exact. Items used for props not included. Some assembly may be required.

# Eskimo®

## ONE-YEAR LIMITED WARRANTY

Ardisam, Inc., warrants this Eskimo® Tracking Kit under a one-year limited warranty to be free from defects in materials or workmanship or both for a period not exceeding twelve consecutive months from the date of original purchase by the first retail consumer or commercial end user. "Consumer use" means personal recreational use by a retail consumer. "Commercial use" or "commercial application" means all other uses, including use for commercial, income producing or rental purposes. Once a product has experienced commercial use, it shall thereafter be considered as a commercial product for purposes of this warranty. This warranty applies to the original owner that provides a proof of purchase. The warranty is not transferable. The warranty period begins on the date of purchase by the first retail consumer or commercial end user, and continues for the twelve month consecutive period thereafter. Any unit used in a commercial application is covered for a period of 90 days after purchase. **For the warranty to be valid, the product must be registered online at [www.GetEskimo.com](http://www.GetEskimo.com), or the warranty card must be filled out and received by Ardisam, Inc., within 30 days of purchase.** Ardisam, Inc. shall not be obligated to ship any repair or replacement product to any location outside of the United States of America or Canada.

*\*This warranty applies only to products which have not been subjected to negligent use, misuse, uses other than those indicated in the product's owner's manual, alteration, accident, use of unauthorized parts, failure to perform periodic maintenance as specified in product's owner's manual, normal wear and tear, use of unauthorized parts or repairs performed at non-authorized service centers. There is no other expressed warranty. Implied warranties, including those of merchantability and fitness for a particular purpose, are limited to one year from purchase, or to the extent permitted by law. All other implied warranties are excluded. Liability for incidental or consequential damages are excluded to the extent exclusion is permitted by law. Ardisam, Inc. does not assume, and does not authorize any other person to assume for us, any liability in connection with the sale of our products. To obtain warranty service, you must have prior approval by calling our customer service department at 1-800-345-6007. If you choose to ship your product to Ardisam for warranty repair, you must first have prior approval from Ardisam by calling our customer service department for a return material authorization number (RMA#). Under these circumstances, all items must be shipped prepaid. Ardisam will at no charge, repair or replace, at their discretion, any defective part which satisfies all conditions stated above. Ardisam retains the right to change models, specifications and price without notice. Ardisam, Inc. shall not be obligated to ship any repair or replacement product to any location outside of the United States of America or Canada.*

## COMPREND LES MODÈLES SUIVANTS :

Eskimo® 50 po (16465), Eskimo® 60 po (69195),  
Eskimo® 64 po (33518), Eskimo® 70 po (26899)



### AVERTISSEMENT

**LIRE, COMPRENDRE ET SUIVRE TOUTES LES INSTRUCTIONS D'ASSEMBLAGE, DE SÉCURITÉ, DE MISE EN SERVICE ET D'UTILISATION FOURNIES AVANT CHAQUE UTILISATION. POUR ÉCARTER LES RISQUES DE BLESSURE GRAVE OU DE MORT, VEILLER À RESPECTER TOUTES LES INSTRUCTIONS ET MISES EN GARDE.**

## INSTRUCTIONS D'ASSEMBLAGE :

**NOTEZ BIEN:** Voir l'assemblage détaillé dans l'illustration ci-contre.

**OUTILLAGE NÉCESSAIRE** – Tournevis Phillips, clé de 3/8 po, foret de 13/64 po et perceuse

**Pour monter les patins sur le traîneau, commencer par l'avant (côté incliné) du traîneau.**

1. Placer une extrémité du patin en plastique contre la lèvre avant du traîneau.
2. Percer un trou dans le patin et le traîneau, à 25 mm (1 po) de l'extrémité du patin au milieu de la rainure. Pour obtenir les meilleurs résultats possibles, demander à une deuxième personne de tenir le patin pendant que l'on perce le trou.
3. Insérer un boulon à tête cylindrique Phillips de 10-24 x 3/4 po dans le trou depuis le dessous du traîneau puis placer une rondelle et un écrou de 10-24 sur l'intérieur du traîneau. Serrer le boulon.

**NOTEZ BIEN:** Éviter de serrer excessivement les boulons, car cela peut déformer le plastique.

4. En appuyant sur l'extrémité libre du patin en plastique, courber le patin contre le traîneau jusqu'à pouvoir perce le deuxième trou dans le traîneau. Maintenir le patin en plastique bien centré sur la nervure du traîneau.



### AVERTISSEMENT

**ATTENTION À NE PAS SE PINCER LES DOIGTS ENTRE LE PATIN ET LE TRAÎNEAU!**

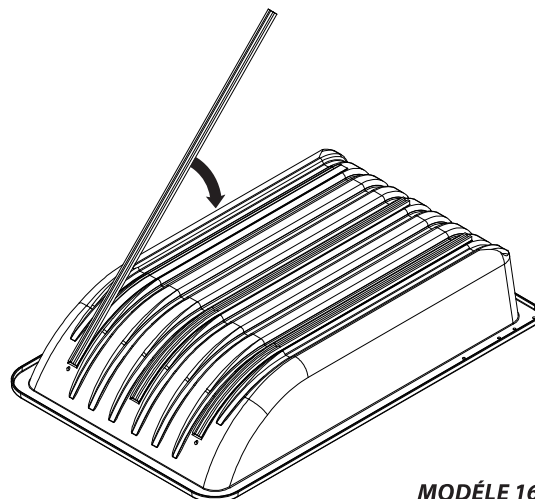
5. Continuer à percer des trous sur la longueur du patin en espaçant les trous régulièrement. Sécuriser le patin à l'aide d'écrous, de boulons et de rondelles au fur et à mesure.

**REMARQUE :** NE PAS serrer les boulons excessivement et ce, pour ne pas déformer le plastique.

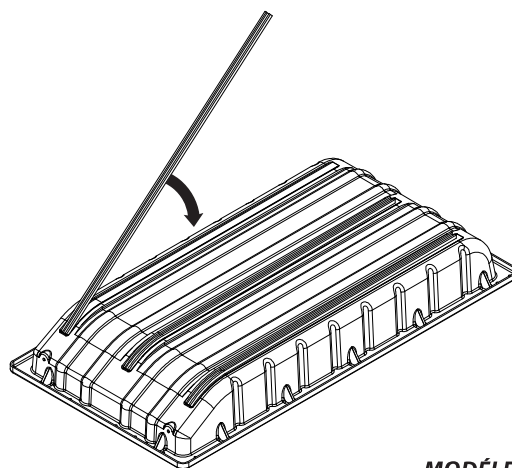
6. Répéter les étapes 1 à 5 pour poser tous les autres patins.

### NOTE D'ASSEMBLAGE AVEC SIERRA FLIP SHELTERS:

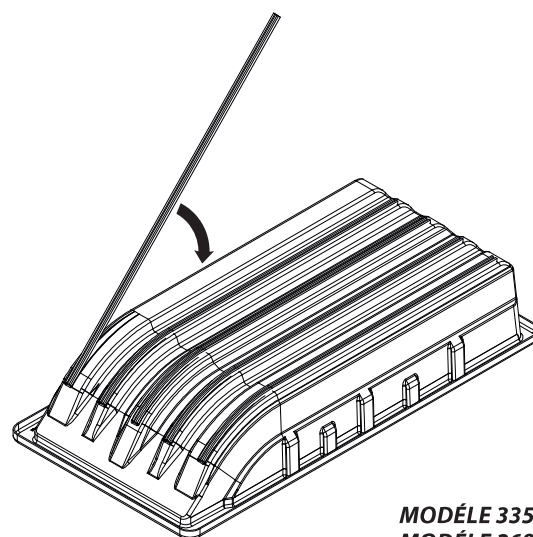
Lors de l'installation d'un kit de suivi sur un abri basculant Sierra (25250/25300) existant ou sur un nouveau traîneau avant l'assemblage de l'abri, l'emplacement du siège assemblé doit être noté pour éviter toute interférence avec le matériel du kit de suivi. Une fois que l'emplacement est noté procéder à des trous de forage pour le matériel de montage à égale distance de chaque côté de l'emplacement du support de siège, ce qui assurera un bon assemblage de la trousse de suivi et l'abri.



MODÈLE 16465



MODÈLE 69195



MODÈLE 33518  
MODÈLE 26899

PART NO.	DESCRIPTION	69128 QTY.	69195 QTY.	16465 QTY.	33518 QTY.	26899 QTY.
67537	BOULON 10-24 X 1" PPH	—	—	—	—	40
69542	BOULONTÊTE CYL. PHILLIPS 10-24 X 3/4 PO	24	21	18	35	—
53606	ÉCROU HEX NYLOC 10-24	24	21	18	35	40
57509	RONDELLE ALUMINIUM 3/16 PO	24	21	18	35	40
69442	PATIN, PLASTIQUE	3	—	—	—	—
68377	PATIN, PLASTIQUE	—	3	—	—	—
16465	PATIN, PLASTIQUE	—	—	3	—	—
34435	PATIN, PLASTIQUE	—	—	—	5	—
26901	PATIN, PLASTIQUE	—	—	—	—	5

\*Le sachet de pièces peut contenir de la visserie supplémentaire.

Tous les poids, dimensions et caractéristiques indiqués sont approximatifs et sujets à modification sans préavis. En raison des constantes améliorations de nos produits, les représentations du produit peuvent être inexactes. Articles utilisés en tant qu'accessoires non compris. Un certain assemblage peut être requis.

# Eskimo®

## GARANTIE LIMITÉE D'UNE ANNÉE

Ardisam, Inc., garantit que le présent jeu de patins Eskimo® est couvert par une garantie limitée d'un an comme étant exempt de tout vice de matériau ou de fabrication, ou les deux, pour une période n'excédant pas douze mois consécutifs à compter de la date de l'achat initial par le premier consommateur ou utilisateur commercial. « Usage grand public » signifie usage récréatif personnel par un consommateur. « Usage commercial » ou « application commerciale » signifie tous les autres usages, y compris l'usage à des fins commerciales, génératrices de revenus ou de location. Une fois qu'un produit a été utilisé à des fins commerciales, il sera par la suite considéré comme un produit à usage commercial aux fins de la présente garantie. Cette garantie s'applique au propriétaire original qui fournit une preuve d'achat. La garantie n'est pas transférable. La période de garantie débute à la date d'achat par le premier consommateur ou utilisateur commercial, et se poursuit pour une durée de douze mois consécutifs par la suite. Toute unité utilisée dans le cadre d'une activité commerciale est couverte pendant une durée de 90 jours après l'achat. **Pour que la garantie soit valable, le produit doit être enregistré en ligne à [www.GetEskimo.com](http://www.GetEskimo.com) ou la carte de garantie doit être remplie et reçue par Ardisam, Inc. dans les 30 jours après l'achat.** Ardisam, Inc. ne sera en aucun cas obligée d'expédier un produit réparé ou remplacé vers un endroit en dehors des États-Unis d'Amérique ou du Canada.

*\*La présente garantie s'applique uniquement à des produits n'ayant pas subi de négligence, d'emploi abusif, d'utilisations autres que celles indiquées dans le manuel d'utilisation du produit, de modifications, d'accident, d'utilisation de pièces non autorisées, de non-respect d'une maintenance périodique telle que spécifiée dans le manuel de l'utilisateur du produit, d'usure normale, d'utilisation de pièces non autorisées ou de réparations effectuées par des centres de service non agréés. Il n'existe pas d'autre garantie expresse. Les garanties implicites, y compris celles de qualité marchande et d'adaptation à un emploi particulier, sont limitées à un an à compter de la date d'achat ou dans la mesure prévue par la loi. Toutes les autres garanties implicites sont exclues. La responsabilité de dommages indirects ou accessoires est exclue dans la mesure où l'exclusion est autorisée par la loi. Ardisam, Inc. n'assume aucune responsabilité, et n'autorise personne à assumer en son nom une quelconque responsabilité, en rapport avec la vente de ses produits. Pour obtenir un service de garantie, vous devez d'abord obtenir une approbation en appelant notre service à la clientèle en composant le 1-800-345-6007. Si vous choisissez d'expédier votre produit à Ardisam pour une réparation en vertu de la garantie, vous devez d'abord obtenir une approbation de Ardisam en téléphonant au service à la clientèle afin d'obtenir un numéro d'autorisation de renvoi de matériel (N° RMA). Sous ces circonstances, tous les articles doivent être envoyés en port payé. Ardisam, à son entière discrétion, réparera ou remplacera sans frais toute pièce défectueuse qui remplit toutes les conditions énoncées ci-dessus. Ardisam se réserve le droit de modifier les modèles, les spécifications et les prix sans préavis. Ardisam, Inc. ne sera en aucun cas obligée d'expédier un produit réparé ou remplacé vers un endroit en dehors des États-Unis d'Amérique ou du Canada.*