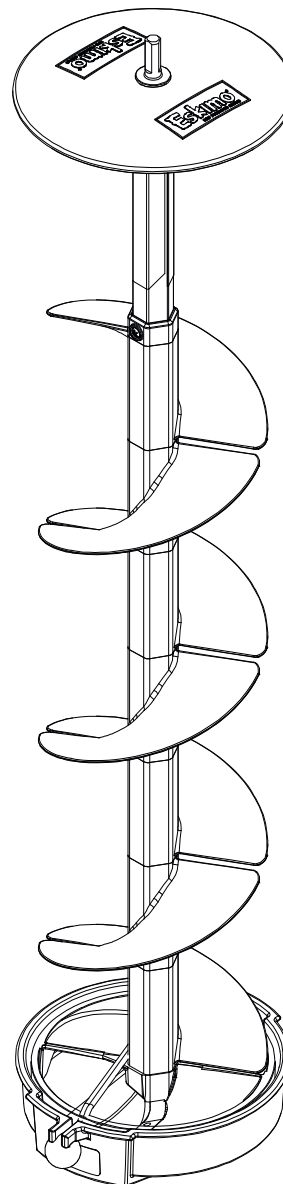


**6" PISTOL BIT**  
Model #35400



**8" PISTOL BIT**  
Model #35500



## INTRODUCTION

Thank you for purchasing an Eskimo® Pistol Bit™ from Ardisam, Inc. We have worked to ensure that this high speed drill auger bit meets high standards for usability and durability. With proper care, your auger bit will provide you many years of service. Please take the time to read this manual carefully to learn how to correctly operate and maintain your auger bit. Congratulations on your investment in quality. Save these instructions for future reference. Ardisam, Inc reserves the right to change or alter this manual without notice.

## CONTENTS

Registration .....	2
Warnings and Safety Precautions.....	3
Minimum Drill Requirements.....	4
Drill Set-Up.....	4
General Use .....	4
Drill and Battery Precautions .....	4
Pistol Bit™ Parts List .....	5
Warranty .....	6

## REGISTRATION AND SERVICE

Record the product model number and serial number in the space provided for easy reference when ordering parts or requesting technical support. The warranty is valid only if the completed registration is received by Ardisam within 30 days of purchase. **(SEE WARRANTY SECTION FOR MORE INFORMATION.)** You can register your warranty online by visiting [www.GetEskimo.com/WarrantyRegistration](http://www.GetEskimo.com/WarrantyRegistration). For service questions, call our customer service department at (800) 345-6007 Mondays through Fridays from 8 a.m. to 5 p.m. CDT. Replacement parts can be purchased online by visiting [www.GetEskimo.com/Parts](http://www.GetEskimo.com/Parts).

OWNERSHIP RECORDS		
Place of Purchase:		
Place of Purchase Address:		
City:	State/Province:	Zip Code/Postal Code:
Model Number:		Serial Number (found next to warning tag):
Date of Purchase:		
Notes:		

This manual may contain information for several models. Read and keep this manual for future reference. This manual contains important information on SAFETY, ASSEMBLY, OPERATION, AND MAINTENANCE. The owner must be certain that all the product information is included with the unit. This information includes the MANUAL, the REPLACEMENT PARTS and the WARRANTIES. This information must be included to make sure state laws and other laws are followed. This manual should remain with the unit even if it is resold.

## WARNINGS AND SAFETY PRECAUTIONS

### OPERATOR'S RESPONSIBILITY

Accurate, safe and effective use of this unit is the operator's responsibility.

- Read and follow all safety instructions.
- Ensure that anyone who uses the machine is familiar with and understands all controls and safety precautions.

### SAFETY MESSAGES

Your manual contains special messages to bring attention to potential safety concerns, as well as helpful operating and servicing information. Please read all the information carefully to avoid injury and machine damage.



**THIS SYMBOL POINTS OUT IMPORTANT SAFETY INSTRUCTIONS WHICH IF NOT FOLLOWED COULD ENDANGER YOUR PERSONAL SAFETY.**

### BEFORE OPERATING UNIT:

*Please read this section carefully.* Read entire operating and maintenance instructions. Failure to follow instructions could result in injury or death. Operate the machine according to the safety instructions outlined here and inserted throughout the text. Anyone who uses this machine must read the instructions and be familiar with the controls.

### WARNING

- Failure to read, understand, and follow all warnings and instructions could result in serious injury or death.
- Do not allow children to operate this product! Do not allow adults to operate this product without proper instruction.
- Keep all body parts, hair, and loose clothing clear from drill and auger bit during operation.
- Do not operate product while under the influence of drugs or alcohol.

### CAUTION

- Only use in combination with drills featuring a side stabilizer handle. Use both hands to keep a firm grip on drill and side handle during operation.
- Cutting blades are EXTREMELY SHARP. Leave blade cover in place until you are ready to cut. Be sure to replace protective blade cover when not in use.
- Lock drill or remove battery when transporting product between holes.
- Make sure auger is secure before attempting to remove or affix blades. Do not attempt to remove or affix blades while drill is attached to auger.
- Maintain proper footing and balance during operation.
- In the event auger binds in hole, back auger out manually. Attempts to force drill may result in wrist injury.

### IMPORTANT

- This product is intended solely for the drilling of ice. Use for any other purpose is prohibited.
- Keep all screws, nuts, and bolts tight. Make sure that drill chuck is properly tightened before operation and check periodically during operation.
- Do not leave product standing in partially drilled holes between uses. Doing so may result in auger freezing in place.
- Do not rest product in standing water. Drill assembly should be kept dry.
- When drilling, do not push down on the unit. If auger begins to drill slowly, or has difficulty starting holes, blades may need to be sharpened or replaced.
- Use this product only with drills meeting the minimum requirements set in this document.

## MINIMUM DRILL REQUIREMENTS

- 725 in/lb max torque
- 1/2 Inch Drill Chuck
- Side Arm Stabilizer Handle
- Brushless Motor Design
- 18 Volt / 4 Amp Lithium Ion Battery (or higher)

## DRILL SET-UP

- Ensure your drill meets the minimum requirements
  - 725 in/lb max torque
  - 1/2 inch chuck
  - Side arm stabilizer handle
  - Brushless motor
  - 18 Volt / 4 Amp Lithium Ion Battery (or higher)
- Set the clutch setting to "drill" (not hammer drill or ratchet)
- Set the drill to the lowest gear setting (slowest speed)
- Insert the Drill Chuck adapter into the chuck, align the chuck jaws with the flats of the adapter, and tighten the chuck to secure the auger.

**Note: Check that the chuck is still tight part way through the first hole, and periodically throughout use.**

## GENERAL USE

- Before drilling, check that the drill chuck is properly aligned and tightened on the chuck adapter, and that the drill is in its lowest speed.
- Make sure the auger is straight up and down while drilling.
- Place the auger on the ice where you want to drill the hole, grip the drill and side handle firmly and pull the trigger gradually.

**Note: if the ice and snow combined are over 24 inches deep, periodically clear the hole of chips and slush. Too many chips or slush in the hole can cause the auger to become stuck in the hole.**

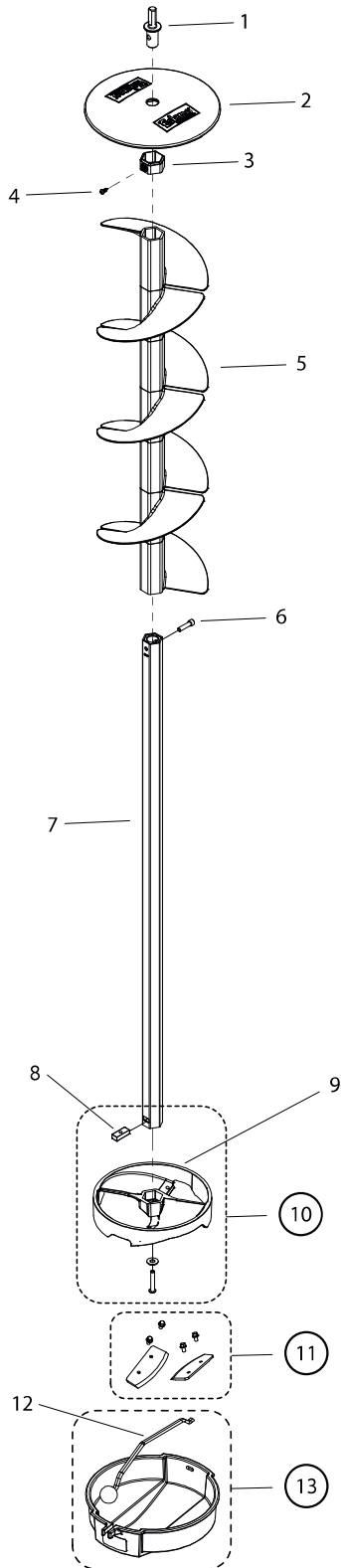
- After use, replace the blade protector on the auger for transport and storage.
  - Inspect your auger for damage before and after each outing. Have damaged components repaired or replaced if necessary.
- Note: If you are having difficulty cutting or starting holes, inspect your blades for damage and replace or sharpen your blades if necessary.**
- Always store in a safe location, with the blade protector in place, out of reach of children and pets.



## DRILL AND BATTERY PRECAUTIONS

- Never set your drill or battery down in standing water
- For best performance, keep your batteries warm and avoid setting your batteries in the snow or ice. Even moderate cold can reduce the performance of batteries.
- Ensure that the drill chuck is tight frequently throughout use. If the chuck is not secured, it may slip and cause damage to the auger or drill
- Always put the drill switch in its locked position or disconnect the battery before transporting your auger.
- To reduce the risk of injury, never use your drill without the stabilizer handle.
- Be sure to follow any maintenance procedures or schedules recommended by your drill's manufacturer.

**PISTOL BIT™ PARTS LIST**



KEY NO.	PART NO.	DESCRIPTION	QTY.
1	30704	ADAPTER AUGER 1/2 INCH DRILL CHUCK	1
2	30825	STOP PLATE DRILL ADAPTER 6 IN	1
	30420	STOP PLATE DRILL ADAPTER 8 IN	1
3	30746	COLLAR HEX SHAFT PISTOL FLITES	1
4	48320	SCREW #8- X 1/2 PHILLIPS PAN HEAD	1
5	30823	FLITE SECTION HEX SHAFT 6 INCH	1
	30416	FLITE SECTION HEX SHAFT 8 INCH	1
6	1509	BOLT 1/4-20 X 1 SHCS GR8 BLK ZN F-T	1
7	30747	ASSEMBLY STEM PISTOL BIT	1
8	30423	NUT 1/4-20 RECTANGULAR 29 X 11.5 MM	1
9	30824	BASE AUGER 6 IN PISTOL	1
	30418	BASE AUGER 8 IN PISTOL	1
10	31192	KIT REPLACEMENT BOTTOM 6 IN PISTOL	1
	31191	KIT REPLACEMENT BOTTOM 8 IN PISTOL	1
11	RB6	BLADE REPL 6 IN HAND AUGER	1
	RB8	BLADE REPL 8 IN HAND AUGER	1
12	30839	BUNGEE WITH BALL BLADE PROTECTOR 6 IN	1
	30745	BUNGEE WITH BALL BLADE PROTECTOR 8 IN	1
13	30826	ASSEMBLY BLADE PROTECTOR 6 IN PISTOL	1
	30744	ASSEMBLY BLADE PROTECTOR 8 IN PISTOL	1

# ESKIMO HIGH SPEED DRILL AUGERS

## Warranty Terms and Conditions

### PRODUCT WARRANTY: 1-YEAR LIMITED WARRANTY

Ardisam, Inc., warrants this Eskimo® Pistol Bit auger under a one-year limited warranty to be free from defects in materials or workmanship or both for a period not exceeding twelve consecutive months from the date of original purchase by the first retail consumer or commercial end user. "Consumer use" means personal recreational use by a retail consumer. "Commercial use" or "commercial application" means all other uses, including use for commercial, income producing or rental purposes. Once a product has experienced commercial use, it shall thereafter be considered as a commercial product for purposes of this warranty. This warranty applies to the original owner that provides a proof of purchase. The warranty is not transferable. The warranty period begins on the date of purchase by the first retail consumer or commercial end user, and continues for the twelve month consecutive period thereafter. Any unit used in a commercial application is covered for a period of 90 days after purchase. **For the warranty to be valid, the product must be registered online at [www.GetEskimo.com/WarrantyRegistration](http://www.GetEskimo.com/WarrantyRegistration) within 30 days of purchase.** Ardisam, Inc. shall not be obligated to ship any repair or replacement product to any location outside of the United States of America or Canada.

*\*This warranty applies only to products which have not been subjected to negligent use, misuse, uses other than those indicated in the product's owner's manual, alteration, accident, use of unauthorized parts, failure to perform periodic maintenance as specified in product's owner's manual, normal wear and tear, use of unauthorized parts or repairs performed at non-authorized service centers. There is no other expressed warranty. Implied warranties, including those of merchantability and fitness for a particular purpose, are limited to one year from purchase, or to the extent permitted by law. All other implied warranties are excluded. Liability for incidental or consequential damages are excluded to the extent exclusion is permitted by law. Ardisam, Inc. does not assume, and does not authorize any other person to assume for us, any liability in connection with the sale of our products. To obtain warranty service, you must have prior approval by calling our customer service department at 1-800-345-6007. If you choose to ship your product to Ardisam for warranty repair, you must first have prior approval from Ardisam by calling our customer service department for a return material authorization number (RMA#). Under these circumstances, all items must be shipped prepaid. Ardisam will at no charge, repair or replace, at their discretion, any defective part which satisfies all conditions stated above. Ardisam retains the right to change models, specifications and price without notice. Ardisam, Inc. shall not be obligated to ship any repair or replacement product to any location outside of the United States of America or Canada.*



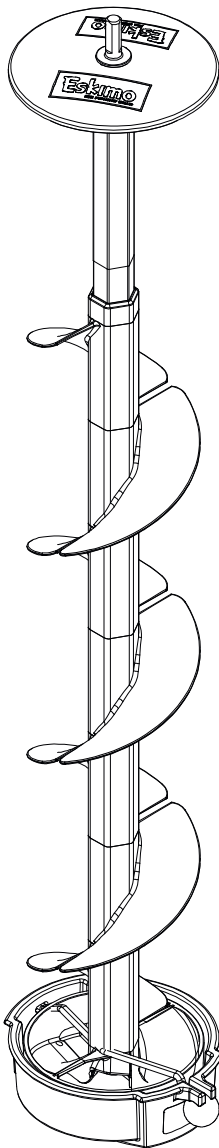
Eskimo™, Division of Ardisam, Inc.

1160 8th Avenue, PO Box 666

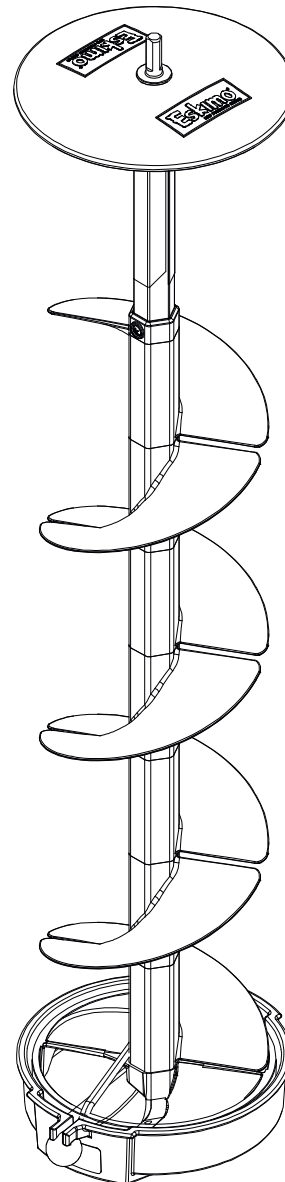
Cumberland, WI 54829

800-345-6007 | Fax 715-822-4180

E-mail: [info@geteskimo.com](mailto:info@geteskimo.com)



**PISTOL BIT DE 6 PO**  
Modèle n° 35400



**PISTOL BIT DE 8 PO**  
Modèle n° 35500



## INTRODUCTION

Merci d'avoir acheté une tarière Eskimo® Pistol Bit™ d'Ardisam, Inc. Nous nous sommes attachés à ce que cette tarière pour perceuse grande vitesse réponde aux plus hautes normes d'utilisation et de durabilité. Moyennant des soins corrects, elle offrira de nombreuses années de service. Veuillez prendre le temps de lire ce manuel avec attention pour apprendre comment utiliser et entretenir correctement votre tarière pour perceuse. Nous vous félicitons pour votre investissement dans la qualité. Conserver ces instructions pour toute référence ultérieure. Ardisam, Inc se réserve le droit de changer ou modifier ce manuel sans préavis.

## SOMMAIRE

Enregistrement.....	8
Avertissements et mesures de précaution.....	9
Exigences minimales concernant la perceuse.....	10
Montage sur la perceuse.....	10
Utilisation générale.....	10
Précaution concernant la perceuse et la batterie.....	10
Liste des pièces Pistol Bit™.....	11
Garantie.....	12

## ENREGISTREMENT ET SERVICE APRÈS-VENTE

Consigner le numéro de modèle et le numéro de série du produit dans l'espace prévu pour y accéder facilement lors des commandes de pièces détachées ou demandes d'assistance technique. La garantie est valable uniquement si l'enregistrement dûment rempli est reçu par Ardisam dans les 30 jours après l'achat. **(POUR PLUS DE RENSEIGNEMENTS, VOIR LA SECTION SUR LA GARANTIE.)** L'enregistrement de la garantie peut se faire en ligne à [www.GetEskimo.com/WarrantyRegistration](http://www.GetEskimo.com/WarrantyRegistration). Pour toute question, appeler notre service après-vente au (800) 345-6007 du lundi au vendredi de 8h00 à 17h00 HNC. Les pièces de rechange peuvent être achetées en ligne à [www.GetEskimo.com/Parts](http://www.GetEskimo.com/Parts).

RENSEIGNEMENTS SUR LE PROPRIÉTAIRE		
Lieu d'achat :		
Adresse du lieu d'achat :		
Ville :	État/Province :	Code postal :
Numéro de modèle :		Numéro de série (à côté de l'étiquette de mise en garde) :
Date d'achat :		
Notes :		

Le présent manuel peut contenir des informations concernant plusieurs modèles. Lire ce manuel et le conserver pour toute consultation ultérieure. Ce manuel contient des renseignements importants sur la SÉCURITÉ, l'ASSEMBLAGE, l'UTILISATION et l'ENTRETIEN. Le propriétaire doit veiller à ce que toute la documentation sur le produit soit fournie avec l'appareil. Cette documentation comprend le MANUEL, la liste des PIÈCES DE RECHANGE et les GARANTIES. Cette documentation doit être fournie en vertu de la réglementation en vigueur. Le présent manuel doit rester avec la machine, même lorsqu'elle est revendue.



## AVERTISSEMENTS ET MESURES DE PRÉCAUTION

### RESPONSABILITÉ DE L'UTILISATEUR

L'utilisation correcte, sûre et efficace de cette machine relève de la responsabilité de l'utilisateur.

- Lire et respecter toutes les instructions de sécurité.
- S'assurer que quiconque utilise la machine connaît et comprend toutes les commandes et mesures de précaution.

### MESSAGES DE SÉCURITÉ

Ce manuel contient des messages spéciaux attirant l'attention sur des problèmes de sécurité potentiels, ainsi que des informations utiles sur le fonctionnement et l'entretien. Veiller à lire toutes ces informations avec attention pour éviter les blessures et les dommages à la machine.



**CE SYMBOLE SIGNALE DES INSTRUCTIONS DE SÉCURITÉ IMPORTANTES QUI DOIVENT ÊTRE RESPECTÉES POUR NE PAS METTRE EN DANGER LA SÉCURITÉ DES PERSONNES.**

### AVANT D'UTILISER LE PRODUIT :

***Veiller à lire cette section avec attention.*** Lire l'ensemble des instructions d'utilisation et d'entretien. Pour écarter les risques de blessure ou de mort, veiller à respecter les instructions. Utiliser la machine conformément aux instructions de sécurité fournies ici et tout au long du manuel. Quiconque utilise cette machine doit lire les instructions et être familiarisé avec les commandes.



### AVERTISSEMENT

- Pour écarter les risques de blessures graves ou de mort, veiller à lire, à comprendre et à respecter toutes les instructions et mises en garde.
- Ne pas laisser d'enfant utiliser ce produit!  
Ne pas laisser d'adulte utiliser ce produit sans instruction appropriée.
- Tenir toutes les parties du corps, les cheveux et les vêtements amples à l'écart de la perceuse et de la tarière durant la marche.
- Ne pas utiliser ce produit alors qu'on est sous l'emprise de drogue ou d'alcool.



### ATTENTION

- Utiliser uniquement en combinaison avec des perceuses comportant une poignée stabilisatrice latérale. Se servir des deux mains pour maintenir une prise ferme sur la perceuse et la poignée latérale durant l'utilisation.
- Les couteaux sont **EXTRÊMEMENT TRANCHANTS**. Laisser le protège-lame en place jusqu'au moment de forer. Veiller à bien remettre le protège-lame en place lorsque la tarière n'est pas utilisée.
- Verrouiller la perceuse ou retirer la batterie pour le transport entre les forages.
- S'assurer que la tarière est solidement calée avant de démonter ou de monter les couteaux. Ne pas tenter de monter des couteaux alors que la perceuse est attachée à la tarière.
- Garder le pied ferme et un bon équilibre durant l'utilisation.
- Si la tarière se coince dans le forage, la ressortir manuellement. Toute tentative de forcer sur la perceuse peut blesser les poignets.

### IMPORTANT

- Ce produit est destiné uniquement au forage de la glace. Toute autre utilisation est interdite.
- Maintenir tous les boulons, vis et écrous bien serrés. S'assurer que le mandrin de la perceuse est correctement serré avant utilisation puis vérifier régulièrement durant l'utilisation.
- Ne pas laisser le produit en place dans un trou partiellement foré entre utilisations. La tarière pourrait geler en place.
- Ne pas poser le produit dans de l'eau stagnante. La perceuse doit être maintenue sèche.
- Durant le forage, ne pas appuyer sur l'outil. Si la tarière commence à forer plus lentement ou a du mal à amorcer les forages, il peut être nécessaire d'affûter ou de changer les couteaux.
- Utiliser ce produit uniquement avec des perceuses conformes aux exigences minimales indiquées dans ce document.

## EXIGENCES MINIMALES CONCERNANT LA PERCEUSE

- Couple maximal de 85 Nm (725 po-lb)
- Mandrin de perceuse de 1/2 po
- Poignée stabilisatrice latérale
- Moteur de type sans balais
- Batterie lithium-ion 18 V / 4 A (ou plus)

## MONTAGE SUR LA PERCEUSE

- S'assurer que la perceuse est conforme aux exigences minimales
  - Couple maximal de 85 Nm (725 po-lb)
  - Mandrin de 1/2 po
  - Poignée stabilisatrice latérale
  - Moteur sans balais
  - Batterie lithium-ion 18 V / 4 A (ou plus)
- Régler le mandrin sur le mode « perçage » (pas percussion ni cliquet)
- Régler la perceuse sur son rapport d'engrenages le plus bas (vitesse la plus lente)
- Engager l'adaptateur de mandrin de la tarière dans le mandrin, aligner les mors du mandrin sur les méplats de l'adaptateur et serrer le mandrin pour attacher la tarière.

**Remarque : Vérifier que le mandrin est toujours bien serré pendant le premier forage puis à intervalles réguliers tout au long de l'utilisation.**

## UTILISATION GÉNÉRALE

- Avant de forer, vérifier que le mandrin est correctement aligné et serré sur l'adaptateur de mandrin et que la perceuse est réglée sur sa vitesse la plus basse.
- S'assurer que la tarière est bien verticale durant le forage.
- Poser la tarière sur la glace à l'emplacement souhaité pour le forage, saisir fermement la perceuse et la poignée latérale et enfoncer progressivement la gâchette.

**Remarque : si l'épaisseur combinée de glace et de neige est supérieure à 61 cm (24 pouces), dégager régulièrement les copeaux et la glace fondante du trou. La présence de trop de copeaux ou de glace fondante peut provoquer le coincement de la tarière dans le forage.**

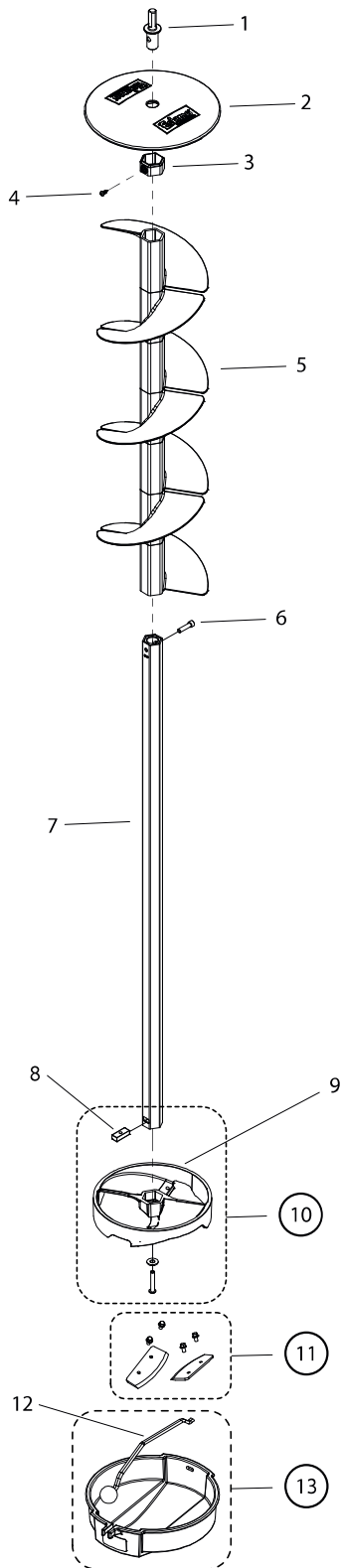
- Après utilisation, remettre le protège-lame en place sur la tarière pour le transport et l'entreposage.
  - Vérifier le bon état de la tarière avant et après chaque sortie. Faire réparer ou changer les pièces endommagées s'il y a lieu.
- Remarque : En cas de difficulté à forer ou à amorcer les forages, vérifier l'état des couteaux et les changer ou les affûter s'il y a lieu.**
- Toujours ranger dans un endroit sûr, avec le protège-lame en place, hors de portée des enfants et des animaux.



## PRÉCAUTION CONCERNANT LA PERCEUSE ET LA BATTERIE

- Ne jamais poser la perceuse ni la batterie dans de l'eau.
- Pour assurer un fonctionnement optimal, garder les batteries au chaud et éviter de les poser sur la neige ou la glace. Un froid même modéré peut réduire le rendement des batteries.
- Vérifier le bon serrage du mandrin tout au long de l'utilisation. Un mandrin mal serré peut patiner et endommager la tarière ou la perceuse.
- Toujours mettre l'interrupteur de la perceuse en position verrouillée ou débrancher la batterie avant de transporter la tarière.
- Pour réduire le risque de blessure, ne jamais utiliser la perceuse sans la poignée stabilisatrice.
- Veiller à bien respecter les procédures et calendriers d'entretien recommandés par le fabricant de la perceuse.

**LISTE DES PIÈCES PISTOL BIT™**



REP.	N° RÉF.	DESCRIPTION	QTÉ
1	30704	ADAPTATEUR DE TARIÈRE MANDRIN 1/2 PO	1
2	30825	PLATEAU D'ADAPTATEUR DE MANDRIN 6 PO	1
	30420	PLATEAU D'ADAPTATEUR DE MANDRIN 8 PO	1
3	30746	COLLIER D'ARBRE HEXAGONAL PISTOL	1
4	48320	VIS TÊTE CYLINDRIQUE PHILLIPS N° 8 X 1/2	1
5	30823	SEGMENT DE VIS SANS FIN ARBRE HEXA 6 PO	1
	30416	SEGMENT DE VIS SANS FIN ARBRE HEXA 8 PO	1
6	1509	VIS 1/4-20 X 1 SHCS GR8 BLK ZN F-T	1
7	30747	ARBRE DE TARIÈRE PISTOL	1
8	30423	ÉCROU 1/4-20 RECTANGULAIRE 29 X 11,5 MM	1
9	30824	BASE DE TARIÈRE PISTOL 6 PO	1
	30418	BASE DE TARIÈRE PISTOL 8 PO	1
10	31192	ENSEMBLE BASE DE RECHANGE PISTOL 6 PO	1
	31191	ENSEMBLE BASE DE RECHANGE PISTOL 8 PO	1
11	RB6	LAME RECHANGE TARIÈRE MANUELLE 6 PO	1
	RB8	LAME RECHANGE TARIÈRE MANUELLE 8 PO	1
12	30839	ÉLASTIQUE À BOULE PROTÈGE-LAME 6 PO	1
	30745	ÉLASTIQUE À BOULE PROTÈGE-LAME 8 PO	1
13	30826	PROTÈGE-LAME COMPLET PISTOL 6 PO	1
	30744	PROTÈGE-LAME COMPLET PISTOL 8 PO	1

# TARIÈRES GRANDE VITESSE ESKIMO

## Modalités de la garantie

### GARANTIE PRODUIT : GARANTIE LIMITÉE 1 AN\*

Ardisam, Inc., couvre cette tarière Eskimo® Pistol Bit par une garantie limitée un an pièces et main-d'œuvre pendant une durée maximale de douze mois consécutifs à compter de la date de l'achat initial par le premier acheteur au détail ou utilisateur commercial. L'« usage grand public » fait référence à une utilisation personnelle à des fins récréatives par un acheteur au détail. L'« usage commercial », ou « application commerciale », correspond à toutes les autres utilisations, notamment à des fins commerciales, lucratives ou de location. Une fois que le produit a fait l'objet d'un usage commercial, il sera toujours considéré par la suite comme étant un produit commercial pour les besoins de la garantie. Cette garantie s'applique au propriétaire initial muni d'une preuve d'achat. La garantie n'est pas cessible. La période de garantie débute à la date d'achat par le premier acheteur au détail ou utilisateur commercial et s'étend ensuite sur une durée de douze mois consécutifs. Tout article utilisé dans le cadre d'une activité commerciale est couvert pendant une durée de 90 jours après l'achat. **Pour que la garantie soit valable, le produit doit être enregistré en ligne à [www.GetEskimo.com/WarrantyRegistration](http://www.GetEskimo.com/WarrantyRegistration) dans les 30 jours après l'achat.** Ardisam n'est sous aucune obligation d'expédier un produit réparé ou échangé à une quelconque adresse en dehors des États-Unis d'Amérique et du Canada.

*\*La présente garantie s'applique exclusivement aux produits n'ayant pas fait l'objet de négligence, emploi détourné, utilisations autres que celles indiquées dans le manuel de l'utilisateur du produit, modification, accident, utilisation de pièces non autorisées, manquement à effectuer l'entretien régulier indiqué dans le manuel de l'utilisateur du produit, usure normale, utilisation de pièces non autorisées ou réparations effectuées ailleurs que dans un centre de réparation agréé. Il n'existe aucune autre garantie expresse. Les garanties implicites, y compris celles de qualité marchande et d'adaptation à un emploi particulier, sont limitées à un an à compter de la date d'achat ou dans la mesure prévue par la loi. Toutes les autres garanties implicites sont exclues. La responsabilité de dommages indirects ou accessoires est exclue dans la mesure où l'exclusion est autorisée par la loi. Ardisam, Inc. n'assume aucune responsabilité, et n'autorise personne à assumer en son nom une quelconque responsabilité, en rapport avec la vente de ses produits. Pour recourir à la garantie, veiller à obtenir un accord préalable en appelant notre service après-vente au 1-800-345-6007. Avant d'envoyer le produit à Ardisam pour une réparation sous garantie, l'accord préalable d'Ardisam doit être obtenu en appelant notre service après-vente pour recevoir un numéro d'autorisation de renvoi de matériel (RMA#). Sous ces circonstances, tous les articles doivent être envoyés en port payé. Ardisam, à son entière discrétion, réparera ou remplacera sans frais toute pièce défectueuse qui remplit toutes les conditions énoncées ci-dessus. Ardisam se réserve le droit de modifier les modèles, les caractéristiques et les prix sans préavis. Ardisam n'est sous aucune obligation d'expédier un produit réparé ou échangé à une quelconque adresse en dehors des États-Unis d'Amérique et du Canada.*



Eskimo™, Division d'Ardisam, Inc.  
1160 8th Avenue, PO Box 666  
Cumberland, WI 54829  
800-345-6007 | Télécopieur 715-822-4180  
Courriel : [info@geteskimo.com](mailto:info@geteskimo.com)