



MAILBOX POST KIT

Installation Instructions

English.....	1
Français.....	5
Español.....	9



Read all instructions prior to installing product.
Refer to manufacturers safety instructions when operating any tools.

To register your product, please visit: barretteoutdoorliving.com

⚠ WARNING:

- Improper installation of this product can result in personal injury. Always wear safety goggles when cutting, drilling and assembling the product.
- Incorrect installation may cause harm to the product or individual.
- Check local building codes to determine pool-safe fencing options.

NOTICE:

- DO NOT attempt to assemble the kit if parts are missing or damaged.
- DO NOT return the product to the store. For assistance or replacement parts call: 1-800-336-2383.

BEFORE YOU BEGIN:

Check your local zoning laws.

- Local zoning laws and Home Owners Associations may regulate the location, style and height of your product or even require a permit signoff beforehand.
- Check local codes for frost line depth and regulations.
- Additional products and assembly may be required to meet wind code requirements. Notice of acceptance (NOA) can be found at www.miamidade.gov/building/pc-search_app.asp

Contact your local utilities companies.

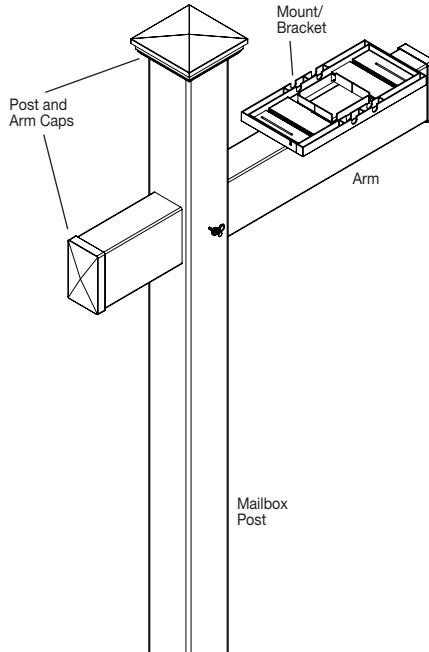
- You must have the utility companies clearly mark your property for electrical, gas or water lines to avoid puncturing any unseen underground utilities.

TOOLS/MATERIALS NEEDED:

Shovel or post hole digger
Drill
#2 Square Drive Bit
3/16" Drill Bit
1/8" Drill Bit
4x4 Wood Post: <ul style="list-style-type: none">• For 73028083 = 66"• For 73028084 = 62 1/2"• For 73028085 = 62 1/2"• For 73028086 = 46"
Mailbox (with pre-drilled holes)
Concrete Mix
Pencil

Kit Component list:

Description
Mailbox Post & Arm (If applicable)
Mount/Bracket
Mounting Hardware
Post and Arm Caps (If applicable)



To obtain and review a copy of the warranty please visit barretteoutdoorliving.com. You may also contact us at 1-800-336 2383 or email Cs.outdoorliving@ebarrette.com

1.

Use shovel or post hole digger to dig hole in desired location. Dig hole 24" deep and approximately 8" in diameter.

2.

Insert wood post into mailbox post sleeve, leaving about 12" of wood out of the bottom of the post sleeve.

3.

Using $\frac{1}{8}$ " drill bit, drill a hole through the post and wood post, about 1-2" from the bottom of plastic post sleeve in center of post on adjacent sides. Attach using a $1\frac{1}{2}$ " screws on adjacent faces of posts in bottom locations (Fig. 1).

NOTE:

If installing #73028083, move on to Step 6.

4.

Before inserting arm into post, pre-drill post with $\frac{3}{16}$ " drill bit centered horizontally on post where arm is going to meet post (Fig. 2).

NOTE:

Pre-drill mailbox post ONLY, not arm.

5.

Insert arm into post sleeve, pushing through the back of the post about 8".

NOTE:

If installing #73028086, insert brace into post sleeve, then insert brace into mailbox arm. Next, insert arm through post (Fig. 3).

6.

Insert mailbox post assembly into hole, always checking to make sure post is level.

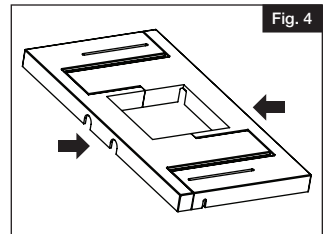
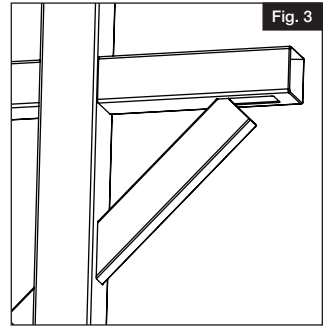
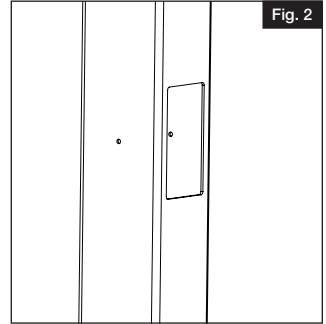
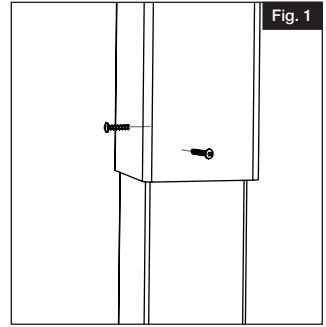
NOTE:

Please be sure that arm or top of post height meets local code requirements.

7.

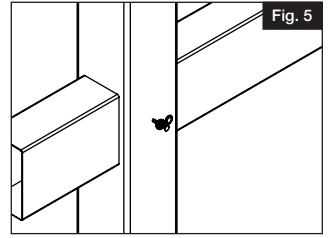
Once post is inserted, pour dry concrete into hole, packing down around post. Pour small amount of water into hole. For mailbox kits #73028084, #73028085, and #73028086 proceed to Step 8.

For #73028083 the next step is installing the mount on top of the post. The two pieces of the mount must slide together completely and not extend out (Fig. 4). With the tabs facing down, insert mount on top of post. Drill the two pieces together and drill the sides. Proceed to Step 12.



8.

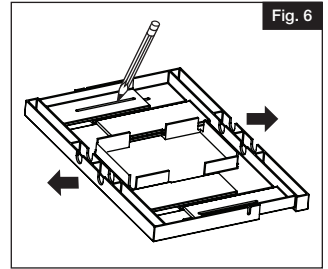
Take screw/cap and screw these into the pre-drilled holes on either side of the post (Fig. 5).



9.

Take mailbox mount/bracket and measure on bottom of mailbox, extending bracket out if necessary.

Mark center of slot on either side indicating how far pieces need to be extended (Fig. 6).



10.

Using $\frac{1}{8}$ " drill bit, drill your marked locations on mailbox mount. Next, insert vinyl plug to hold in place.

11.

Take mount and center it on the width of the mailbox arm. Attach mailbox mount with $1\frac{1}{2}$ " screws onto arm approximately 2" from the front.

12.

Place mailbox on top of bracket and screw mailbox from the side to attach to the mount.

13.

Attach caps to top of mailbox and mailbox arm (if applicable) using small amount of supplied glue.

14.

Back fill hole with dirt.



ENSEMBLE POUR POTEAU DE BOÎTE AUX LETTRES

Instructions d'installation

English	1
Français	5
Español.....	9



Lire toutes les instructions avant l'installation du produit.

Lors d'utilisation d'outils, se référer aux instructions de sécurité du fabricant.

Pour enregistrer le produit, visiter : barretteoutdoorliving.com

⚠ ATTENTION:

- Une mauvaise installation de ce produit peut entraîner des blessures personnelles. Toujours porter des lunettes de sécurité lors de la coupe, du perçage et de l'assemblage du produit.
- Une installation incorrecte peut endommager le produit ou blesser quelqu'un.
- Vérifier la réglementation locale concernant les paramètres de sécurité pour les clôtures de piscine.

AVIS:

- NE PAS essayer d'assembler si des pièces sont manquantes ou endommagées.
- NE PAS retourner le produit au magasin. Pour obtenir de l'aide ou pour un remplacement de pièces, téléphoner au : 1-800-336-2383

AVANT DE COMMENCER:

Vérifier les règlements locaux pour le zonage.

- Les lois sur le zonage local et les associations de propriétaires peuvent réglementer l'emplacement, le style et la hauteur de votre produit ou même exiger une autorisation préalable ou un permis.
- Vérifier les codes locaux en ce qui concerne la profondeur et les règlements de la ligne de gel.
- D'autres produits et assemblage peuvent être nécessaires pour répondre aux exigences du code éolien. L'avis d'acceptation se trouve à l'adresse www.miamidade.gov/building/pc-search_app.asp Contacter vos entreprises locales de services publics.

Communiquer avec les entreprises locales de services publics.

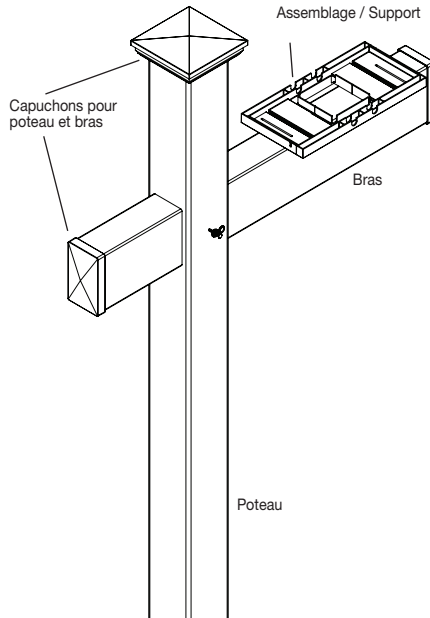
- Les entreprises de services publics doivent clairement marquer votre propriété pour les conduites d'électricité, de gaz ou d'eau afin d'éviter de perforer les installations souterraines non visibles.

OUTILS/MATÉRIAUX REQUIS:

Pelle ou tarière à poteau
Perceuse
Mèche de tournevis carré #2
Mèche de perceuse de $\frac{3}{16}$ po (4,8 mm)
Mèche de $\frac{1}{8}$ po (3,2 mm)
Poteau en bois 4x4 po (10x10 cm): <ul style="list-style-type: none">• Pour 73028083 = 66 po (1,7 m)• Pour 73028084 = 62½ po (1,6 m)• Pour 73028085 = 62½ po (1,6 m)• Pour 73028086 = 46 po (1,2 m)
Boîte aux lettres (avec trous prépercés)
Mélange à béton
Crayon

Liste des composantes du kit:

Description
Poteau et bras de boîte aux lettres (le cas échéant)
Assemblage / Support
Matériel de montage
Capuchons pour poteau et bras (le cas échéant)



Pour obtenir et examiner une copie de la garantie, visitez barretteoutdoorliving.com. Vous pouvez également nous appeler au 1-800-336 2383 ou nous envoyer un courriel à Cs.outdoorliving@ebarrette.com

1.

Utiliser une pelle ou une tarière pour creuser le trou à l'endroit désiré. Creuser un trou de 24 po (61 cm) de profondeur et environ 8 po (20 cm) de diamètre.

2.

Insérer le poteau en bois dans le manchon de boîte aux lettres, laissant environ 12 po (30 cm) de bois à l'extérieur du manchon de poteau.

3.

À l'aide d'une mèche de $\frac{1}{8}$ po (3,2 mm), percer un trou à travers du poteau et du poteau en bois, à environ 1 à 2 po (2,5 à 5 cm) du bas du manchon de plastique au centre du poteau sur les côtés adjacents. Fixer à l'aide d'une vis de $1\frac{1}{2}$ po (3,8 cm) sur les faces adjacentes des poteaux dans les emplacements inférieurs (Fig. 1).

REMARQUE:

Si l'installation est pour l'item # 73028083, passer à l'étape 6.

4.

Avant d'insérer le bras dans le poteau, pré-percer le poteau avec une mèche de $\frac{3}{16}$ po (4,8 mm) centré horizontalement sur le poteau où le bras rejoint le poteau (Fig. 2).

REMARQUE:

Préperforer la boîte aux lettres SEULEMENT, pas le bras.

5.

Insérer le bras dans le manchon, en poussant vers l'arrière du poteau, environ 8 po (20 cm).

REMARQUE:

Si l'installation est pour l'item # 73028086, insérer le renfort dans le manchon du poteau, puis insérer le renfort dans le bras de la boîte aux lettres. Ensuite, insérer le bras dans le poteau (Fig. 3).

6.

Insérer l'assemblage de la boîte aux lettres dans le trou, toujours vérifier pour s'assurer que le poteau est de niveau.

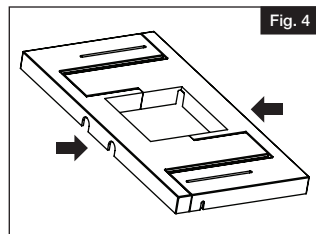
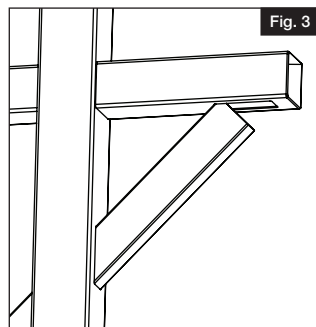
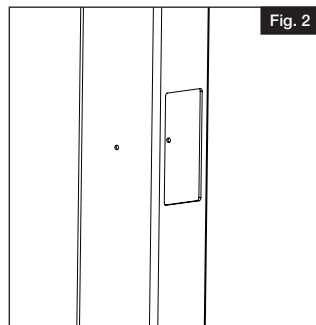
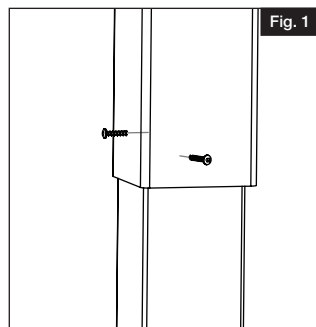
REMARQUE:

S'assurer que la hauteur du bras ou du dessus du poteau répond aux exigences de la réglementation locale.

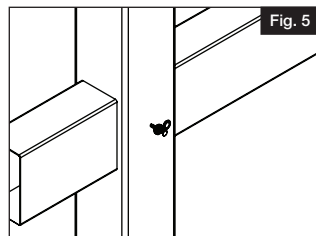
7.

Une fois le poteau inséré, verser le béton sec dans le trou, bien tasser autour du poteau. Verser une petite quantité d'eau dans le trou. Pour les boîtes aux lettres # 73028084, # 73028085 et # 73028086 continuer à l'étape 8.

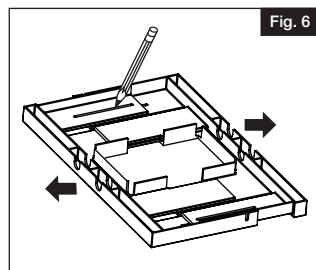
Pour la # 73028083, la prochaine étape consiste à installer le support sur le dessus du poteau. Les deux pièces du support doivent glisser ensemble complètement et non dépasser (Fig. 4). Avec les onglets vers le bas, insérer le support sur le dessus du poteau. Percer les deux pièces ensemble et percer les côtés. Passer à l'étape 12.



- 8.** Prendre la vis et le capuchon et visser ceux-ci dans les trous prépercés de chaque côté du poteau (Fig. 5).



- 9.** Prendre le support / assemblage de la boîte aux lettres et mesurer le fond de la boîte aux lettres, en laissant dépasser le support si nécessaire.
- Marquer le centre de la rainure de chaque côté en indiquant à quelle distance les pièces doivent dépasser (Fig. 6).



- 10.** À l'aide d'une mèche de 1/8 po (3,2 mm), percer vos emplacements marqués sur le support de boîte aux lettres. Ensuite, insérer le bouchon de vinyle pour le maintenir en place.

- 11.** Prendre l'assemblage et le centrer sur la largeur du bras de boîte aux lettres. Fixer le support de boîte aux lettres avec des vis de 1 1/2 po (3,8 cm) sur le bras à environ 2 po (5 cm) du devant.

- 12.** Placer la boîte aux lettres sur le dessus du support et la visser par le côté pour attacher à l'assemblage.

- 13.** Fixer les capuchons sur le dessus et sur le bras de la boîte aux lettres (le cas échéant) en utilisant une petite quantité de la colle fournie.

- 14.** Remplir le trou de terre/gravier.



KIT DE POSTE PARA BUZÓN

Instrucciones de Instalación

English	1
Français	5
Español.....	9



Leer todas las instrucciones antes de la instalación del producto.
Consultar las instrucciones de seguridad del fabricante cuando se vaya a utilizar alguna herramienta.

Para registrar su producto, visite: barretteoutdoorliving.com

⚠ ADVERTENCIA:

- La instalación incorrecta de este producto puede provocar lesiones corporales. Utilizar siempre gafas de seguridad al momento de cortar, taladrar y montar el producto.
- La instalación incorrecta puede causar daños al producto o a personas.
- Revisar los códigos de construcción locales para determinar sus opciones de vallas seguras para piscinas.

AVISO:

- NO intentar ensamblar el kit si faltan piezas o las piezas están dañadas.
- NO devolver el producto a la tienda. Para obtener ayuda o piezas de repuesto, llame al: 1-800-336-2383.

ANTES DE COMENZAR:

Revisar las leyes de zonificación locales

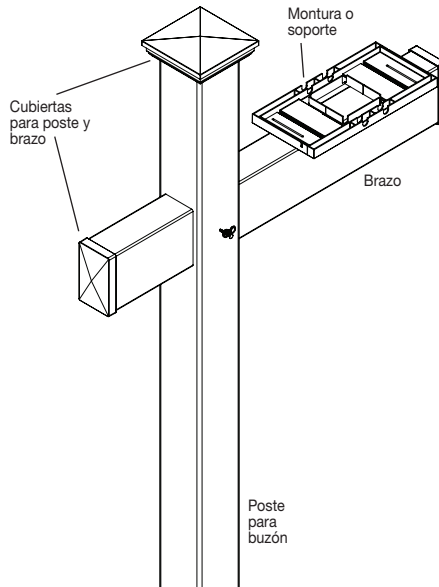
- Las leyes de zonificación locales y las asociaciones de propietarios de viviendas podrán regular la ubicación, el estilo y la altura de el producto o incluso pueden requerir la previa expedición de un permiso.
- Revisar los códigos locales con respecto a los reglamentos y la profundidad de la línea de congelamiento.
- Puede ser necesario adquirir productos y realizar trabajos de ensamblado adicionales para cumplir con el código de vientos. El aviso de aceptación (NOA) se puede encontrar en www.miamidade.gov/building/pc-search_app.asp
- Contactar a las empresas de servicios públicos locales.
- Se debe solicitar a las empresas de servicios públicos que marquen las líneas eléctricas, de gas o de agua en su propiedad para evitar perforar las líneas subterráneas que no están a la vista.

HERRAMIENTAS Y MATERIALES NECESARIOS:

Pala o excavadora de hoyos para postes
Taladro
Dado cuadrado #2
Broca de 3/16"
Broca de 1/8"
Poste de madera de 4x4: <ul style="list-style-type: none">• Para 73028083 = 66 pulgadas (168 cm)• Para 73028084 = 62.5 pulgadas (159 cm)• Para 73028085 = 62.5 pulgadas (159 cm)• Para 73028086 = 46 pulgadas (117 cm)
Buzón (con orificios perforados previamente)
Mezcla de concreto
Lápiz

Lista de componentes del kit:

Descripción
Poste y brazo de buzón (si corresponde)
Montura o soporte
Piezas de montaje
Cubiertas para poste y brazo (si corresponde)



Para obtener y revisar una copia de la garantía, sírvase visitar barretteoutdoorliving.com. También puede contactarnos en el 1-800-336 2383 o enviar un correo electrónico a Cs.outdoorliving@ebarrette.com

1.

Usar una pala o excavadora de hoyos para excavar un hoyo en la ubicación deseada. Excavar a 24 pulgadas (60 cm) de profundidad con un diámetro aproximado de 8 pulgadas (20 cm).

2.

Insertar el poste de madera en la funda de poste para buzón, dejando unas 12 pulgadas (30 cm) de madera por fuera de la parte inferior de la funda de poste.

3.

Con una broca de $\frac{1}{8}$ ", taladrar un agujero a través del poste y poste de madera, aproximadamente a 1 o 2 pulgadas (2.5 a 5 cm) desde la parte inferior de la funda de poste de plástico en el centro del poste en lados contiguos. Fijar con tornillos de $1\frac{1}{2}$ " en las caras contiguas de los postes en la parte inferior (Fig. 1).

NOTA:

Si va a instalar el modelo #73028083, pasar al paso 6.

4.

Antes de insertar el brazo en el poste, perforar el poste con una broca de $\frac{3}{16}$ " centrado horizontalmente en el poste en el lugar donde se fijará el brazo al poste (Fig. 2).

NOTA:

Perforar únicamente el poste para buzón, pero NO el brazo.

5.

Insertar el brazo en la funda de poste, empujando hasta la parte posterior del poste hasta unas 8 pulgadas (20 cm).

NOTA:

Si va a instalar el modelo #73028086, insertar el refuerzo en la funda de poste y, a continuación, insertar el refuerzo en el brazo. A continuación, insertar el brazo por el poste (Fig. 3).

6.

Insertar el conjunto del poste para buzón en el hoyo, y comprobar que el poste esté nivelado.

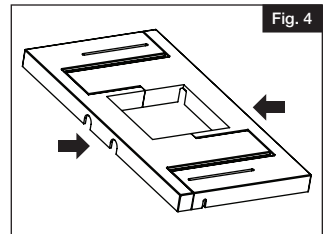
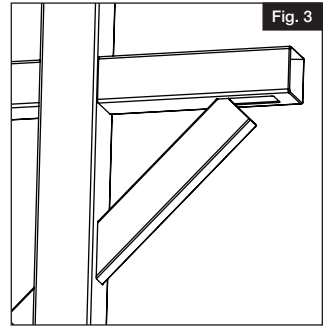
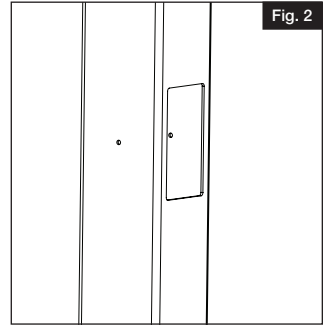
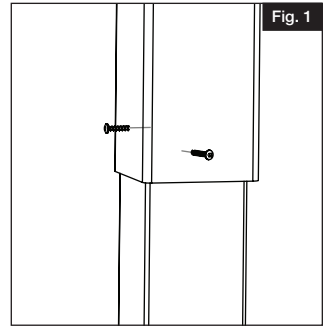
NOTA:

Sírvase confirmar que la altura del brazo o de la parte superior del poste cumpla con los requisitos del código local.

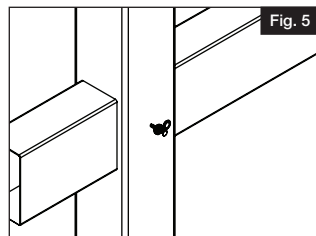
7.

Una vez que se ha insertado el poste, verter el concreto seco en el hoyo, y compactarlo alrededor del poste. Verter una pequeña cantidad de agua en el hoyo. Para los buzones modelo #73028085, #73028084 y #73028086, continúe con el paso 8.

Para el modelo #73028083, el siguiente paso consiste en instalar la montura en la parte superior del poste. Las dos piezas de la montura deben unirse completamente y no deben extenderse hacia afuera (Fig. 4). Con las pestañas hacia abajo, insertar la montura en la parte superior del poste. Perforar las dos juntas y perforar los costados. Continuar con el paso 12.

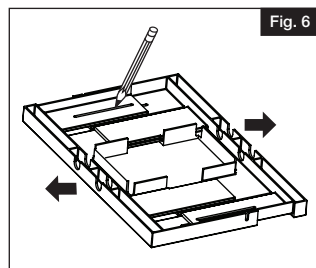


- 8.** Tomar el tornillo y la tapa y atornillarlos en los agujeros taladrados en ambos costados del poste (Fig. 5).



- 9.** Tomar la montura o soporte de buzón y medir la parte inferior del buzón, extendiendo el soporte de ser necesario.

Marcar la parte central de la ranura en cada lado para indicar qué tanto se deben extender las piezas (Fig. 6).



- 10.** Con una broca de $\frac{1}{8}$ ", perforar los lugares marcados en la montura del buzón. A continuación, insertar el tapón de vinilo para mantenerlo en su lugar.

- 11.** Tomar la montura y centrarla sobre el ancho del brazo para buzón. Fijar la montura del buzón con tornillos de $1\frac{1}{2}$ " en el brazo, aproximadamente a 2 pulgadas (5 cm) de la parte delantera.

- 12.** Colocar el buzón sobre el soporte y atornillar el buzón por un costado para fijar la montura.

- 13.** Fijar las cubiertas en la parte superior del buzón y del brazo del buzón (si procede) con una pequeña cantidad de pegamento suministrado.

- 14.** Rellenar el hoyo nuevamente con tierra.



Barrette Outdoor Living
545 Tilton Rd, Egg Harbor City, NJ. 08215
barretteoutdoorliving.com • (800) 336-2383