

# Cub Cadet®



## **CC-4624V2** **24 cu ft LAWN SWEEPER**

U.S. Patent No. 7,610,646



**READ AND FOLLOW ALL SAFETY RULES AND OPERATING  
INSTRUCTIONS BEFORE USING THIS EQUIPMENT**

# ***Safety Rules***



**This is the safety alert symbol. It is used to alert you to potential personal injury hazards. Obey all safety messages that follow this symbol to avoid possible injury or death.**

Read and understand all safety rules and operating instructions before using this tractor attachment.

Follow all safety rules and operating instructions provided by your tractor's manufacturer when using attachment.

Never allow children or untrained persons to operate tractor or attachment.

Reduce tractor speed to slowest setting when towing or operating on slopes.

Operate up and down slopes, never across the face of slopes.

Do not carry passengers on tractor or attachment.

Avoid sudden turns or maneuvers.

Use caution when backing up to prevent damaging attachment.

Do not tow attachment on public roadways.

Do not remove warning decals from product.

Check product for worn, loose, or damaged parts before each use. If any damage is present, repair the product before using.

Check product for loose or missing fasteners before each use. Tighten or replace fasteners as needed before using.

Do not fasten rope to any part of your body or clothing.

Do not hold rope while tractor and Lawn Sweeper are in motion.

Do not use Lawn Sweeper near fire or smoldering debris.

Always fasten rope to tractor to avoid contact with wheels and brushes.

Always empty hopper before storing to avoid spontaneous combustion of contents.

Do not exceed tractor speed of 6 miles per hour when towing or operating Lawn Sweeper.

# **Warranty**

## **IF YOU ARE MISSING PARTS DO NOT RETURN TO STORE**

Email [cs@ohiosteel.com](mailto:cs@ohiosteel.com) or call 1-800-652-2321, ext. 212

**Attach Receipt Here:**

**Before you call, please email our customer service team at [cs@ohiosteel.com](mailto:cs@ohiosteel.com) with the following:**

1. A description of the issue you are having
2. Photos of the issue that include an overall view and detailed view from multiple angles
3. If applicable, a short video showing the issue

### **Replacement Parts:**

**You can place your parts order online at [ohiosteel.com/partsstore](http://ohiosteel.com/partsstore)**

- You can also reach our Customer Service Department at 1-800-652-2321, ext. 212
- If you are ordering replacement part(s) for your product, please note that some parts are only available as a repair kit.

If this product fails due to a defect in material or workmanship within THREE YEARS from the date of purchase, we will at our option, only with receipt of purchase, repair or replace it free of charge. This warranty excludes tires, wheels, brushes and bag, which are expendable and become worn during normal use.

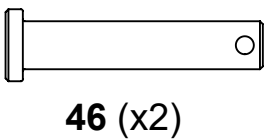
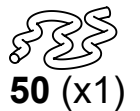
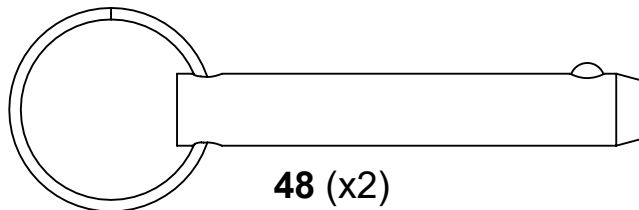
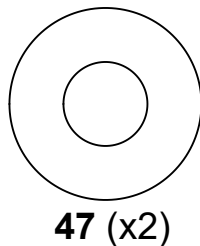
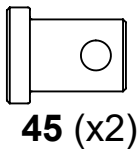
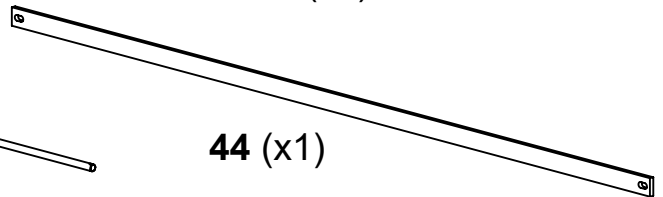
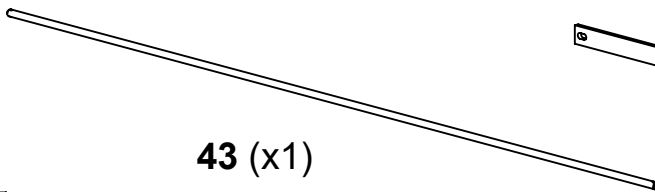
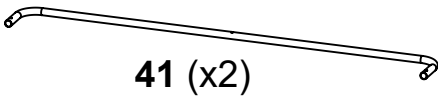
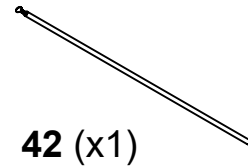
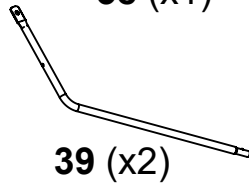
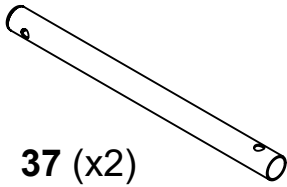
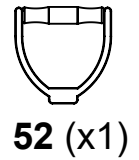
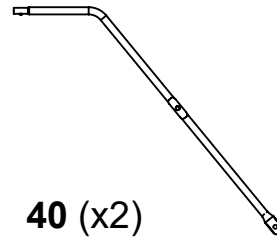
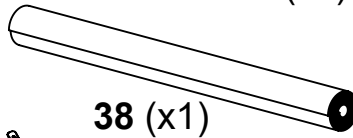
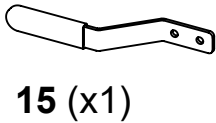
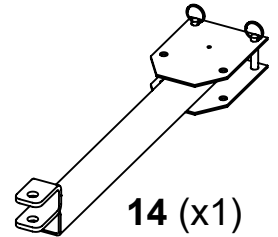
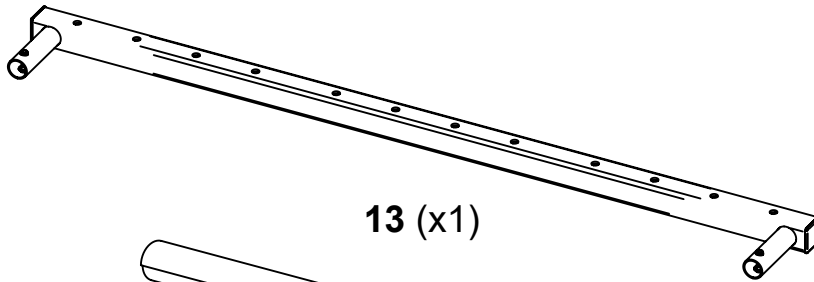
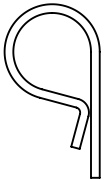
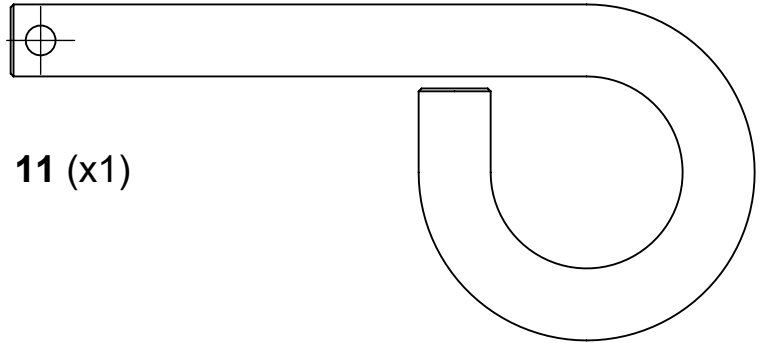
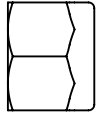
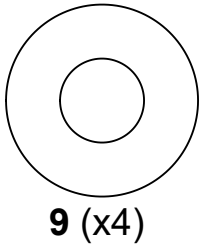
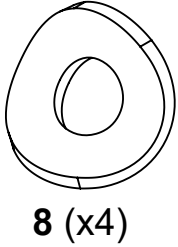
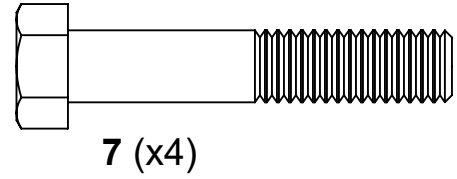
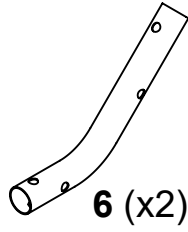
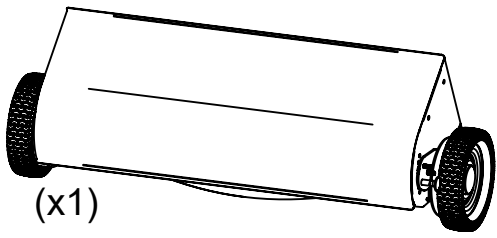
### **This warranty does not cover:**

- Repairs necessary because of operator abuse or negligence.
- Equipment used for commercial or rental purposes.
- Paint that is worn or faded due to normal use or exposure.

To arrange for product repair visit [ohiosteel.com/customer-support](http://ohiosteel.com/customer-support) and fill out the warranty repair form. You can also call 1-800-652-2321, ext. 212 to speak to our Customer Service Team

This warranty gives you specific legal rights, and you may also have other rights which may vary from state to state. This warranty applies only while this product is in use in the United States.

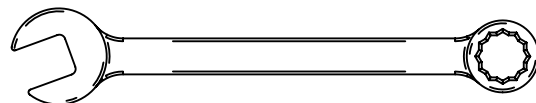
# Carton Contents



NOTE: Hardware shown to scale

## TOOLS REQUIRED FOR ASSEMBLY:

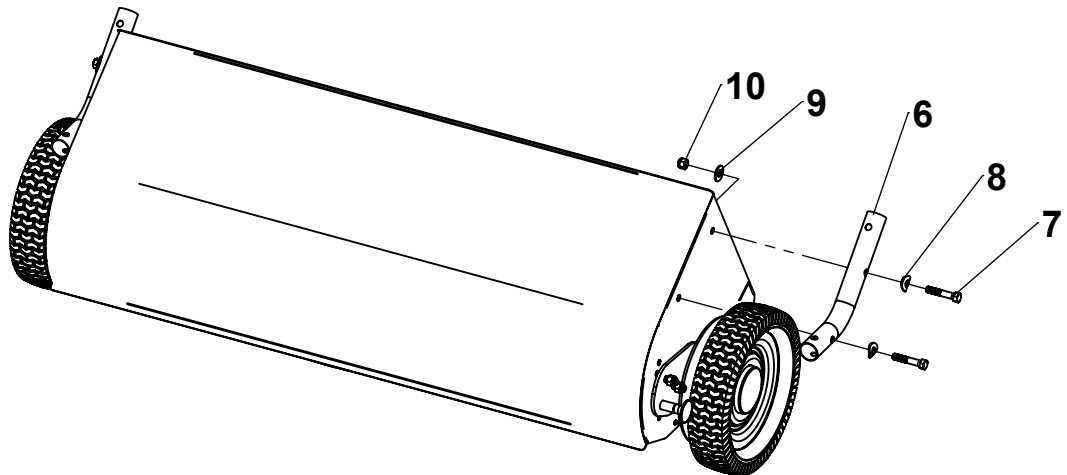
- 9/16" Open End Box Wrench



# Assembly Instructions

**1**

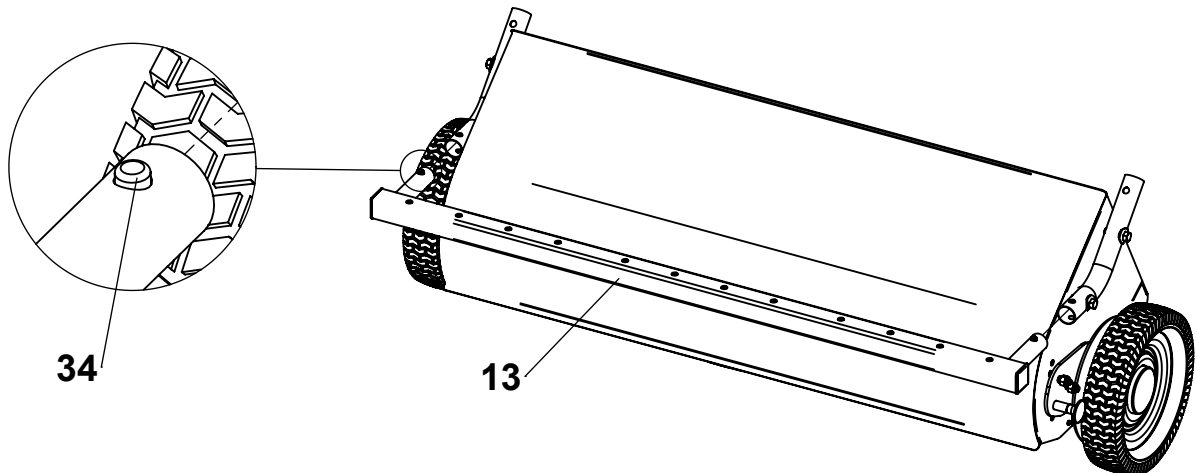
Attach Hitch Mount Tubes (6) to Sweeper Assembly and tighten hardware.



**DO NOT OVERTIGHTEN.**

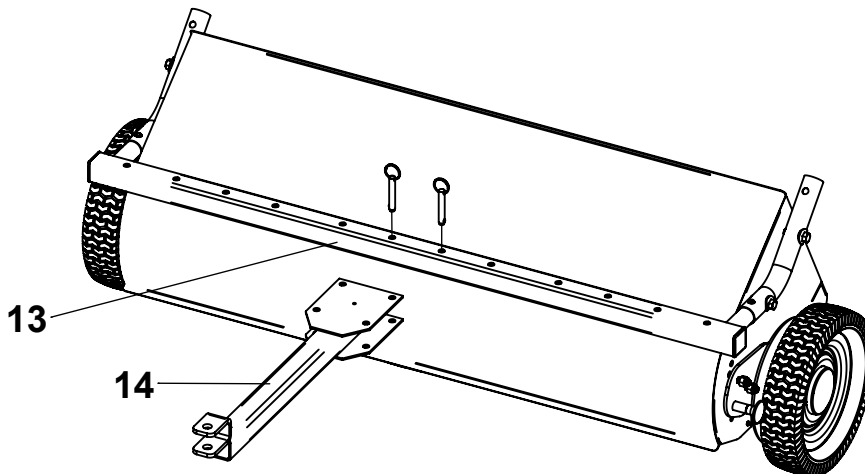
**2**

Attach Hitch Cross Tube Assembly (13) by depressing snap buttons and inserting into Hitch Mount Tubes (34).



**3**

Install Hitch Assembly (14) using tethered quick release pins in desired position on Hitch Cross Tube Assembly (13).

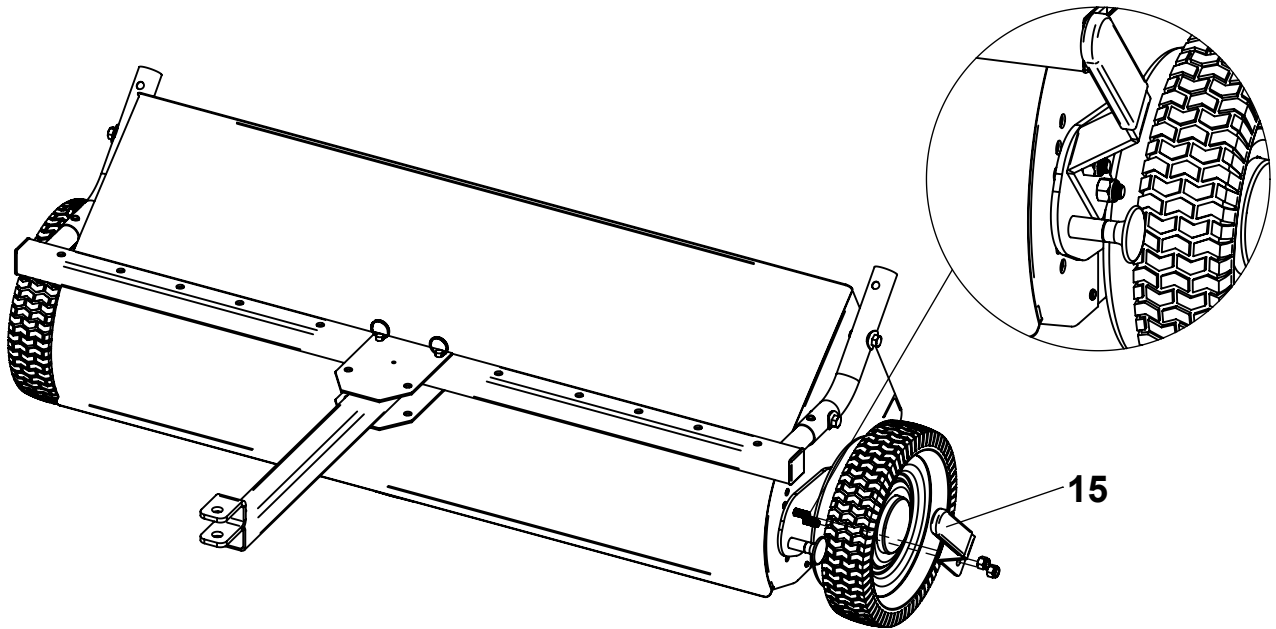


# Assembly Instructions

**4**

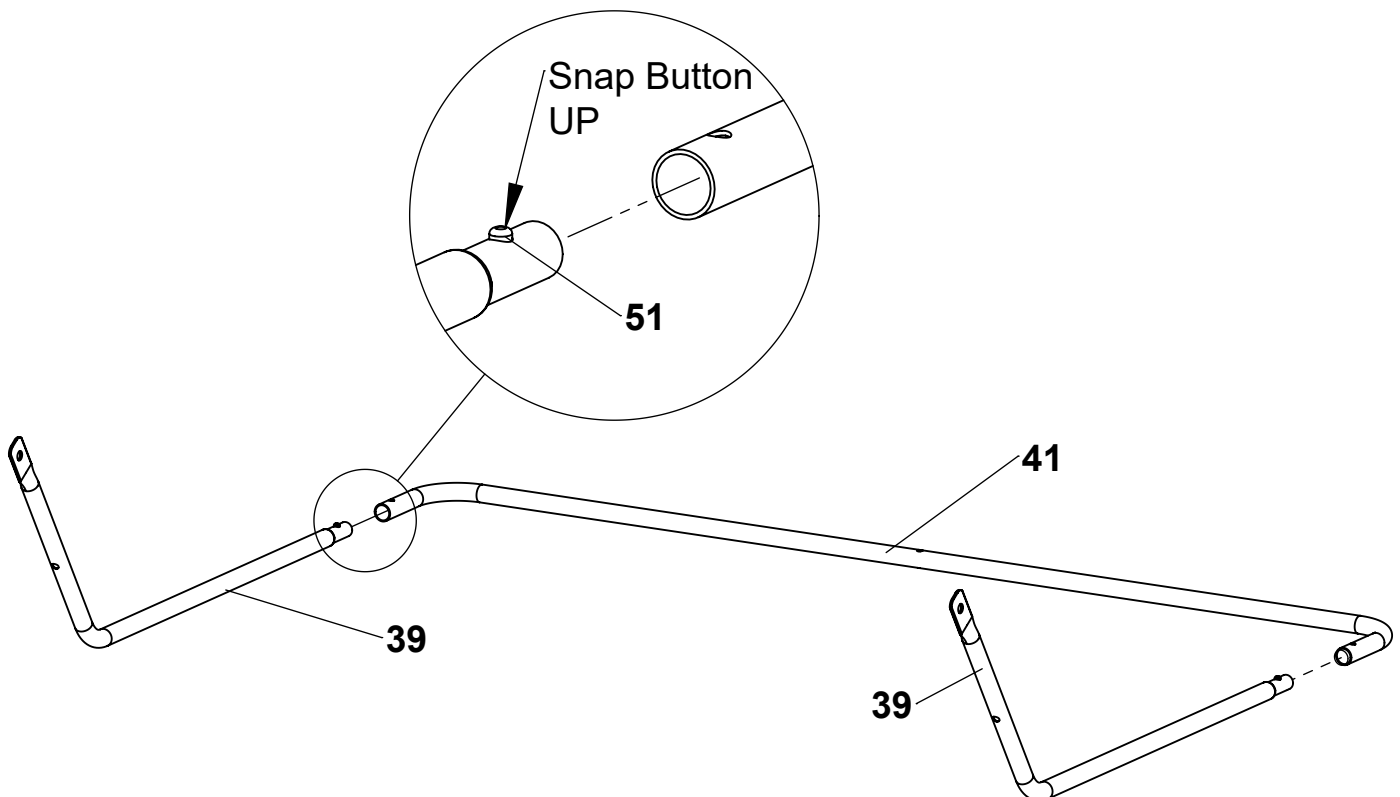
First remove factory hand tightened nuts from studs. Use nuts to attach Height Adjustment Handle (15) Using a 9/16" Open End Box Wrench.

Shown Installed:



**5**

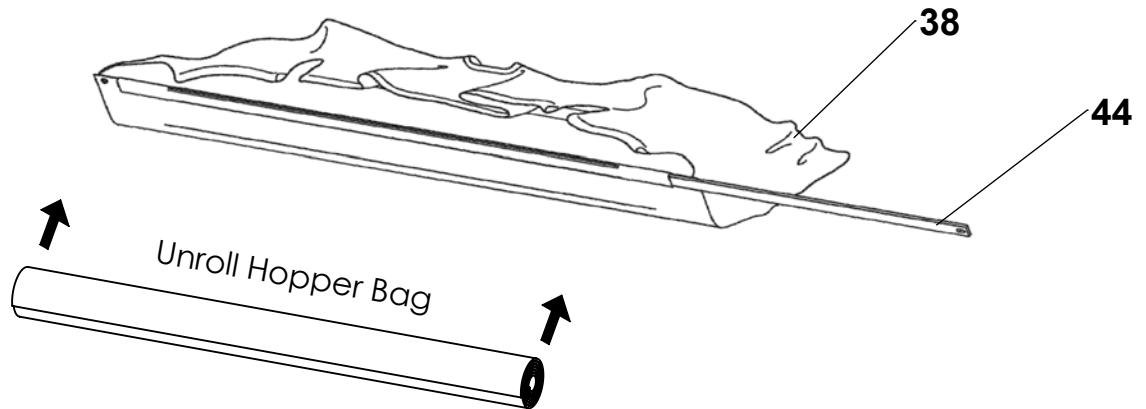
Insert Bottom Frame Tubes (39) into Center Frame Tube (41) and snap into position. (Note that snap buttons are oriented up)



# Assembly Instructions

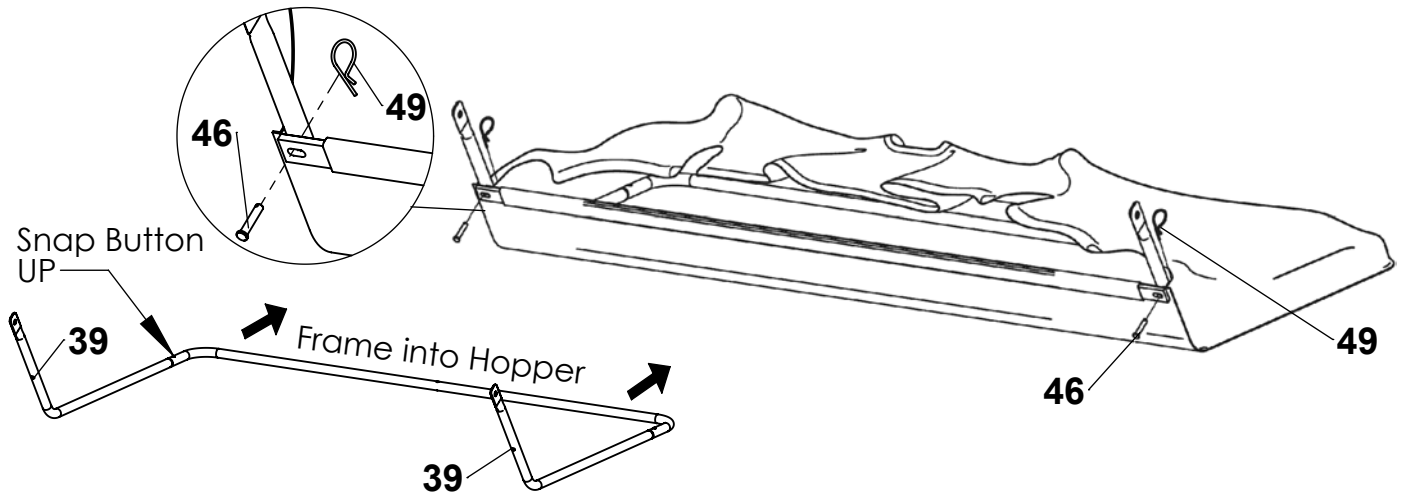
**6**

Unroll and flatten hopper bag (38) from shipping state. Then, slide Hopper Stop Bar (42) into pocket of Hopper Bag as shown.



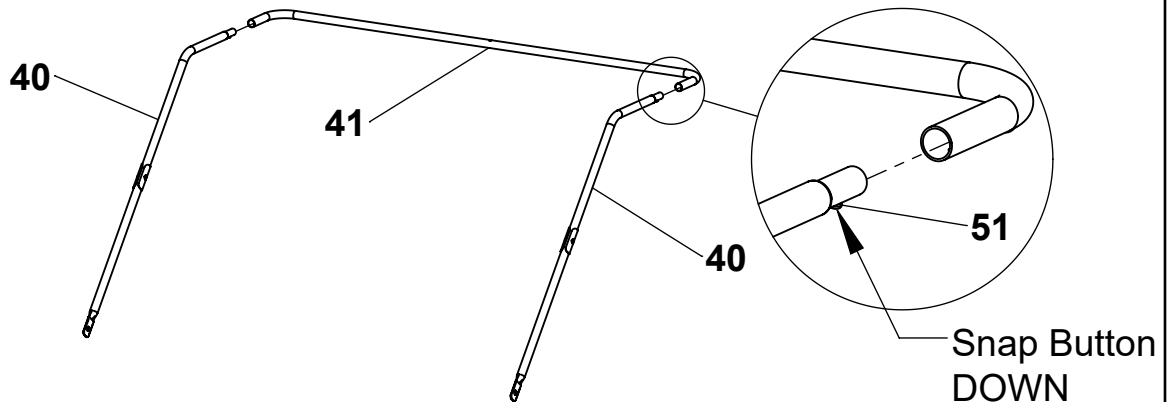
**7**

First, place bottom frame assembly into bottom of Hopper Bag (38). Second, Install Clevis Pins (46) through Hopper Bag (38), Hopper Stop Bar (42), and Bottom Frame Tubes (39) then secure with Hairpins (49).



**8**

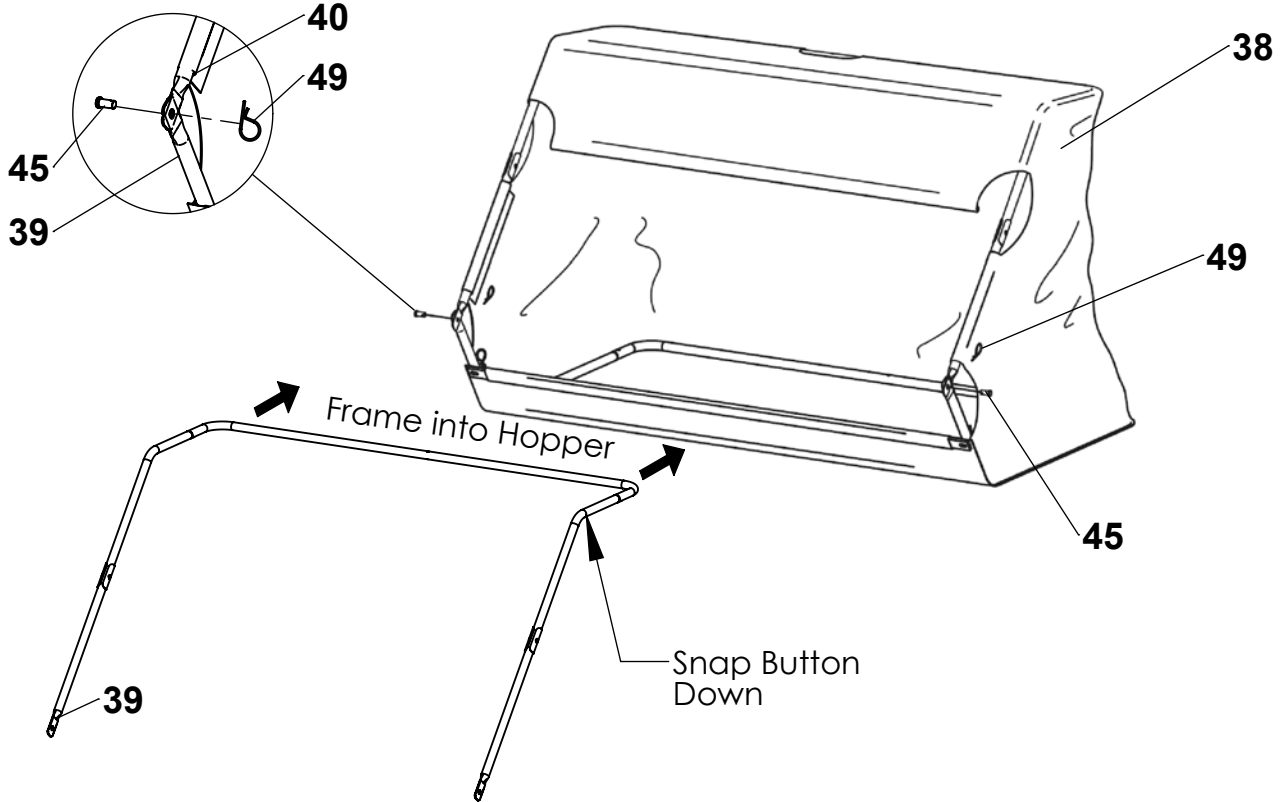
Insert Top Frame Tubes (40) into Center Frame Tube (41) and snap into position. (Note that snap buttons (51) are oriented down)



# Assembly Instructions

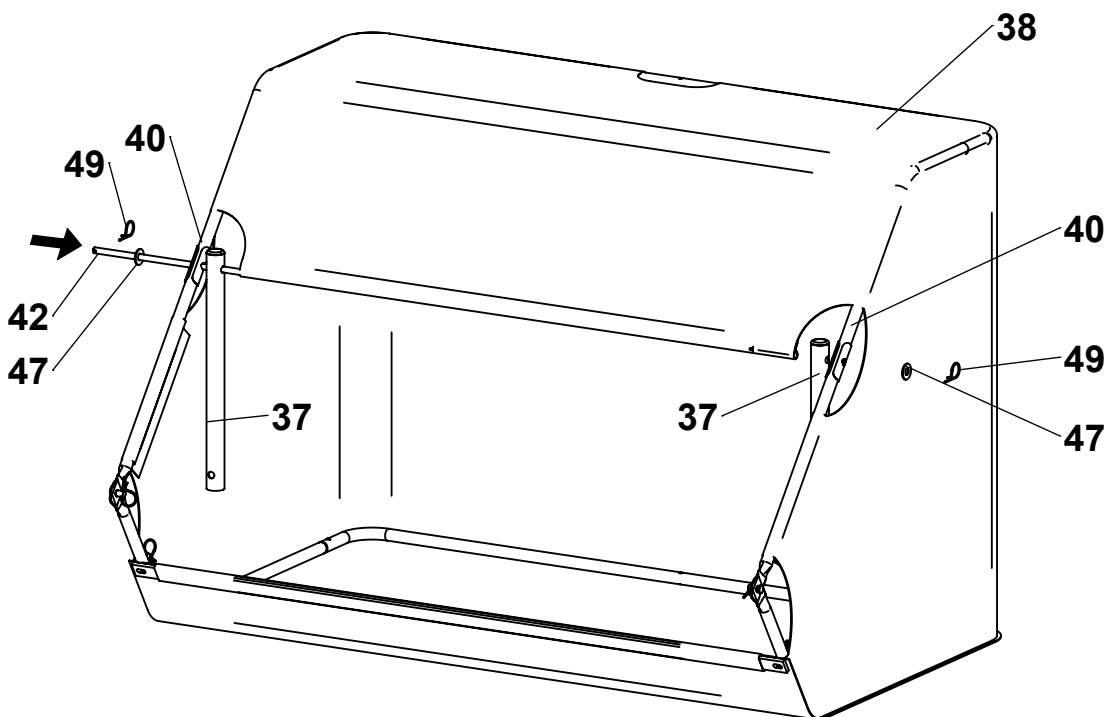
**9**

First, Place top frame assembly into Hopper Bag (38). Second, Install Clevis Pins (45) through Top Frame Tubes (40) and Bottom Frame Tubes (39) and secure with Hairpins (49).



**10**

Slide Hopper Pivot Rod (43) through Top Frame Tube (40) and Connecting Tube (37), then through pocket of Hopper Bag (38), and then through both Connecting Tube (37) and Top Frame Tube (40) on other side. Secure both ends with Washer (47) and Hairpin (49).

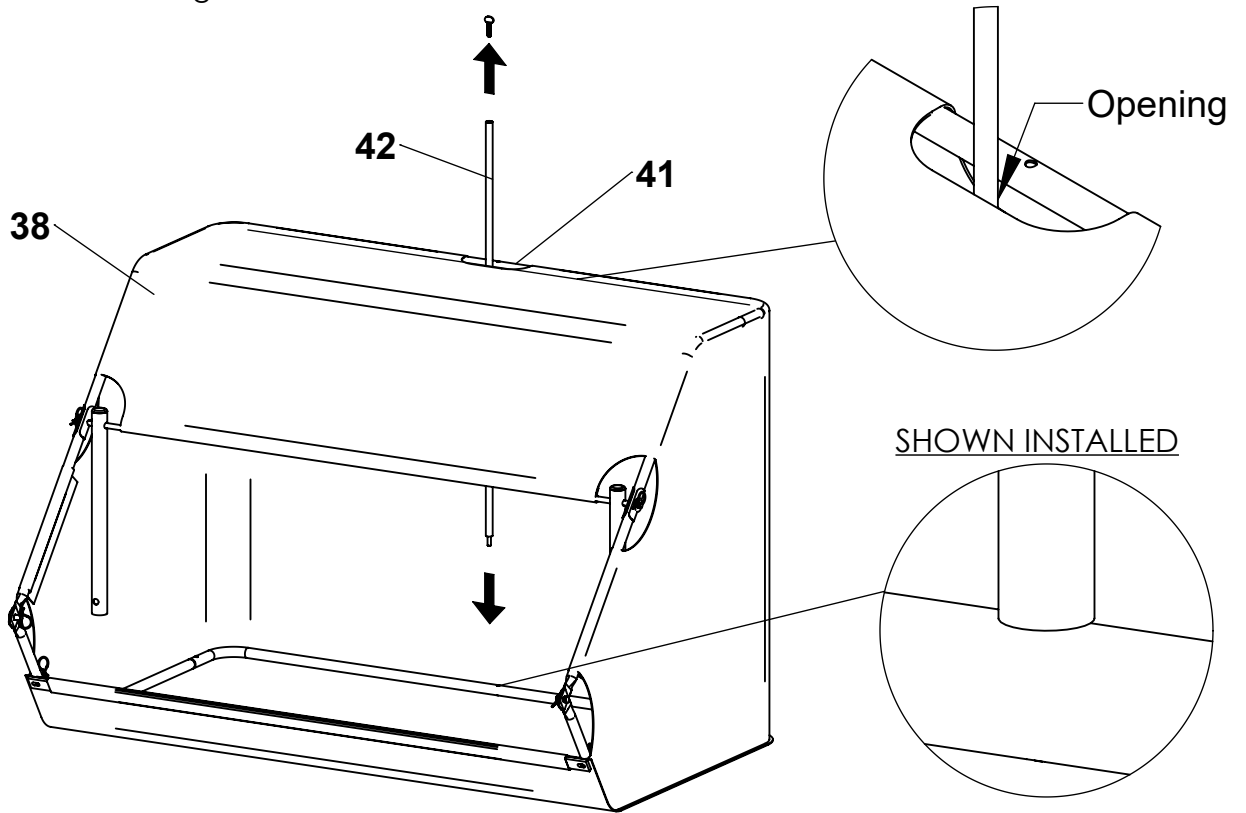




# Assembly Instructions

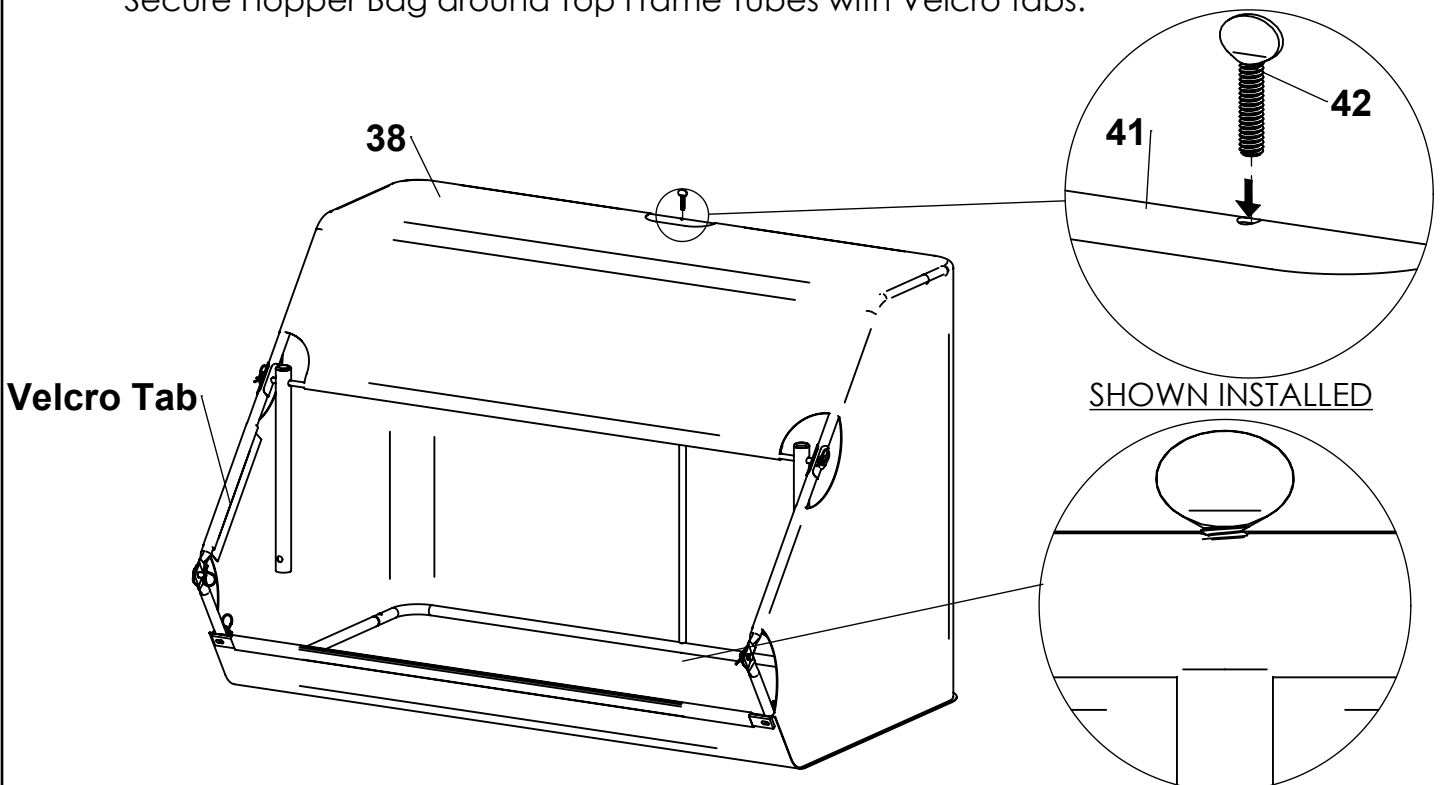
**11**

Unscrew Thumb Screw from Tension Tube Assembly (44). Next, Hold Hopper Bag (38) open and carefully insert Tension Tube Assembly (44) through opening in Hopper Bag and into hole in bottom Center Frame Tube (41). Pull top Center Frame Tube over tension tube and align holes.



**12**

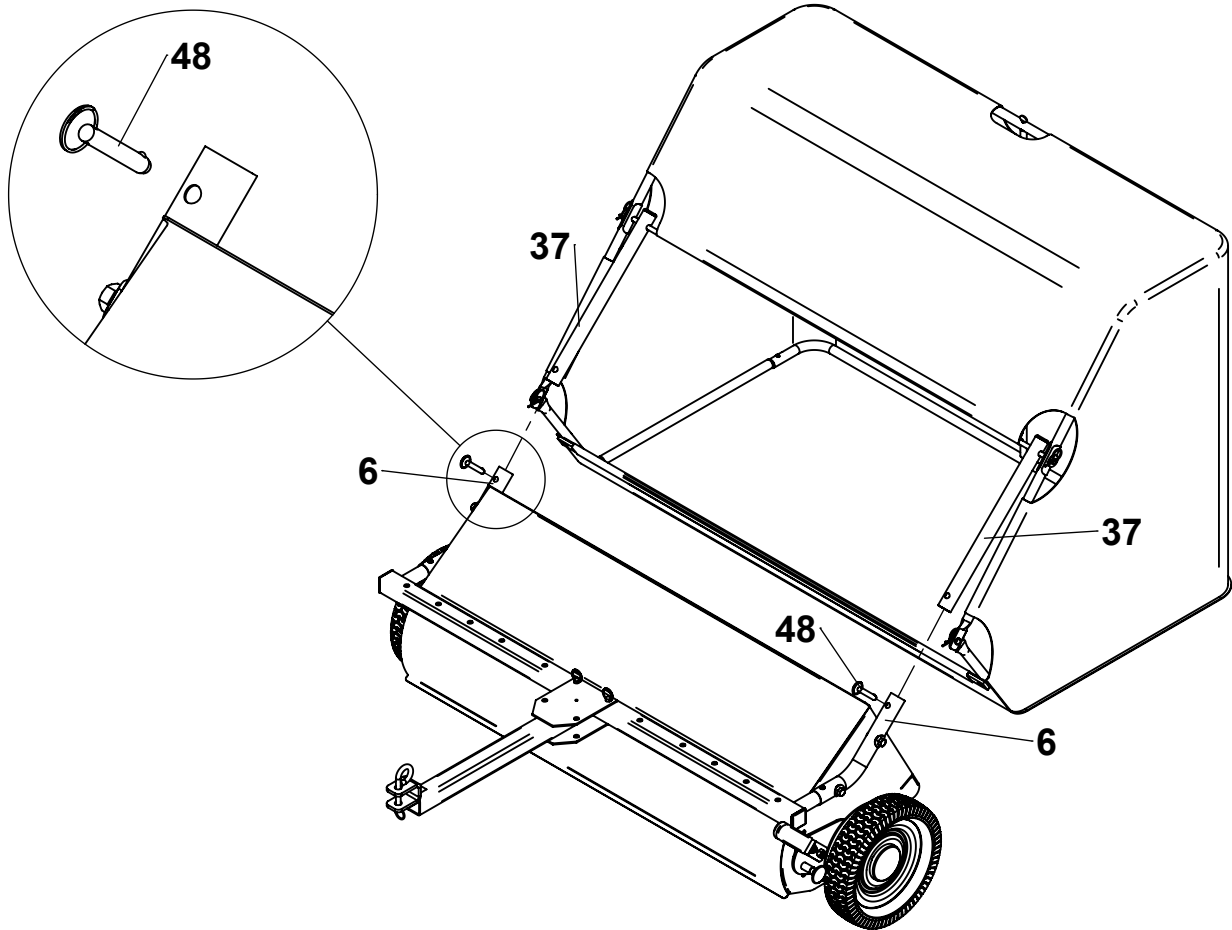
Insert thumb screw that came with Tension Tube Assembly (44) through top Center Frame Tube (41) and screw into top of Tension Tube. Secure Hopper Bag around Top Frame Tubes with Velcro tabs.



# Assembly Instructions

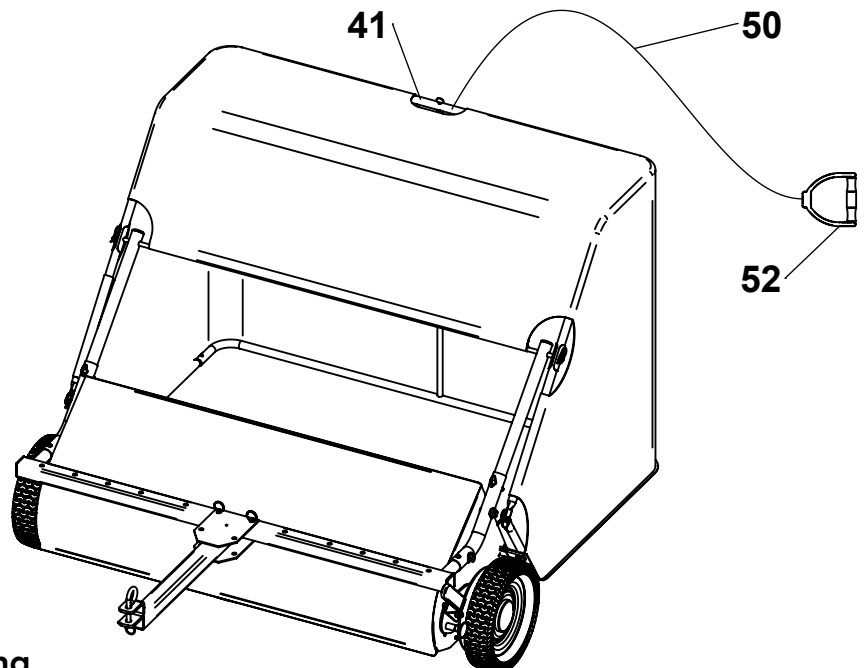
**13**

Insert Connecting Tubes (37) into Hitch Mount Tubes (6) and secure with Quick-Release Pins (48). Install Hitch Pin (11) and secure with Hairpin (12).



**14**

Install handle (52) and tie Dump Rope (50) securely around exposed section of Center Frame Tube (41).



**Do NOT fasten rope to any part of your body or clothing.**

# ***Operating Instructions***

## **Before Using Lawn Sweeper:**

1. Read all Safety Rules found on page 1.

## **How to Sweep Lawn:**

1. Remove large debris from lawn.
2. Do not sweep if conditions are too wet or muddy.
3. Attach Lawn Sweeper to tractor using supplied hitch pin. The reversible hitch allows the Lawn Sweeper to accommodate varying tractor hitch heights by flipping over; choose the appropriate setting so that Lawn Sweeper hitch tubes are roughly level with the ground and Bag is not touching the ground.
4. Attach dump rope to tractor so that it cannot contact the brushes or wheels.
5. Start tractor engine and tow Lawn Sweeper to lawn in setting 7.
6. Adjust brush height so that brushes extend roughly 1/2" below the tips of the grass. For best performance, always set the brushes to highest effective setting to minimize resistance on brushes and wheels.
7. Engage tractor drive at its slowest speed and begin sweeping. Increase tractor speed as required to throw material to the back of the hopper bag. **DO NOT EXCEED 6 MPH.**
8. Sweep in straight lines whenever possible and avoid sharp turns.
9. Periodically check the sweeper while operating to ensure that wheels and brushes are rotating smoothly and that nothing is wrapped around the brushes or brush shaft.
10. When filled, the hopper bag can be emptied by pulling the dump rope forward.

# ***Operating Instructions***

## **How to Adjust Brush Height:**

1. Place one hand on adjustment lever and use other hand to pull outward on plunger.
2. Move handle downwards to lower the brush height or upwards to raise the brush height.
3. Align the plunger with the nearest hole and release to select height setting.

## **Offset Sweeping:**

1. Remove both pins from drawbar.
2. Slide drawbar on hitch cross tube to farthest holes on desired side.
3. Re-pin both pins.
4. Resume normal towing of sweeper.
5. Durring operation be mindful of wider towpath of sweeper

## **Periodic Maintenance:**

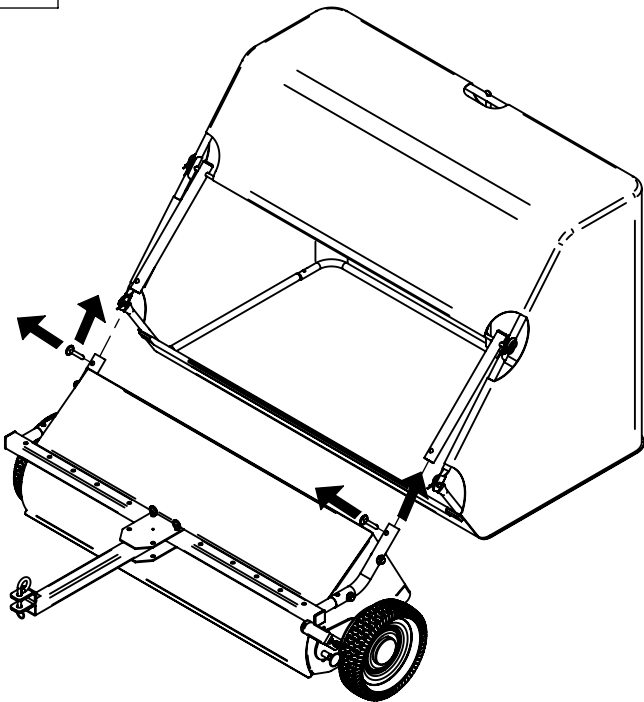
- Tighten fasteners as needed before each use.
- Empty hopper and thoroughly clean Lawn Sweeper after each use.
- Remove any materials that have wrapped around brushes or brush shaft after each use.
- Lubricate wheel bearings and gears annually with a light coating of white lithium grease.

# Operating Instructions

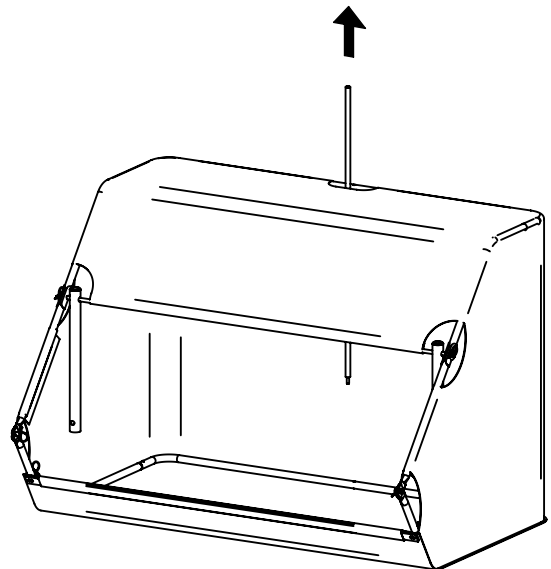
## Storing Lawn Sweeper:

1. Empty hopper bag and thoroughly clean Lawn Sweeper before storing.
2. Store Lawn Sweeper away from excessive heat to prevent damage.
3. Brushes must not contact ground during storage to prevent damage.
4. Remove quick-release pins to separate hopper bag from Lawn Sweeper.
5. Carefully remove tension tube and collapse hopper bag for compact storage.
6. Remove one quick-release pin from hitch, fold hitch onto cross hitch tube, and replace quick release pin.

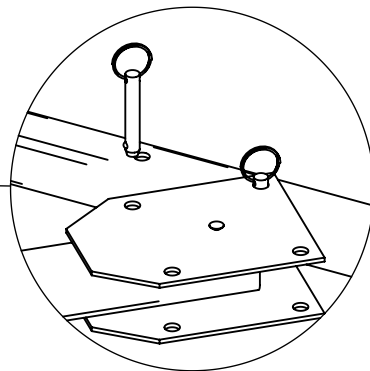
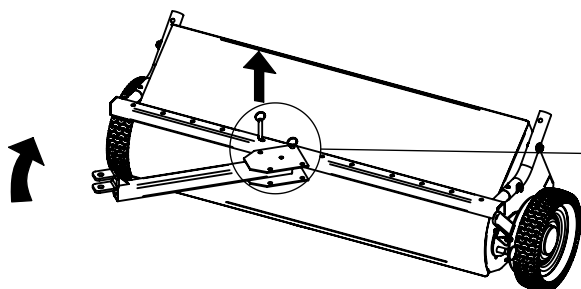
**4**



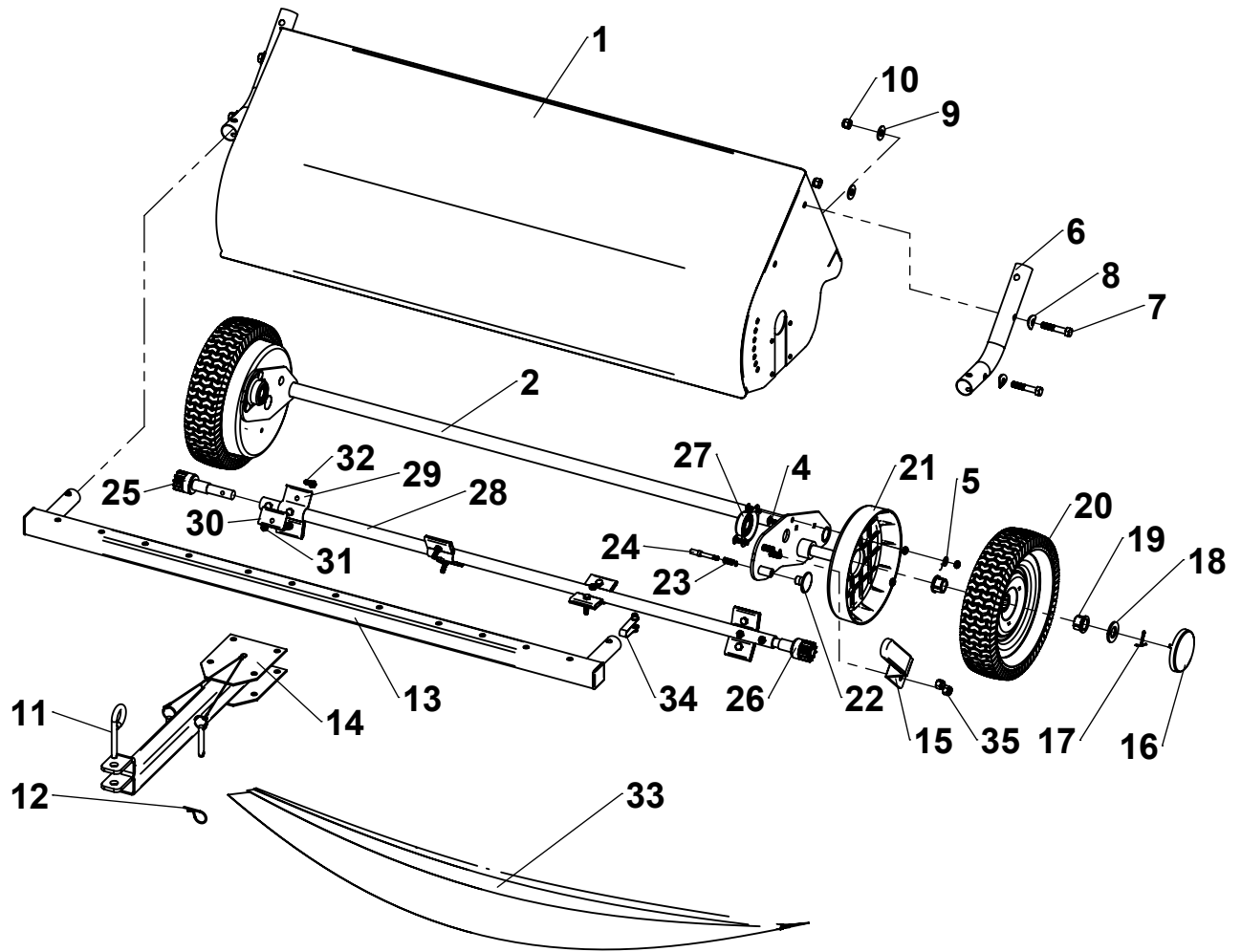
**5**



**6**

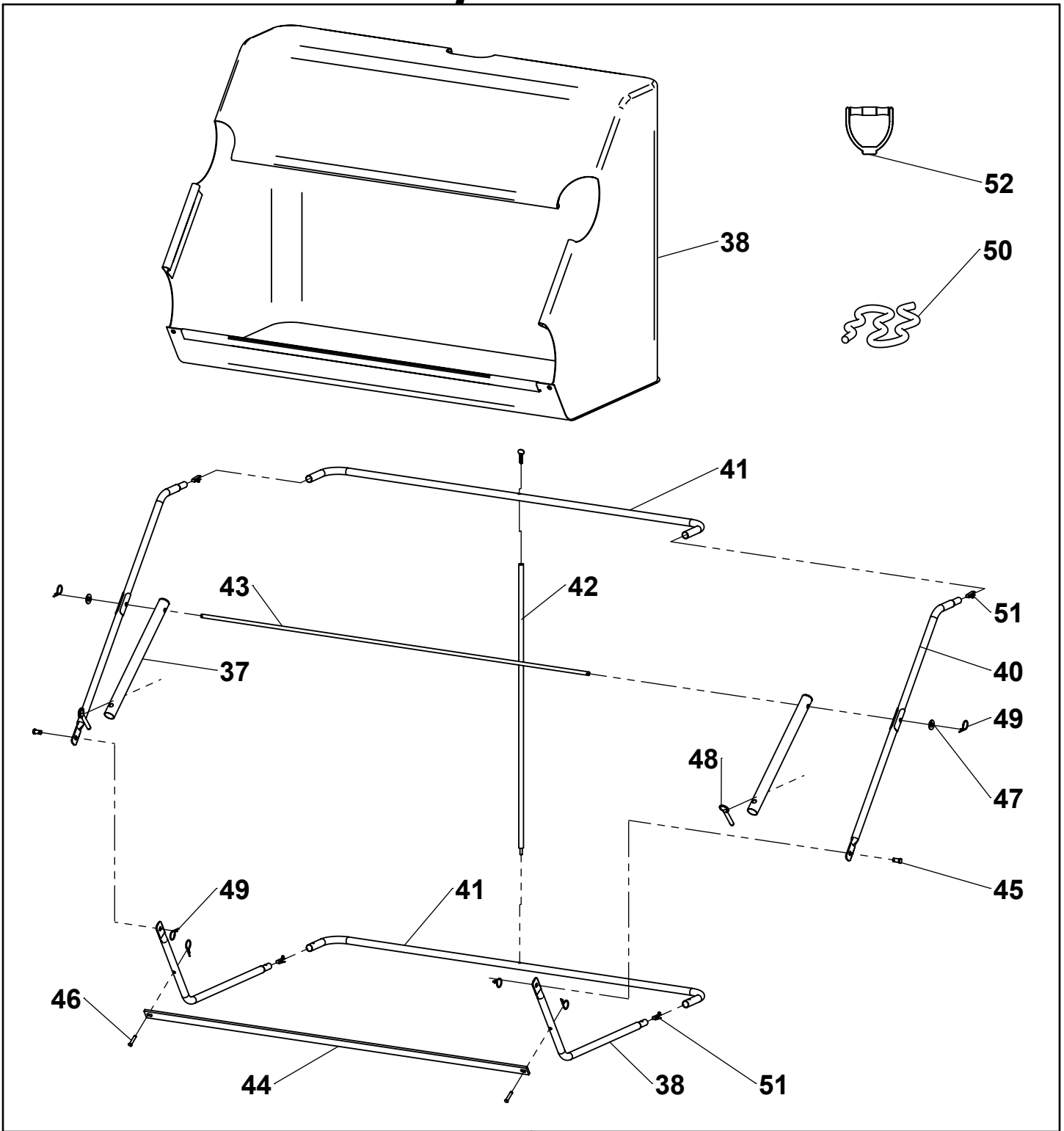


# Repair Parts



ITEM	PART NO	DESCRIPTION	QTY.	ITEM	PART NO	DESCRIPTION	QTY.
1	6004352-Y1	SWEEPER HOUSING	1	19	6000540	WHEEL BUSHING	4
2		WHEEL WELDMENT	1	20	307011	WHEEL(BUSHING INCLUDED)	2
4	6000733-ZC	1/4" -20 X 1" CARRIAGE BOLT	8	21	6000539	DUST COVER	2
5	3000716-ZC	WASHER, 1/4" SAE	4	22	6004023	PLUNGER KNOB	1
6	307034-B2	HITCH MOUNT TUBE	2	23	6004022	PLUNGER SPRING	1
7	KIT 6004344	3/8"-16 X 2" HEX BOLT	4	24	6004020-ZC	PLUNGER PIN	1
8		CURVED WASHER, 3/8" USS	4	25	KIT 6000828	PINION ASSEMBLY, RIGHT	1
9		WASHER, 3/8" USS	4	26		PINION ASSEMBLY, LEFT	1
10		NYLOCK NUT, 3/8-16 UNC	4	27	6002313-B2	BEARING ASSEMBLY	2
11		3" HITCH PIN	1	28	6002313-B2	SPIRAL BRUSH TUBE	1
12	HAIRPIN	1	29	307122-ZC	STEEL BRACKET	4	
13	6004208-B2	HITCH CROSS TUBE ASSEMBLY	1	30	307121-ZC	STEEL CLAMP	8
14	6003965-B2	HITCH ASSEMBLY	1	31	300065-ZC	1/4" -20 LOCK NUT	22
15	6003957-B2	HEIGHT ADJ. HANDLE	1	32	3000539-ZC	1/4" -20 X 1-1/4" BOLT	14
16	307241	WHEEL CAP	2	33	6002314	46" SPIRAL BRUSH	2
17	300081-ZC	COTTER PIN, 1/8" X 1-1/2"	2	34	6000222-ZC	SNAP BUTTON	2
18	3000721-ZC	WASHER, 3/4" SAE	2	35	3000618-ZB	NYLOCK NUT, 3/8-16 UNC	2

# Repair Parts



ITEM	PART NO.	DESCRIPTION	QTY	ITEM	PART NO.	DESCRIPTION	QTY
37	307032-B2	CONNECTING TUBE	2	45	KIT 6004344	CLEVIS PIN, 3/8" X 1/2"	2
38	6004247	HOPPER BAG	1	46		CLEVIS PIN, 1/4" X 1-1/4"	2
39	KIT 6004287-B2	BOTTOM FRAME TUBE	2	47		3/8" USS FLAT WASHER	2
40		TOP FRAME TUBE	2	48		QUICK-RELEASE PIN	2
41		CENTER FRAME TUBE	2	49		HAIRPIN	6
42		TENSION TUBE ASSEMBLY	1	50	307361	DUMP ROPE	1
43	6002318-B2	HOPPER PIVOT ROD	1	51	6000208-ZC	SNAP BUTTON	4
44	6002316-B2	HOPPER STOP BAR	1	52	6003894	DUMP HANDLE	1

Designed And Tested In Columbus, Ohio  
Manufactured In The U.S.A. From Domestic  
And Imported Components



MODEL # **CC-4624V2**

(800) 652-2321

(800) 652-2321



# Cub Cadet®



## **CC-4624V2**

**BALAYEUSE FEUILLES/GAZON, 623 L (24 pi<sup>3</sup>)**

*Brevet américain n° 7,610,646*



**LIRE ET OBSERVER TOUTES LES CONSIGNES DE SÉCURITÉ  
ET LES DIRECTIVES AVANT D'UTILISER CET ÉQUIPEMENT**

# Consignes de sécurité



**Ce pictogramme est le symbole d'alerte de sécurité. Il sert à prévenir l'utilisateur des risques de blessures corporelles. Respecter tous les messages de sécurité qui suivent ce symbole pour éviter des blessures ou la mort.**

Lire et bien connaître toutes les consignes de sécurité et les directives avant d'utiliser cette remorque pour tracteur.

Observer toutes les consignes de sécurité et les directives fournies par le fabricant du tracteur lorsqu'on utilise cet accessoire.

Ne jamais permettre à des enfants ou à des personnes inexpérimentées de conduire le tracteur ou d'utiliser cet accessoire.

Avant d'aborder une pente, régler le tracteur à la vitesse minimum.

Ne jamais rouler en zigzag sur une pente; monter et descendre en ligne droite.

Ne pas transporter de passagers sur le tracteur ou sur l'accessoire.

Éviter les brusques coups de volant.

Reculer avec prudence pour éviter d'endommager l'accessoire. Ne pas remorquer l'accessoire sur la voie publique.

Ne pas enlever les autocollants d'avertissement du produit.

Avant chaque utilisation, s'assurer qu'aucune pièce n'est usée, desserrée ou endommagée. En cas de dommages, faire réparer le produit avant de l'utiliser de nouveau.

Avant chaque utilisation, s'assurer également qu'aucune fixation n'est desserrée ou manquante; resserrer ou remplacer au besoin.

Ne pas attacher une partie du corps ou un vêtement avec la corde.

Ne pas tenir la corde lorsque le tracteur et la balayeuse sont en mouvement.

Ne pas utiliser la balayeuse près d'un feu ou de débris fumants.

Toujours attacher la corde au tracteur pour éviter qu'elle se prenne dans les roues ou dans les brosses.

Toujours vider la benne avant le remisage pour éviter une combustion spontanée du contenu.

Rouler à moins de 10 km/h pendant le remorquage ou l'utilisation de la balayeuse.

# Garantie

## NE PAS RETOURNER AU MAGASIN SI DES PIÈCES MANQUENT

Envoyez un courriel à [cs@ohiosteel.com](mailto:cs@ohiosteel.com) ou composez le 1 800 652-2321, poste 212

**Attacher le reçu ici :**

**Avant votre appel, veuillez fournir par courriel, au [cs@ohiosteel.com](mailto:cs@ohiosteel.com) les renseignements suivants à notre équipe du service à la clientèle :**

1. Un exposé de l'anomalie constatée
2. Des photos du défaut (vue d'ensemble et vue détaillée prise sous plusieurs angles)
3. S'il y a lieu, une brève vidéo montrant l'anomalie

### **Pièces de rechange :**

**Passez vos commandes sur Internet à [ohiosteel.com/partsstore](http://ohiosteel.com/partsstore)**

- Ou encore, communiquez avec notre service à la clientèle au 1 800 652-2321, poste 212.
- Commande de pièce(s) de rechange : À noter que certaines pièces sont proposées uniquement avec une trousse de réparation.

Si ce produit présente des défauts causés par des vices de matériau ou de fabrication dans les TROIS ANS à partir de la date d'achat, nous le réparerons ou le remplacerons, à notre discrétion, sans frais, uniquement sur présentation du reçu d'achat. Cette garantie exclut les pneus, les roues, les brosses et le sac, qui sont des consommables soumis à l'usure lors d'une utilisation normale.

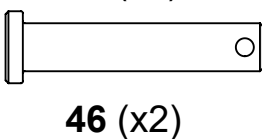
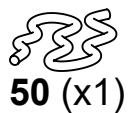
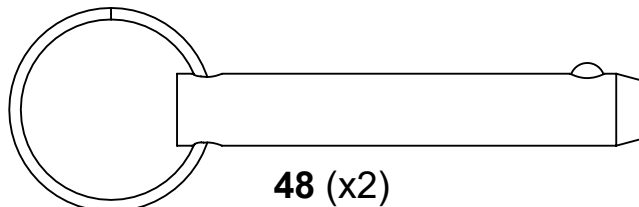
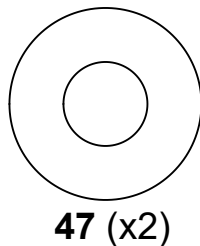
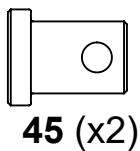
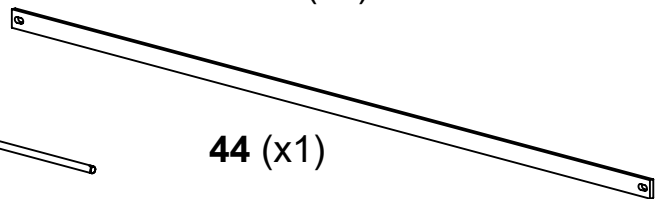
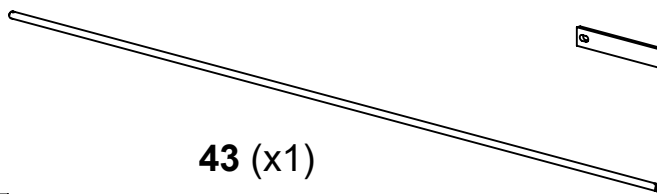
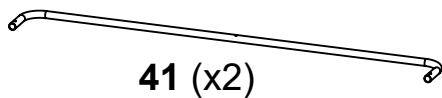
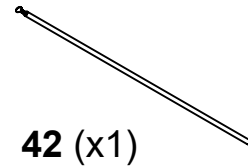
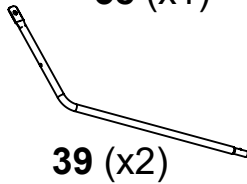
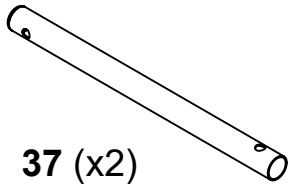
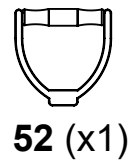
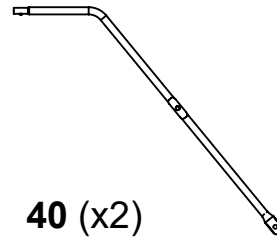
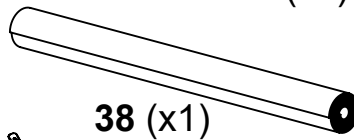
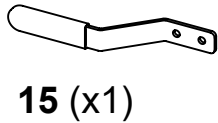
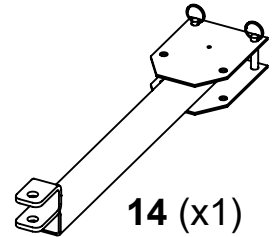
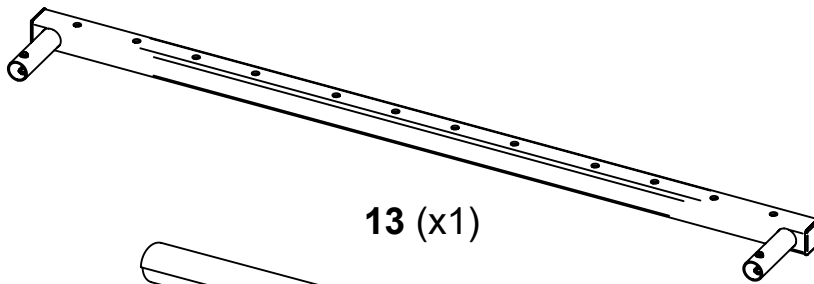
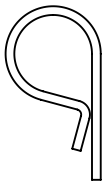
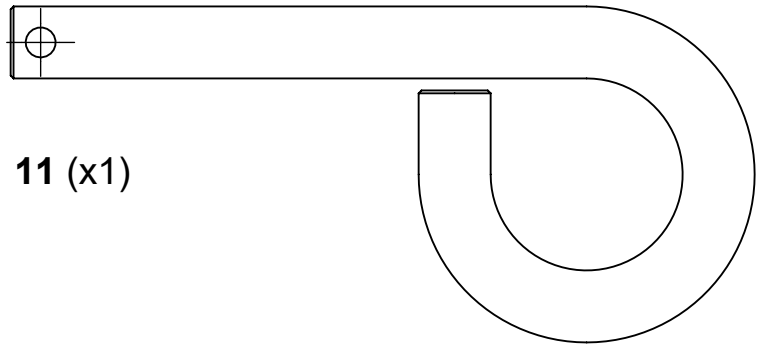
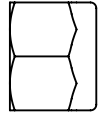
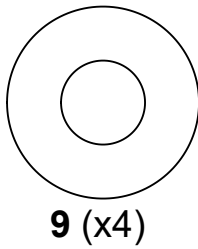
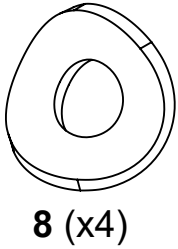
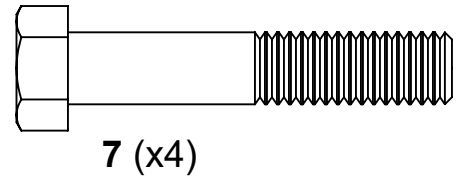
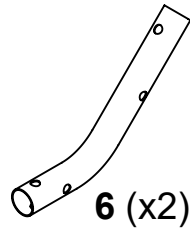
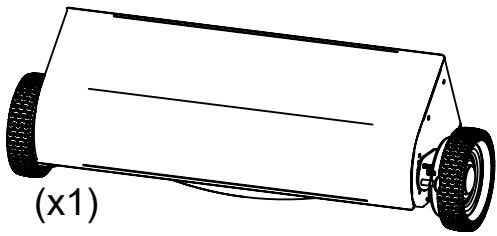
### **Cette garantie ne couvre pas :**

- Les réparations dues à une utilisation abusive ou à la négligence de l'utilisateur.
- L'utilisation de l'équipement à des fins commerciales ou de location.
- L'usure ou la décoloration de la peinture en raison d'une utilisation ou d'une exposition normales.

Pour arranger une réparation du produit, visitez [ohiosteel.com/customer-support](http://ohiosteel.com/customer-support) et remplissez le formulaire de réparation sous garantie. Vous pouvez également joindre notre équipe du service à la clientèle au 1 800 652-2321, poste 212.

Cette garantie vous confère des droits juridiques précis, auxquels peuvent s'ajouter d'autres droits, selon la province ou le territoire. Cette garantie s'applique uniquement lorsque le produit est utilisé aux États-Unis.

# Carton Contents



Remarque : Illustrations de la boulonnerie à l'échelle

## OUTILS REQUIS POUR L'ASSEMBLAGE :

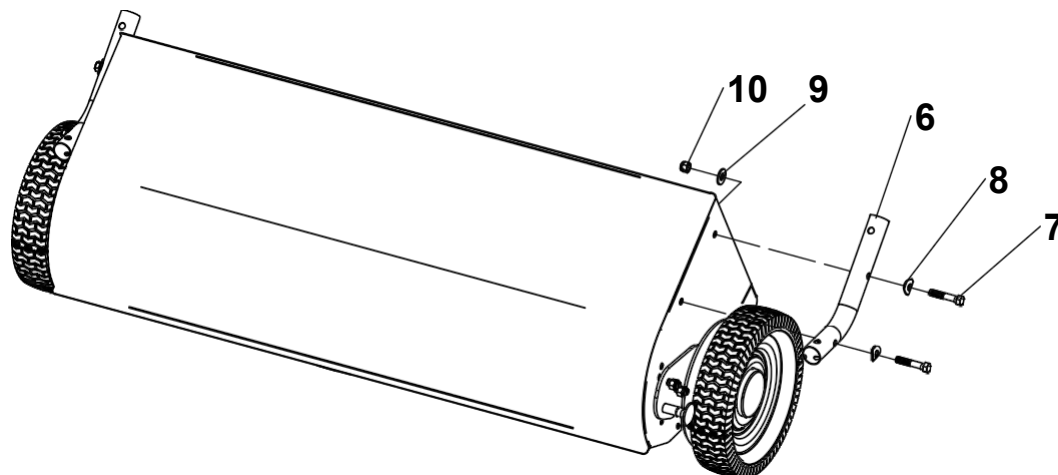
- Clé à fourche et polygonale 9/16 po



# Directives d'assemblage

**1**

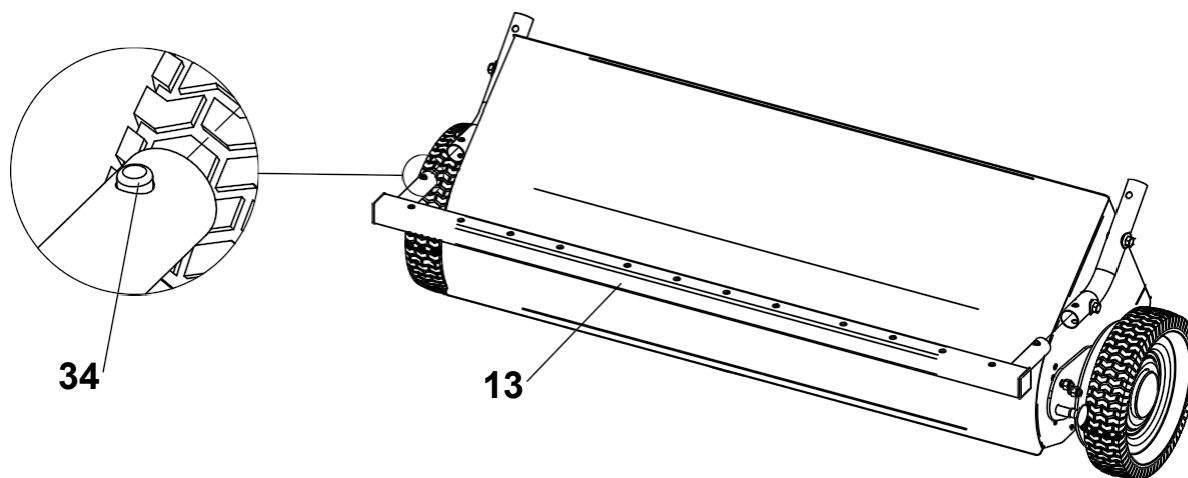
Visser les tubes de fixation (6) de l'attelage sur la balayeuse.



**NE PAS TROP SERRER.**

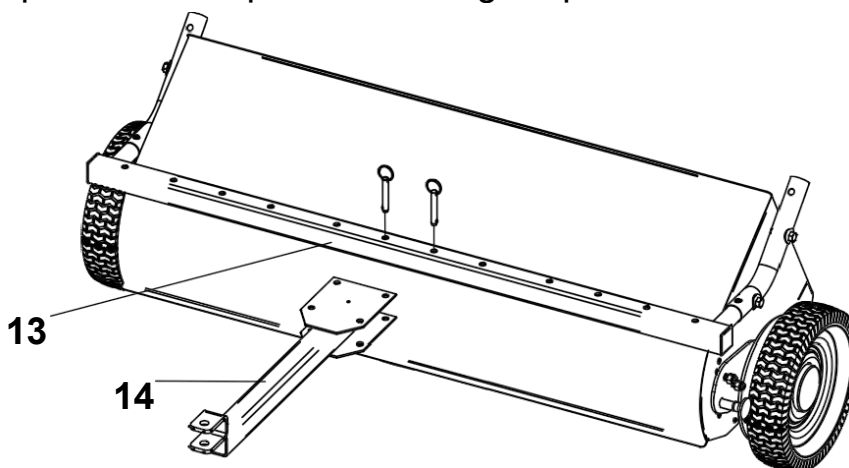
**2**

Poser la barre transversale (13) de l'attelage : appuyer sur les clips, puis emboîter les tubes de fixation (34) de l'attelage.



**3**

Fixer l'attelage (14) sur la barre transversale (13), à la position souhaitée, avec les goupilles à câble pour démontage rapide.

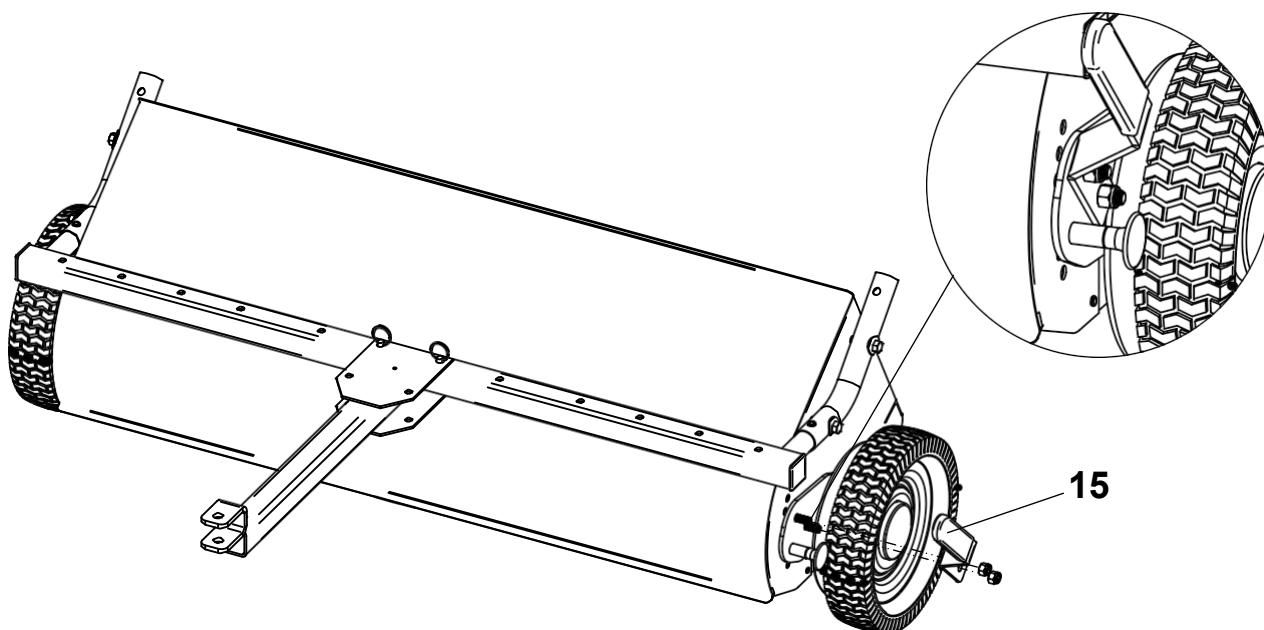


## Directives d'assemblage

**4**

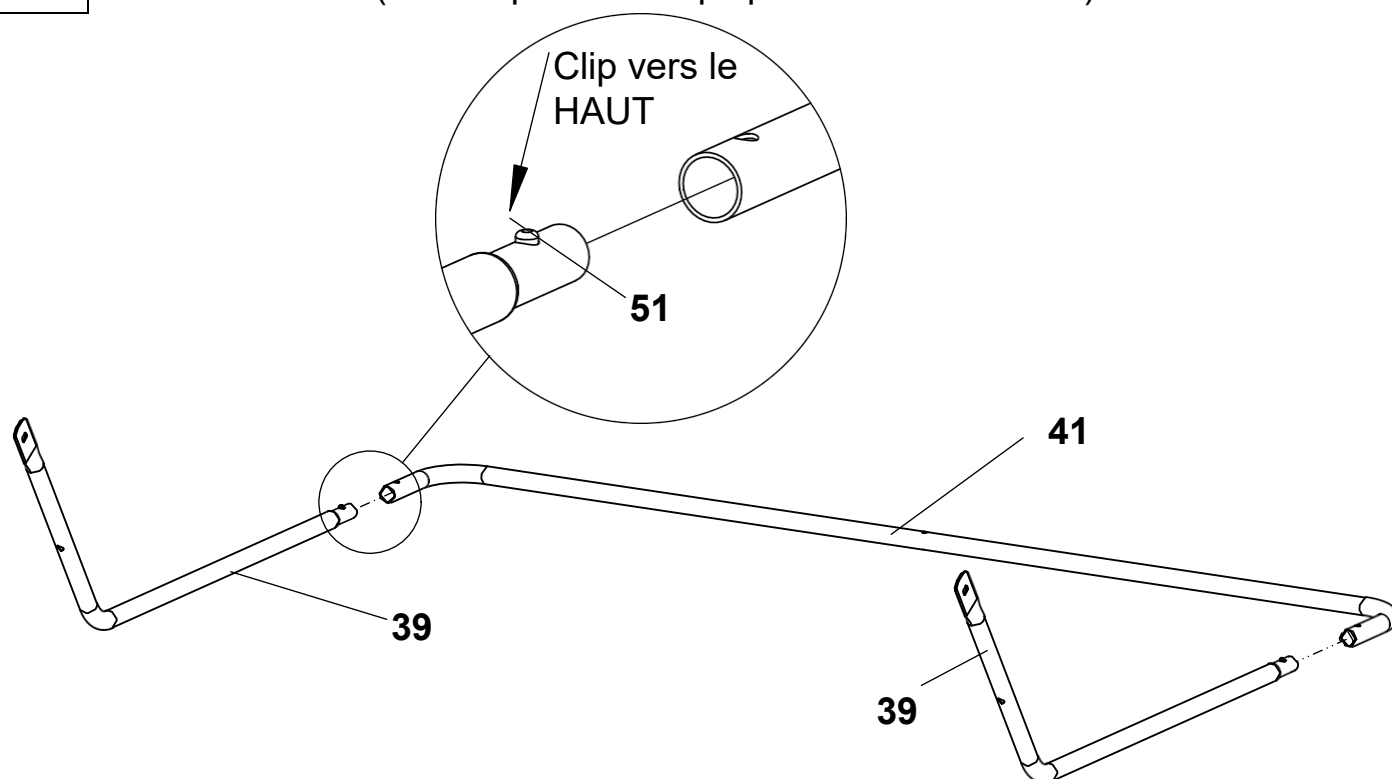
Retirer les écrous vissés à la main en usine sur les goujons, puis fixer avec ceux-ci la poignée de réglage en hauteur (15) à l'aide d'une clé à fourche et polygonale 9/16 po.

Représentée vissée :



**5**

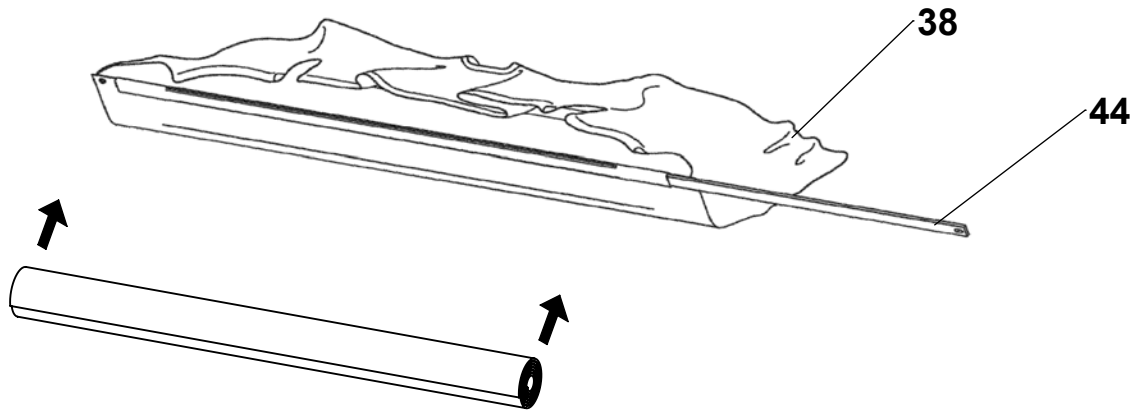
Emboîter les tubes inférieurs (38) dans le tube arrière (40) de l'armature et les enclencher. (Remarque : Les clips pointent vers le haut)



## Directives d'assemblage

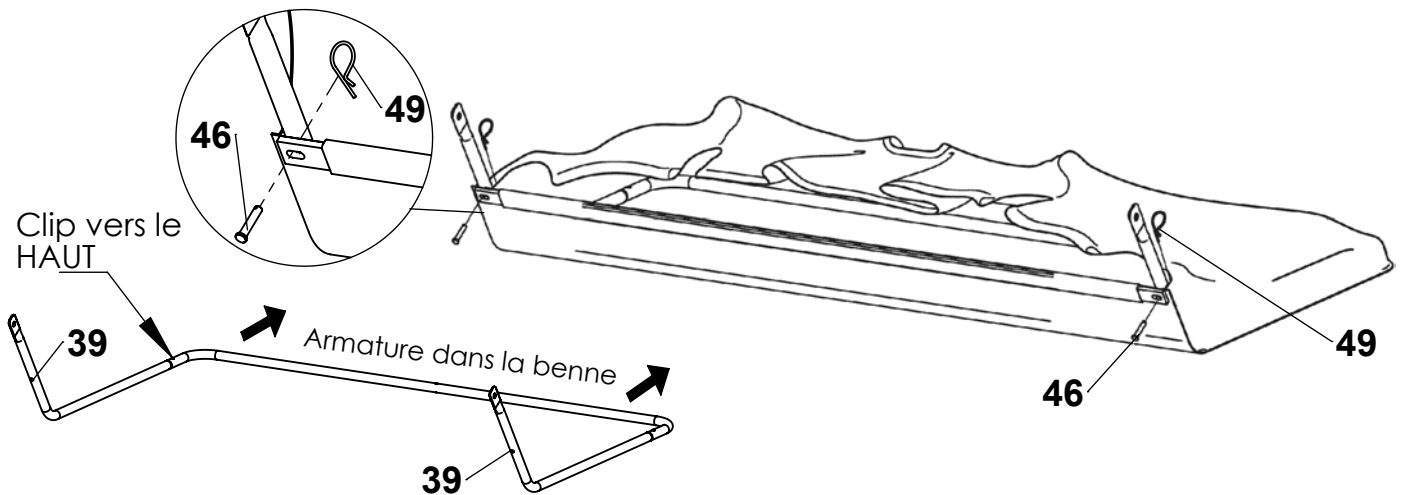
**6**

Dérouler et étaler le sac collecteur (38) (enroulé pour le transport). Glisser ensuite la barre d'arrêt (44) de la benne dans la poche du sac, tel qu'illustré.



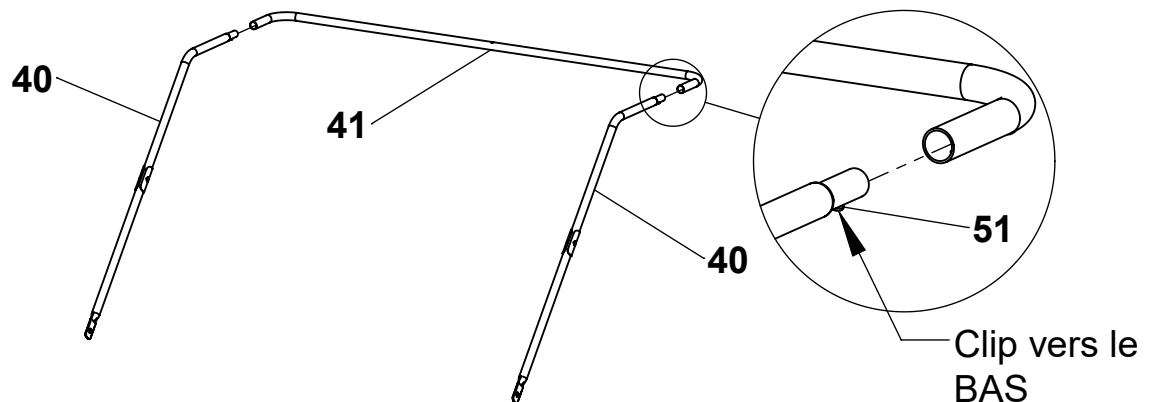
**7**

Placer l'armature inférieure dans le sac collecteur (38), en bas. Insérer ensuite les broches (46) dans le sac (38), puis dans la barre d'arrêt (44), et enfin dans les tubes inférieurs (39) de l'armature. Fixer avec les goupilles bêta (49).



**8**

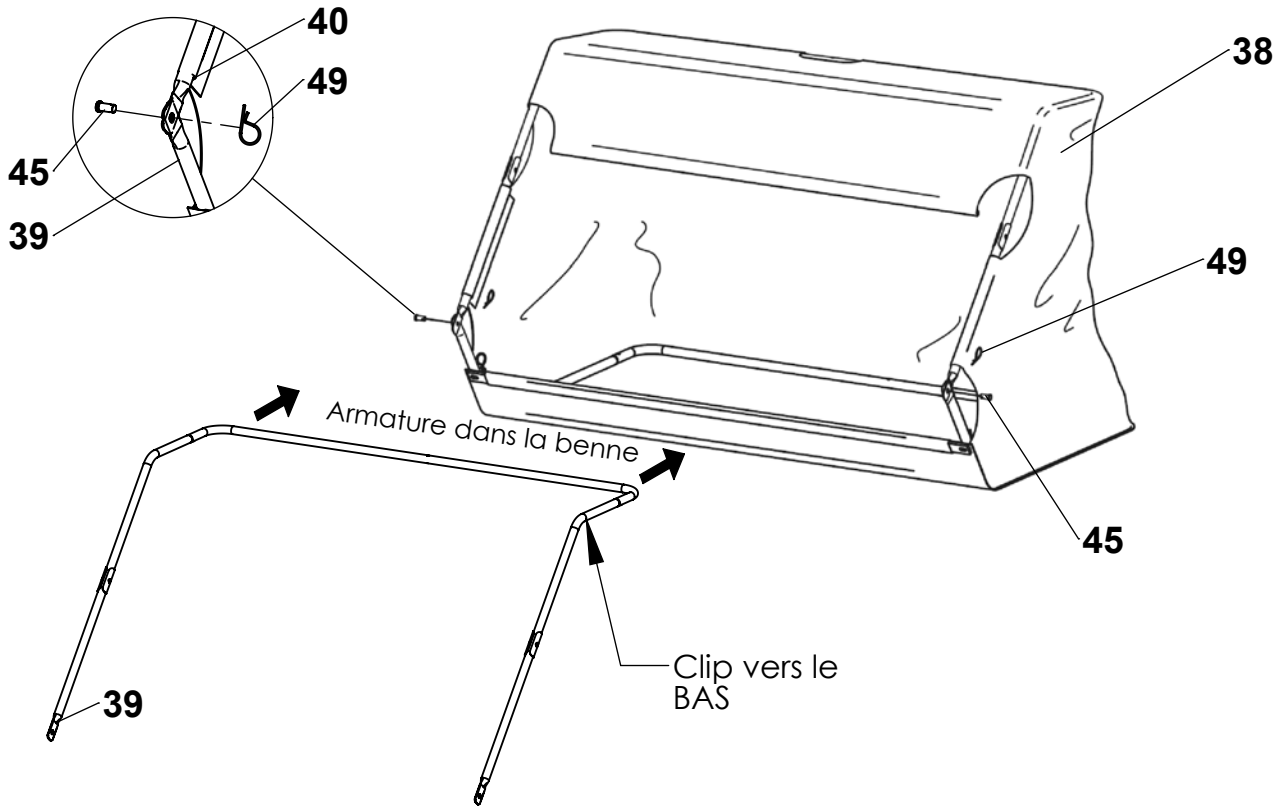
Emboîter les tubes supérieurs (40) dans le tube arrière (41) de l'armature et les enclencher. (Remarque : Les clips pointent vers le bas)



# Assembly Instructions

**9**

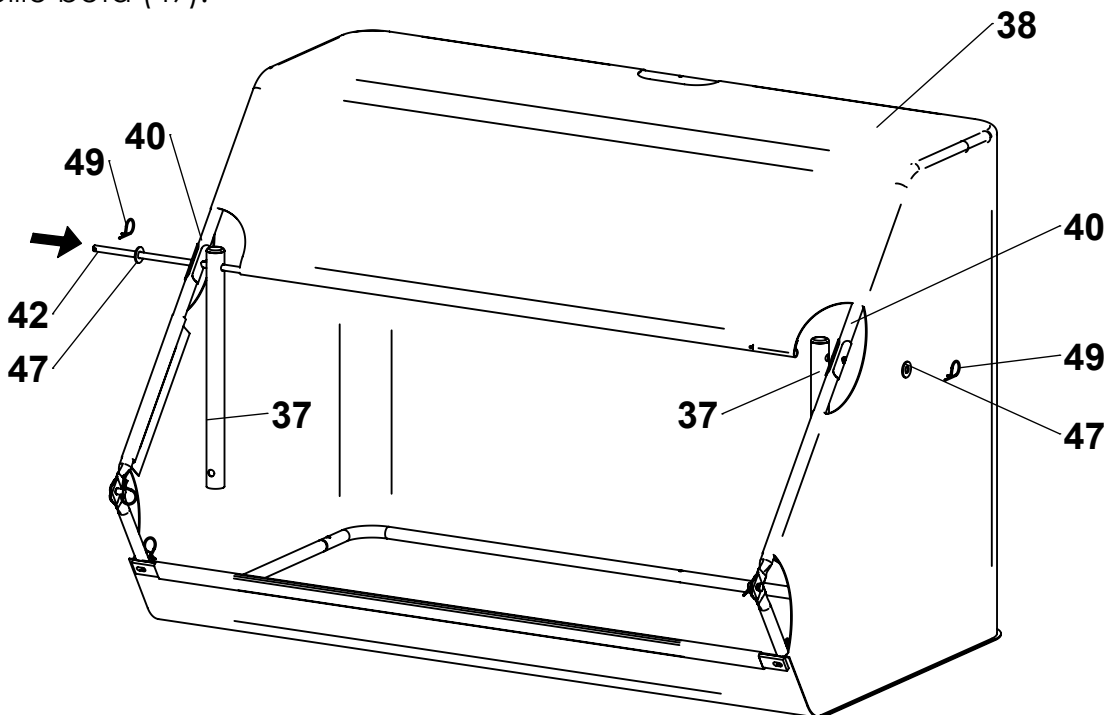
Placer l'armature supérieure dans le sac (38). Insérer ensuite les broches (45) dans les tubes supérieurs (40) et inférieurs (39) de l'armature. Fixer avec les goupilles bêta (49).



**10**

Glisser l'axe transversal (43) dans le tube supérieur (40), dans le tube de liaison (37), dans la poche du sac (38), et enfin dans le tube de liaison (37) et dans le tube supérieur (40) à l'autre bout.

Fixer à chaque extrémité avec une rondelle (47) et une goupille bêta (49).

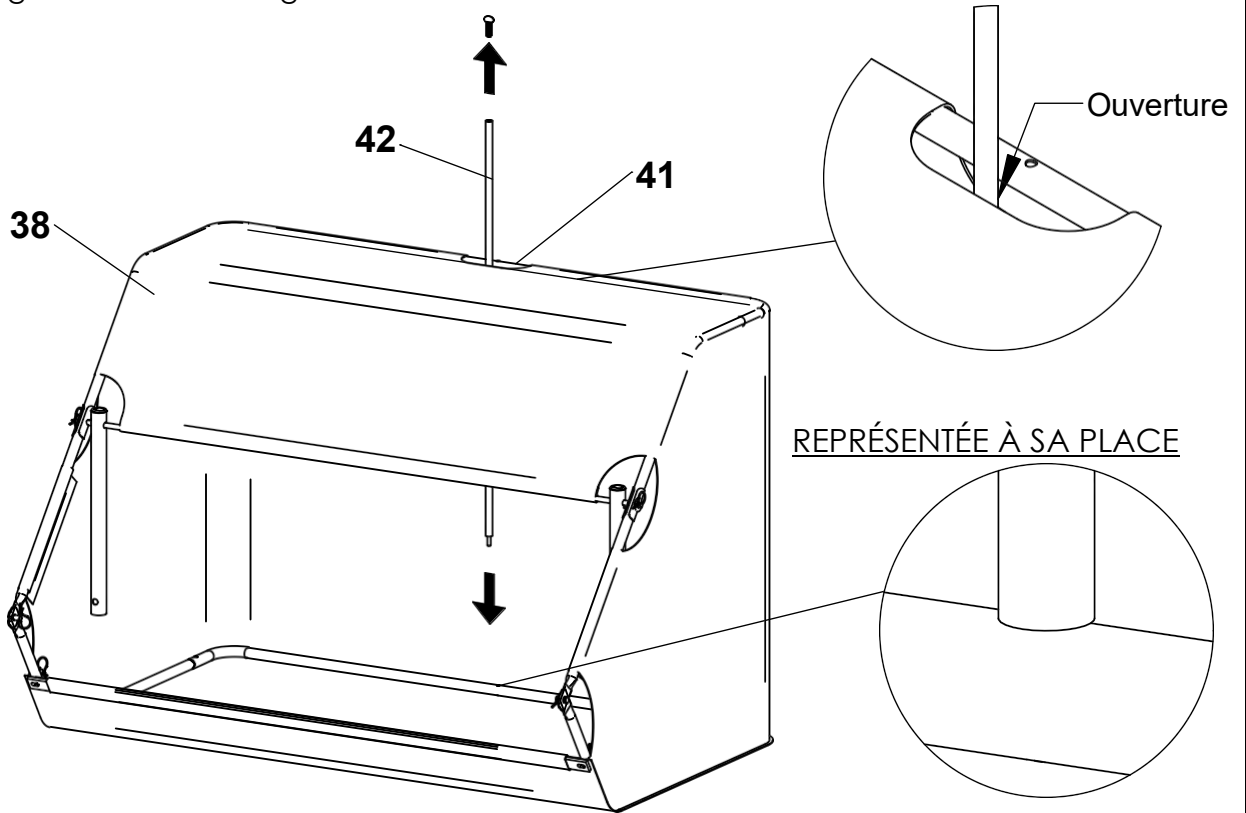




# Directives d'assemblage

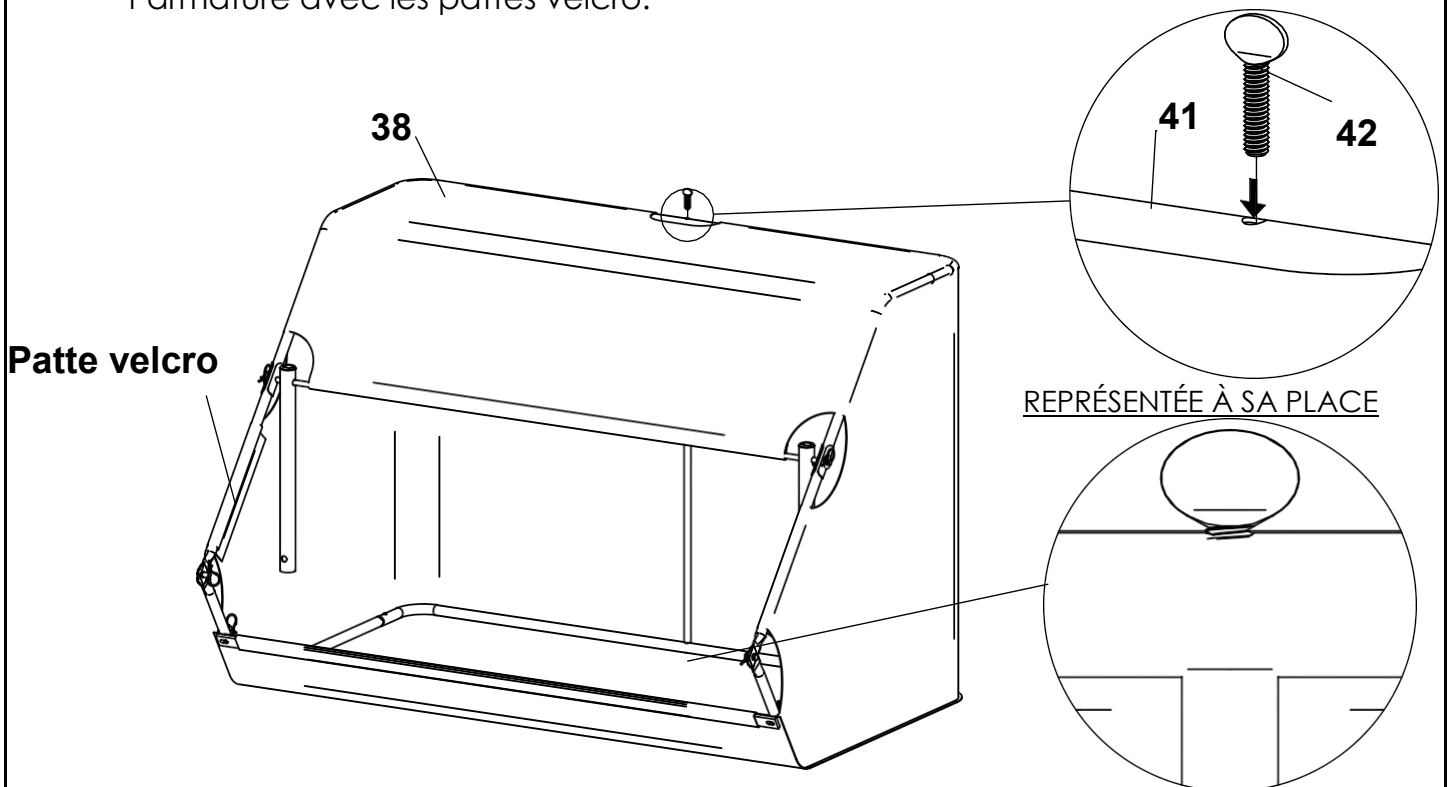
**11**

Dévisser la vis à clé de violon de la tige de tension (42). Tout en gardant le sac (38) grand ouvert, insérer délicatement la tige de tension (42) dans l'ouverture du sac, puis dans le trou du tube central inférieur (41) de l'armature. Tirer le tube central supérieur au-dessus de la tige de tension et aligner les trous.



**12**

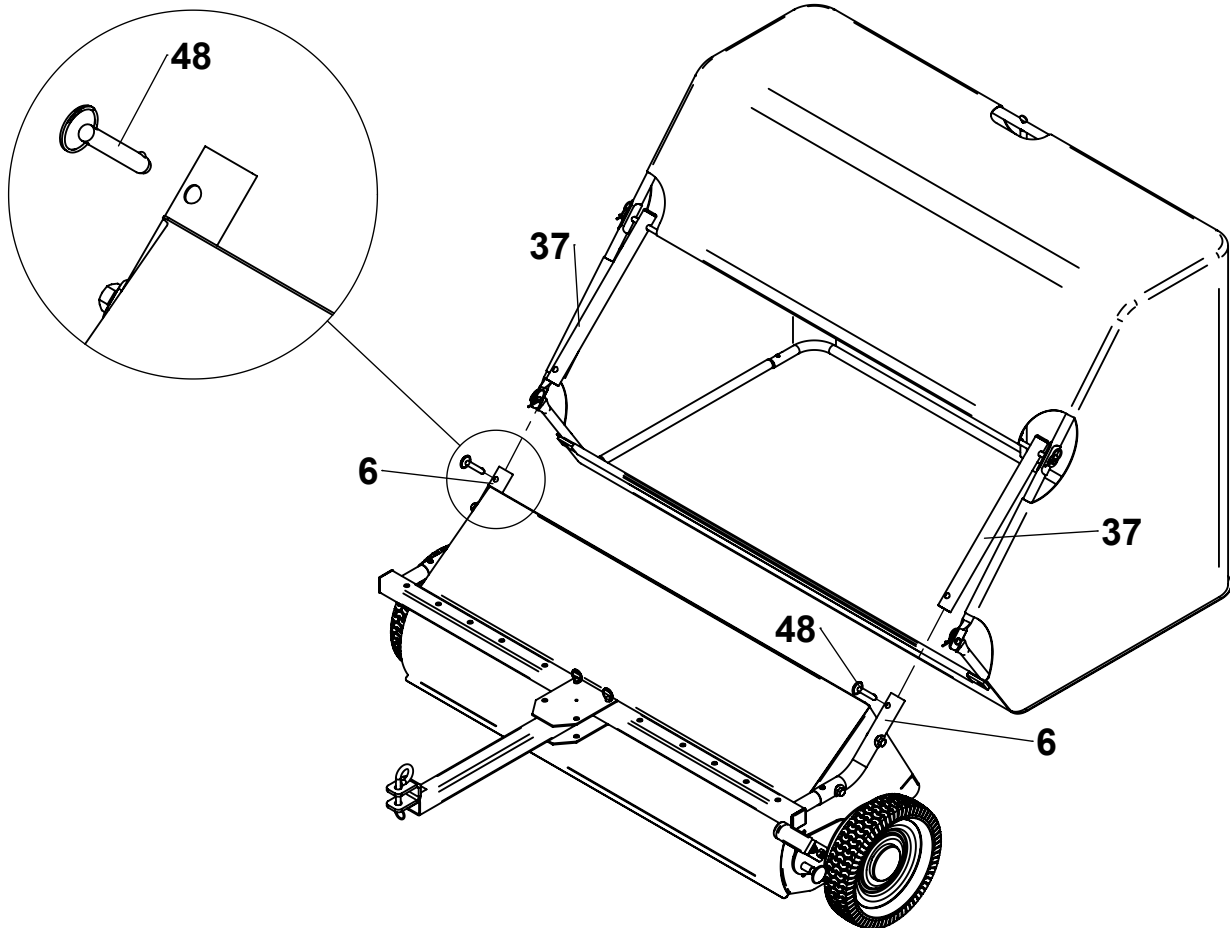
Visser le tube central supérieur (41) à la tige de tension (42) avec la vis à clé de violon fournie avec la tige. Attacher le sac collecteur autour des tubes latéraux de l'armature avec les pattes velcro.



## Directives d'assemblage

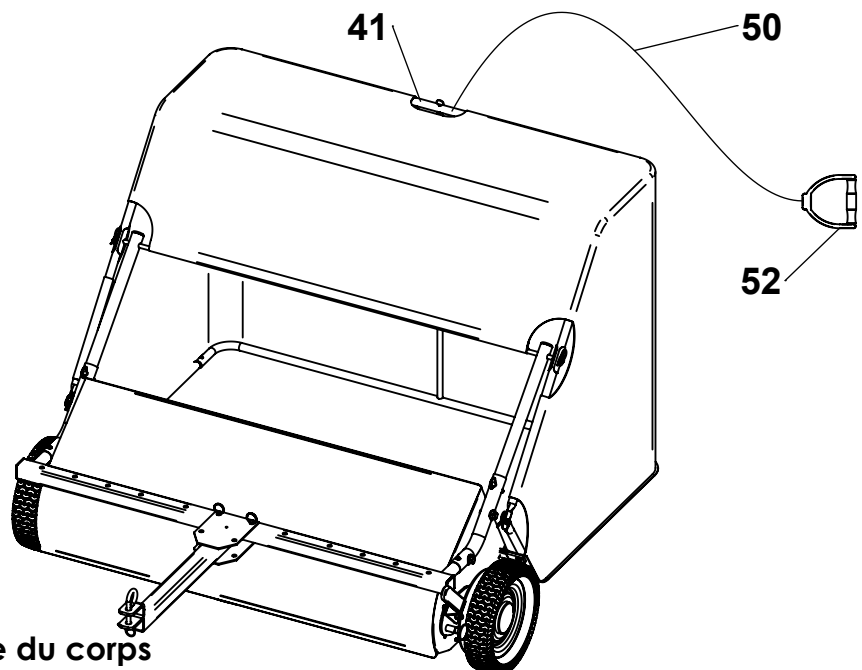
**13**

Emboîter les tubes de liaison (37) dans les tubes de fixation (6) de l'attelage, puis fixer avec les goupilles pour démontage rapide (48). Poser la goupille d'attelage (11), puis la fixer avec la goupille bêta (12).



**14**

Nouer solidement la corde (50) de la benne autour de la section à découvert du tube arrière (41) de l'armature.



**Ne PAS attacher une partie du corps ou un vêtement avec la corde.**

## ***Mode d'emploi***

### **Avant l'utilisation de la balayeuse feuilles/gazon :**

1. Lire toutes les consignes de sécurité de la page 1.

### **Ramassage des feuilles et du gazon :**

1. Débarrasser la pelouse des gros débris.
2. Ne pas nettoyer une pelouse trop humide ou boueuse.
3. Accrocher la balayeuse au tracteur à l'aide de la goupille d'attelage fournie. L'attelage réversible assure l'accrochage à des attelages de tracteurs de diverses hauteurs; il suffit de le mettre à l'envers. Choisir la hauteur qui convient (l'attelage de la balayeuse sera alors presque à l'horizontale et le sac ne touchera pas le sol).
4. Attacher la corde au tracteur à l'écart des brosses et des roues.
5. Démarrer le tracteur, régler sur 7, puis remorquer la balayeuse sur la pelouse.
6. Régler la hauteur des brosses pour qu'elles pénètrent environ 12 mm dans l'herbe. Pour un balayage optimal, la hauteur des brosses doit toujours être la plus élevée possible (effort minimal des brosses et des roues).
7. Enclencher la vitesse la plus basse du tracteur, puis commencer le balayage. Augmenter la vitesse au besoin pour projeter les débris dans le sac collecteur. **NE PAS DÉPASSER 10 KM/H.**
8. Balayer si possible en ligne droite et éviter les virages en épingle à cheveux.
9. Regarder fréquemment pendant la conduite si les roues et les brosses tournent librement; vérifier qu'aucun objet ne s'enroule autour des brosses ou de leur axe.
10. Tirer la corde pour basculer la benne en avant et vider le sac collecteur.

# **Mode d'emploi**

## **Réglage de la hauteur des brosses :**

1. Tenir d'une main le levier de réglage en hauteur et, avec l'autre, tirer le piston.
2. Baisser la poignée pour relever les brosses; lever la poignée pour abaisser les brosses.
3. Aligner le piston sur le trou le plus proche, puis le relâcher pour fixer le réglage de hauteur.

## **Balayage excentrique :**

1. Retirer les deux goupilles de la barre d'attelage.
2. Faire glisser la barre d'attelage sur la barre transversale vers les trous les plus éloignés à droite ou à gauche, au choix.
3. Replacer les deux goupilles.
4. Reprendre le remorquage normal de la balayeuse.
5. Tenir compte pendant la conduite de la course de balayage plus large.

## **Entretien périodique :**

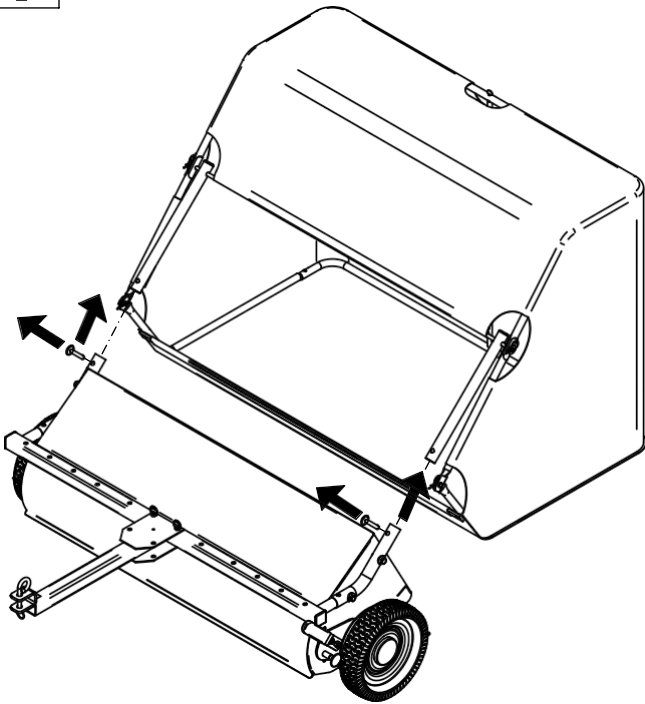
- Resserrer les fixations au besoin avant chaque utilisation
- Vider le sac collecteur, puis nettoyer à fond la balayeuse après chaque utilisation.
- Après chaque utilisation, enlever les débris enroulés autour des brosses ou de l'axe des brosses
- Lubrifier une fois par an les roulements de moyeu et les pignons avec une fine couche de graisse blanche au lithium

## Mode d'emploi

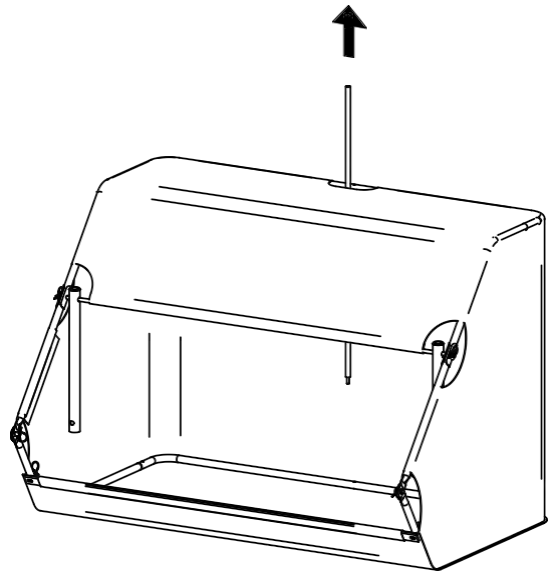
### Remisage de la balayuse feuilles/gazon :

1. Vider le sac collecteur, puis nettoyer à fond la balayuse avant de la remiser.
2. Remiser la balayuse à l'abri de toute chaleur excessive pour éviter qu'elle s'abîme.
3. Les brosses ne doivent pas toucher le sol pendant le remisage pour prévenir les dommages.
4. Enlever les goupilles pour démontage rapide, puis détacher le sac de la balayuse.
5. Enlever délicatement la tige de tension, puis mettre le sac à plat en vue d'un rangement compact.
6. Enlever une goupille pour démontage rapide de la barre transversale, replier l'attelage contre la barre, puis goupiller de nouveau.

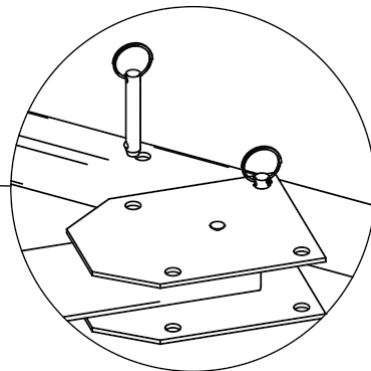
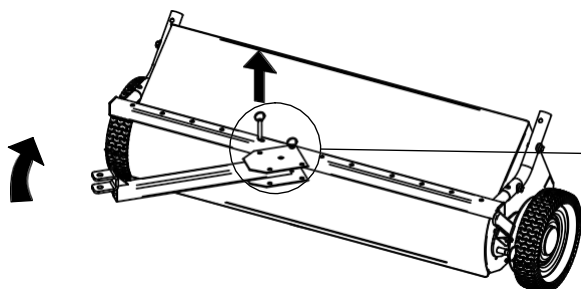
**4**



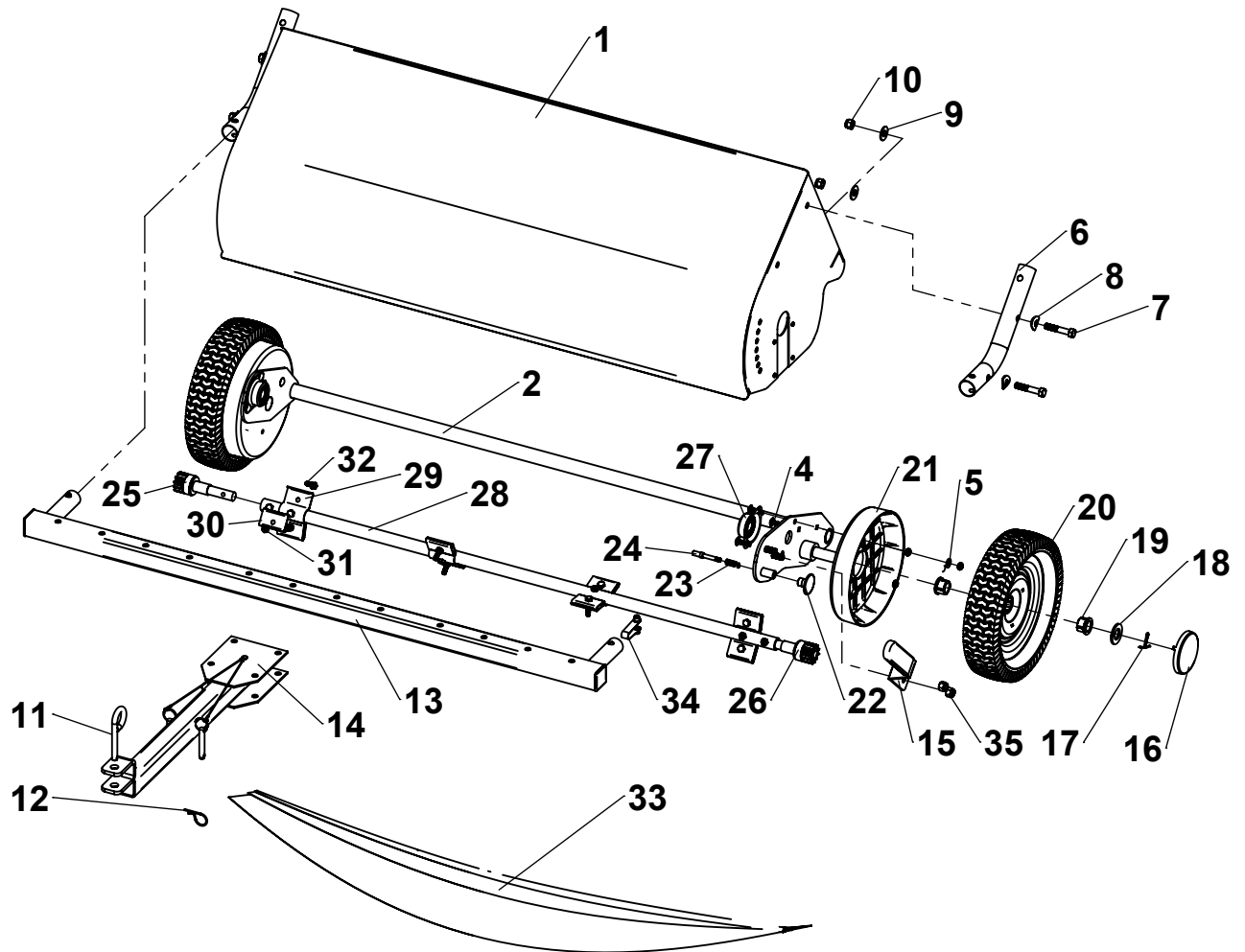
**5**



**6**

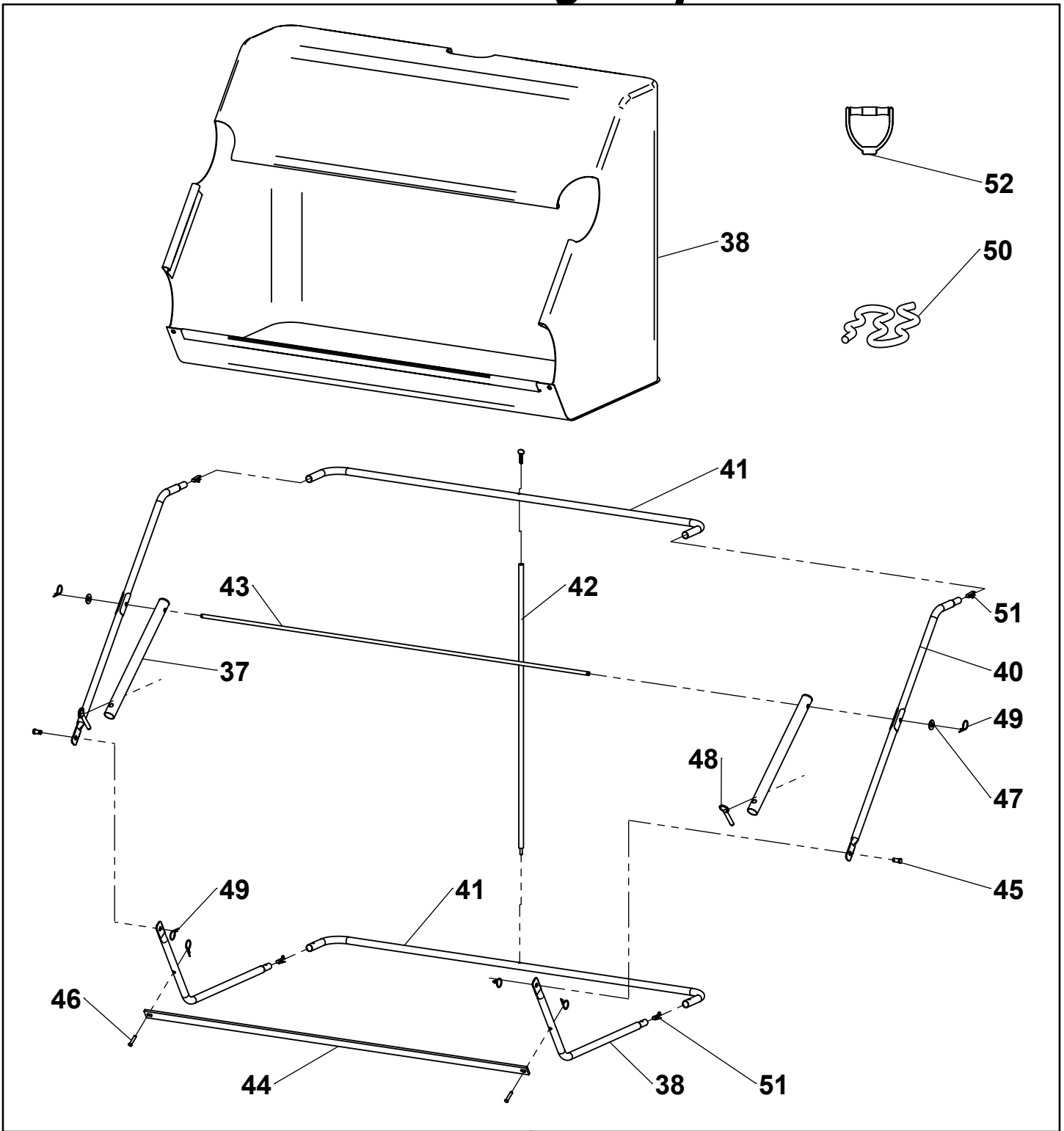


# Pièces de rechange/Repair Parts



ITEM	PART NO	DESCRIPTION	QTY.	ITEM	PART NO	DESCRIPTION	QTY.
1	6004352-Y1	SWEEPER HOUSING	1	19	6000540	WHEEL BUSHING	4
2		WHEEL WELDMENT	1	20	307011	WHEEL(BUSHING INCLUDED)	2
4	6000733-ZC	1/4" -20 X 1" CARRIAGE BOLT	8	21	6000539	DUST COVER	2
5	3000716-ZC	WASHER, 1/4" SAE	4	22	6004023	PLUNGER KNOB	1
6	307034-B2	HITCH MOUNT TUBE	2	23	6004022	PLUNGER SPRING	1
7	KIT 6004344	3/8"-16 X 2" HEX BOLT	4	24	6004020-ZC	PLUNGER PIN	1
8		CURVED WASHER, 3/8" USS	4	25	KIT 6000828	PINION ASSEMBLY, RIGHT	1
9		WASHER, 3/8" USS	4	26		PINION ASSEMBLY, LEFT	1
10		NYLOCK NUT, 3/8-16 UNC	4	27	6000828	BEARING ASSEMBLY	2
11		3" HITCH PIN	1	28	6002313-B2	SPIRAL BRUSH TUBE	1
12	HAIRPIN	1	29	307122-ZC	STEEL BRACKET	4	
13	6004208-B2	HITCH CROSS TUBE ASSEMBLY	1	30	307121-ZC	STEEL CLAMP	8
14	6003965-B2	HITCH ASSEMBLY	1	31	300065-ZC	1/4" -20 LOCK NUT	22
15	6003957-B2	HEIGHT ADJ. HANDLE	1	32	3000539-ZC	1/4" -20 X 1-1/4" BOLT	14
16	307241	WHEEL CAP	2	33	6002314	46" SPIRAL BRUSH	2
17	300081-ZC	COTTER PIN, 1/8" X 1-1/2"	2	34	6000222-ZC	SNAP BUTTON	2
18	3000721-ZC	WASHER, 3/4" SAE	2	35	3000618-ZB	NYLOCK NUT, 3/8-16 UNC	2

# Pièces de rechange/Repair Parts



ITEM	PART NO.	DESCRIPTION	QTY	ITEM	PART NO.	DESCRIPTION	QTY
37	307032-B2	CONNECTING TUBE	2	45	KIT 6004344	CLEVIS PIN, 3/8" X 1/2"	2
38	6004247	HOPPER BAG	1	46		CLEVIS PIN, 1/4" X 1-1/4"	2
39	KIT 6004287-B2	BOTTOM FRAME TUBE	2	47		3/8" USS FLAT WASHER	2
40		TOP FRAME TUBE	2	48		QUICK-RELEASE PIN	2
41		CENTER FRAME TUBE	2	49		HAIRPIN	6
42		TENSION TUBE ASSEMBLY	1	50	307361	DUMP ROPE	1
43	6002318-B2	HOPPER PIVOT ROD	1	51	6000208-ZC	SNAP BUTTON	4
44	6002316-B2	HOPPER STOP BAR	1	52	6003894	DUMP HANDLE	1

Conçu et testé à Columbus, Ohio  
Fabriqué aux États-Unis à partir de  
composants américains et importés



MODEL # **CC-4624V2**

(800) 652-2321

(800) 652-2321